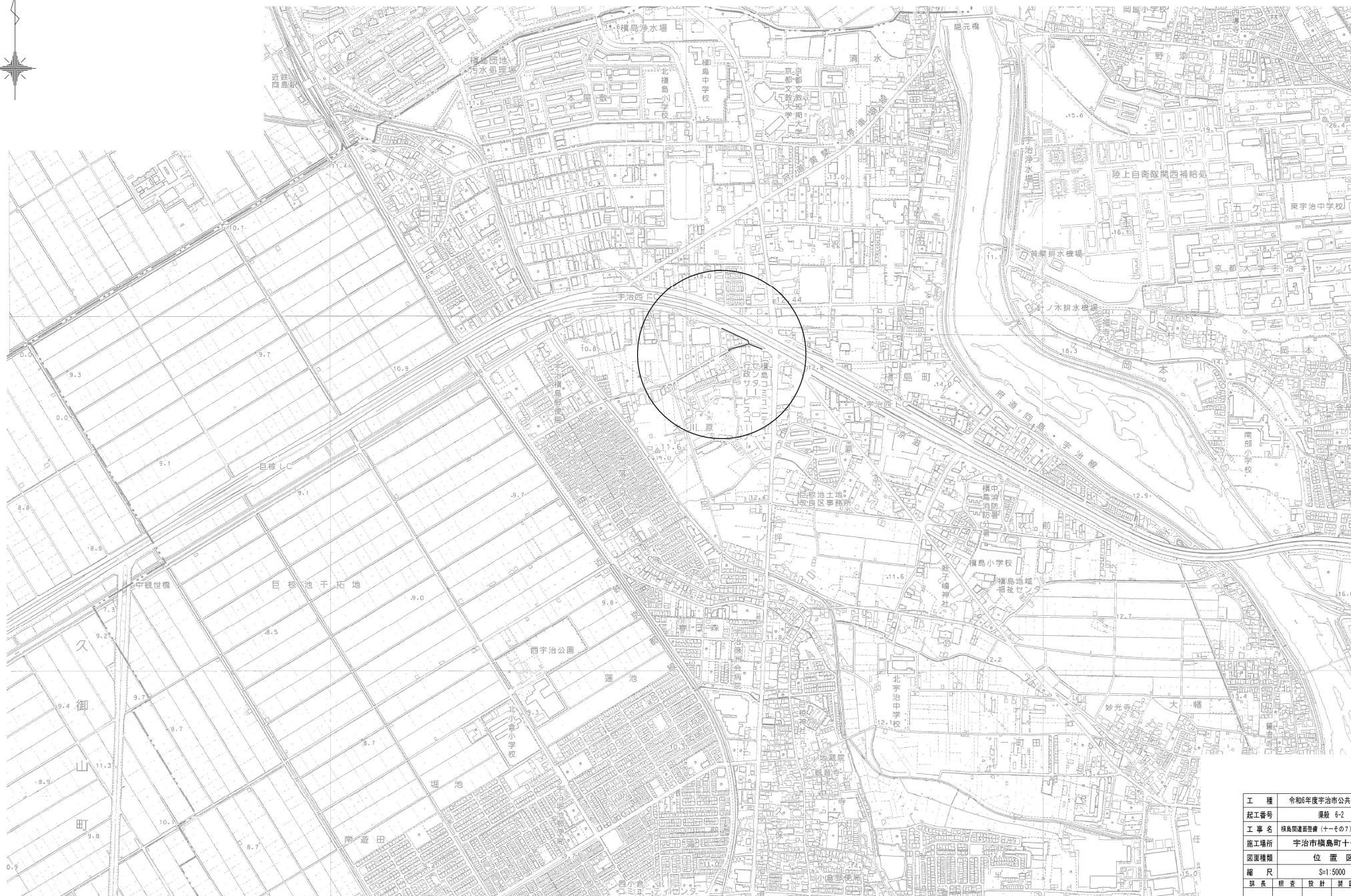
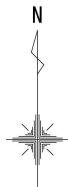
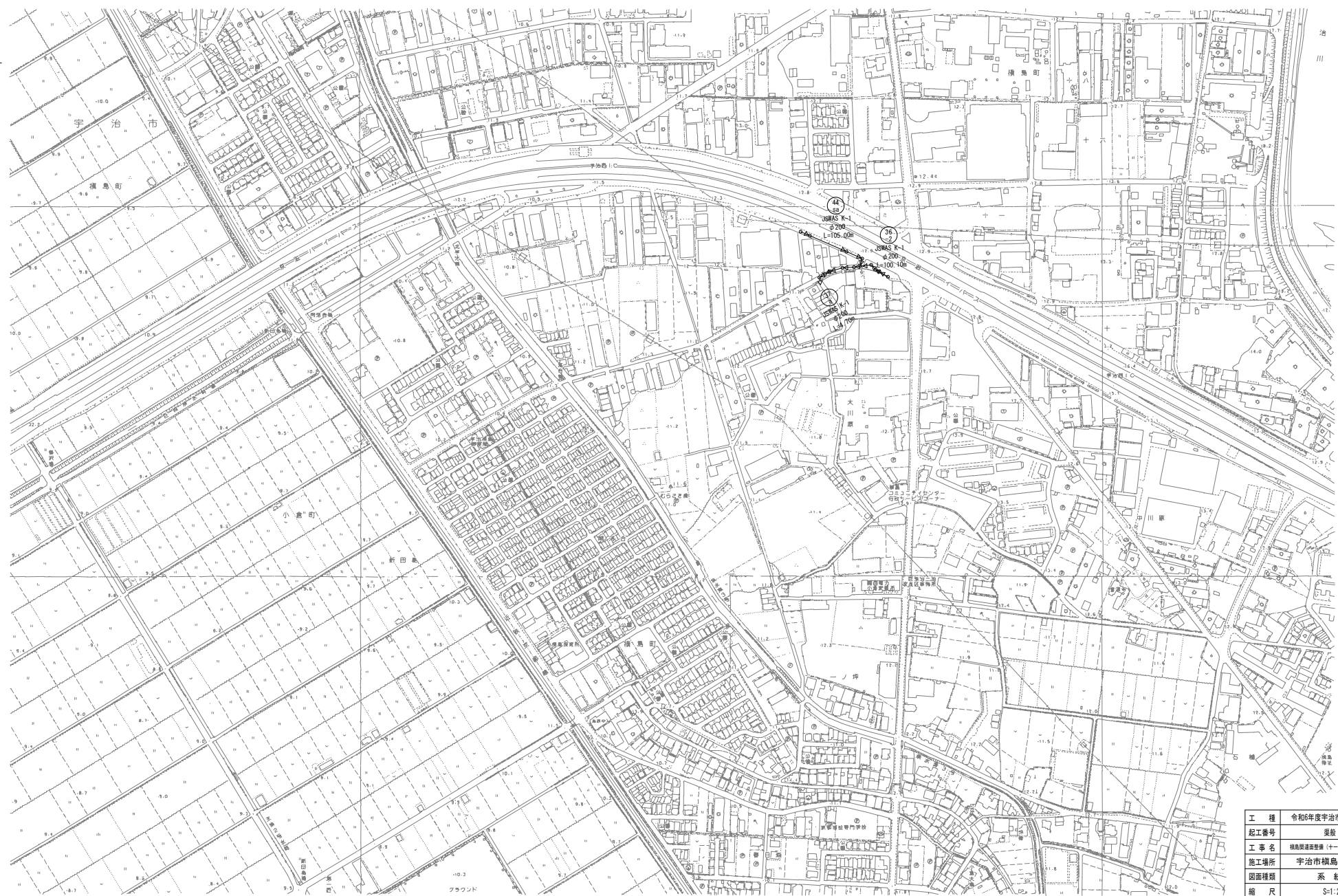


# 位置図 S=1:5,000



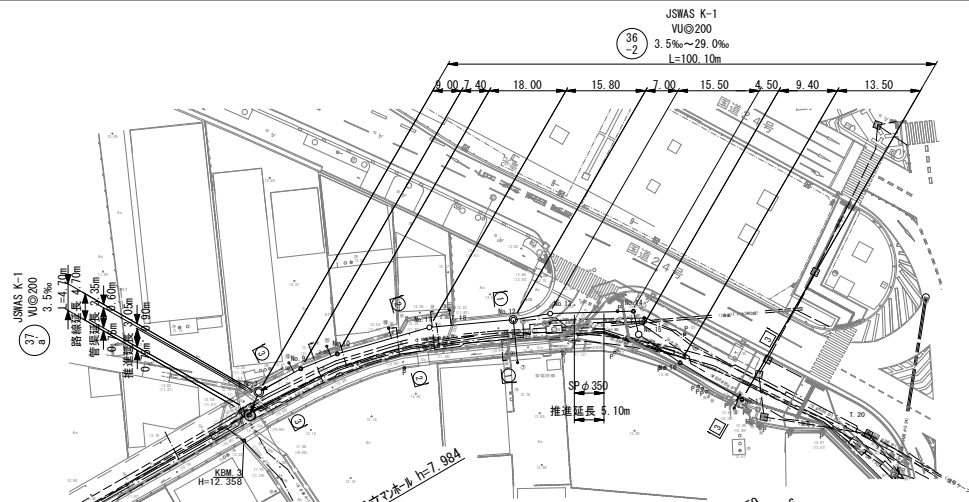
工種	令和6年度宇治市公共下水道事業
起工番号	横枝 6-2
工事名	横島排水圏(十一号の7)管渠建設工事
施工場所	宇治市横島町十一地内
図面種類	位置図
縮尺	S=1:5000
図面種類	図 査 設 計 製 図 写 図
月 日	月 日 月 日 月 日 月 日
図面追次番号	15 葉 / 中 1

# 系統図 S=1:2,500



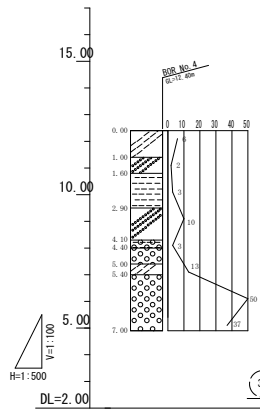
工種	令和6年度宇治市公共下水道事業
起工番号	渠線 6-2
工事名	横島開渠整備(十一その7)管渠建設工事
施工場所	宇治市横島町十一地内
図面種類	系統図
縮尺	S=1:2500
課長	照査 設計 報図 写図
月日	月日 月日 月日 月日 月日
図面通次番号	15 葉ノ中 2

平面図 S=1:500

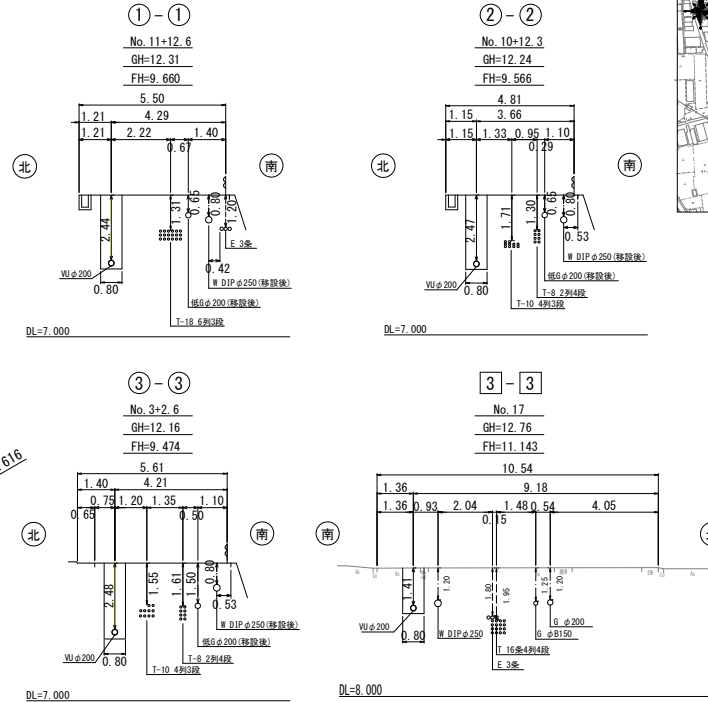


縦断面

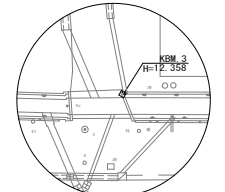
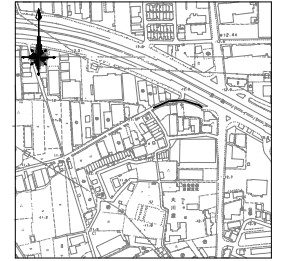
V=1:100  
H=1:500



横断面 S=1:100



位置案内図  
縮尺 1:5000



管径  
管番  
管記

掘削深

土被り

管底高

地盤高

追加距離

単距離

人孔番号

管土留工

小口径推進工法  
鋼製パイプ方式  
（直挿式）

（ ）は鋼管を表す

管径	SP@300 (VU@200)		VU@200		SP@350 (VU@200)		VU@200	
管番	37-1	36-2	36-1	36-1	36-1	36-1	36-1	36-1
管記	3.5%	3.5%	3.5%	3.5%	3.5%	3.5%	3.5%	5.0%
掘削深								
土被り								
管底高								
地盤高								
追加距離								
単距離								
人孔番号								

人孔凡例

名称	記号	備考
3号マンホール	⊙	
2号マンホール	○	
1号マンホール	○	
特1号(横内)マンホール	○	
埋戻しマンホール	○	
小型マンホール	⊙	

断面図凡例

名称	記号	備考
水道	W	
ガス	G	
NTT	T	
開電	E	
雨水	R	
下水(計画)	→	

横断面凡例

○-○	試掘横断
△-△	探査横断
□-□	想定横断

工種 令和6年度宇治市公共下水道事業

起工番号 渠段 6-2

工事名 横断線調整等(11-その7)管渠建設工事

施工場所 宇治市横島町十一地内

図面種類 平面図・縦断面・横断面

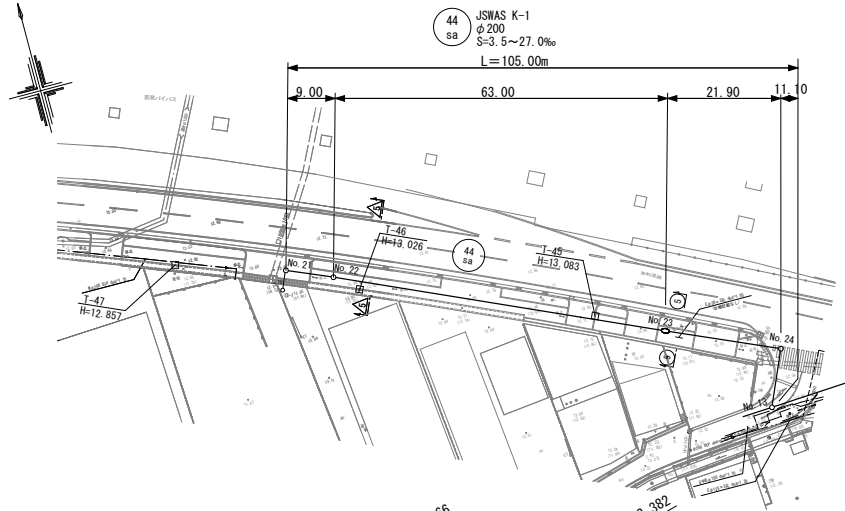
縮尺 図示

課長 照査 設計 製図 写図

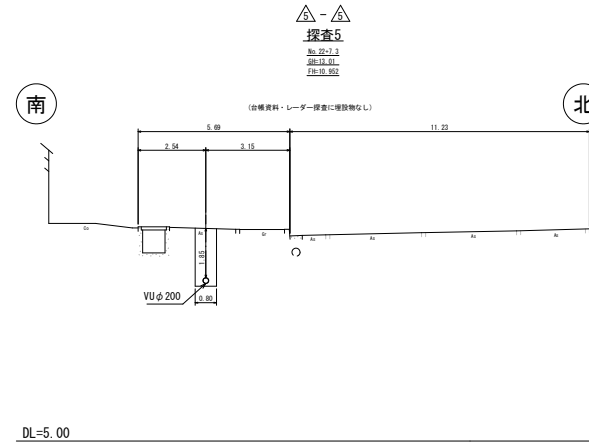
年月日 年月日 年月日 年月日 年月日

図面追次番号 15 葉 / 中 3

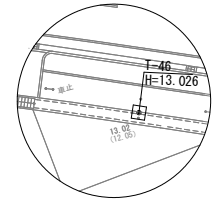
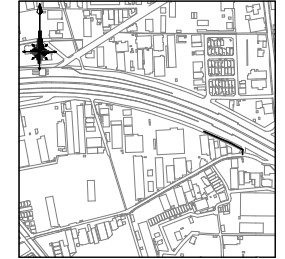
平面図 S=1:500



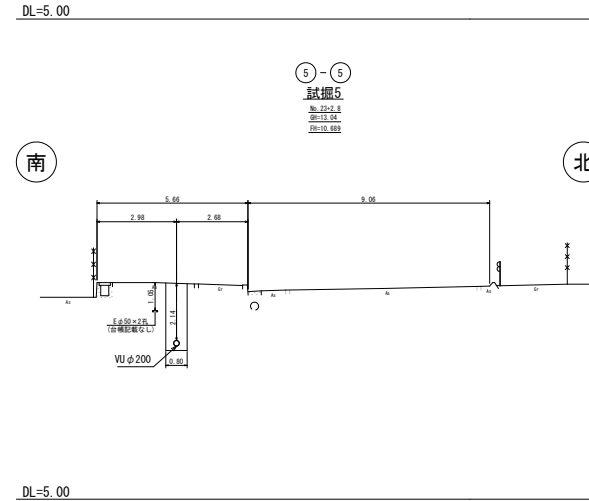
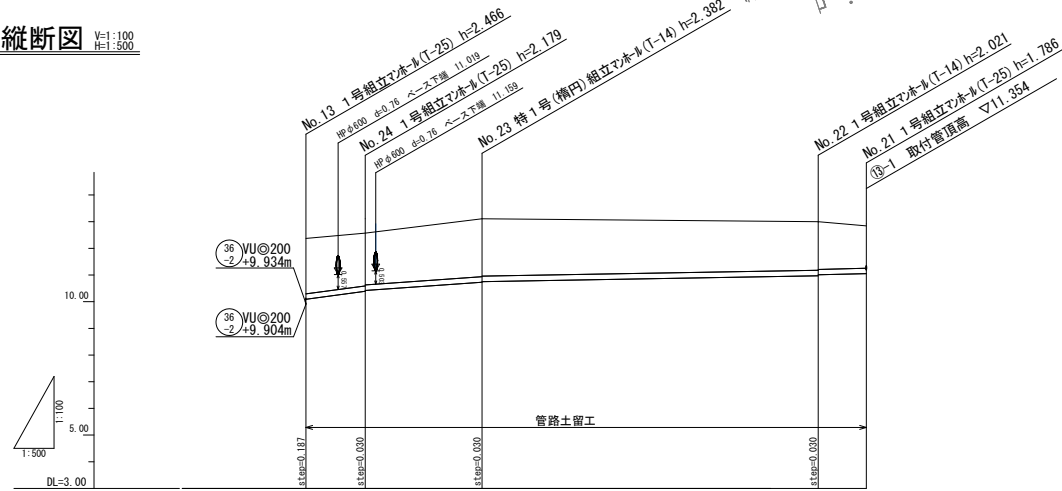
横断面 S=1:100



位置案内図  
縮尺 1:5000



縦断面 V=1:100  
H=1:500



管径 勾配	VUφ200			
	27.0‰	14.0‰	3.5‰	5.0‰
掘削深	2.38	2.28 2.35	2.48	2.12 2.09
土盛り	2.07	1.87 1.94	2.18 2.15	1.81 1.79
管頂高	10.091	10.201 10.421	10.228 10.758	10.978 11.008
地盤高	12.37	12.57	13.11	13.00
追加距離	0.00	11.10	33.00	96.00
単距離	0.00	11.10	21.90	63.00
人孔番号	No.13	No.24	No.23	No.21

名称	記号	凡例
3号マンホール	⊙	
2号マンホール	⊖	
1号マンホール	○	
物1号(構内)マンホール	⊙	
優質塩化ビニル製マンホール	⊖	
小型マンホール	⊙	

名称	記号	線種	備考
水道	W	---	
ガス	G	----	
N T T	T	----	
開電	E	----	
雨水	R	----	
下水(計画)		----	

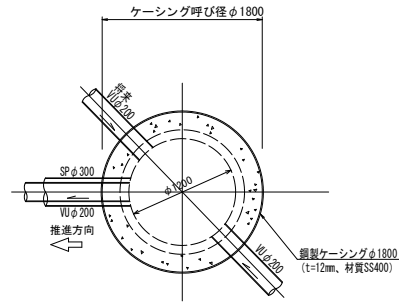
○-○	試掘横断
△-△	探査横断
□-□	想定横断

工種	令和6年度宇治市公共下水道事業						
起工番号	渠段 6-2						
工事名	機軸調整整備(十一その7)管渠建設工事						
施工場所	宇治市横島町十一地内						
図面種類	平面図・縦断面・横断面						
縮尺	図示						
課長	照査						
設計	製図						
写図							
月	日	月	日	月	日	月	日
図面連次番号 15 業/中 4							

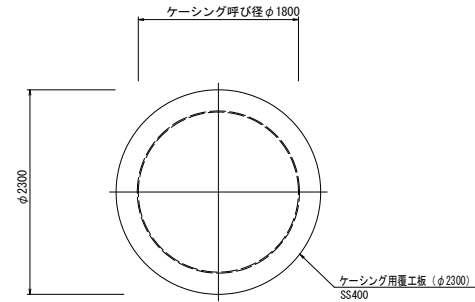
# 鋼製ケーシング立坑(φ1800)仮設図 S=1:3.0

## (No. 3 発進立坑)

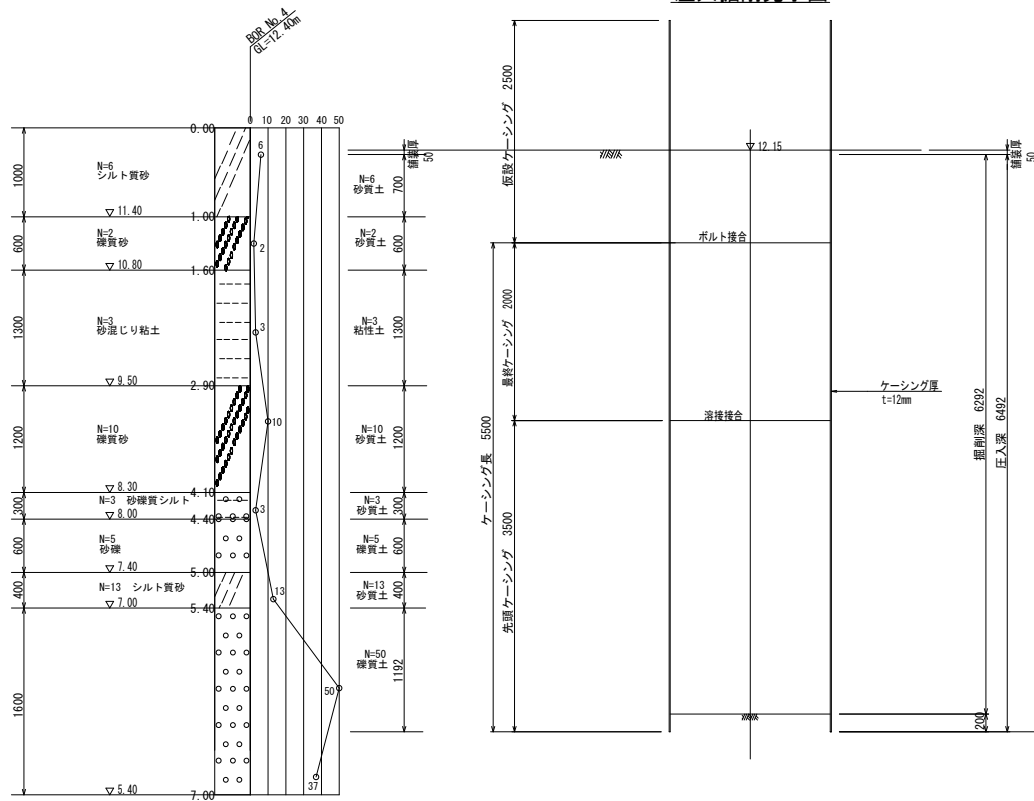
平面図



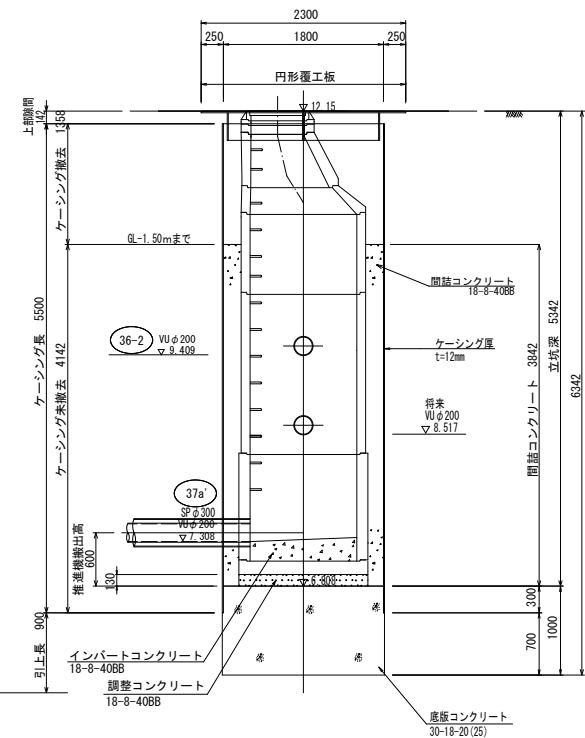
覆工平面図



圧入掘削完了図



引抜完了図

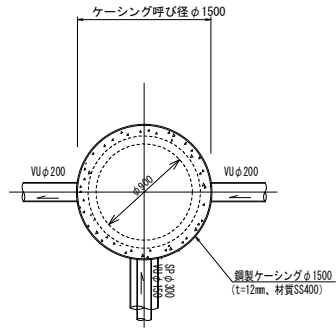


工種	令和6年度宇治市公共下水道事業
起工番号	発設 6-2
工事名	横島団通整備(十一その七)管渠建設工事
施工場所	宇治市横島町十一地内
図面種類	鋼製ケーシング立坑(φ1800)仮設図
縮尺	S=1:3.0
課長	照査
設計	製図
写真	写図
月日	月日 月日 月日 月日 月日
図面通次番号	15 表/中 5

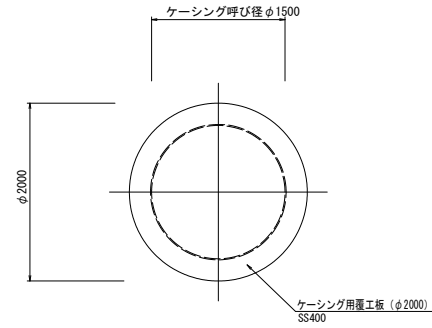
# 鋼製ケーシング立坑(φ1500)仮設図 S=1:30

(No.12 発進立坑)

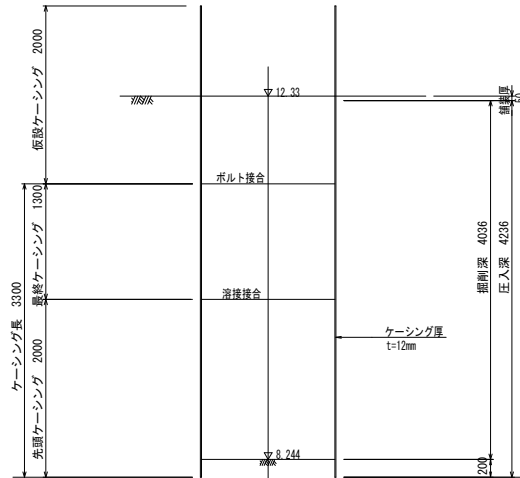
平面図



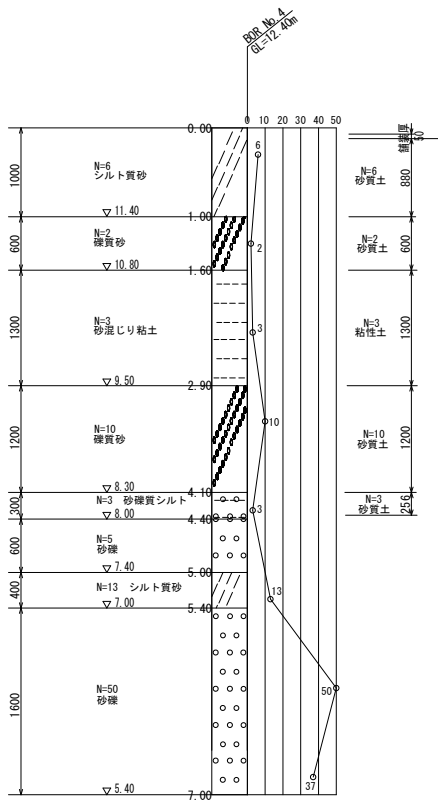
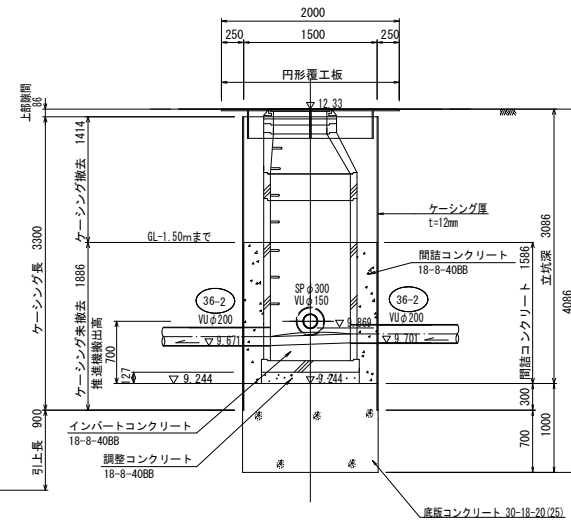
覆工平面図



圧入掘削完了図



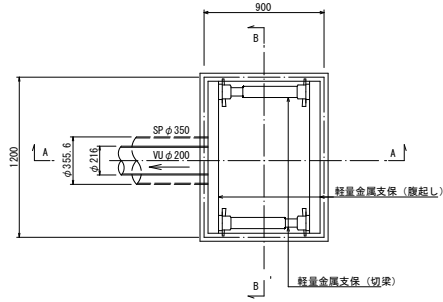
引抜完了図



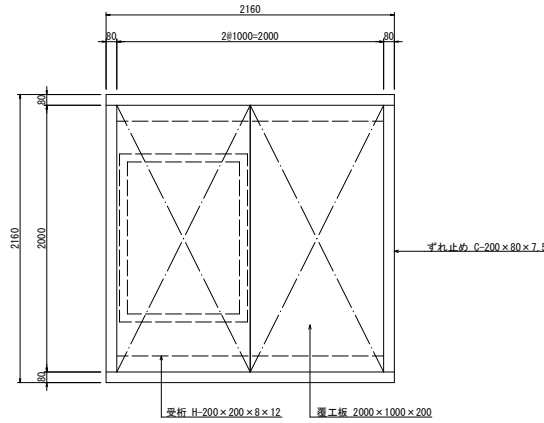
工種	令和6年度宇治市公共下水道事業
起工番号	渠殿 6-2
工事名	栢島簡便下水道(十一その七)管渠建設工事
施工場所	宇治市栢島町十一地内
図面種類	鋼製ケーシング立坑(φ1500)仮設図
縮尺	S=1:30
図面番号	15 渠ノ中 6

# No. 13-1 発進簡易立坑仮設図 S=1:20

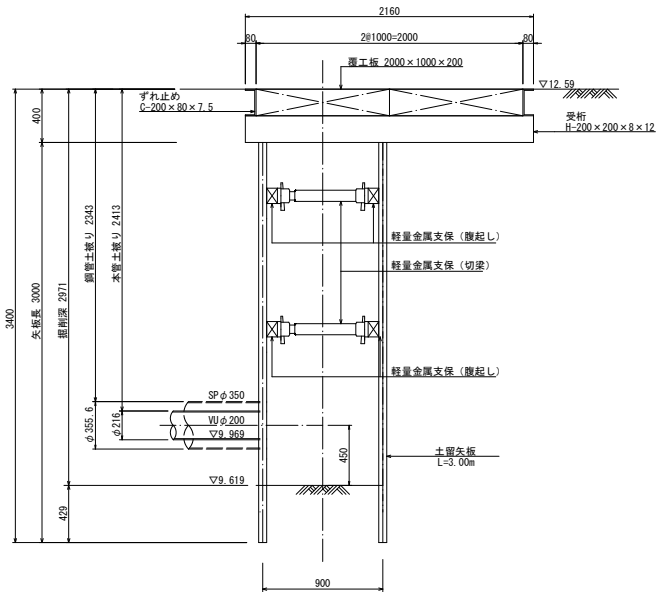
平面図



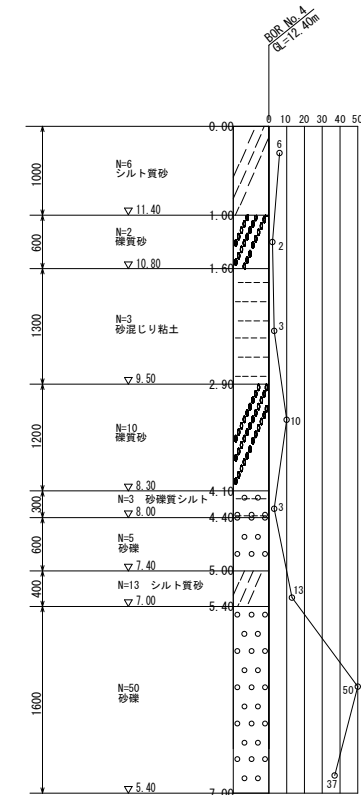
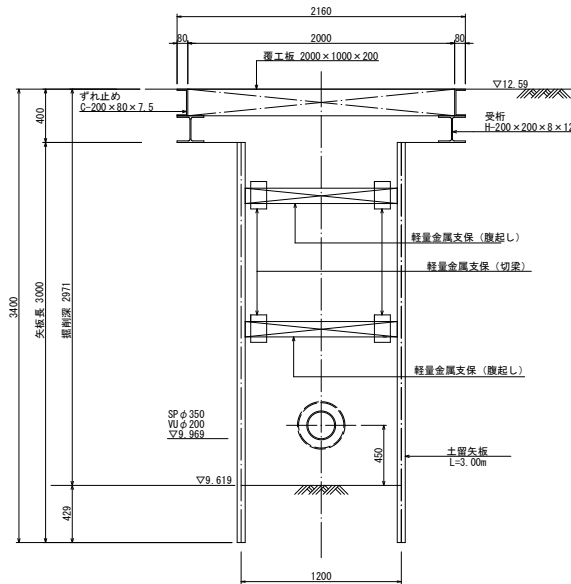
覆工板平面図



A-A断面図



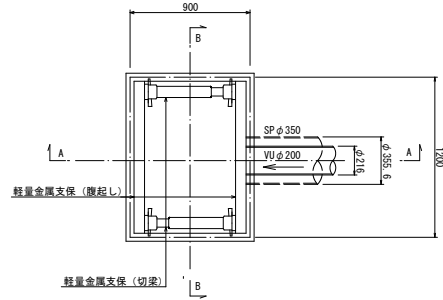
B-B断面図



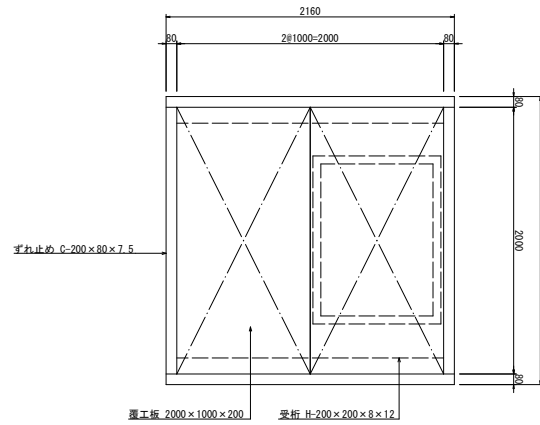
工種	令和6年度宇治市公共下水道事業
起工番号	渠敷 6-2
工事名	栲島簡便調整槽 (十一その7) 管渠建設工事
施工場所	宇治市栲島町十一地内
図面種類	No. 13-1 発進簡易立坑仮設図
縮尺	1/20
課長	照堂
設計	製図
写真	写図
月日	月日 月日 月日 月日 月日
図面追次番号	15 葉 / 中 7

# No. 13-2到達簡易立坑仮設図 S=1:20

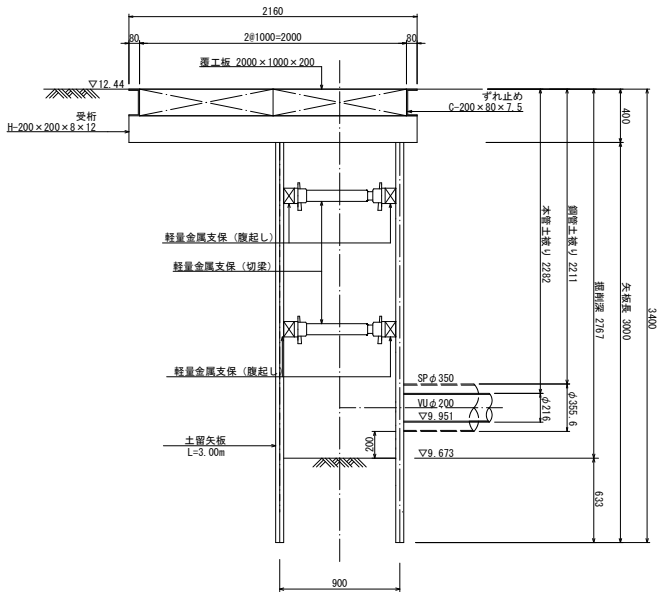
平面図



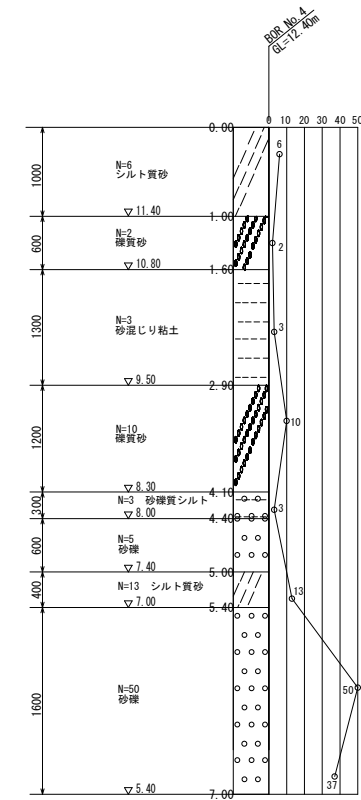
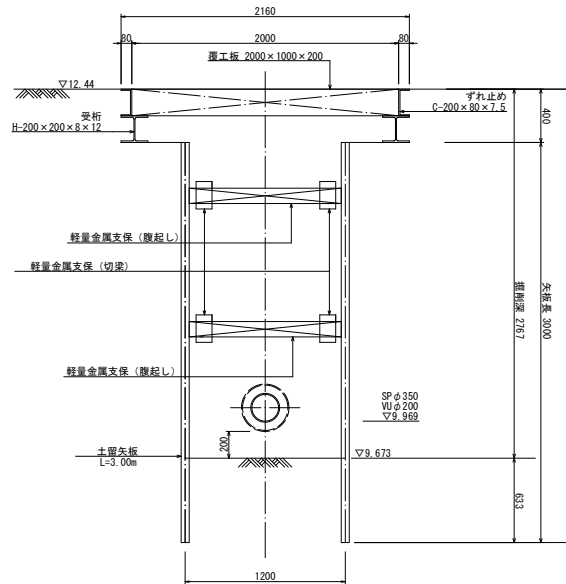
覆工板平面図



A-A断面図



B-B断面図



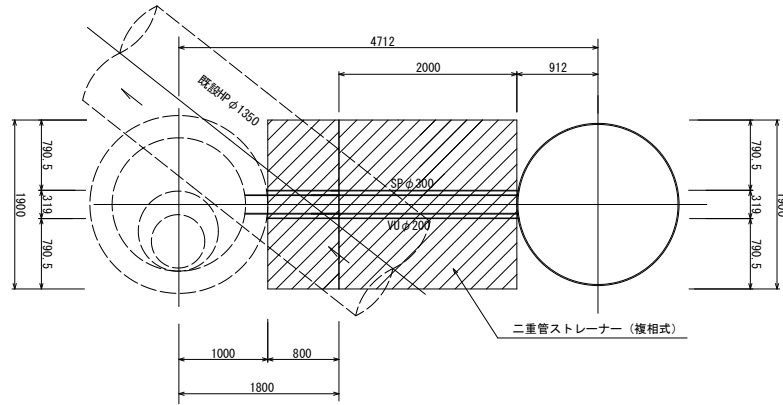
工種	令和6年度宇治市公共下水道事業
起工番号	渠敷 6-2
工事名	横島橋通渠整備(十一の七)管渠建設工事
施工場所	宇治市横島町十一地内
図面種類	No. 13-2到達簡易立坑仮設図
縮尺	1/20
課長	照堂
設計	報國
写真	写原
月日	月日 月日 月日 月日 月日
図面通次番号	15 葉 / 中 8



# 薬液注入工図①

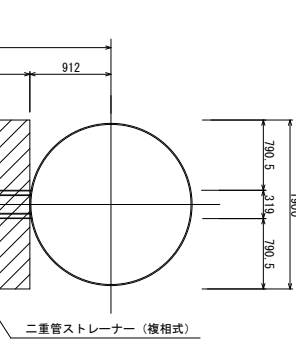
No. 0-3既設人孔

平面図

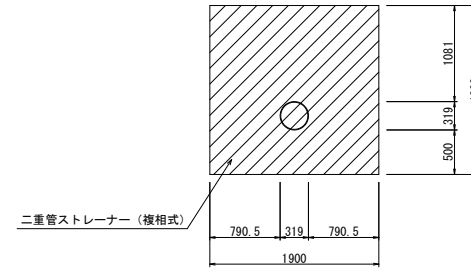


No. 3立坑

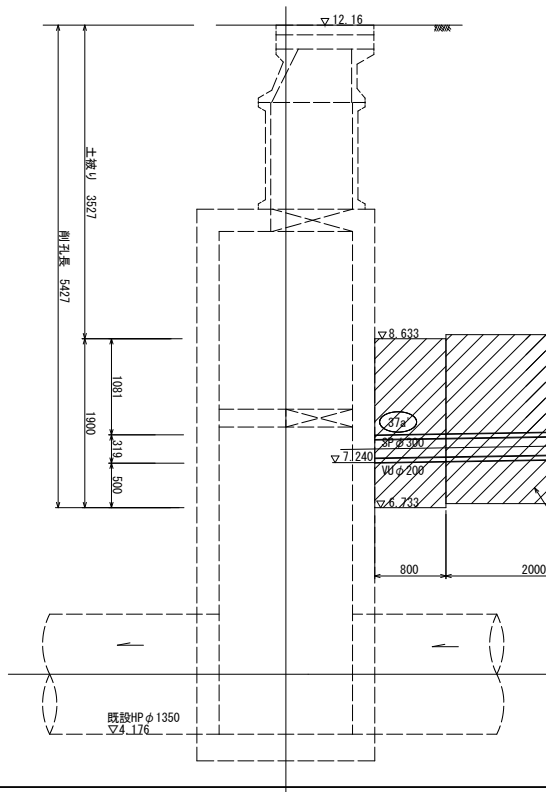
平面図



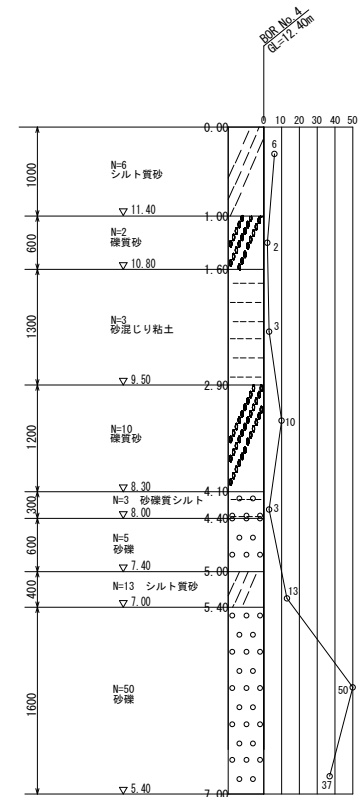
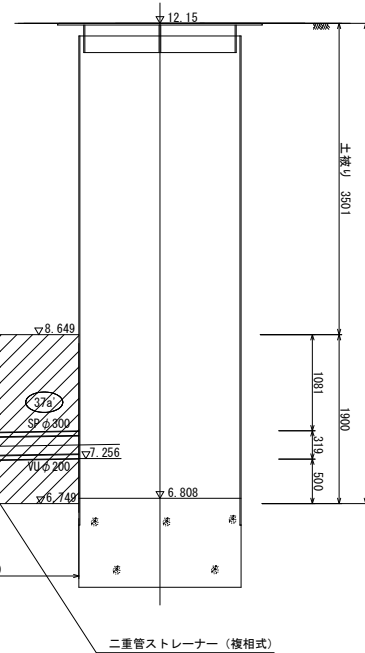
改良断面詳細図



断面図



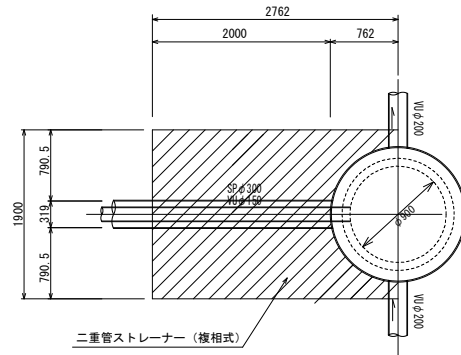
断面図



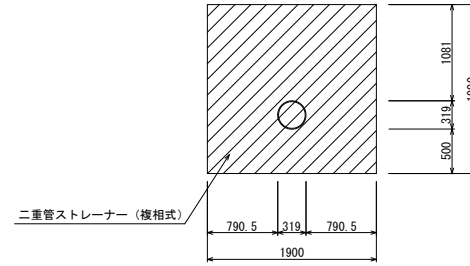
工種	令和6年度宇治市公共下水道事業
起工番号	渠設 6-2
工事名	横島橋通渠整備(十一その7) 管渠建設工事
施工場所	宇治市横島町十一地内
図面種類	薬液注入工図①
縮尺	S=1:30
課長	照査
設計	報告
製図	写真
月日	月日 月日 月日 月日 月日
図面通次番号	15 葉 / 中 9

薬液注入工図② S=1:30

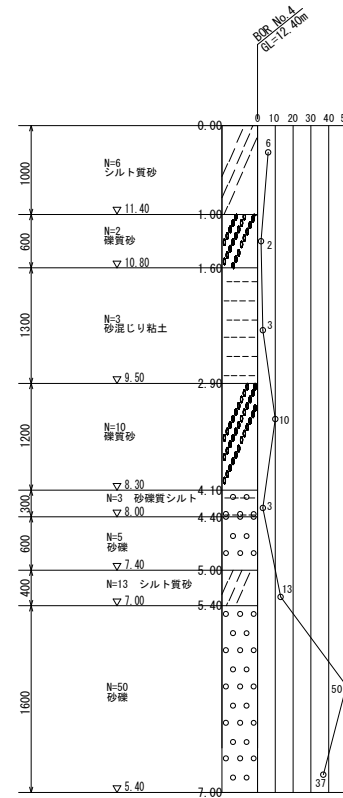
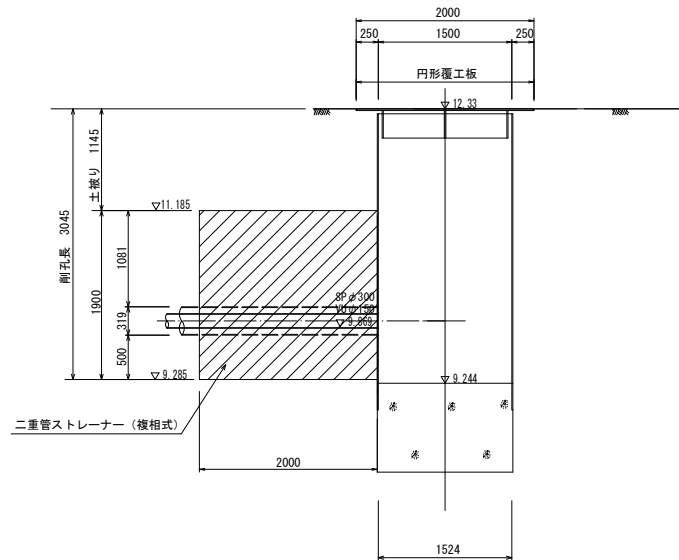
平面図



改良断面詳細図



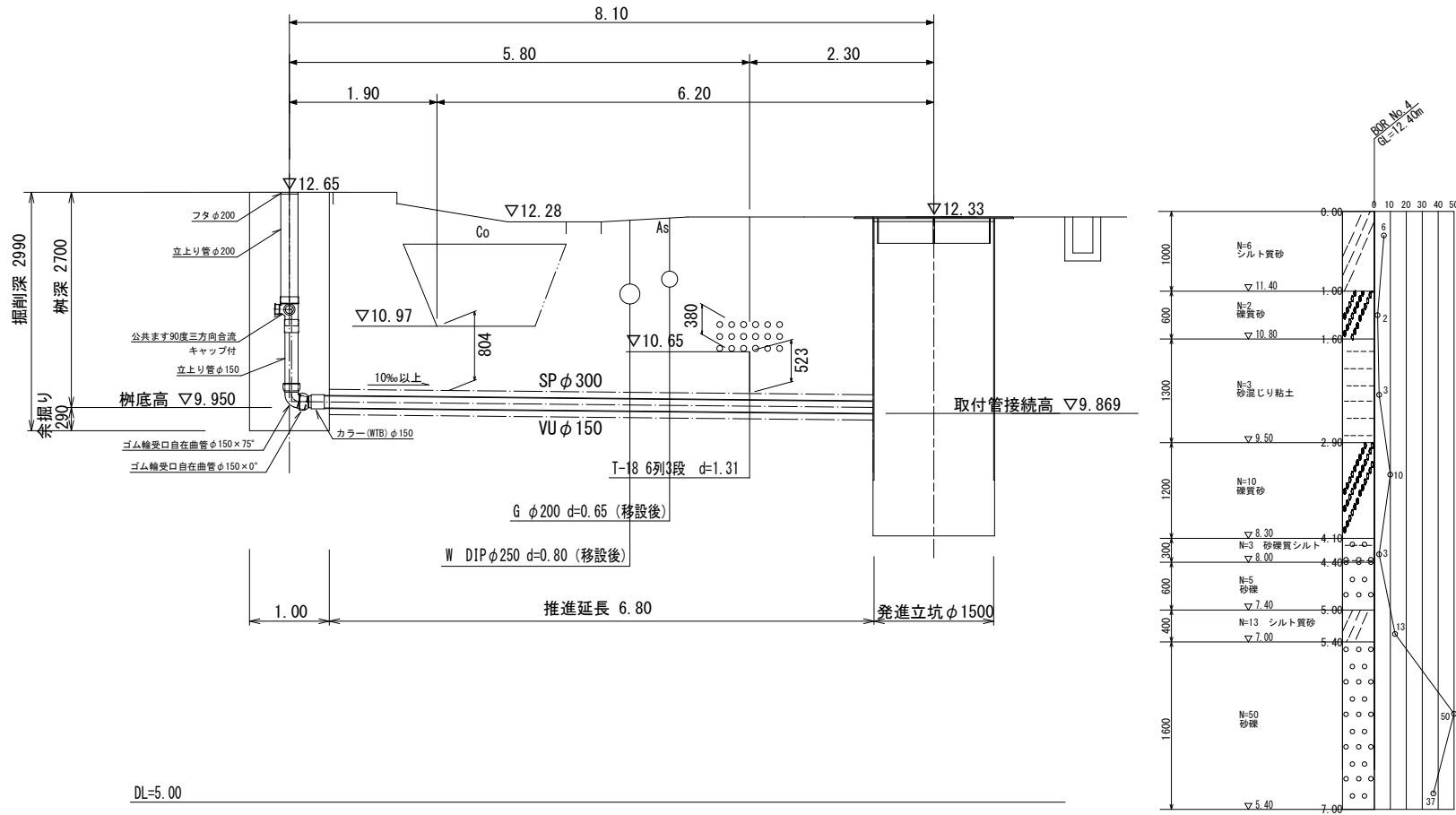
断面図



工種	令和6年度宇治市公共下水道事業			
起工番号	渠設 6-2			
工事名	栲島部通渠整備(十一その7)管渠建設工事			
施工場所	宇治市栲島町十一地内			
図面種類	薬液注入工図②			
縮尺	S=1:30			
課長	照査	設計	製図	写図
月日	月日	月日	月日	月日
図面追次番号				15 葉 / 中 10

# 取付管推進工詳細図 S=1:30

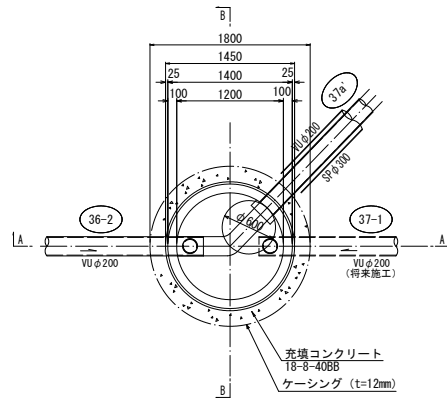
## 取付管推進工詳細断面図 取付管No. 7



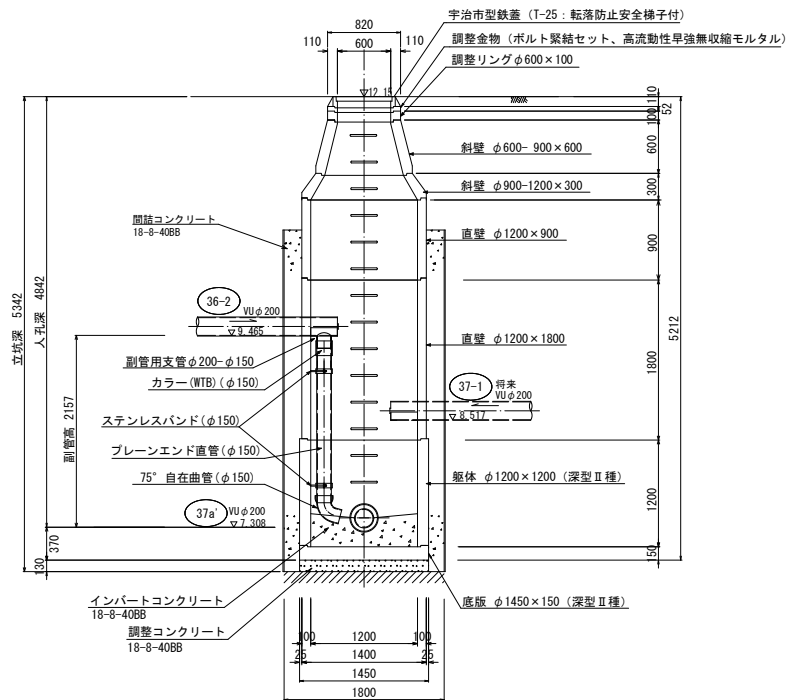
工種	令和6年度宇治市公共下水道事業				
起工番号	渠段 6-2				
工事名	横島川下水道整備(十一その7) 管渠建設工事				
施工場所	宇治市横島町十一地内 (ほか)				
図面種類	取付管推進工詳細図				
縮尺	S=1:30				
課長	照査	設計	製図	写図	
月日	月日	月日	月日	月日	月日
図面通次番号					15 葉 / 中 11

### No. 3 2号組立人孔構造図 S=1:30

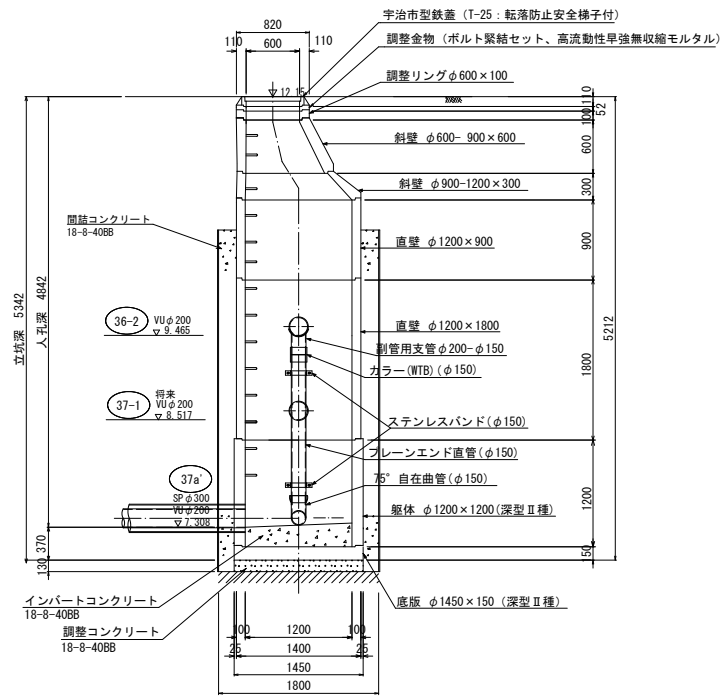
平面図



A-A 断面図

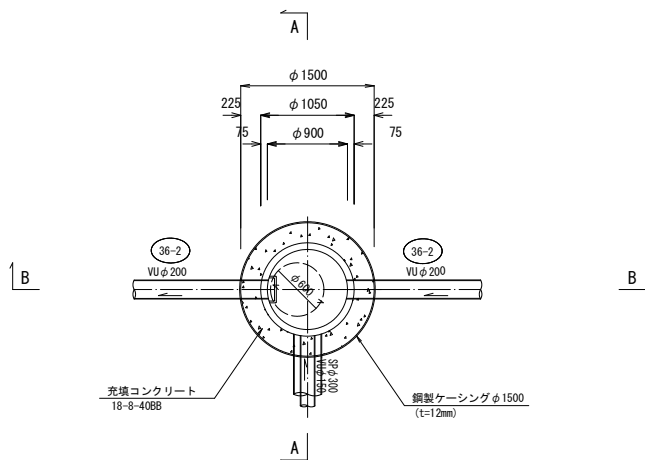


B-B 断面図

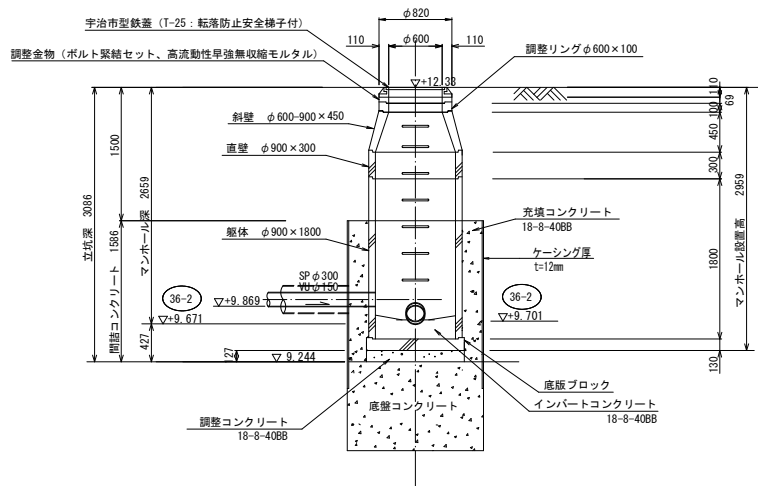


工種	令和6年度宇治市公共下水道事業
起工番号	渠段 6-2
工事名	栢島部連通整備(十一その7)管渠建設工事
施工場所	宇治市栢島町十一地内
図面種類	No.3 2号組立人孔構造図
縮尺	S=1:30
課長	照査
設計	製図
年月日	年月日
年月日	年月日
図面通次番号	15 葉 / 中 12

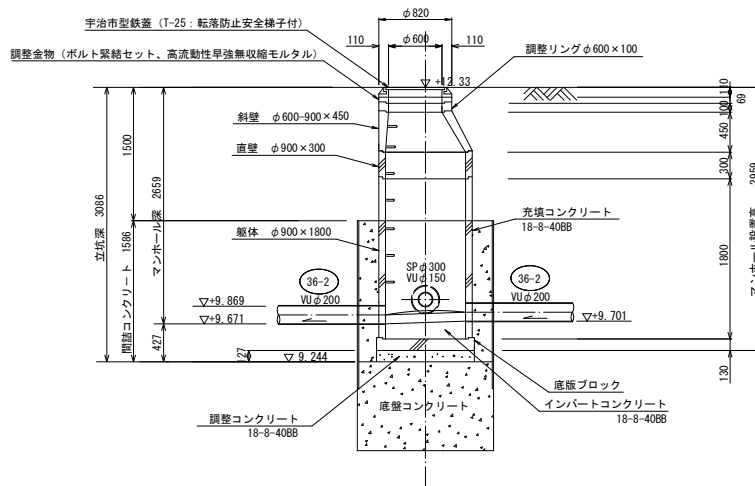
平面図



A-A断面図



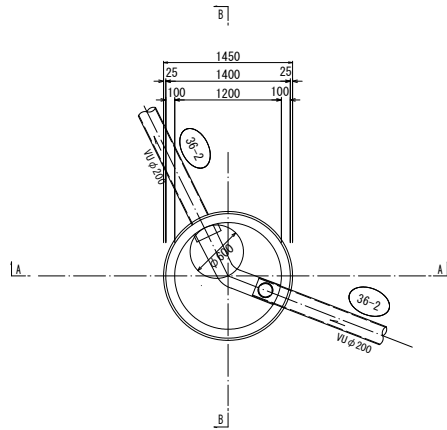
B-B断面図



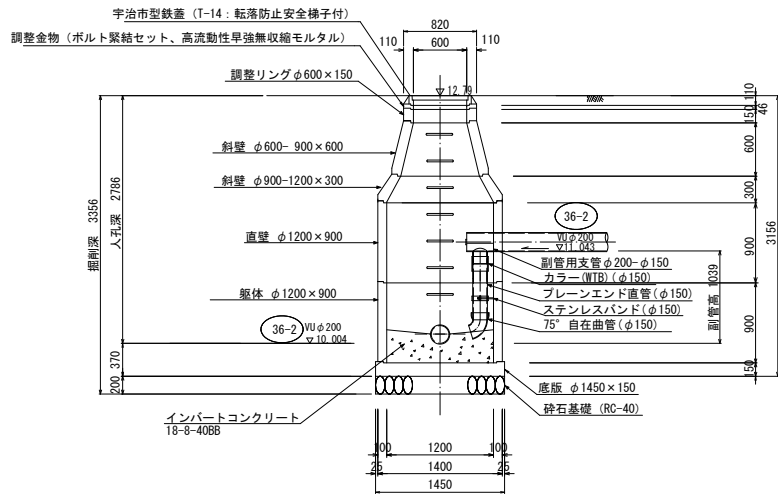
工種	令和6年度宇治市公共下水道事業
起工番号	渠設 6-2
工事名	横島橋通整備(十一その7)管渠建設工事
施工場所	宇治市横島町十一地内
図面種類	No.12 1号組立人孔構造図
縮尺	S=1:30
図面番号	15 表/中 13

No. 15 2号組立人孔構造図 S=1:30

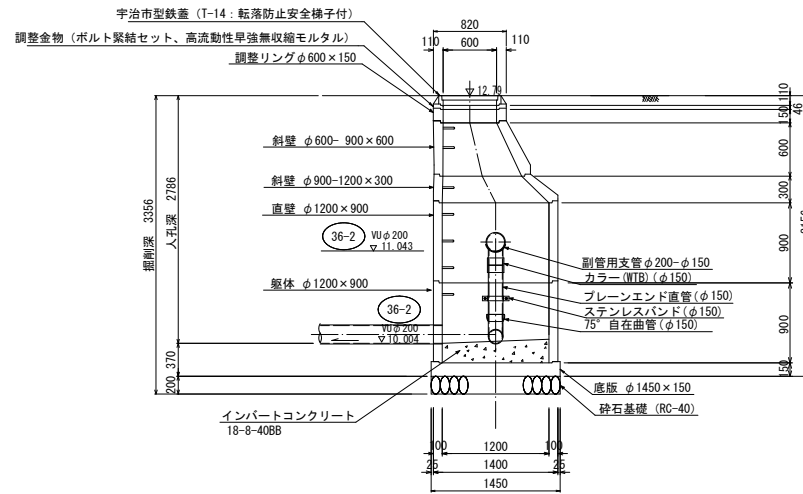
平面図



A - A 断面図



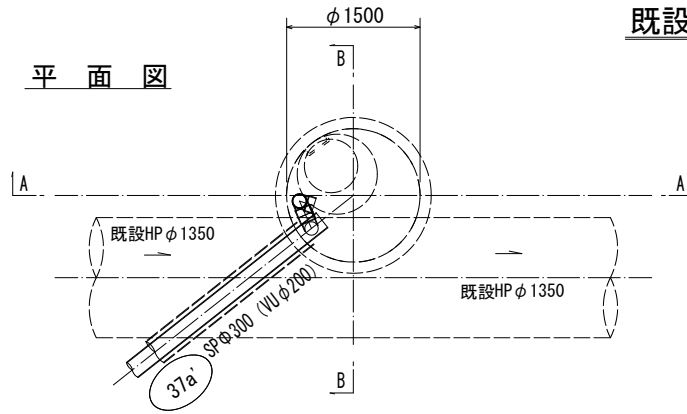
B - B 断面図



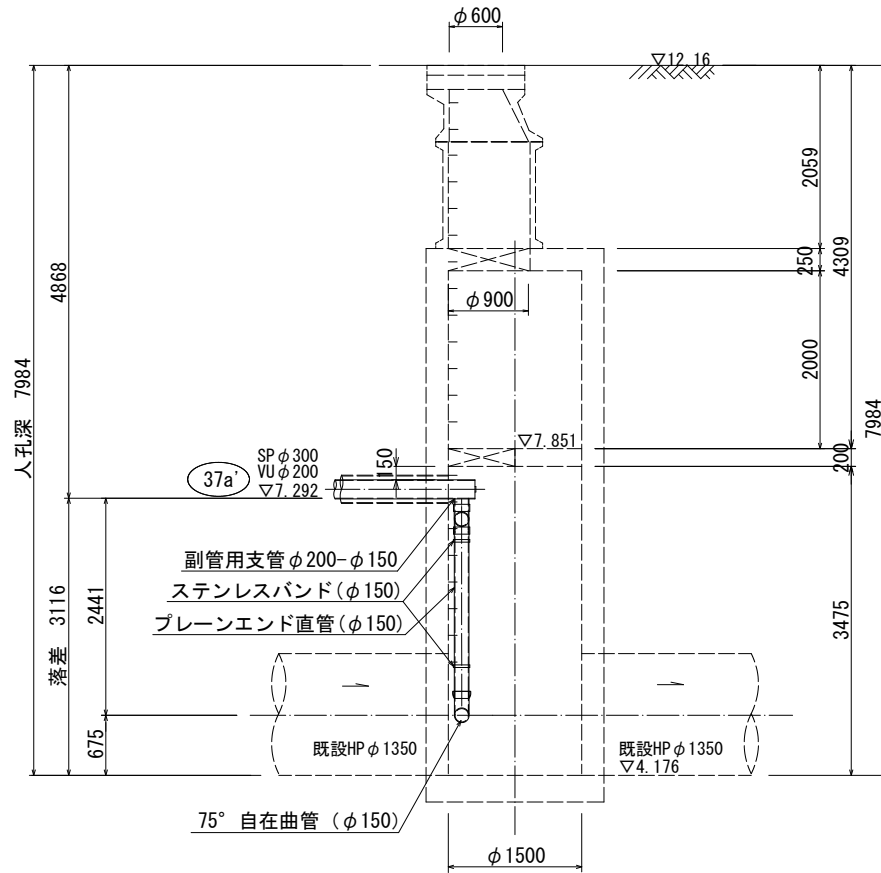
工種	令和6年度宇治市公共下水道事業
起工番号	渠設 6-2
工事名	横島橋通渠整備(十一その7)管渠建設工事
施工場所	宇治市横島町十一地内
図面種類	No.15 2号組立人孔構造図
縮尺	S=1:30
図面番号	15 葉/中 14

既設No. 0-3 3号人孔接続工図 S=1:30

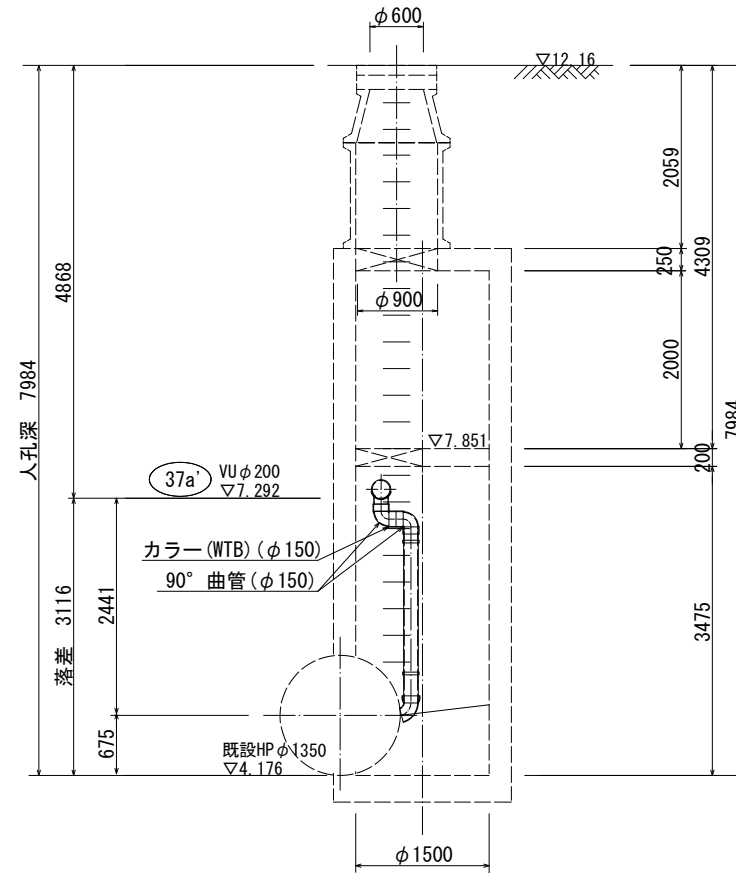
平面図



A-A 断面図



B-B 断面図



工種	令和6年度宇治市公共下水道事業				
起工番号	渠段 6-2				
工事名	栢島開通部整備(十一その7) 管渠接続工事				
施工場所	宇治市栢島町十一地内				
図面種類	既設人孔接続工図				
縮尺	S=1:30				
縮尺	照査	設計	製図	写図	
月日	月日	月日	月日	月日	月日
図面通次番号					15 葉 / 中 15