

公募型指名競争入札のお知らせ

下記の案件について、公募型指名競争入札を行いますのでお知らせします。参加を希望される方は、宇治市公募型指名競争入札(見積)実施要領、宇治市競争参加業者選定基準及び運用基準、宇治市競争入札心得を熟読、承知のうえ、参加を申し込んで下さい。

令和 6年 6月28日

宇治市長 松村 淳子

(担当課：契約課)

記

品名	2tプレス車4台		
納品場所	宇治市まち美化推進課		
納入期限	令和8年3月31日		
物品概要及び条件	2tプレス車4台		
予定価格	¥44,000,000 (税込)	最低制限価格	無
入札参加者に必要な資格・条件			
参加資格者名簿登録(市内本店)			
入札参加表明書の受付			
提出期限	令和6年7月4日(木)	午後 5時 00分 まで	
提出場所	郵便入札		
添付資料	なし		
入札予定	予定日 令和6年7月31日(水)	場 所 宇治市役所 西館 4階入札室	
前払金	無	部分払	無
消費税の扱い	消費税及び地方消費税を含んだ金額で行うこと		
その他	本件は郵便による入札を実施します。別紙「説明会に替えて連絡する事項」を熟読してください。 本件は、落札決定後に仮契約を締結し、議会の可決を得た後、改めて本契約を締結する。		

説明会に替えて連絡する事項

- ・本案件に係る質疑の受付は、次のとおりとします。
令和6年6月28日（金）午前9時から
令和6年7月17日（水）午後5時まで
- ・お知らせの入札（見積）予定は、開札予定となります。入札書（見積書）提出については、指名通知時にお知らせする指定期日（持参の場合は提出日）を厳守してください。
- ・郵便入札について、不参加により指名停止は行いません。
- ・封筒の雛形は、契約課ホームページ「様式等ダウンロード」よりダウンロードしてご使用ください。
- ・「郵便入札にあたっての注意事項」及び「宇治市郵便入札の応募案内」を熟読してください。宇治市ホームページ（<https://www.city.uji.kyoto.jp/soshiki/27/55607.html>）に掲載しています。

予定価格を超過して入札した者の取扱いについて

- 本件の入札において予定価格を超過して入札をした者は、本件の落札者が決定せず、再発注を行う際には指名しない場合があります。
- 入札辞退者に不利益を課すことはありません。

2 t プレス車 4 台 仕様書

(可燃用 2 トンプレス式ディーゼル車)

1. この仕様書は、宇治市まち美化推進課（以下「宇治市」という。）が購入する塵芥車（可燃用 2 トンプレス式ディーゼル車）及び付属部品について定める。
2. 塵芥車は、昭和 62 年旧労働省通知による「機械式ごみ収集車に係る安全管理要綱」に適合するものであること、かつ国土交通省令「道路運送車両の保安基準」に適合するものとする。
3. 塵芥車の積み込み方式についてはプレス（圧縮）方式とする。また、車両後部に第 3 スイッチ（緊急停止スイッチ）及びスイッチバーを別紙のとおり確実堅牢な方法において装着するものとする。
4. 「機械式ごみ収集車に係る安全管理要綱」に基づく安全対策として、アクセル高回転時積込規制装置を確実堅牢な方法において装着するものとする。
5. 検収
 - (1) 中間検査 別途指示する日程で行うものとする。
 - (2) 完成検査 納車時に行うものとする。
 - (3) 検 収 者 宇治市職員とする。
6. 納車日時等
 - (1) 登 録 日 別途指示する日程で行うものとする。
 - (2) 納 車 日 令和 8 年 3 月 31 日
 - (3) 納車台数 4 台
7. 登録諸費用等について
 - (1) 自賠責保険料、重量税については契約決定業者（以下「受注者」という。）の一時立替え払いとする（入札金額に含まない）。
 - (2) 登録に要する費用は受注者の負担とする。
 - (3) 宇治市指定の登録番号にすること。

8. 宇治市仕様塵芥車

- ・排出ガス適合ディーゼル車 ・2,000kg 積載のベース車両を使用
- ・総排気量 2,990cc 以上 ・ハイルーフ仕様
- ・衝突安全装置（標準装備） ・ヘッドライト点灯時も後退及び左折時音声案内
- ・キーレスエントリー（キー3 本付属） ・集中ドアロック ・エアコン
- ・カーラジオ（AM/FM） ・バックブザー ・消火器（10 型&3 型）各 1 本
- ・ドライブレコーダー ・バックモニター・カメラ一式
- ・シングルタイヤチェーン ・ミックスマジアルタイヤ
- ・丸型フロントアンダーミラー ・電動格納式ミラー ・フロアラバーマット
- ・車輪止め ・全ホイールシルバー色 ・ドアエッジプロテクター
- ・透明ビニールシートカバー（全席） ・スペアタイヤ ・アクリル製サイドバイザー
- ・LED ヘッドライト

9. 宇治市仕様塵芥車架装及び特別架装（プレス式塵芥車）

- (1) 積載容量 4.3m³程度
- (2) 排出方式 排出板式
- (3) 後部左右汚水タンクシャッターロック（P5、P6）
：横板については腐食防止のため、ステンレスまたはそれに代わる強固な鉄板にすること。
- (4) 手洗い用ステンレス製 水タンク約 20 リットル（水位計付）（P5、P9、P15）
：ボディ前部左上に取り付け
- (5) 手洗い用蛇口（P5、P9）
：蛇口ニップルを取付けること。
- (6) 水タンク用取手（P5、P9）
- (7) サイドガード補強ステー（P5、P6）
- (8) 後部作業合図ブザー（P5、P7）
- (9) ナンバープレート取り付け部に補強板取り付け（P5、P6、P7）
- (10) 押し込みプレート汚水飛散防止タレゴム取り付け
：押し込み取り付けボルトの脱着が容易になるよう講じること。
- (11) ホイール脱着用鉄パイプ（P6）
：ボディ前部右に取り付けクリップ留め（別途協議）
- (12) 助手席後方収納ボックス取り付け（P5、P10、P12）
：ボックス内にほうき掛けクリップを取り付けること。
- (13) 緊急停止スイッチバー・スイッチ位置（P5、P6、P7）
- (14) リアテーブル（別途協議）（P5、P6、P7）
：強固なテーブルロックの取り付けを講じること。
- (15) リアシャッターストッパー（P5、P6、P7）

- (16) 手袋入れ (P5、P13)
 - : ボディ左側下中央に取り付け
 - : 横幅 40cm とし、ホイールベース間物入れに投入する際のスペースを確保すること。
- (17) 洗車ブラシ掛け (P9、P14)
 - : ボディ前部右側に取り付けゴムベルト止め
- (18) 使用済乾電池回収ボックス (P5、P16)
- (19) ホイールベース間物入れ (別途協議) (P5、P11、P12)
 - : エキスパンドメタル加工、シートフック取り付け
 - : 物入れ内右側にちりとりホルダー取り付け
- (20) ごみ落ち防止プレート (P5、P6、P17)
- (21) スコップ掛け (P6、P14)
 - : ボディ右側下部に取り付け
- (22) 投入口サンプ汚水抜き穴 (左右 1カ所ずつ)
- (23) 汚水飛散防止タレゴム交換予備 1組

10. その他

- (1) プレート回転自動アクセルインターロック仕様
- (2) 架装部昇降時警告音 (別途協議)
 - ホッパ開で走行するとキャブ内に警告灯及び警告音で知らせるよう講じること
- (3) PTO スイッチ (ボタン式) を運転席左前前部に取り付け (位置は別途指示)
- (4) PTO 作動と同時にハザードランプが点灯するよう措置を講じること。
- (5) 作動スイッチボックス (防水防寒仕様)
- (6) 連続単動切り替えスイッチ
- (7) 全塗装色 (日本ペイント) 343-N ガゾン
- (8) ドライブレコーダー (Full HD 画質以上録画でき 128GB のマイクロ SD カードに対応しているもの、レンズ画角が対角 168° 以上、GPS 機能付き、前 1 カメラのもの) を装備すること。
 - また予備マイクロ SD カード 128GB (CLASS10 以上) を 2 枚用意すること。
- (9) バックモニター・カメラ一式 (カメラ: 有効 25 万画素以上、モニター: 輝度 400cd/m² 以上) を装備すること。
- (10) ナンバープレート及びその取り付け具がバックモニター・カメラに干渉しないよう措置を講じること。
- (11) 運転席、助手席頭上に収納を装備すること。
- (12) 納入後、保証期間内は法定点検以外に月 1 回の定期点検を行うものとする。
- (13) 入札金額には納入車両のリサイクル料金を含むこととする。
- (14) その他メーカー標準装備品とする。
- (15) その他、仕様細部については別途協議すること。

11. 宇治市塵芥車イラスト・標記（白字）丸ゴシック

☆ 指定イラストシール貼り付け加工（P5、P6）

- ：積み込ボディ両側面にイラストシールを貼り付ける
- ：デザイン等は変更する可能性がある
- ：デザインはデータで支給する（左右両面2枚分）
- ：支給したデータを元にイラストシールをカラーで作成する
- ：イラストシールは水洗い等ができる加工を施すこと
- ：イラストシールの耐用年数は、通常使用で約7年を目途とする。

☆ 低公害車

- ：キャビン前部に明示（P8）

☆ 作業中につきしばらくお待ちください

- ：後部テールゲート上部に明示（P7）

☆ 宇治市

- ：キャビン両側面に明示
- ：標記場所については別途指示する

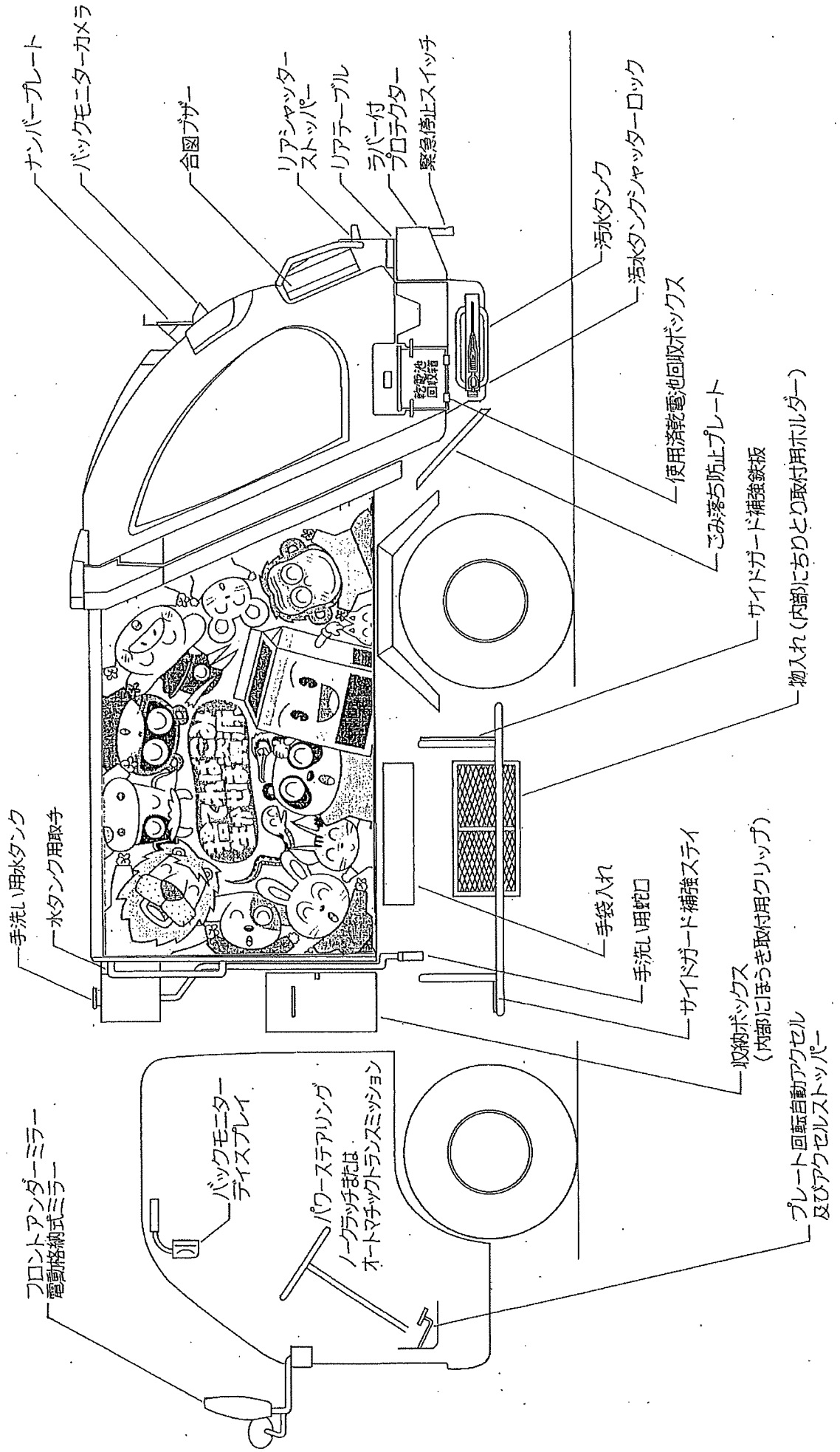
☆ 宇治市章

- ：キャビン両側面に明示
- ：標記場所については別途指示する

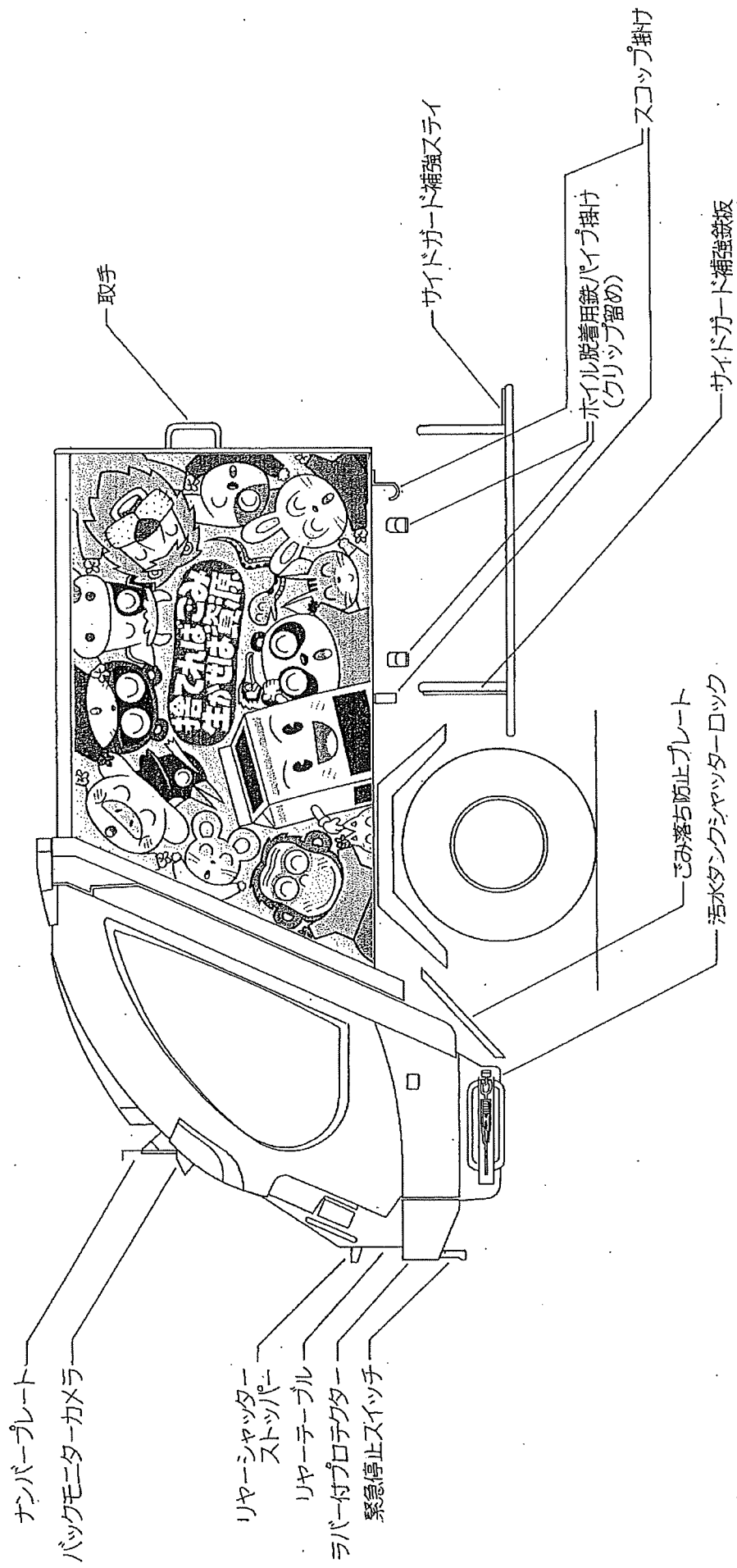
☆ 指定の数字の明示

- ：架装部（ホッパー部）両側面及び後部3か所に明示
- ：標記場所・サイズについては別途指示する。

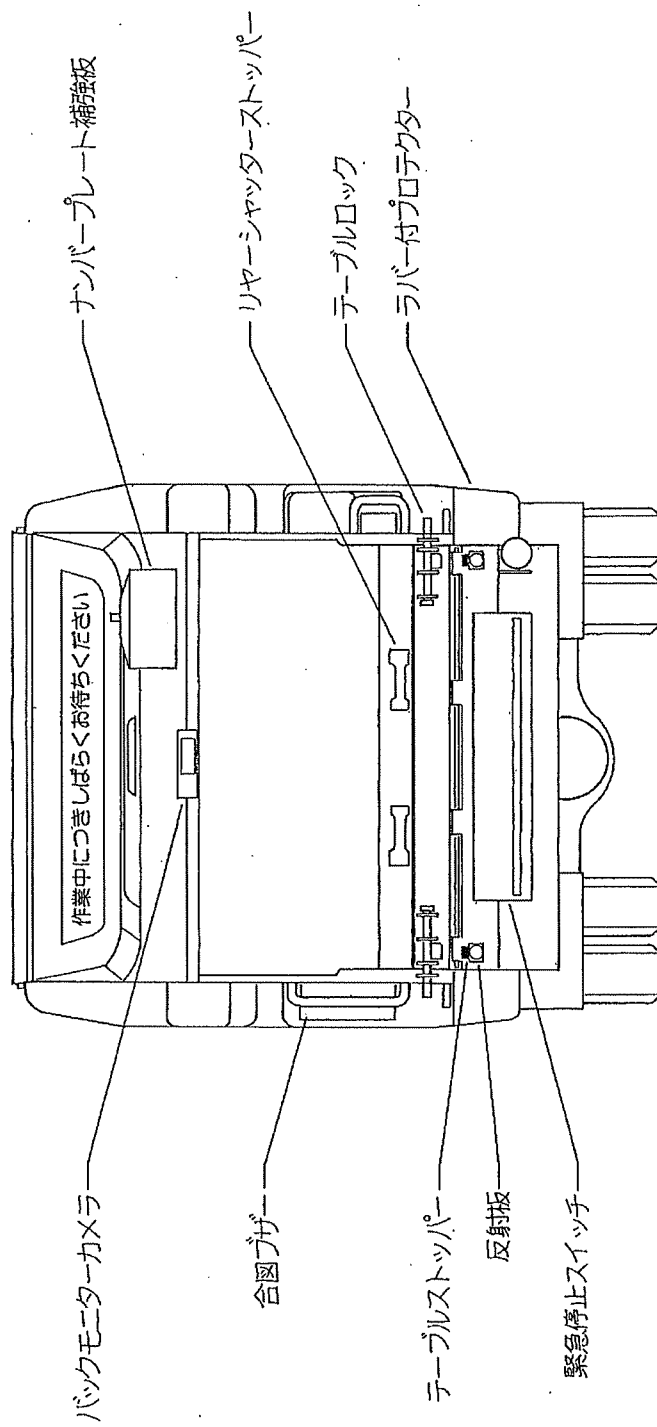
塵芥車[可燃用2tプレス式ディーゼル車] 左側 (参考)



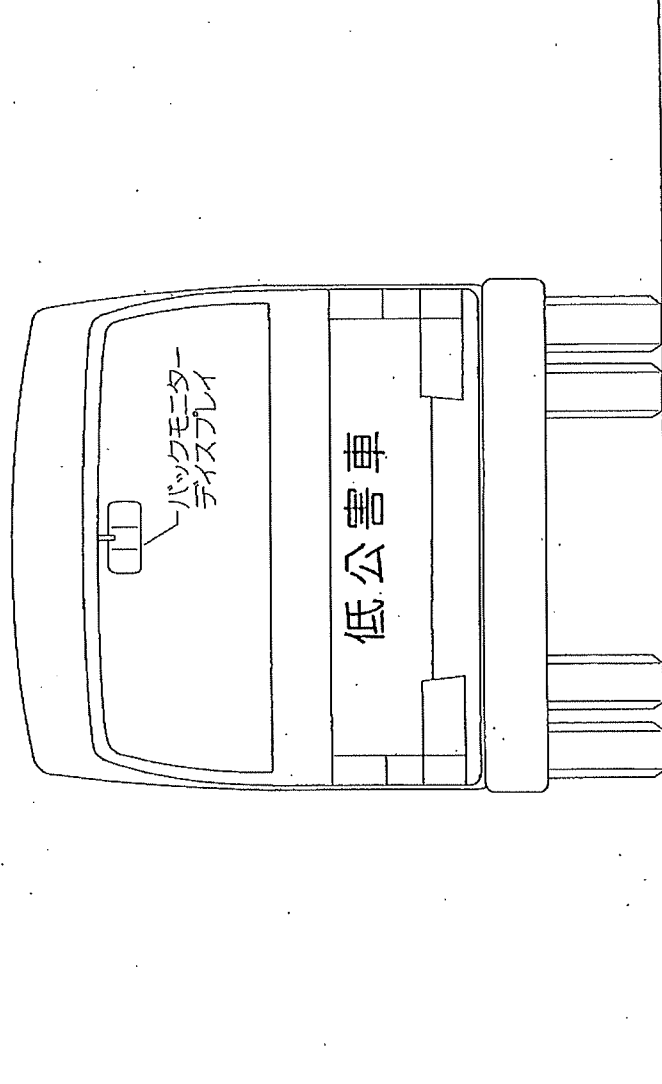
塵芥車[可燃用2tプレス式ディーゼル車] 右側 (参考)



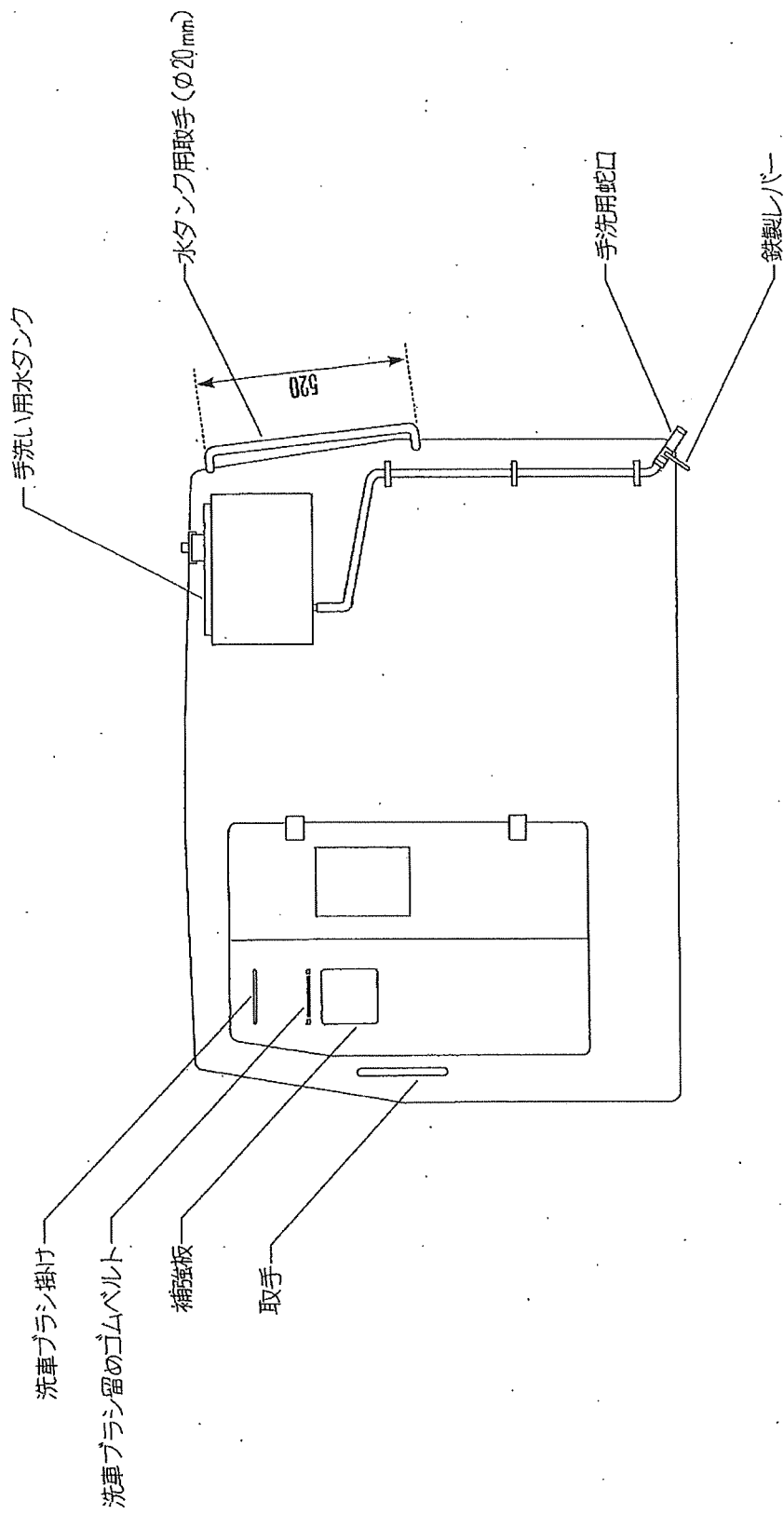
塵芥車[可燃用2tプレス式ディーゼル車] 後部 (参考)



塵芥車[可燃用2tプレス式ディーゼル車] 前部 (参考)

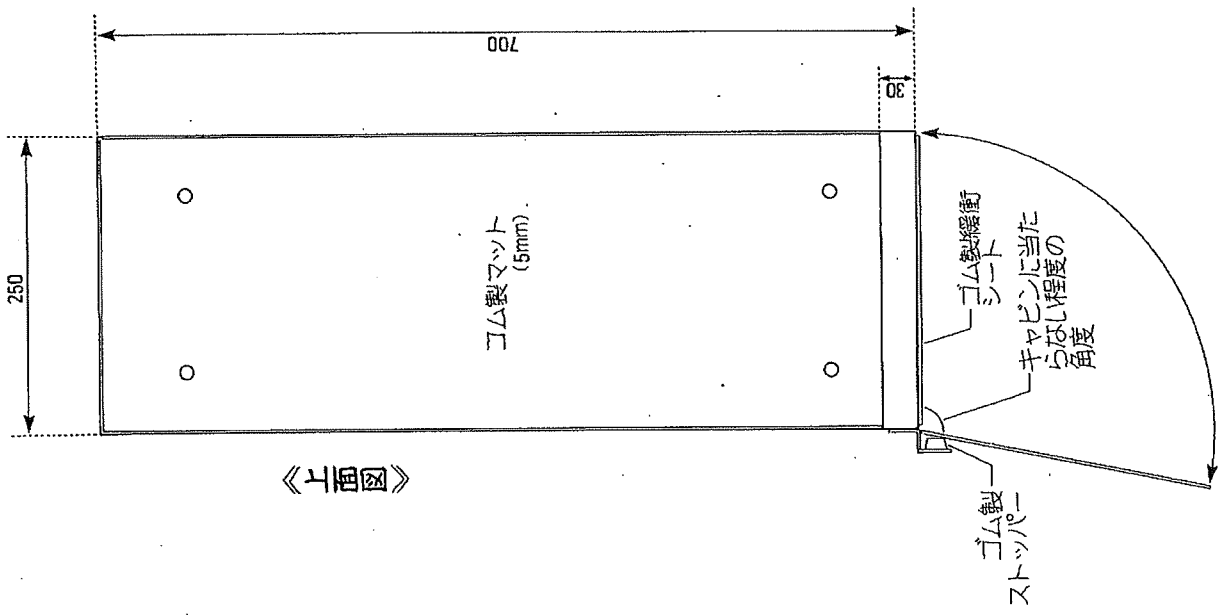


塵芥車[可燃用2tプレス式ディーゼル車] ボディ前部 (参考)

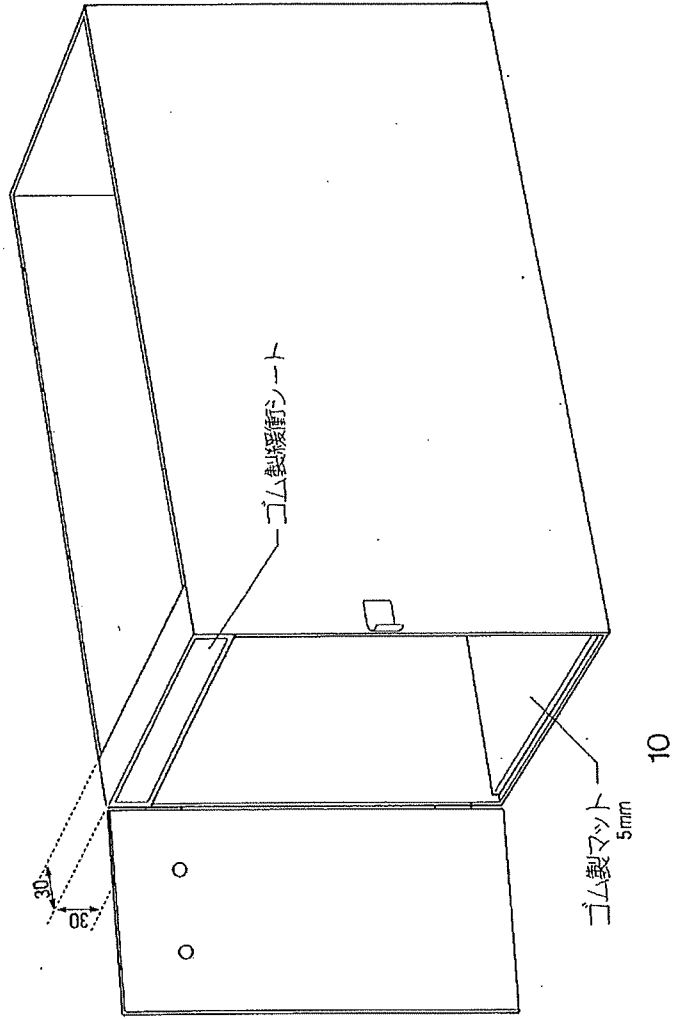
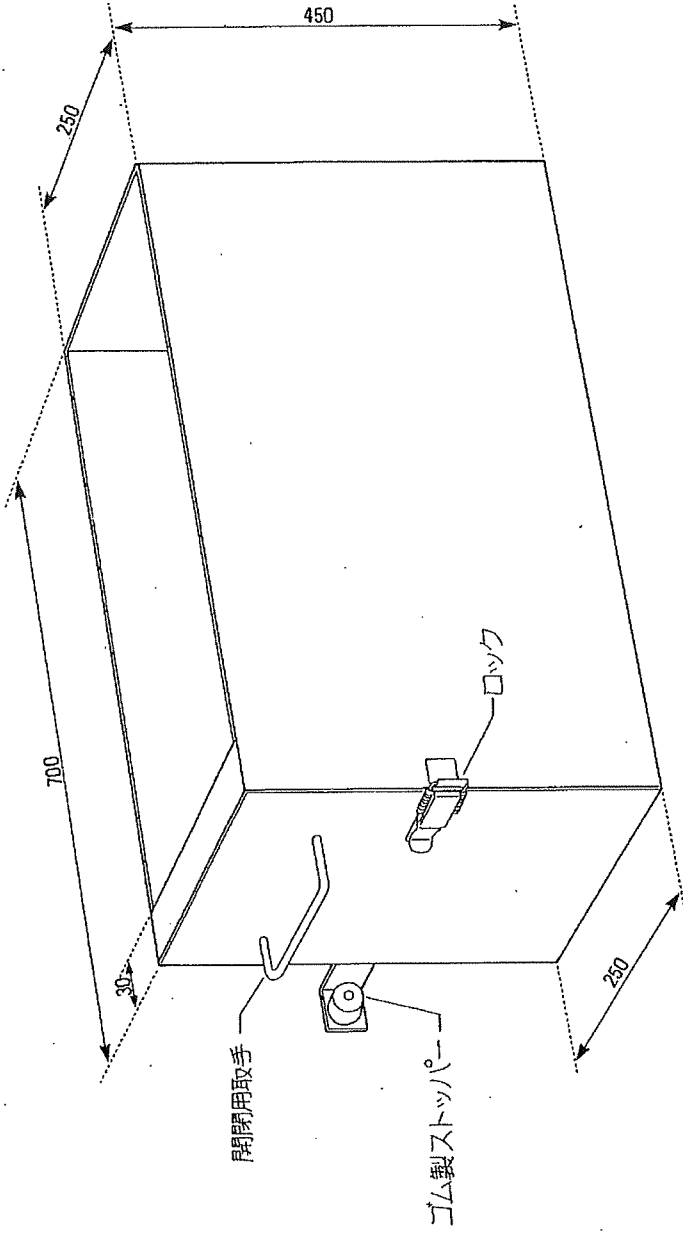


単位/mm

収納ボックス (参考)

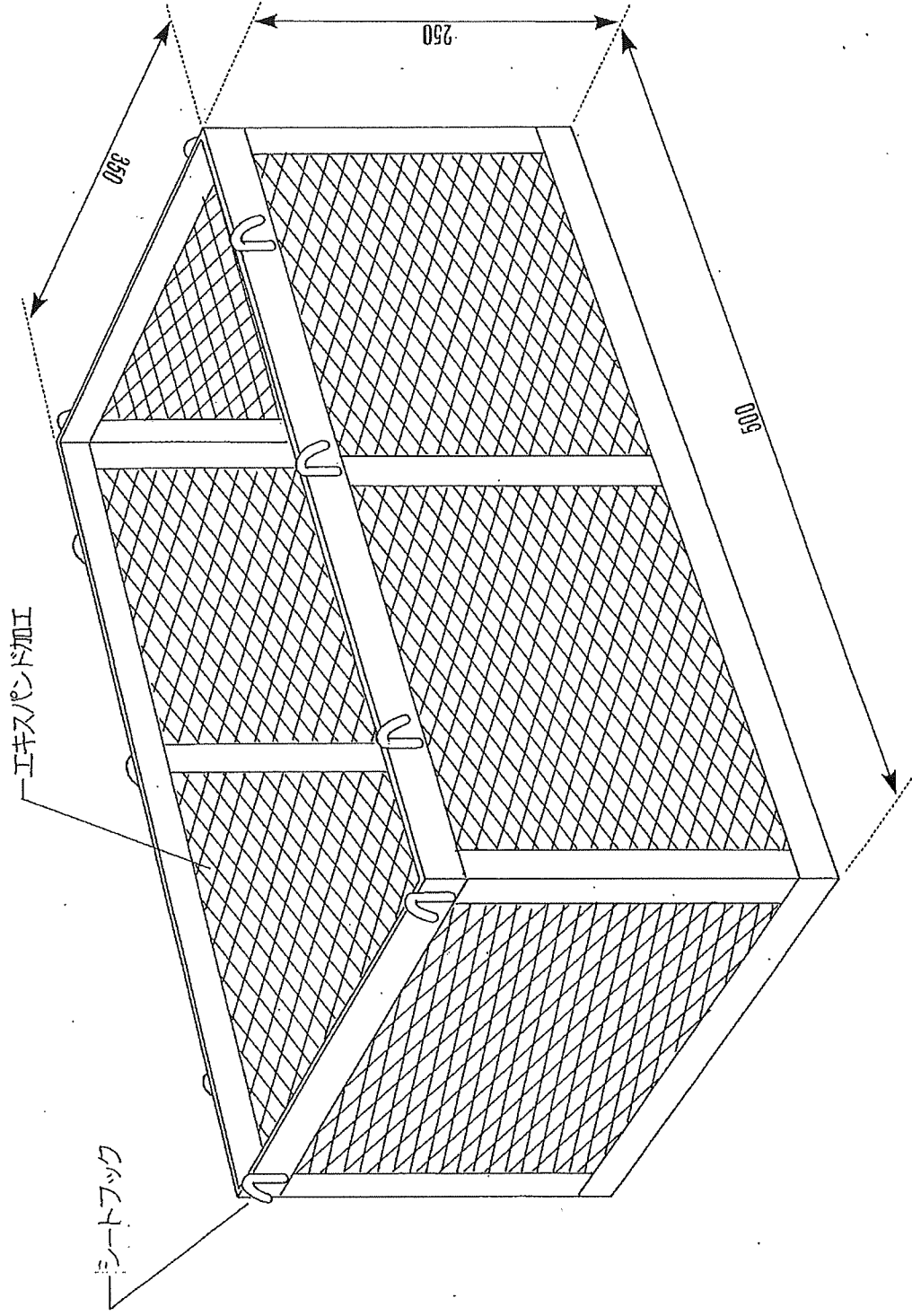


《上面図》



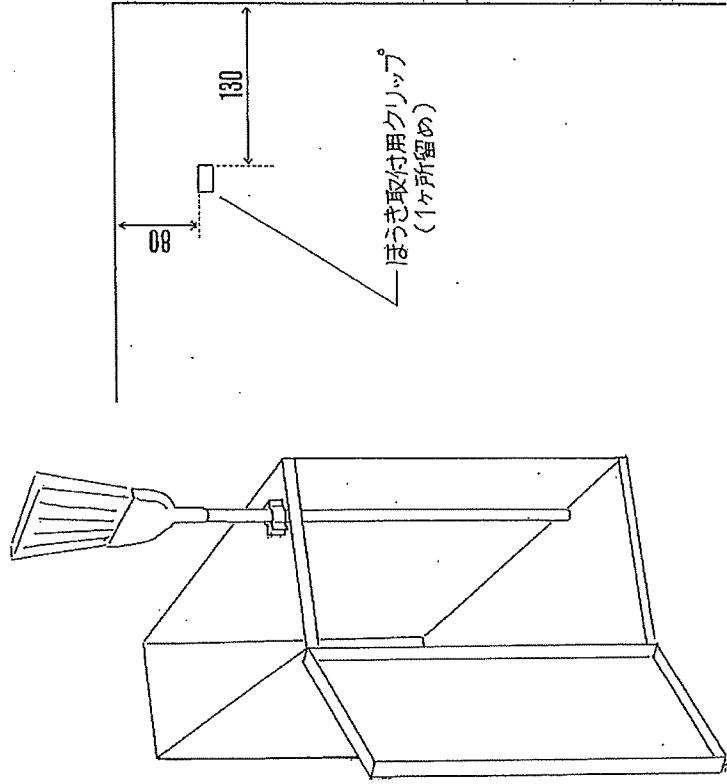
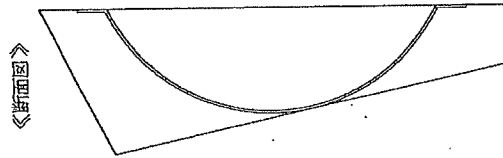
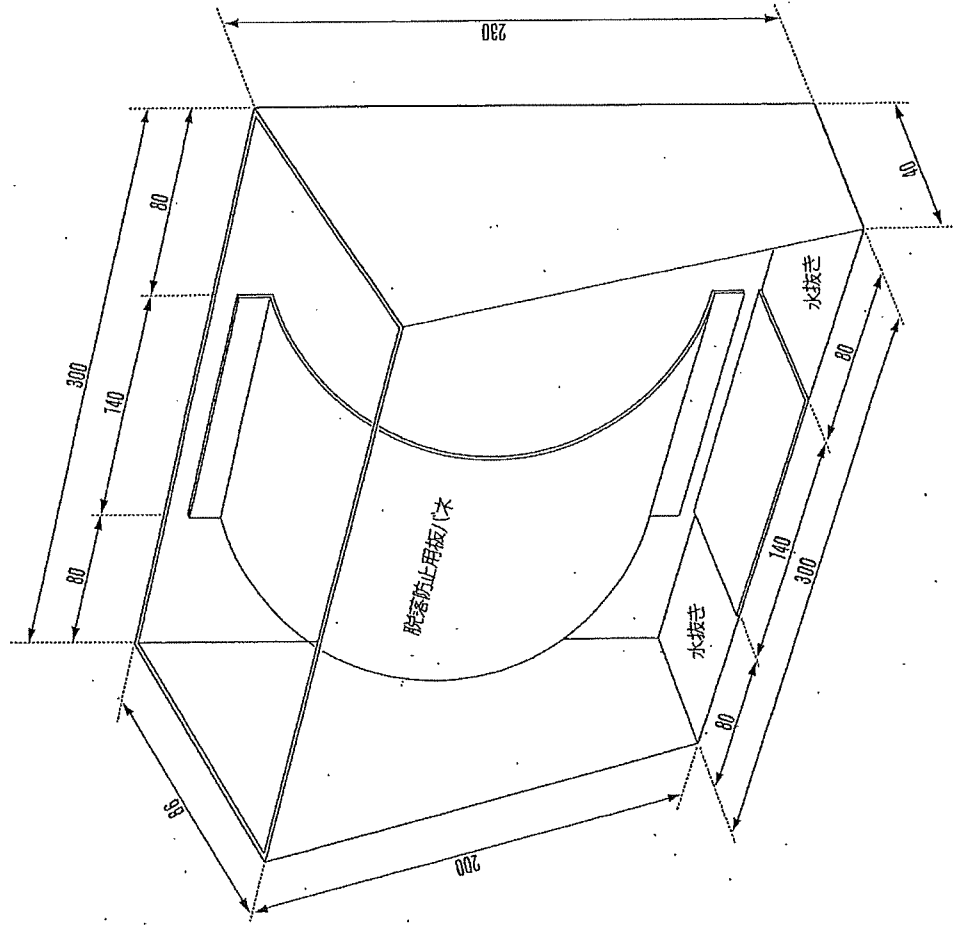
単位/mm

ホイルベース間物入れ (参考)

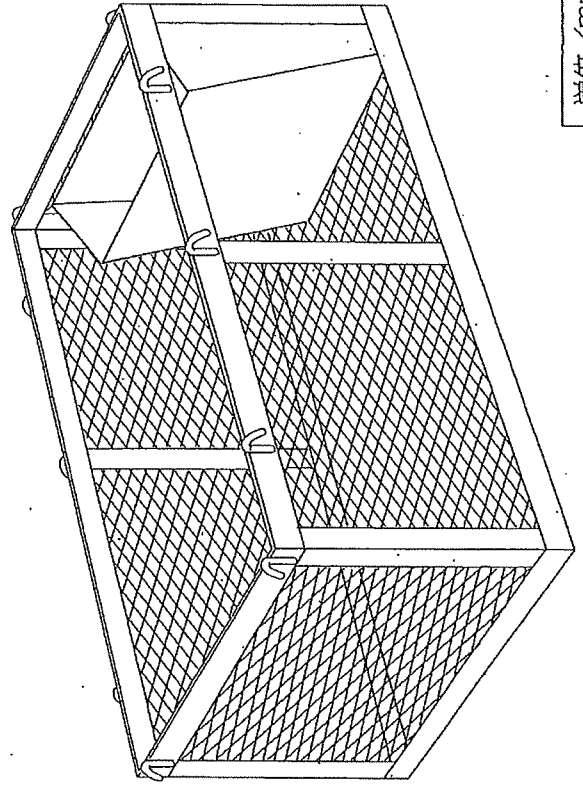


単位/mm

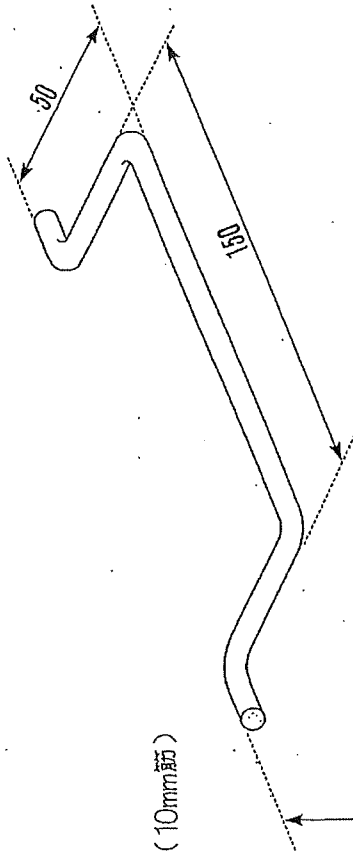
ちりとり取付用ホルダー ほうき取付用クリップ (参考)



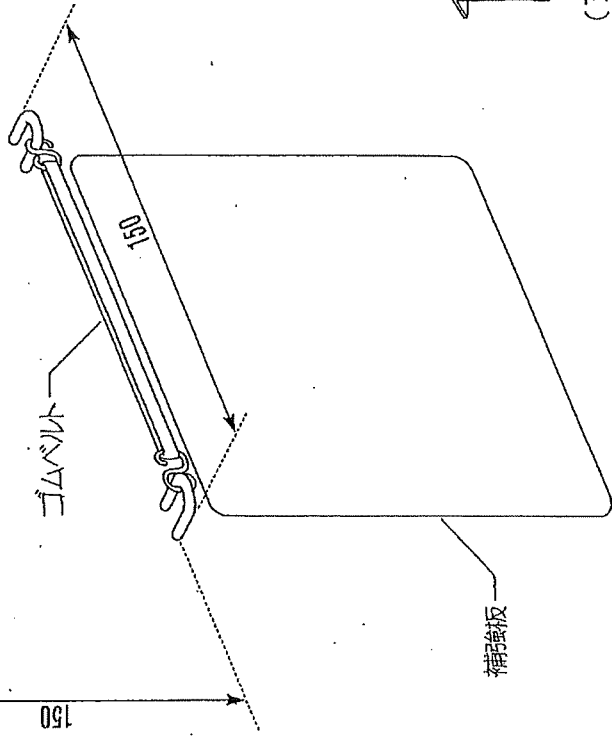
《取付位置》



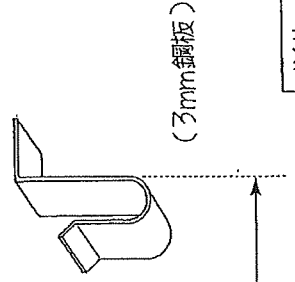
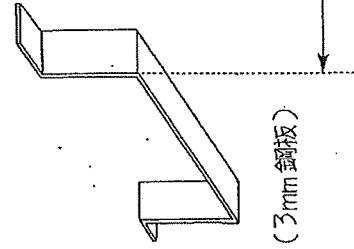
洗車ブラシ掛け (参考)



(10mm筋)

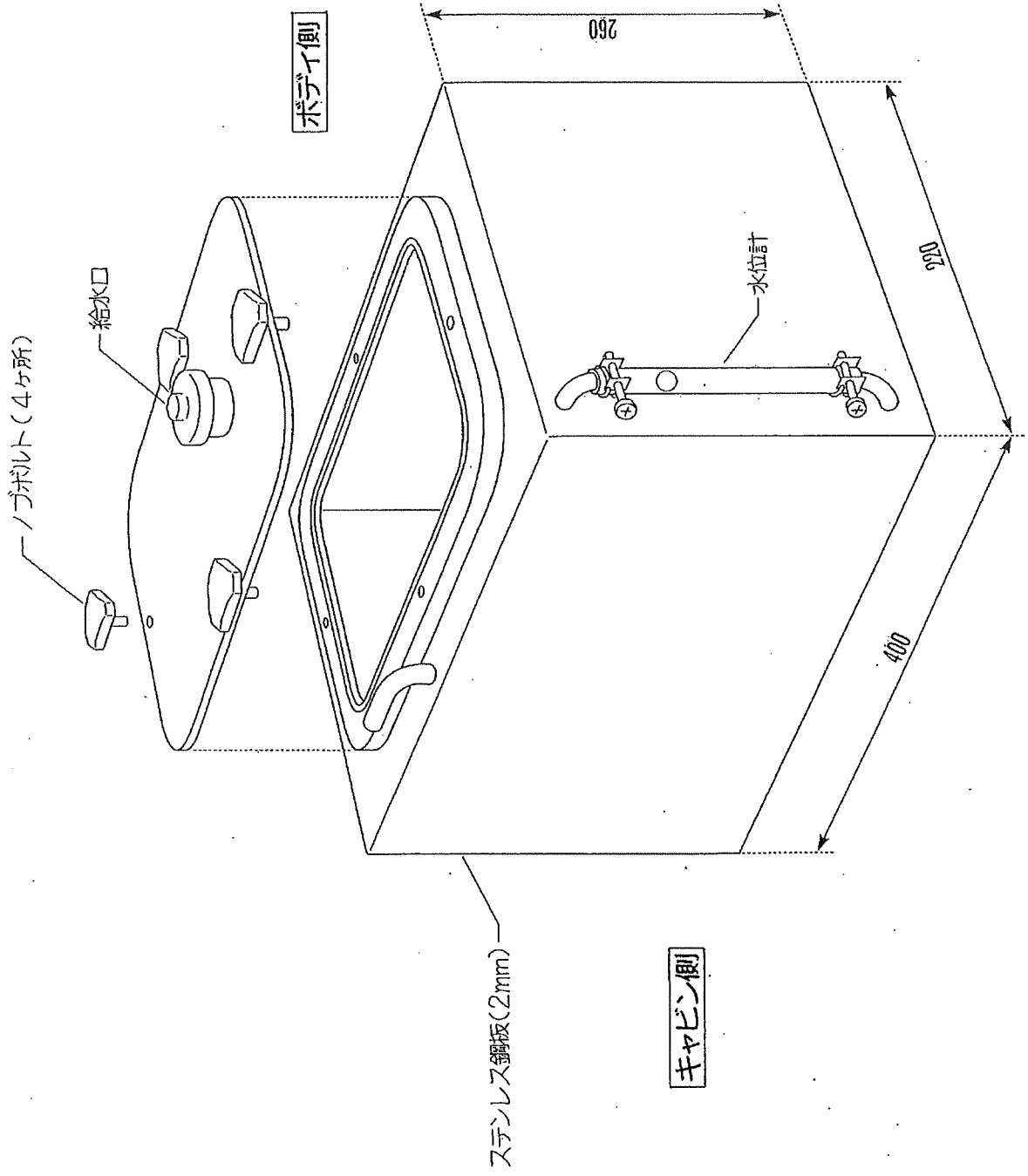


スコップ掛け



単位/mm

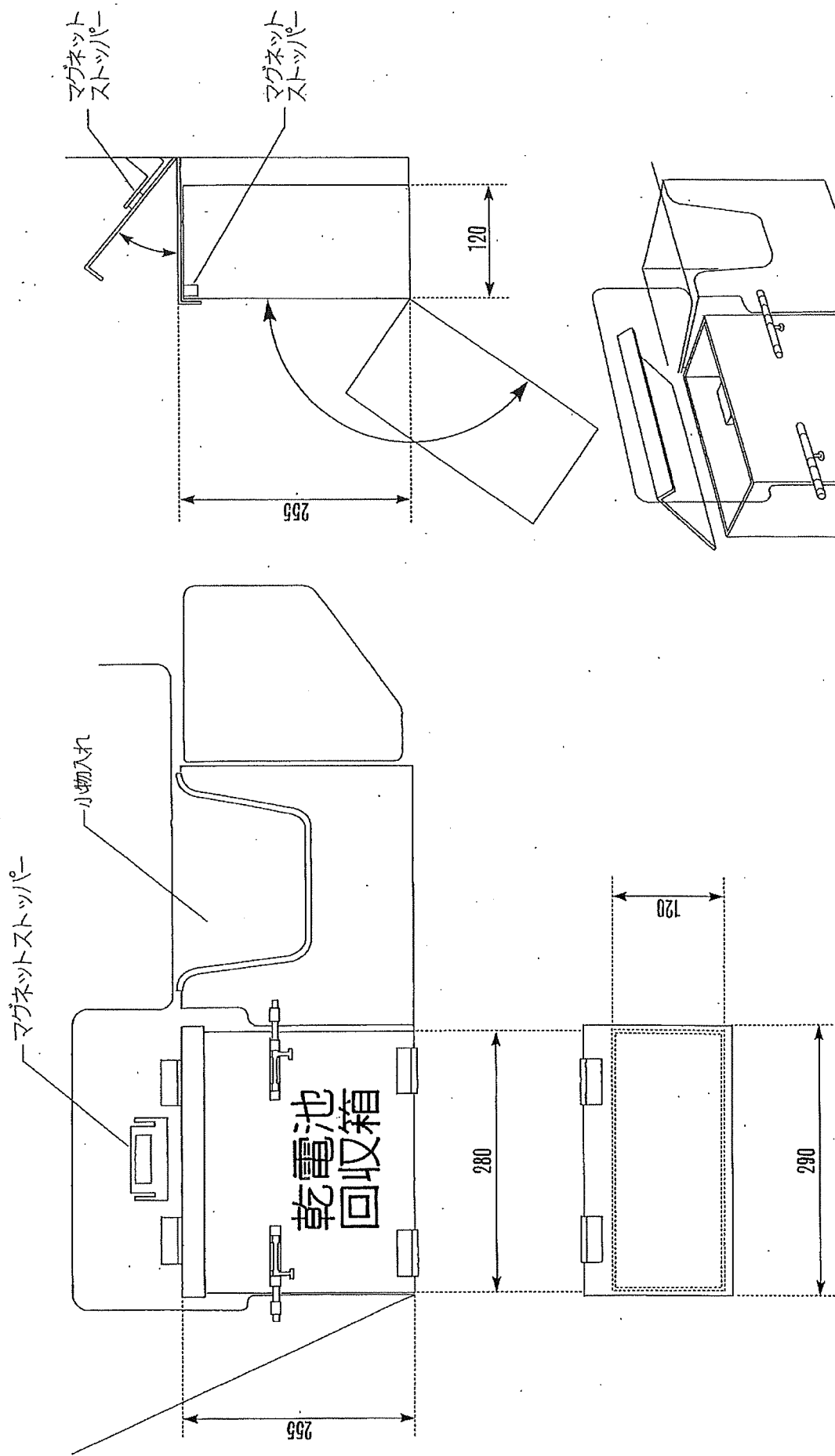
手洗い用水タンク (参考)



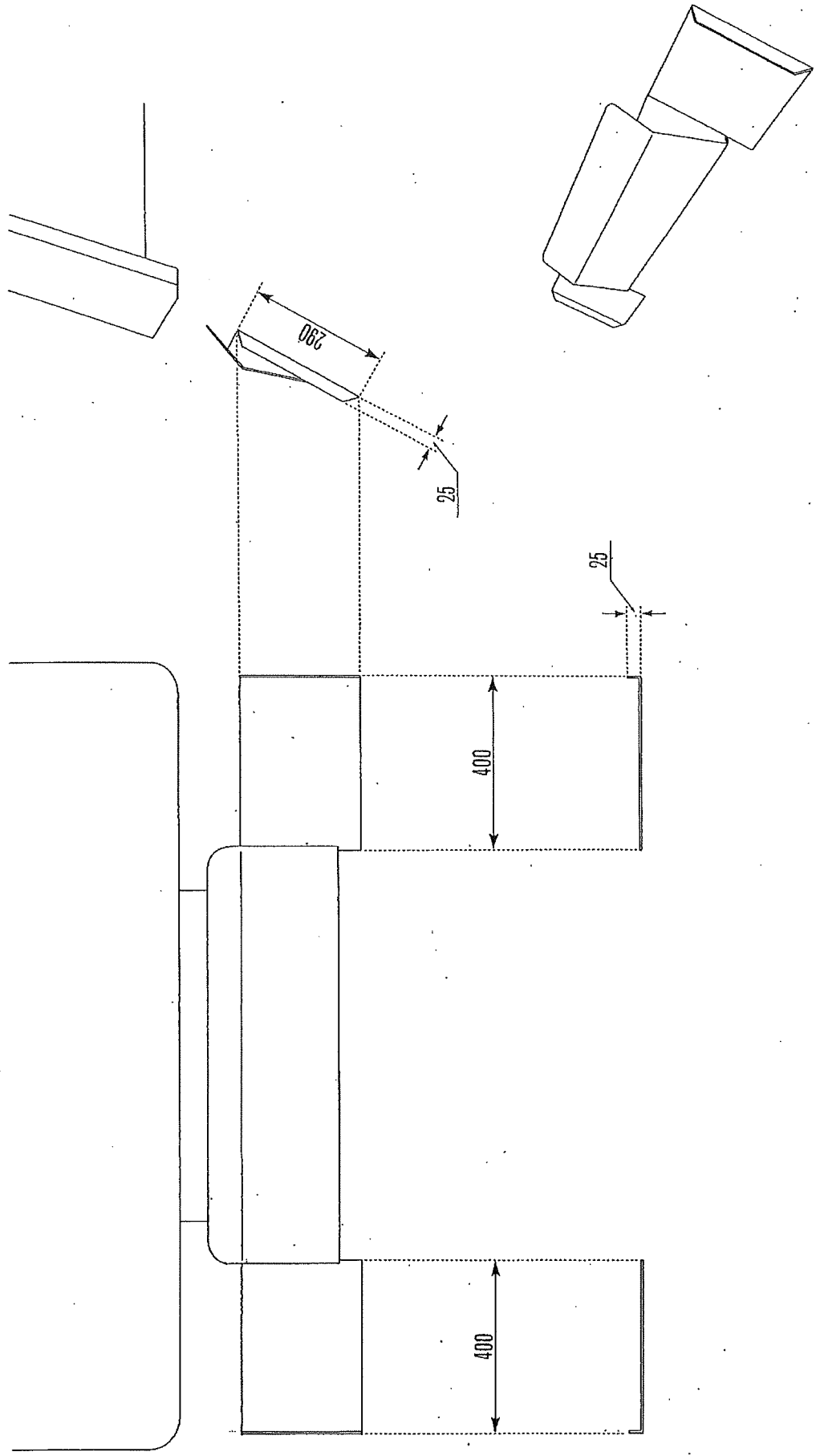
15

単位/mm

使用済乾電池回収ボックス (参考)



ごみ落ち防止プレート (参考)



単位/mm