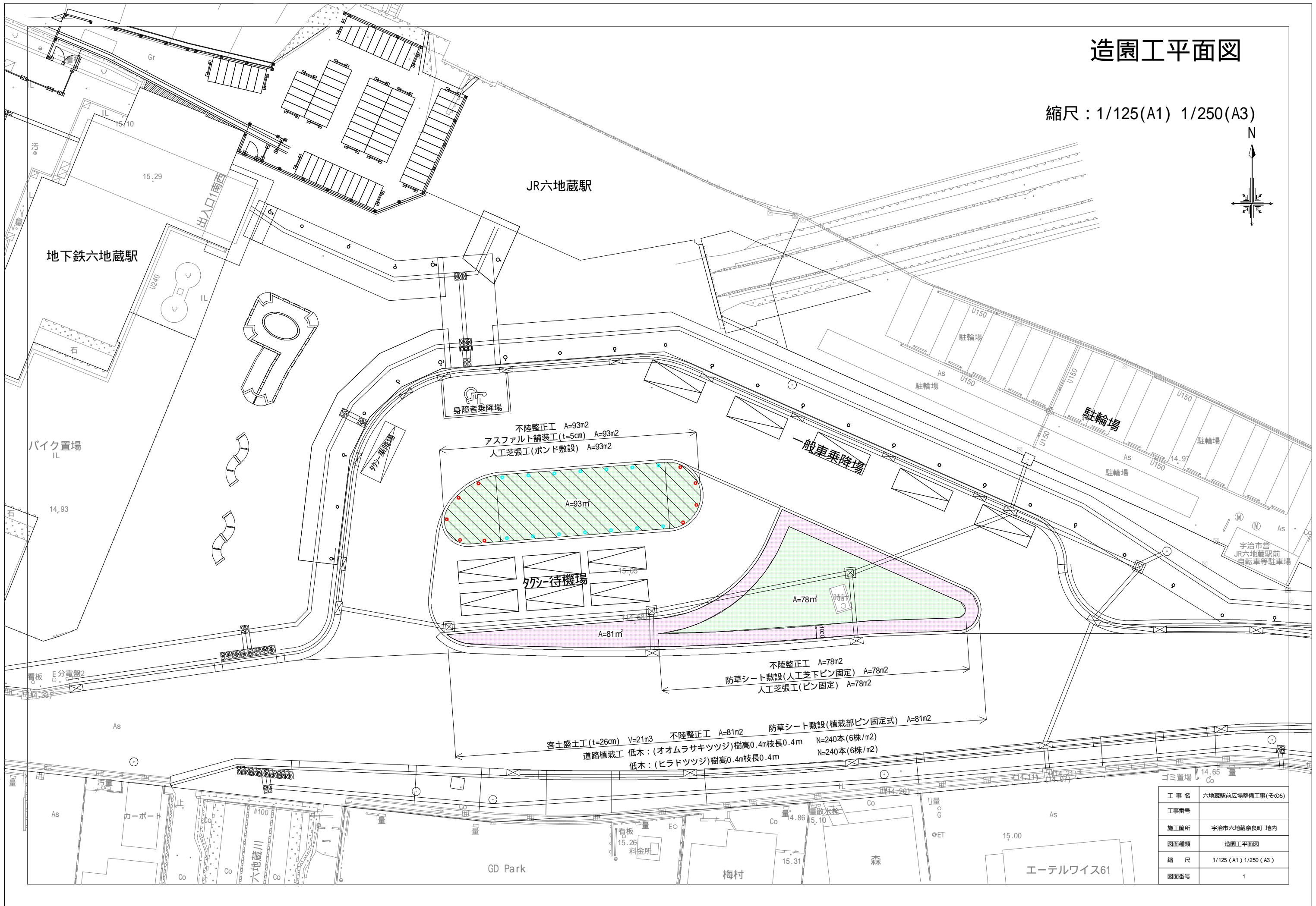
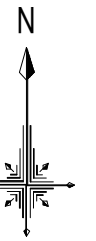


造園工平面図

縮尺：1/125(A1) 1/250(A3)



不陸整正工 A=93m²
 アスファルト舗装工(t=5cm) A=93m²
 人工芝張工(ポンド敷設) A=93m²

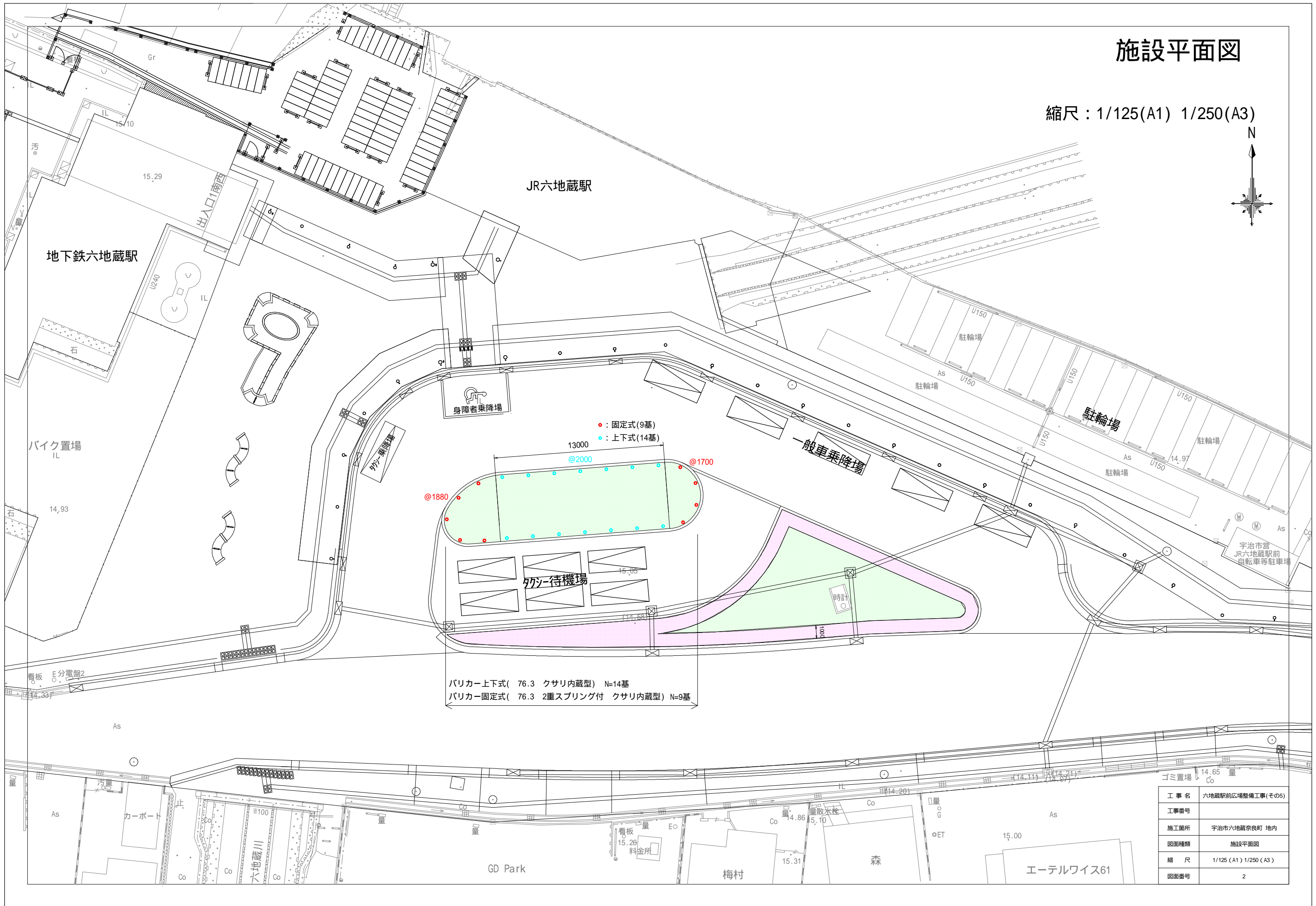
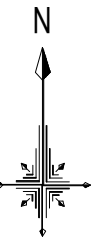
不陸整正工 A=78m²
 防草シート敷設(人工芝下ピン固定) A=78m²
 人工芝張工(ピン固定) A=78m²

客土盛土工(t=26cm) V=21m³ 不陸整正工 A=81m² 防草シート敷設(植栽部ピン固定式) A=81m²
 道路植栽工 低木:(オムラサキツツジ)樹高0.4m枝長0.4m N=240本(6株/m²)
 低木:(ヒラドツツジ)樹高0.4m枝長0.4m N=240本(6株/m²)

工事名	六地蔵駅前広場整備工事(その5)
工事番号	
施工箇所	宇治市六地蔵奈良町 地内
図面種類	造園工平面図
縮尺	1/125(A1) 1/250(A3)
図面番号	1

施設平面図

縮尺 : 1/125(A1) 1/250(A3)



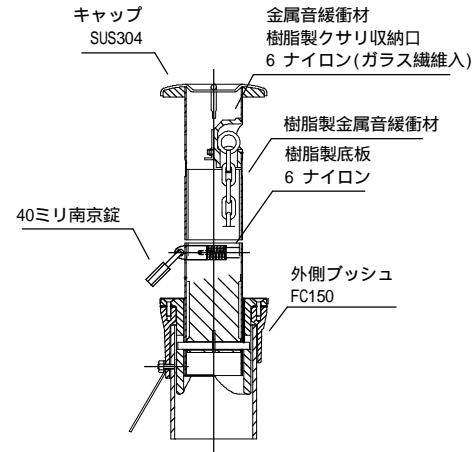
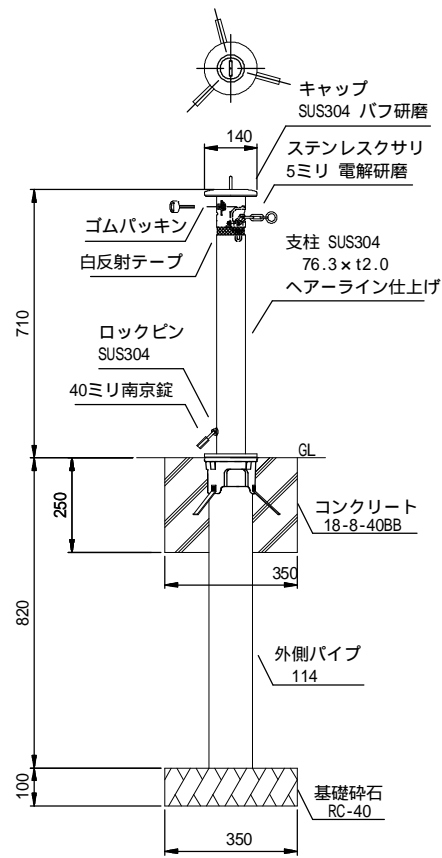
● : 固定式(9基)
● : 上下式(14基)

13000 @2000 @1700 @1880

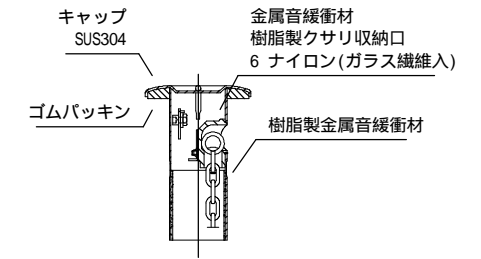
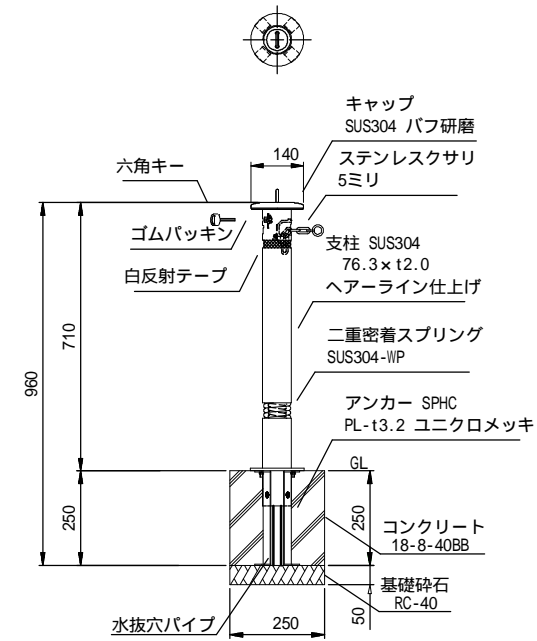
バリアー上下式(76.3 クサリ内蔵型) N=14基
バリアー固定式(76.3 2重スプリング付 クサリ内蔵型) N=9基

工事名	六地蔵駅前広場整備工事(その5)
工事番号	
施工箇所	宇治市六地蔵奈良町 地内
図面種類	施設平面図
縮尺	1/125 (A1) 1/250 (A3)
図面番号	2

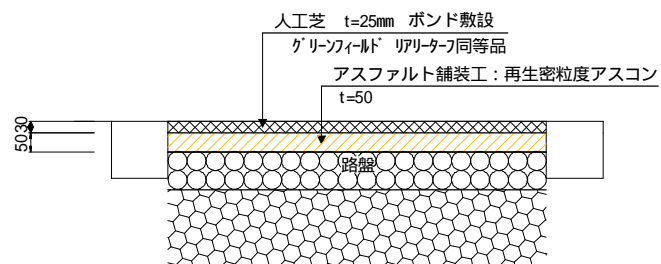
バリカー上下式 S=1:10 (A1)
S=1:20 (A3)
(76.3 クサリ内蔵型)



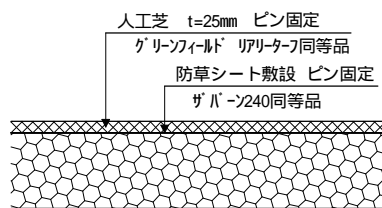
バリカー固定式 S=1:10 (A1)
S=1:20 (A3)
(76.3 2重スプリング付 クサリ内蔵型)



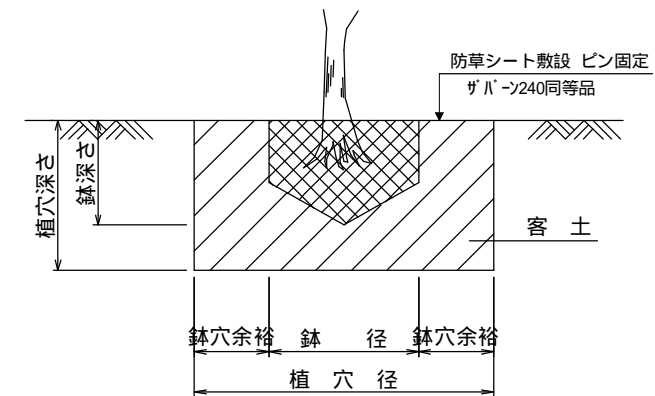
人工芝張工 S=1:10 (A1)
(ボンド敷設部) S=1:20 (A3)



人工芝張工 S=1:10 (A1)
(ピン固定部) S=1:20 (A3)



植木植付図



鉢容量及び植穴容量

形状	樹高 cm	鉢径 cm	鉢の深さ cm	植穴径 cm	植穴深さ cm	鉢容量 m ³	鉢穴容量 m ³	土壌改良量 m ³	良質土 m ³	パーク堆肥 kg	緩効性肥料 kg
中低木	30以上 50未満	17	10	33	26	0.002	0.022	0.02	0.013	1.5	0.05

工事名	六地蔵駅前広場整備工事(その5)
工事番号	
施工箇所	宇治市六地蔵奈良町 地内
図面種類	構造図(1)
縮尺	図示
図面番号	3