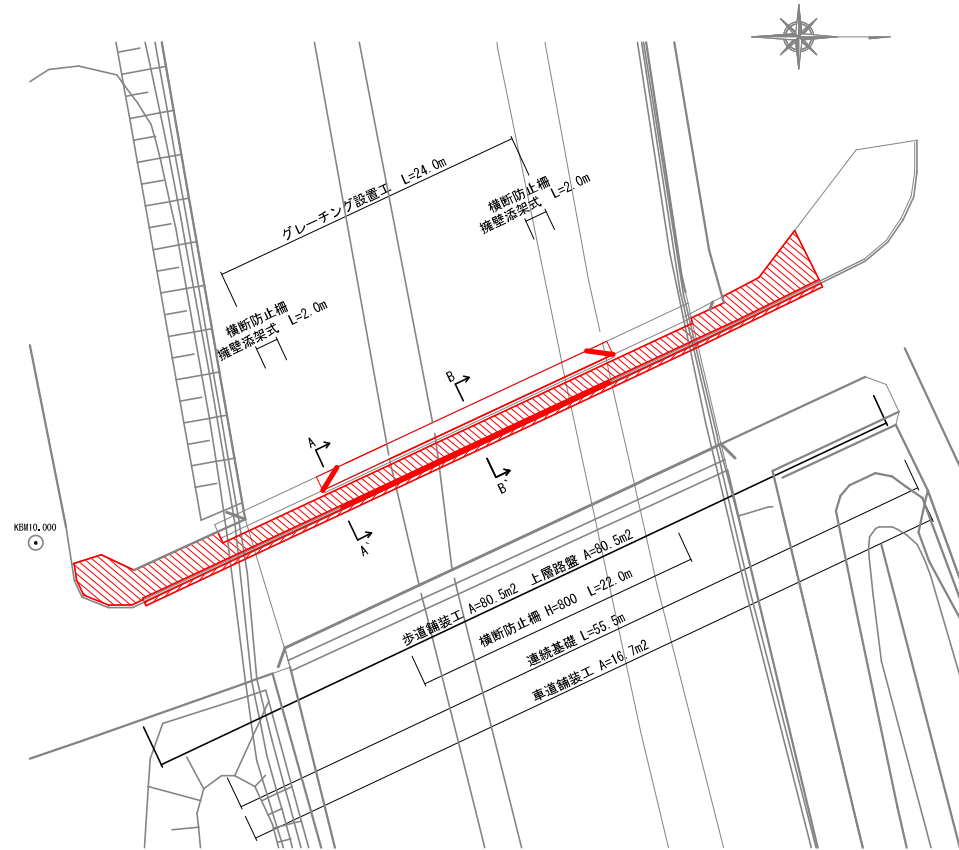


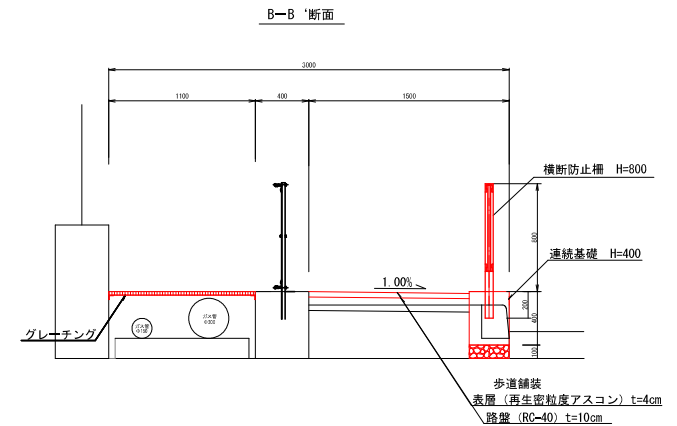
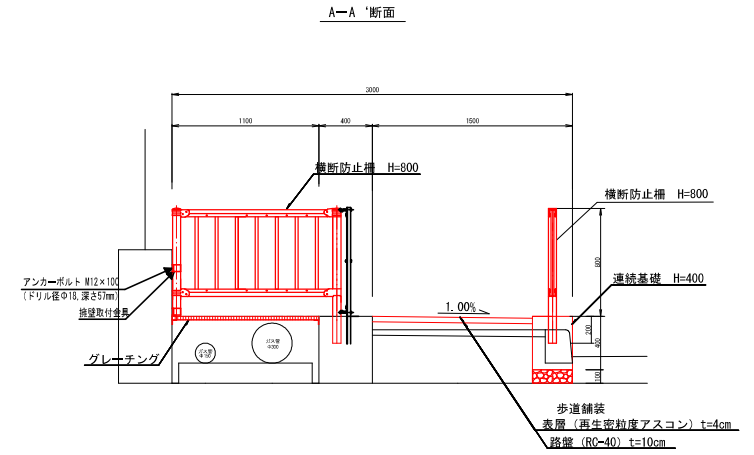
計画平面図 (1/200)



凡例

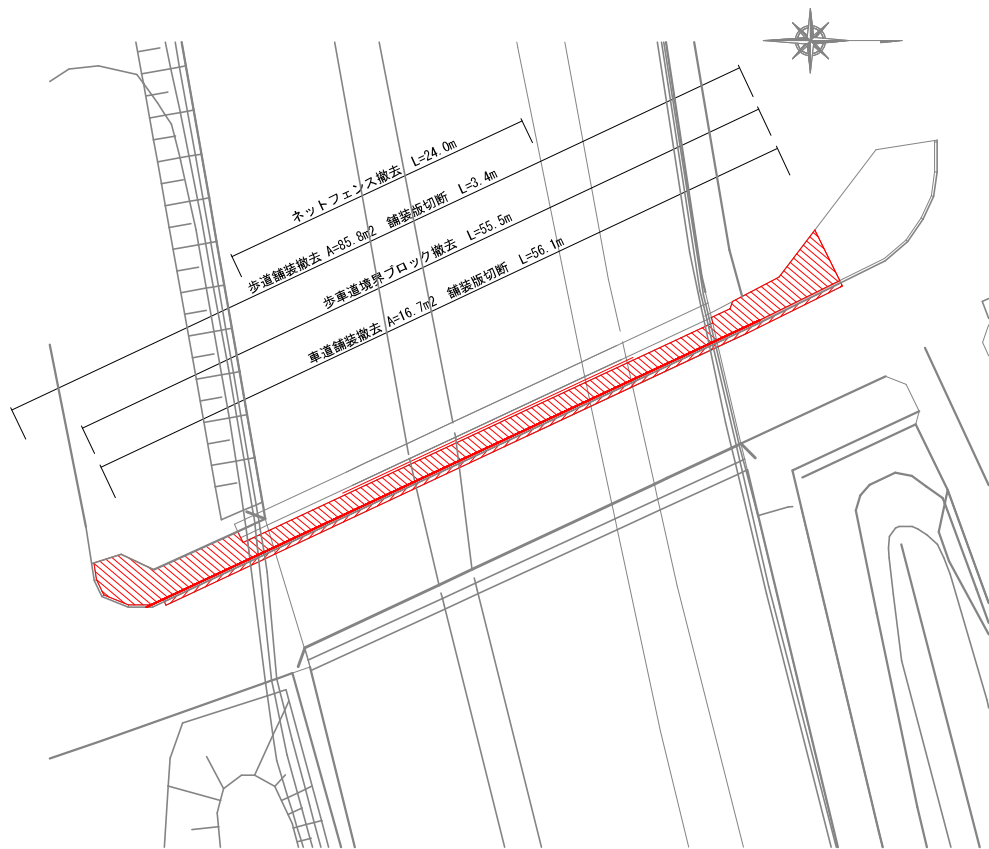
種別	記号	種別・細別・規格		
		表層	再生密粒度アスコン (13)	t=40
歩道部	[Red diagonal hatching]	上層路盤	再生クラッシュラン (RC-30)	t=100
		表層	再生密粒度アスコン (13)	t=50
車道部	[Red diagonal hatching]	表層	再生密粒度アスコン (13)	t=50
		基層	粗粒度アスコン (20)	t=50
		上層路盤	再生クラッシュラン (RC-30)	t=100

横断面図 (1/20)

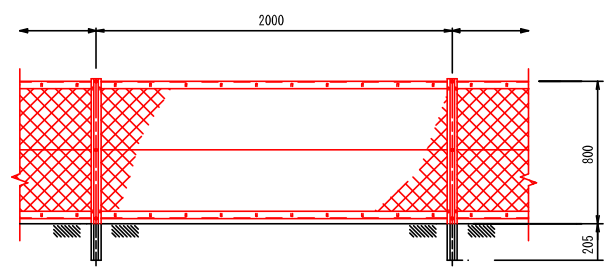


工事名	宇治五ヶ庄線(平町)道路改良工事
工事番号	交安6-5
施工箇所	宇治市電道平町地内
図面種類	計画平面図
図面番号	業之内 1

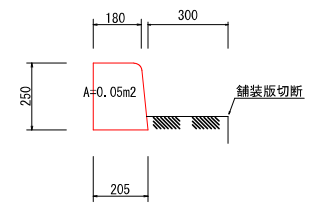
撤去工平面図 (1/200)



ネットフェンス H=800 (1/15)



歩車道境界ブロック B種 (片面) (1/10)



工事名	宇治五ヶ庄線(平町)道路改良工事
工事番号	交安6-5
施工箇所	宇治市苅道平町地内
図面種類	撤去工平面図
図面番号	業之内 3