

公募型指名競争入札のお知らせ

下記の案件について、公募型指名競争入札を行いますのでお知らせします。参加を希望される方は、宇治市公募型指名競争入札(見積)実施要領、宇治市競争参加業者選定基準及び運用基準、宇治市競争入札心得を熟読、承知のうえ、参加を申し込んで下さい。

令和 8年 6月26日

宇治市長 松村 淳子
(担当課：契約課)

記

品名	塵芥車（2 t プレス式ディーゼル車）3台		
納品場所	宇治市まち美化推進課		
納入期限	令和9年12月10日		
物品概要及び条件	塵芥車（2 t プレス式ディーゼル車）3台		
予定価格	¥33,000,000 (税込)	最低制限価格	無
入札参加者に必要な資格・条件			
参加資格者名簿登録（市内本店）			
入札参加表明書の受付			
提出期限	令和8年7月2日(木)	午後 5時 00分 まで	
提出場所	郵便入札		
添付資料	なし		
入札予定	予定日 令和8年7月22日(水)	場 所 宇治市役所 西館 4 階入札室	
前 払 金	無	部 分 払	無
消費税の扱い	消費税及び地方消費税を含んだ金額で行うこと		
そ の 他	本件は、落札決定後に仮契約を締結し、議会の議決を条件として、可決後に改めて本契約を締結する。 本件は郵便による入札を実施します。別紙「説明会に替えて連絡する事項」を熟読してください。		

説明会に替えて連絡する事項

- ・本案件に係る質疑の受付は、次のとおりとします。
令和8年6月26日（金）午前9時から
令和8年7月 8日（水）午後5時まで
- ・お知らせの入札（見積）予定は、開札予定となります。入札書（見積書）提出については、指名通知時にお知らせする指定期日（持参の場合は提出日）を厳守してください。
- ・郵便入札について、不参加により指名停止は行いません。
- ・封筒の雛形は、契約課ホームページ「様式等ダウンロード」よりダウンロードしてご使用ください。
- ・「郵便入札にあたっての注意事項」及び「宇治市郵便入札の応募案内」を熟読してください。宇治市ホームページ（<https://www.city.uji.kyoto.jp/soshiki/27/55607.html>）に掲載しています。
- ・入札、契約等に係る連絡はメールで行っており、競争入札等参加資格審査申請の際に記入いただいたメールアドレス（申請後に変更の届出をしている場合はそのメールアドレス）に送信します。新たにメールアドレスを登録される場合や他のメールアドレスに変更を希望される場合は、競争入札等参加資格審査申請事項変更届を契約課に提出してください。
- ・令和8年4月1日以降に発注する案件については、指名業者を事後公表とします。

予定価格を超過して入札した者の取扱いについて

- 本件の入札において予定価格を超過して入札をした者は、本件の落札者が決定せず、再発注を行う際には指名しない場合があります。
- 入札辞退者に不利益を課すことはありません。

塵芥車仕様書

(2トンプレス式ディーゼル車)

1. この仕様書は、宇治市まち美化推進課（以下「宇治市」という。）が購入する塵芥車（2トンプレス式ディーゼル車）及び付属部品について定める。
2. 塵芥車は、昭和62年旧労働省通知による「機械式ごみ収集車に係る安全管理要綱」に適合するものであること、かつ国土交通省令「道路運送車両の保安基準」に適合するものとする。
3. 塵芥車の積み込み方式についてはプレス（圧縮）方式とする。また、車両後部の左右2カ所に緊急停止スイッチ及び緊急停止スイッチバーを別紙のとおり确实堅牢な方法において装着するものとする。
4. 「機械式ごみ収集車に係る安全管理要綱」に基づく安全対策として、アクセル高回転時積込規制装置を确实堅牢な方法において装着するものとする。
5. 検収
 - (1) 中間検査 別途指示する日程で行うものとする。
 - (2) 完成検査 納車時に行うものとする。
 - (3) 検収者 宇治市職員とする。
6. 納車日時等
 - (1) 登録日 別途指示する日程で行うものとする。
 - (2) 納車日 令和9年12月10日
 - (3) 納車台数 3台
7. 登録諸費用等について
 - (1) 自賠責保険料、重量税については契約決定業者（以下「受注者」という。）の一時立替え払いとする（入札金額に含まない）。
 - (2) 上記（自賠責保険料・重量税）以外で登録に要する費用（リサイクル料含む）は受注者の負担とする。
 - (3) 宇治市指定の登録番号にすること。
 - (4) 納車日の2開庁日前までに、納入車両の車検証のコピーを提出すること。

8. 宇治市仕様塵芥車

- ・排出ガス適合ディーゼル車 ・2,000kg 積載のベース車両を使用
- ・総排気量 2,990cc 以上 ・ハイルーフ仕様 ・オートマチック車
- ・衝突安全装置（誤発進制御機能、出会い頭警報、その他メーカー標準装備）
- ・ヘッドライト点灯時も後退及び左折時音声案内
- ・キーレスエントリー（キー3本付属） ・集中ドアロック ・エアコン
- ・カーラジオ（AM/FM） ・バックブザー ・消火器（3型）2本
- ・ドライブレコーダー（前後カメラ） ・バックモニター・カメラ一式
- ・ミックスラジアルタイヤ ・スペアタイヤ ・車輪止め ・左右後輪灯
- ・丸型フロントアンダーミラー ・電動格納式ミラー
- ・ドアエッジプロテクター ・アクリル製サイドバイザー
- ・透明ビニールシートカバー（全席） ・フロアラバーマット

9. 宇治市仕様塵芥車架装及び特別架装（プレス式塵芥車）

- (1) 積載容量 : 4.3m³程度
- (2) 排出方式 : 排出板式
- (3) 後部左右汚水タンクシャッターロック
: 横板については腐食防止のため、ステンレスまたはそれに代わる強固な鉄板にすること。
- (4) 手洗い用ステンレス製水タンク約 20 リットル 水位計付
: ボディ前部左上に取り付け
- (5) 手洗い用蛇口
: 蛇口ニップルを取付けること。
- (6) 水タンク用取手
- (7) サイドガード補強ステー
- (8) 後部作業合図ブザー
- (9) ナンバープレート取り付け部に補強板取り付け
- (10) 押し込みプレート汚水飛散防止タレゴム取り付け
: 押し込み取り付けボルトの脱着が容易になるよう講じること。
- (11) ホイル脱着用鉄パイプ
: 1,100 mm程度（設置位置は別途協議）
- (12) 助手席後方収納ボックス取り付け
: ボックス上部に雨水の進入を防ぐ蓋を取り付けること。
: 底面メッシュ加工にすること。
- (13) 緊急停止スイッチ
- (14) リアシャッターレール補強

- (15) 手袋入れ
 - : ボディ左側下中央に取り付けること。
 - : 横幅 40cm とし、底面メッシュ加工にすること。
- (16) 洗車ブラシ掛け・保護シール
 - : ボディ前部右側に取り付けゴムベルト止めすること。
- (17) 使用済乾電池回収ボックス
- (18) ホイールベース間物入れ
 - : エキスパンドメタル加工、ロープフック取り付けること。
 - : 物入れ内右側にちりとりホルダー取り付けること。
- (19) ごみ落ち防止プレート
- (20) スコップ掛け
 - : ボディ右側下部に取り付けること。
- (21) 投入口サンプ汚水抜き穴（左右 1 カ所ずつ）
- (22) 汚水飛散防止タレゴム交換予備 1 組

10. その他

- (1) プレート回転自動アクセルインターロック仕様
- (2) 架装部昇降時警告音（別途協議）
 - ホッパー開で走行するとキャブ内に警告灯及び警告音で知らせるよう講じること。
- (3) PTO スイッチ（ボタン式）を運転席前部に取り付け（位置は別途指示）
- (4) PTO 作動と同時にハザードランプが点灯するよう措置を講じること。
- (5) サイドブレーキをかけなくても PTO が作動するよう講じること。
- (6) 作動スイッチボックス（防水防寒仕様）
- (7) 連続単動切り替えスイッチ
- (8) 全塗装色（日本ペイント）343-N ガズン
- (9) ドライブレコーダー（Full HD 画質以上録画でき 128GB のマイクロ SD カードに対応しているもの、GPS 機能付き、前後カメラのもの）を装備すること。
 - マイクロ SD カード 128GB（CLASS10 以上）を 2 枚用意すること。
- (10) ナンバープレート及びその取り付け具がバックモニター・カメラに干渉しないよう措置を講じること。
- (11) 運転席（助手席にも設定があれば）上部収納を装備すること。
- (12) 入札金額には納入車両のリサイクル料金を含むこととする。
- (13) その他メーカー標準装備品とする。

11. 宇治市塵芥車イラスト・標記（白字）丸ゴシック

☆ 指定イラストシール貼り付け加工（P5、P6）

- ：積み込ボディ両側面にイラストシールを貼り付ける
- ：デザイン等は変更する可能性がある
- ：デザインはデータで支給する（左右両面2枚分）
- ：支給したデータを元にイラストシールをカラーで作成する
- ：イラストシールは水洗い等ができる加工を施すこと

☆ 指定文字「作業中につきしばらくお待ちください」

- ：後部テールゲート上部に明示（P7）

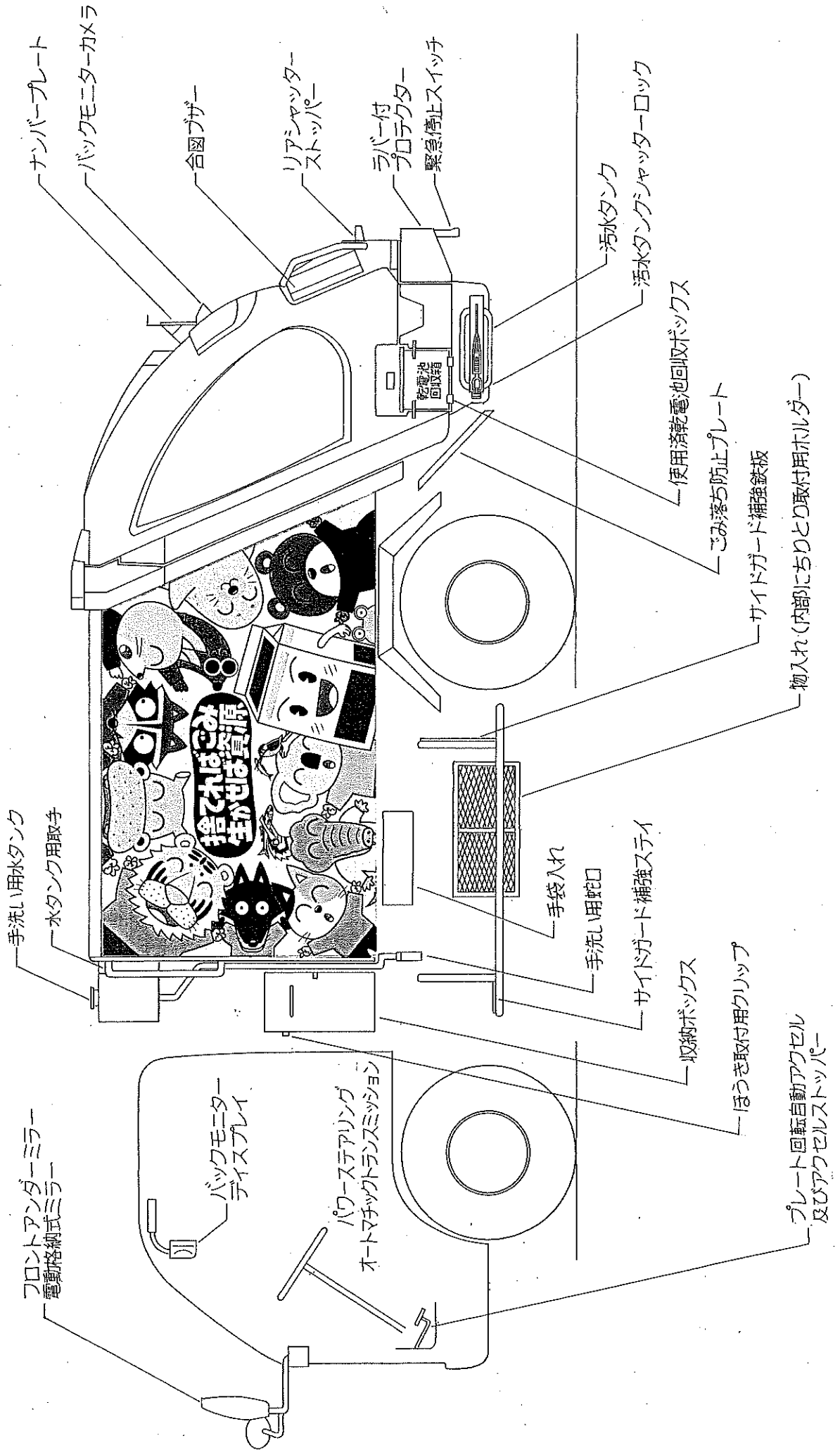
☆ 宇治市（文字）・宇治市章（シンボル記号）

- ：キャビン両側面に明示
- ：標記場所については別途指示する

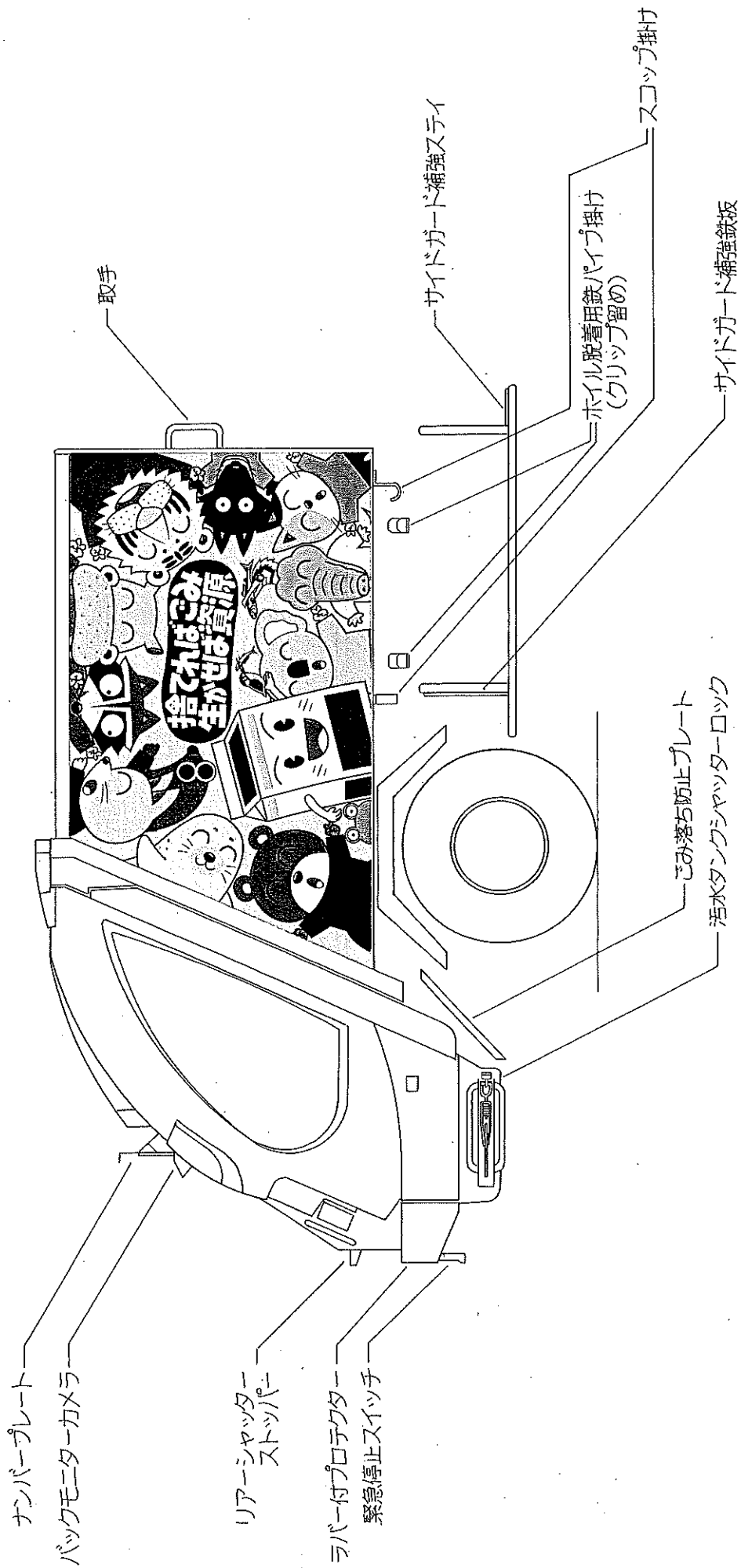
☆ 指定の数字の明示

- ：架装部（ホッパー部）両側面及び後部3か所に明示
- ：標記場所・サイズについては別途指示する。

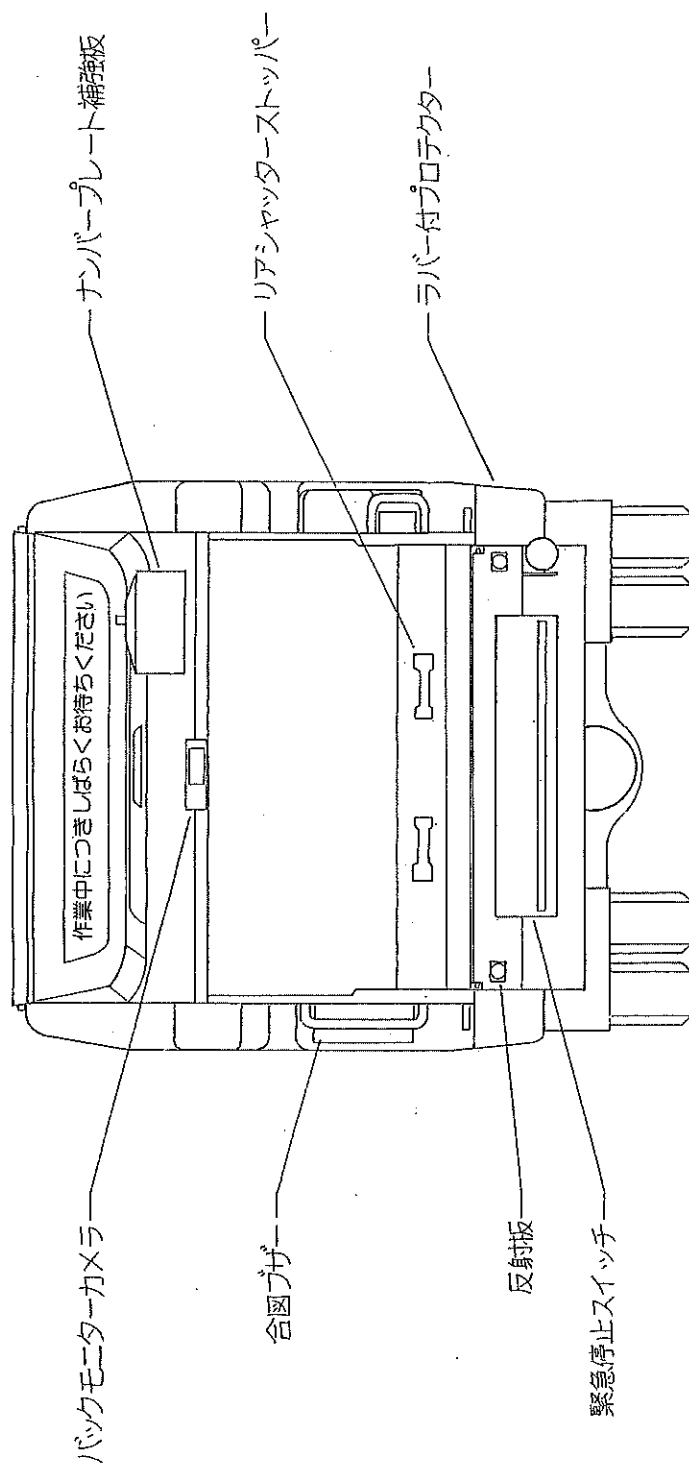
塵芥車[2tプレス式ディーゼル車] 左側 (参考)



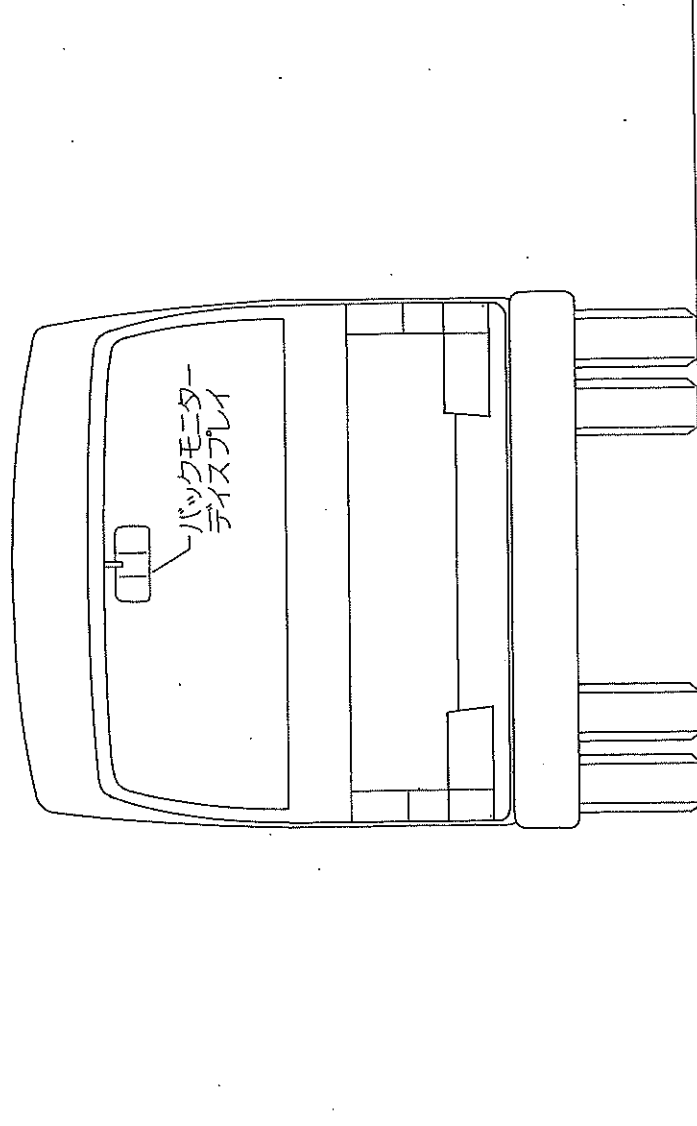
塵芥車[2tプレス式デューゼル車] 右側 (参考)



塵芥車[2tプレス式ディーゼル車] 後部 (参考)

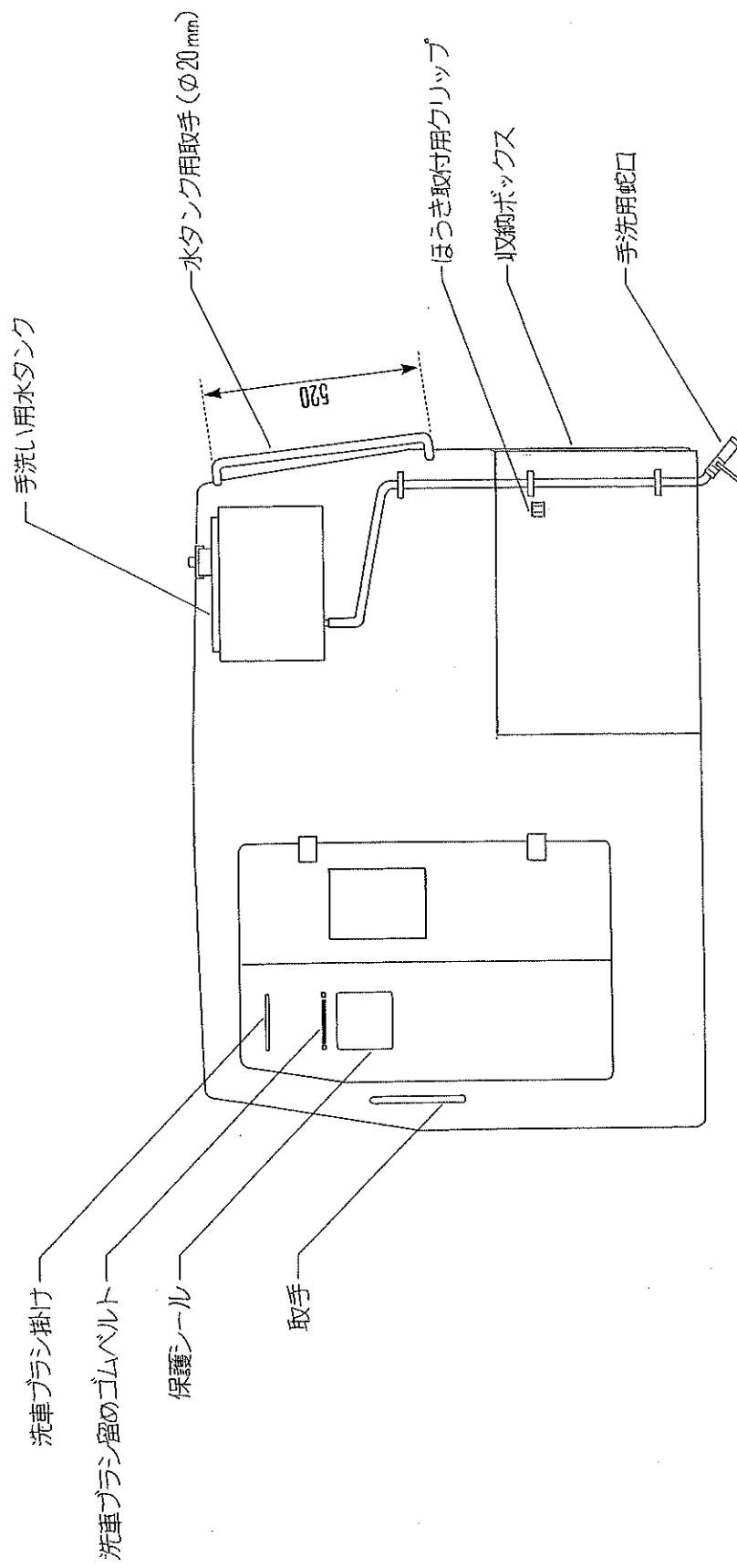


塵芥車 [2tプレス式ディーゼル車] 前部 (参考)

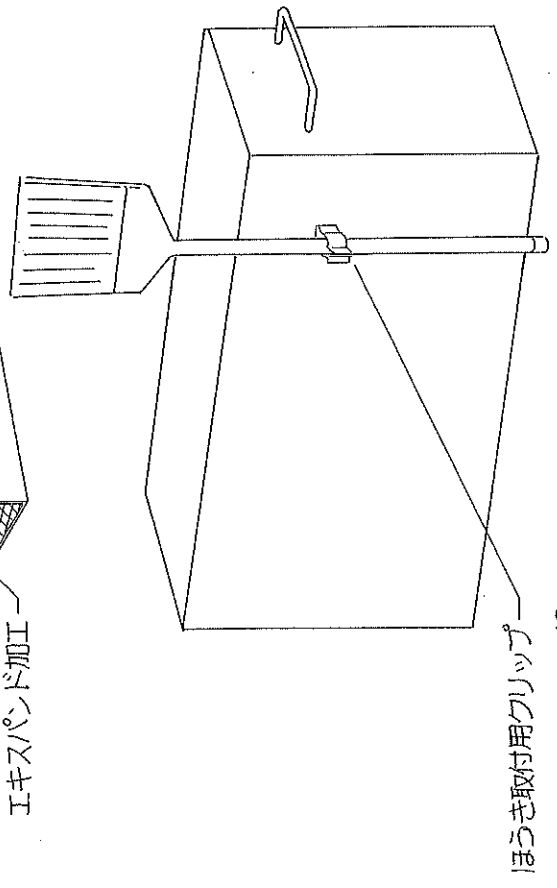
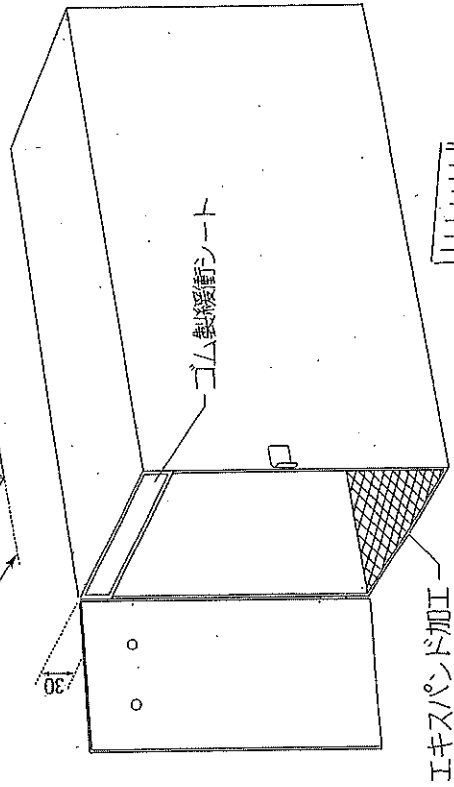
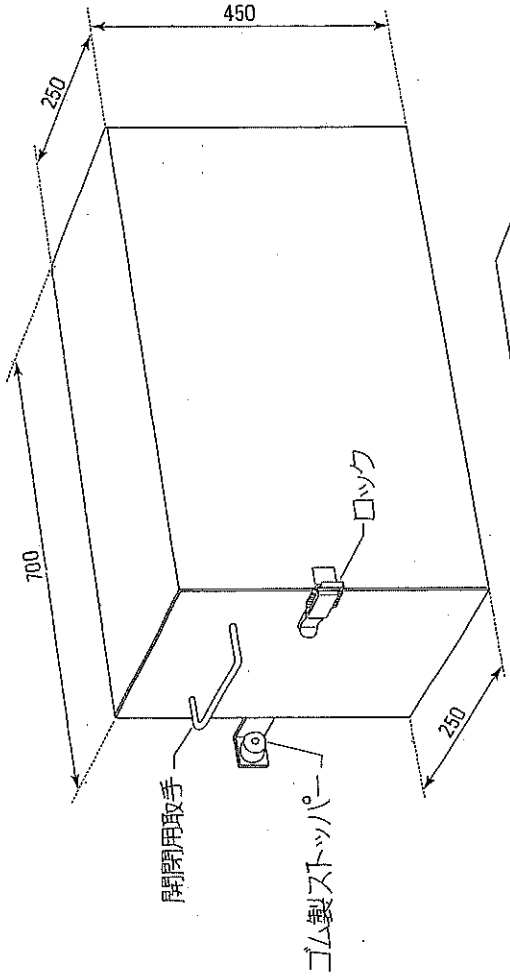
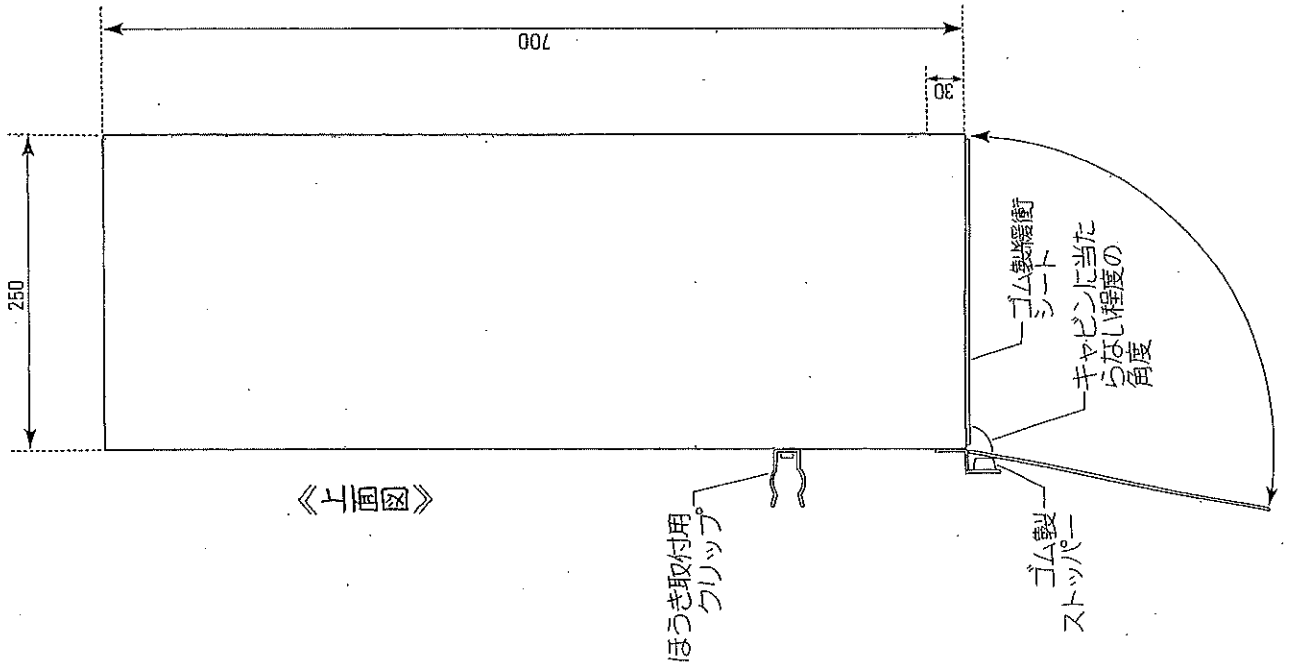


塵芥車 [2tプレス式ディーゼル車] ボディー前部 (参考)

(手洗い用水タンク・蛇口／洗車ブラシ掛け／収納ボックス取付位置)

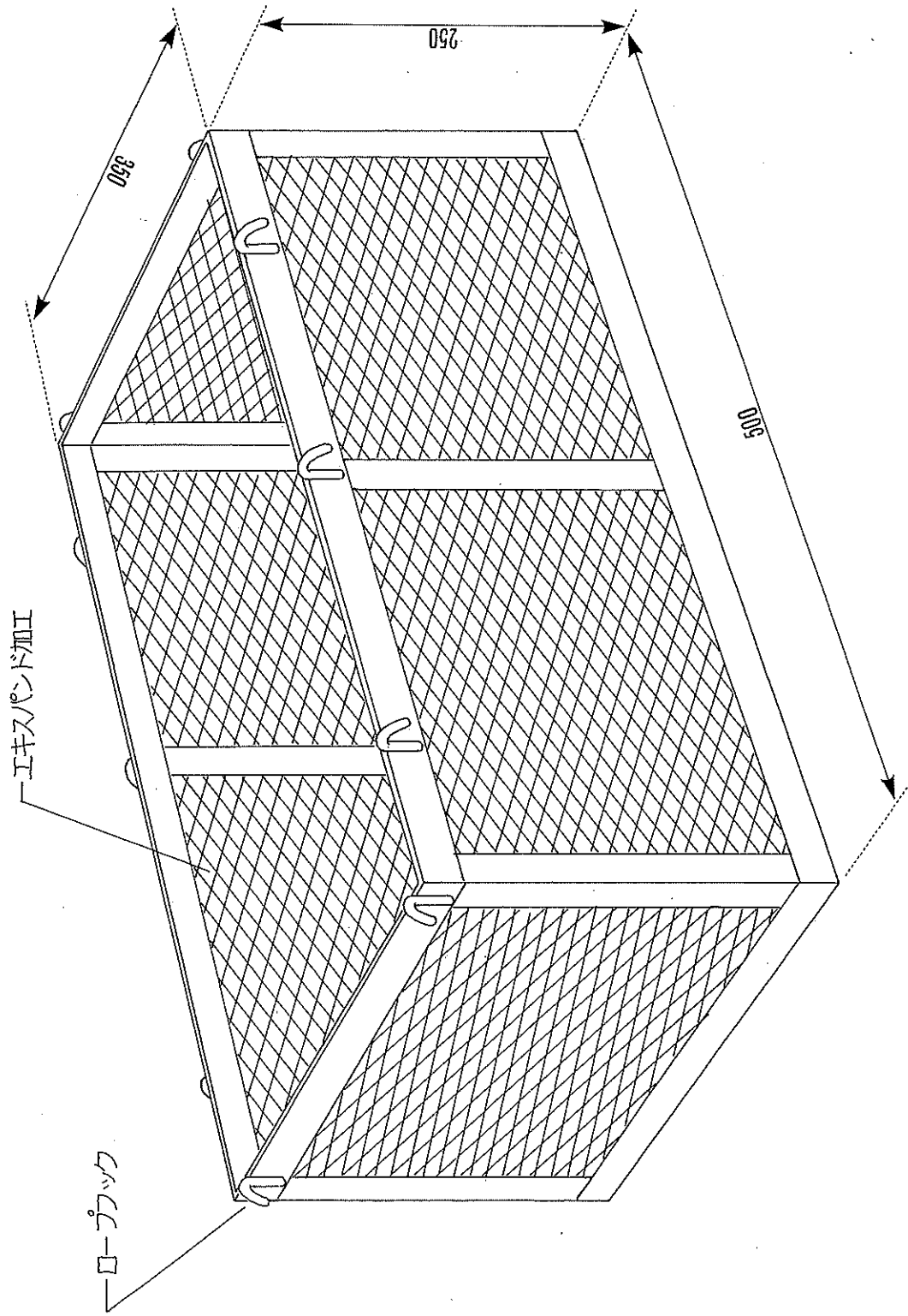


収納ボックス (参考)



10

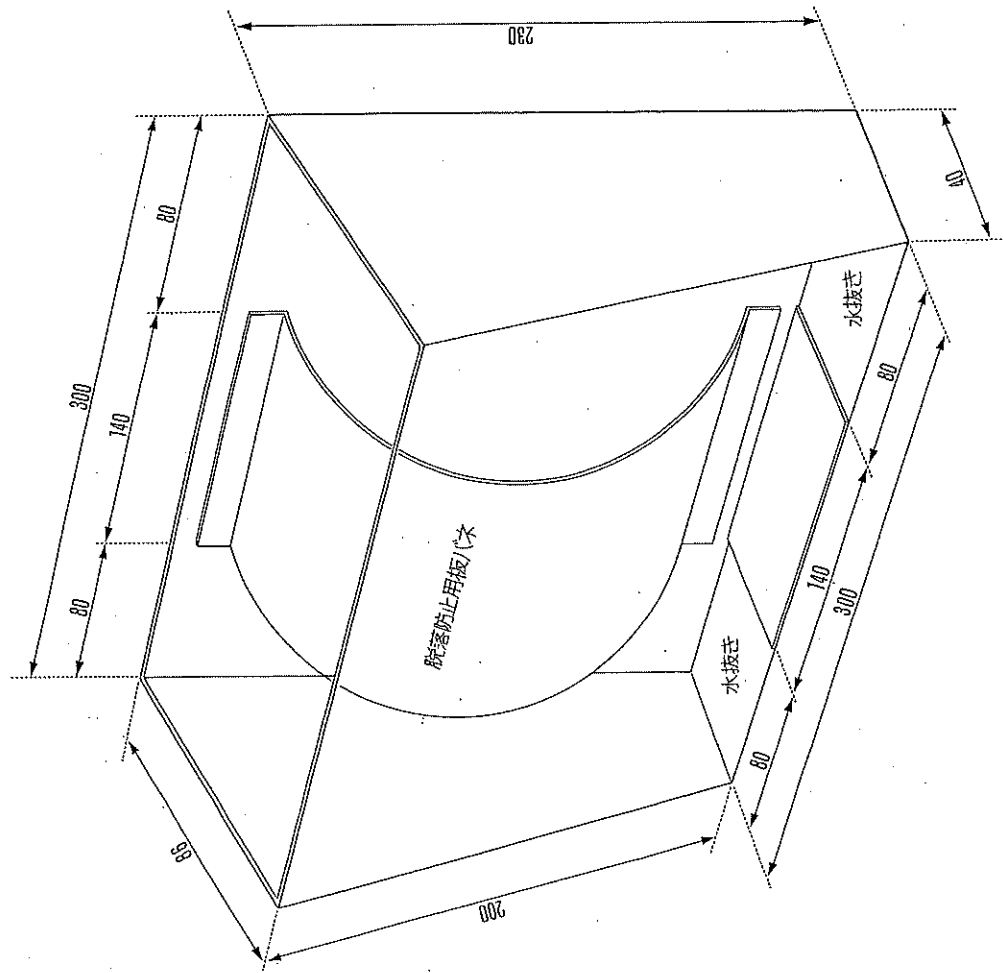
ホイールベース間物入れ (参考)



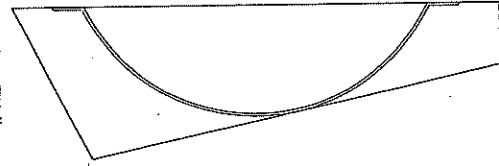
単位/mm

ちりとり取付用ホルダー

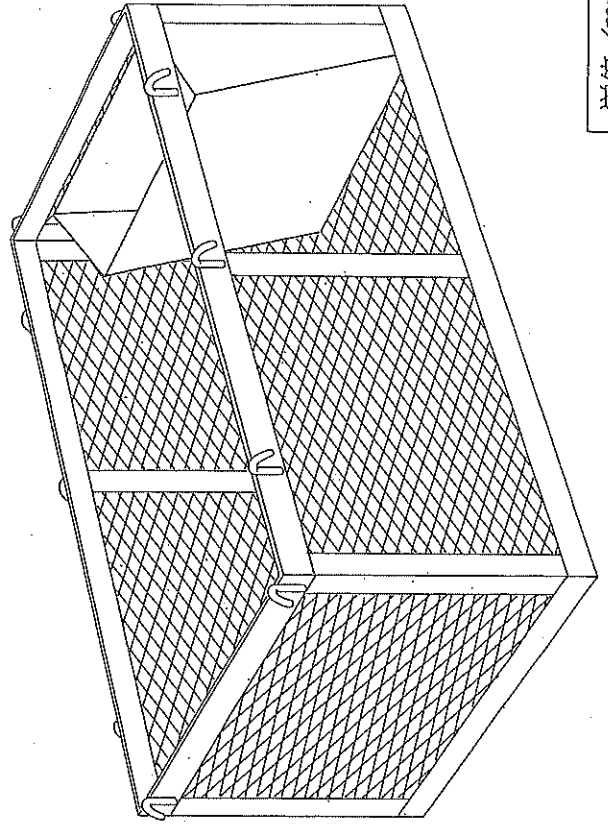
(参考)



《断面図》

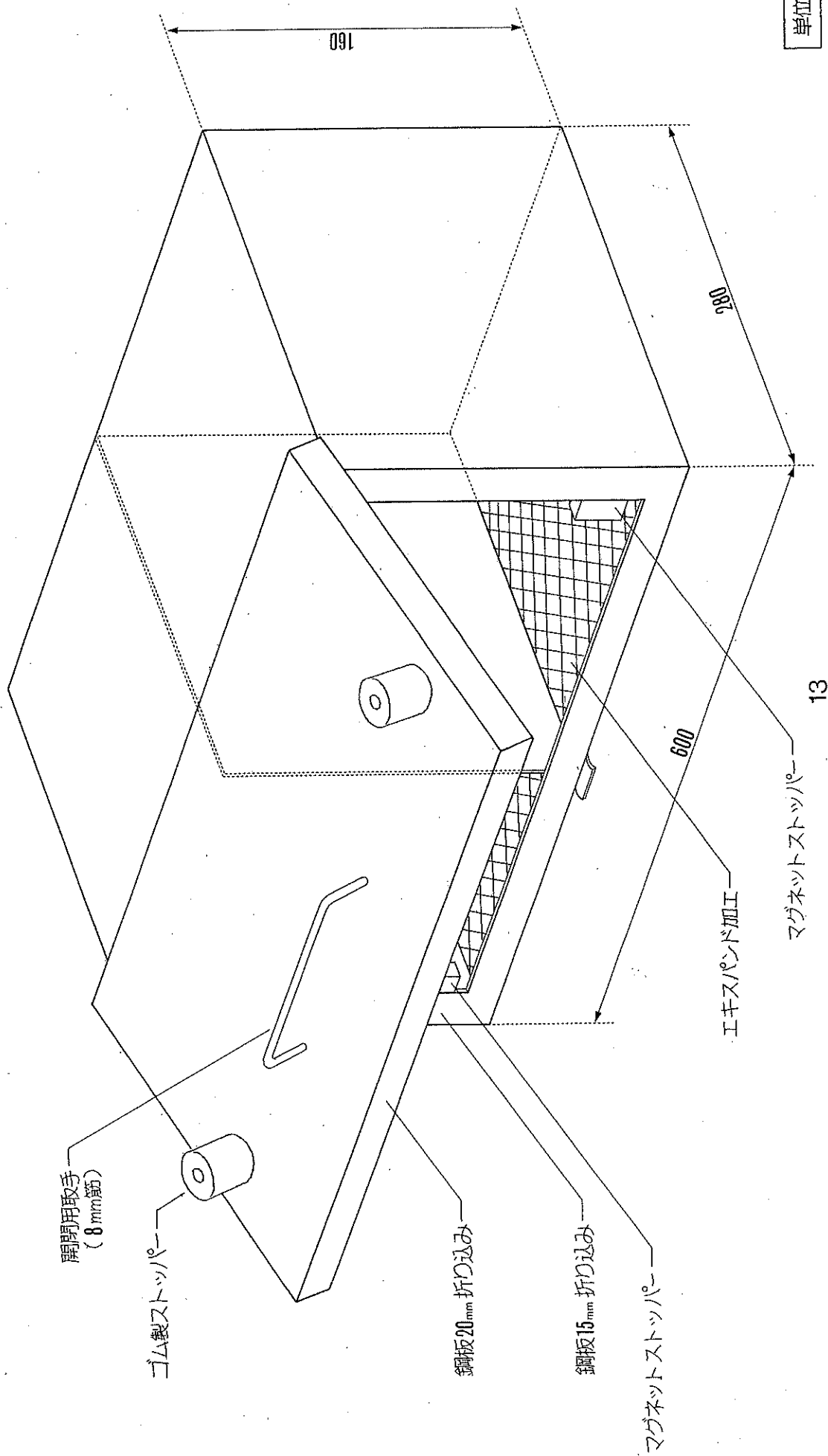


《取付位置》



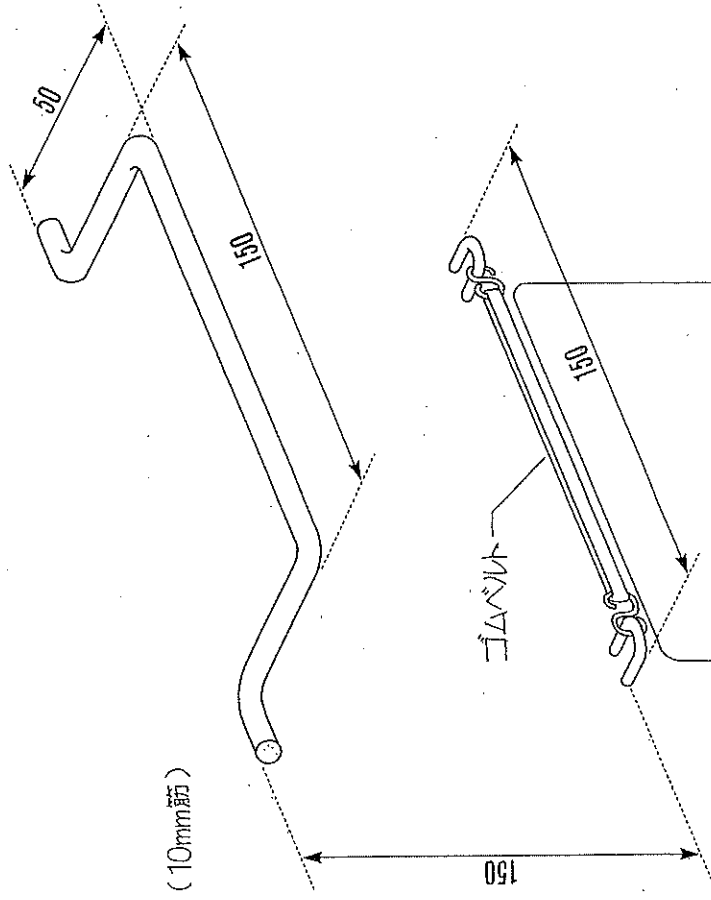
手袋入れ

(参考)

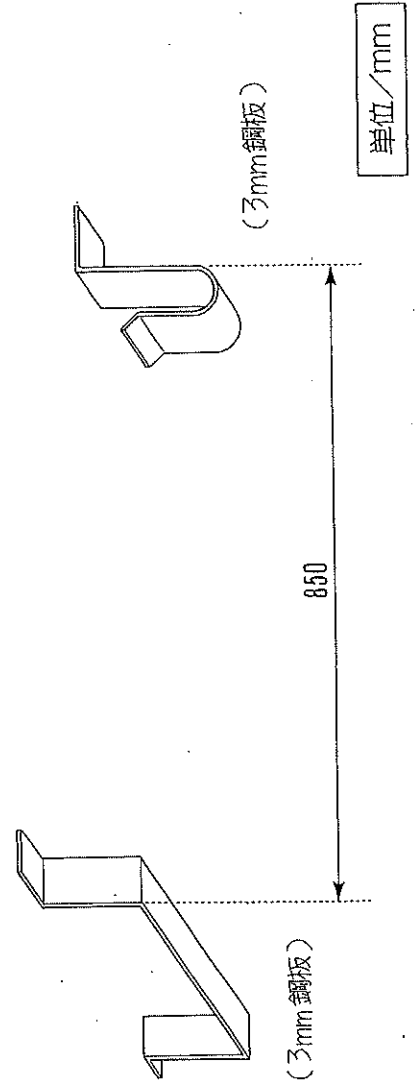


単位/mm

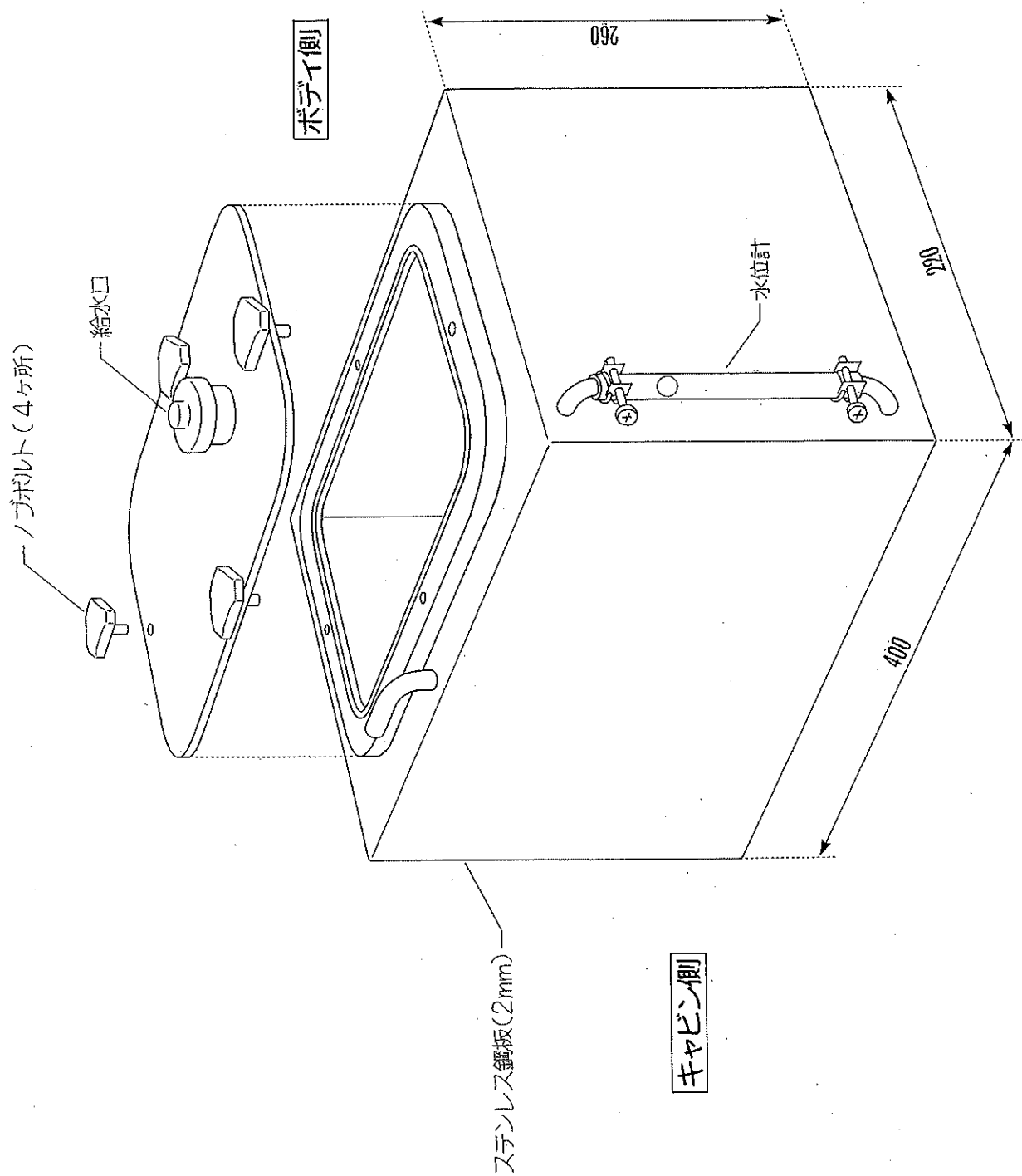
洗車ブラシ掛け (参考)



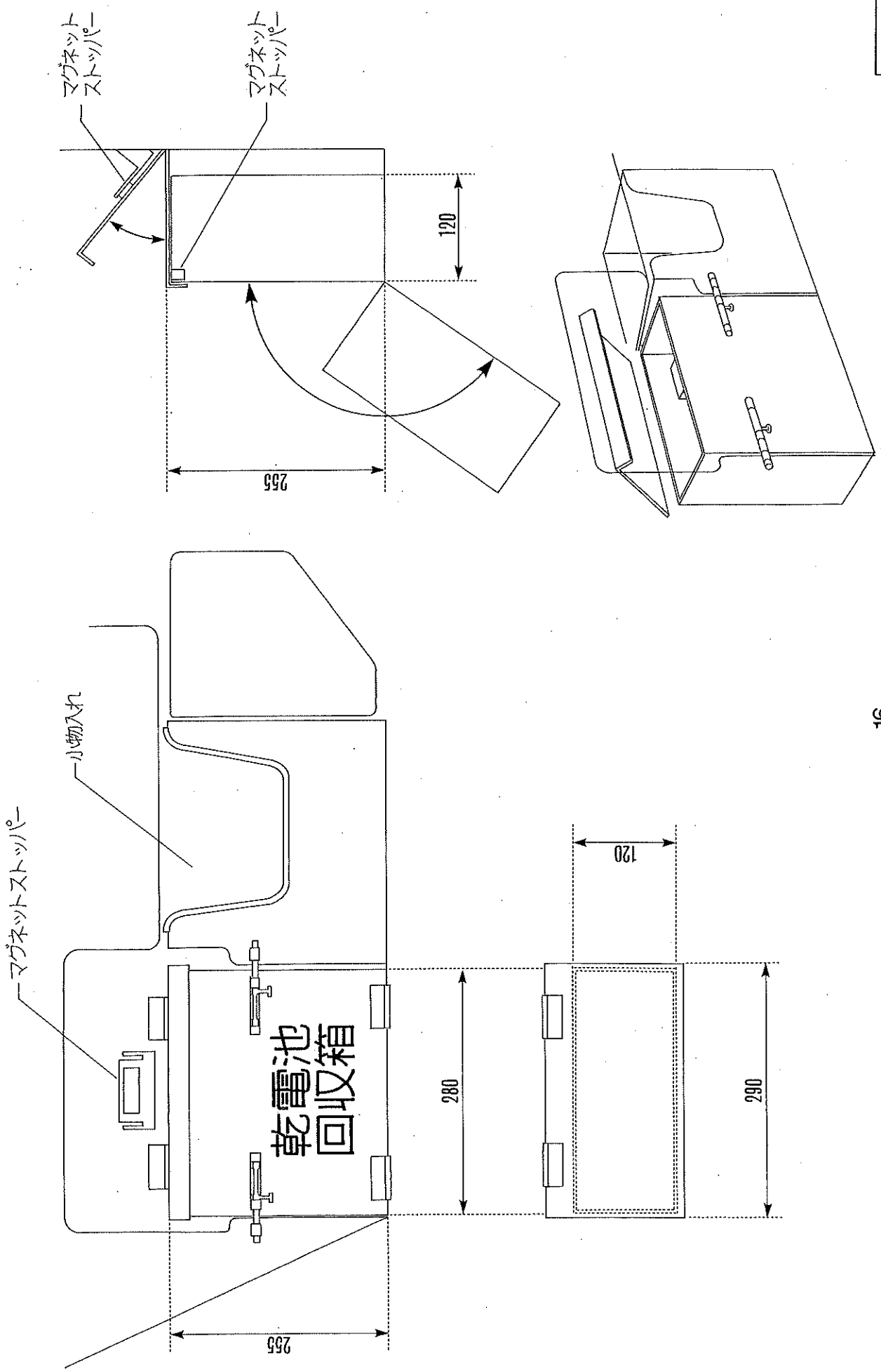
スコップ掛け



手洗い用水タンク (参考)



使用済乾電池回収ボックス (参考)



ごみ落ち防止プレート (参考)

