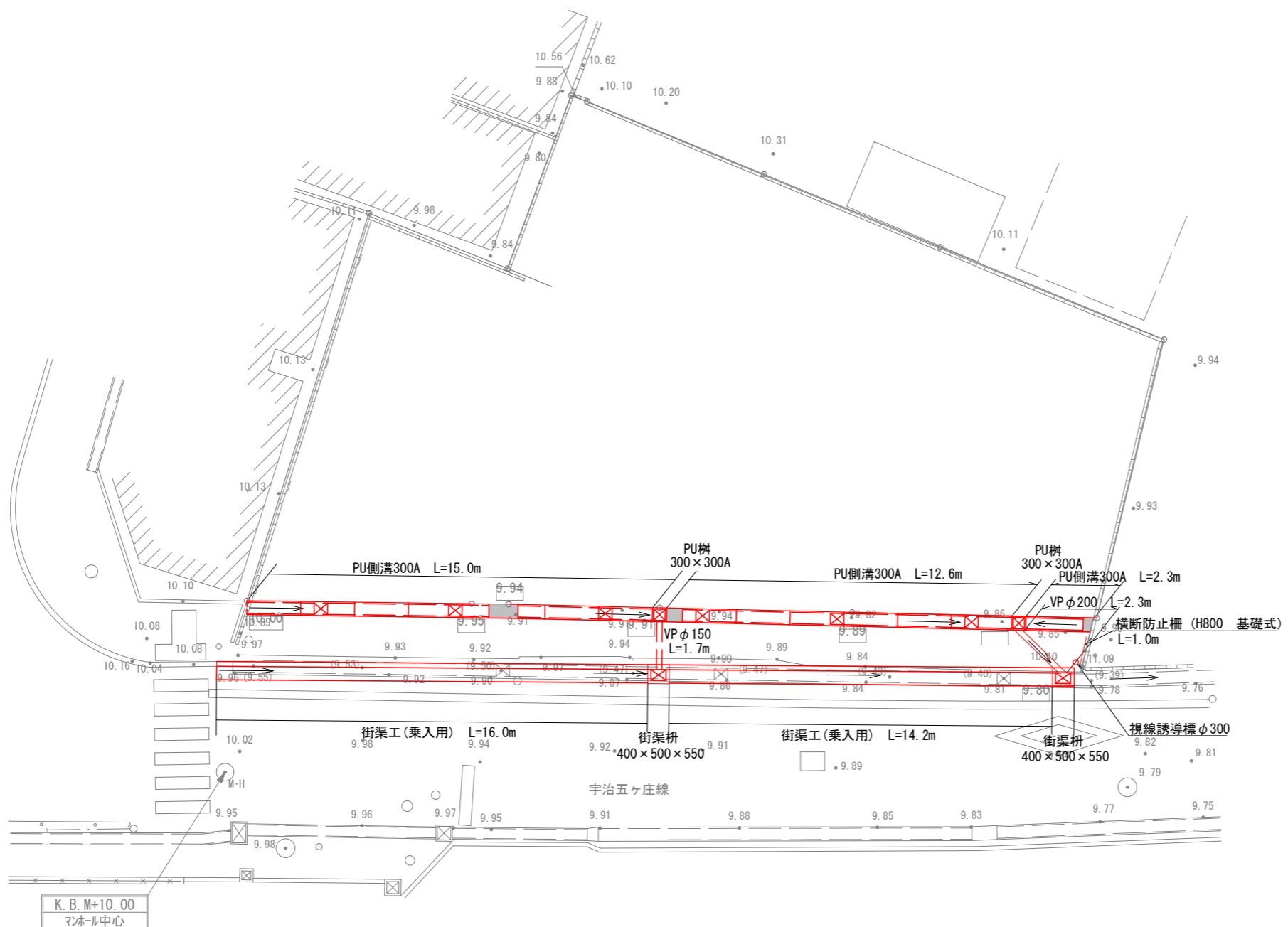
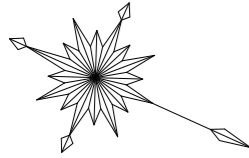
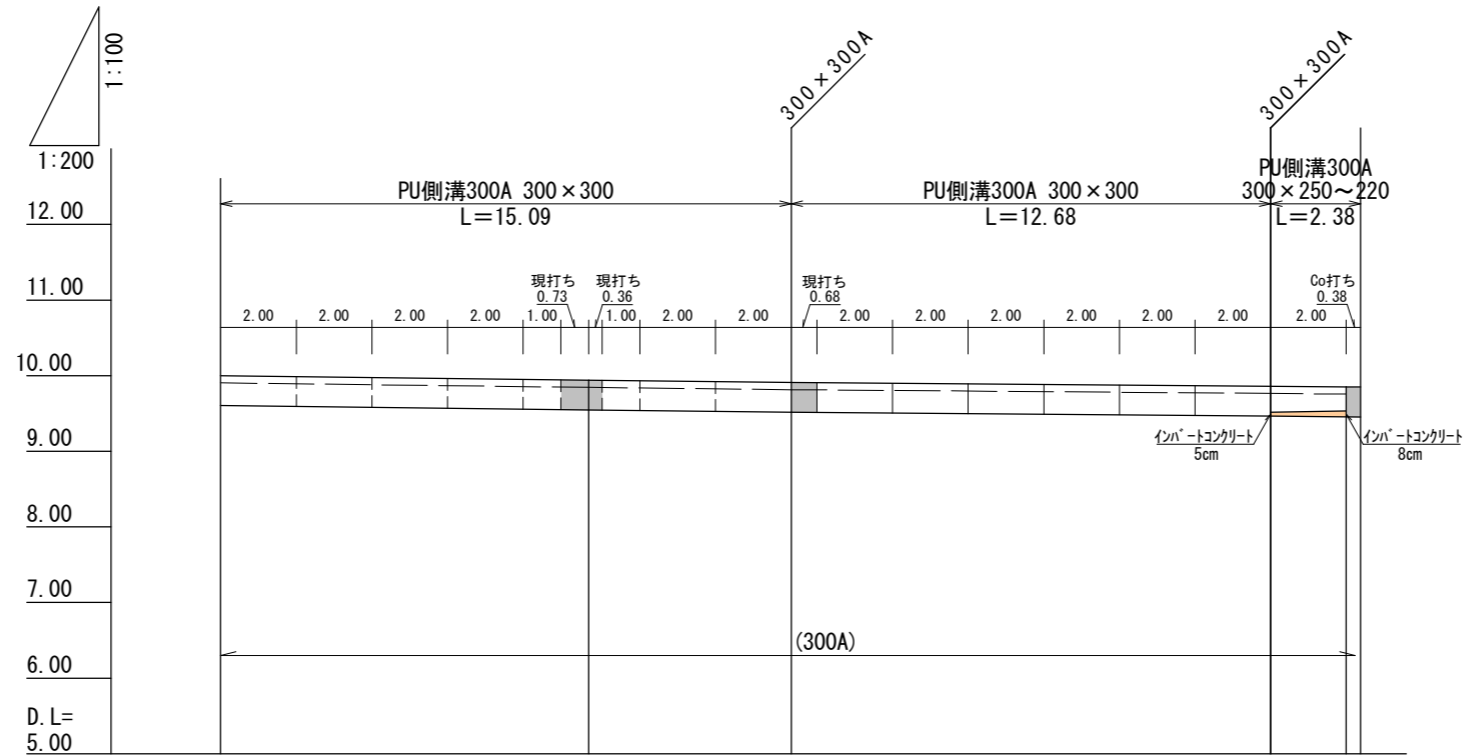


計画平面図 S=1:200 (A3)



工事名	宇治五ヶ庄線(平町)歩道整備工事
工事番号	交安8-1
施工箇所	宇治市菟道平町地内
図面種類	計画平面図
縮尺	S=1:200
図面番号	6 葉之内 1

縦断図 S=1:200 (A3)

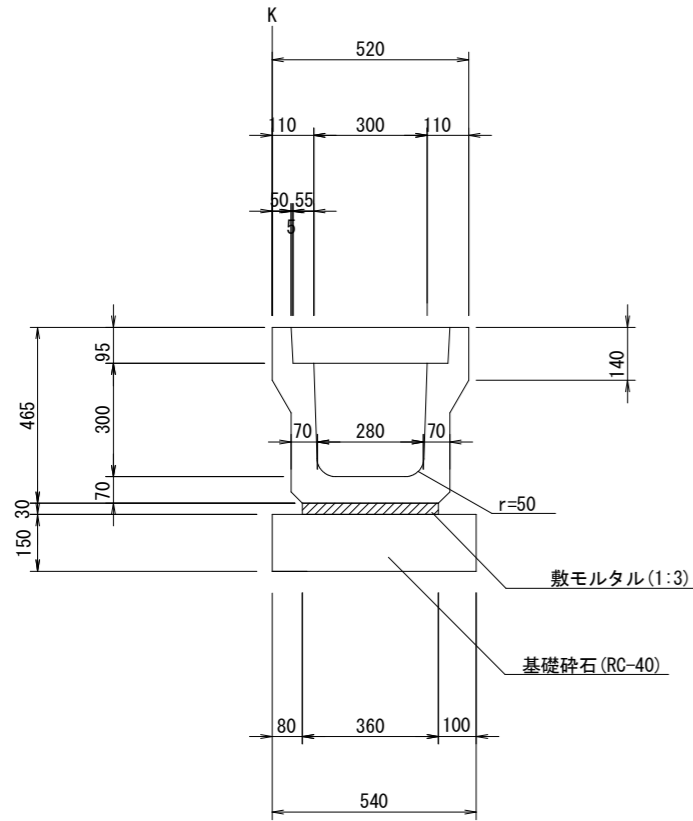


勾配		I=0.617% L=9.73	I=0.560% L=5.36	I=0.394% L=12.68	I=1.000% L=2.00	
底高		9.605	9.545	9.515	9.465	9.515 9.535
計画地盤高		10.00	9.94	9.91	9.86	9.85 9.85
追加距離		0.00	9.73	15.09	27.77	2.00 2.38
単距離		0.00	9.73	5.36	12.68	2.00 0.38

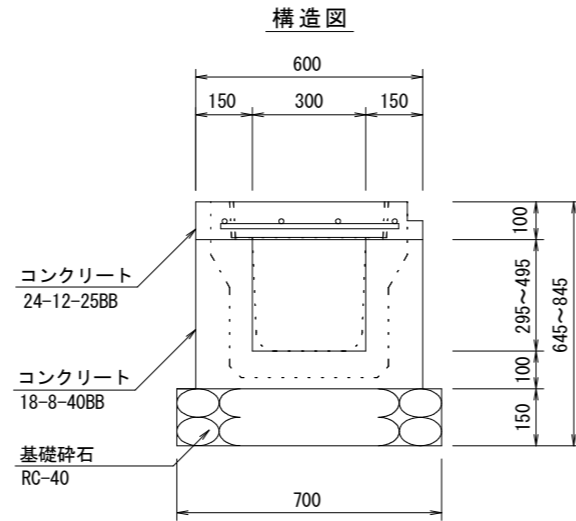
工事名	宇治五ヶ庄線（平町）歩道整備工事
工事番号	交安8-1
施工箇所	宇治市菟道平町地内
図面種類	縦断図
縮尺	S=1:200
図面番号	6 葉之内 2

構造図(1)

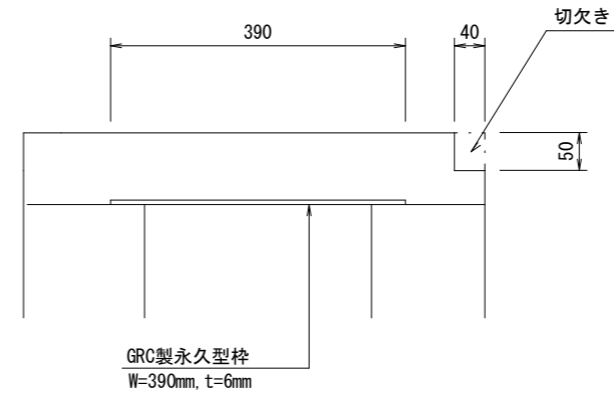
PU側溝 (300A) S=1/20



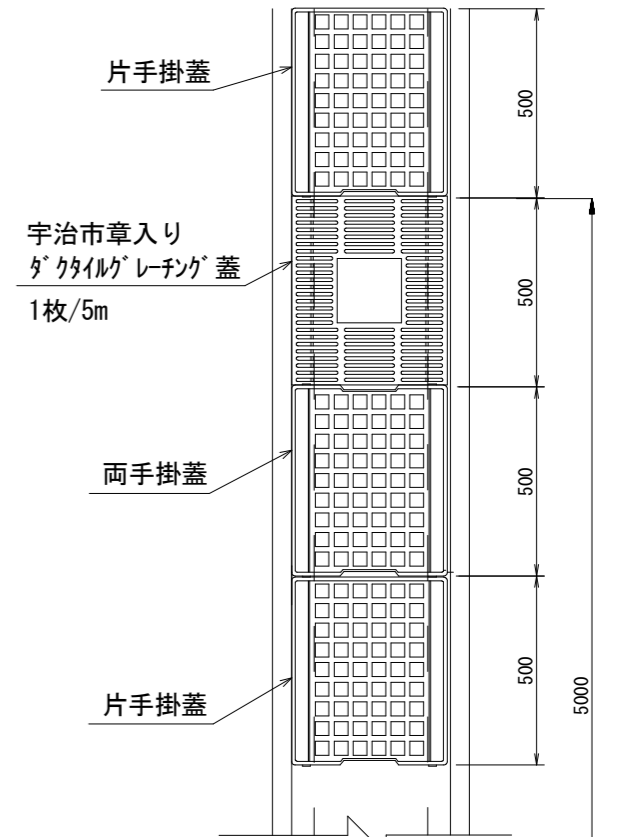
落ちふた式U形側溝3種 取り合い部 (間詰コン有) 参考図 みぞ幅300の場合 S=1:20



切欠き詳細図

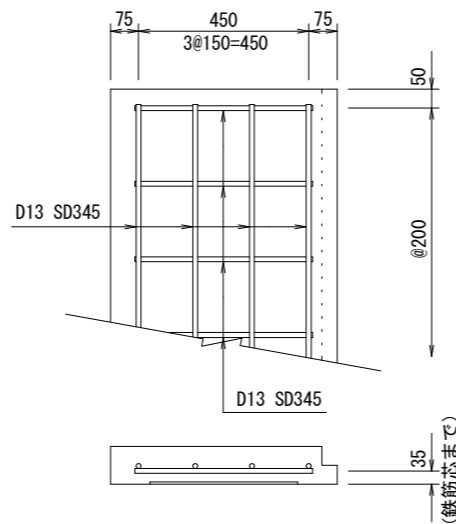


宇治市章入り
グレーチング蓋 T-25 S=1:20

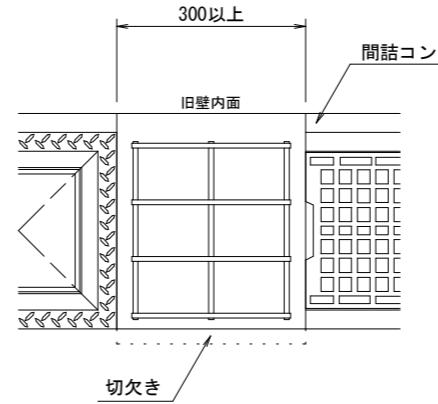


※ 5m毎に1ヶ所グレーチング (宇治市紋章入り
タタイル製) を設置する。

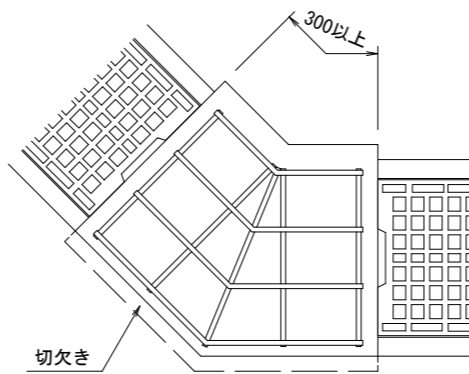
配筋図



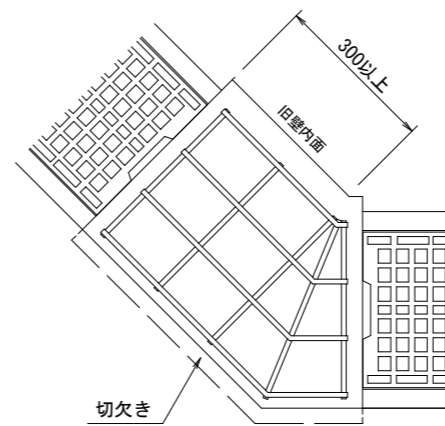
平面図
(直線部)



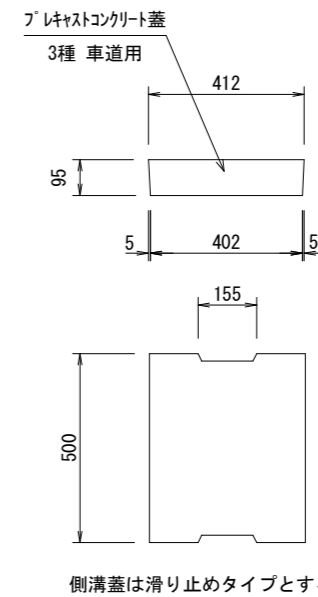
平面図
(屈曲部)



平面図
(屈曲部)



コンクリート蓋 S=1:20

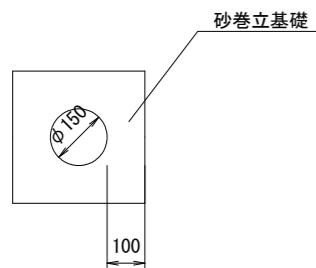


材料表

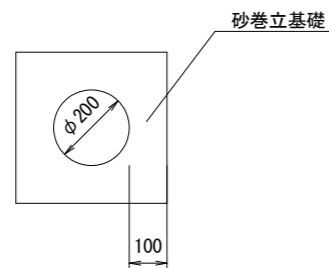
名称	規格	計算式	単位	数量
落ちふた式U形側溝	PU3-300A	10.0 ÷ 2.0	個	5.0
敷モルタル	1:3	0.360 × 0.030 × 10.0	m ³	0.108
基礎碎石 (t=150)	RC-40	0.540 × 15.0	m ²	8.10

(10.0m当り)

VP φ 150 S=1/20



VP φ 200 S=1/20

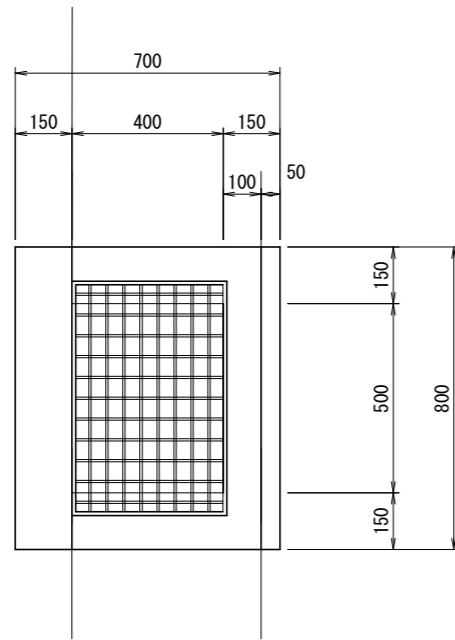


注意事項
製品と製品が接近し、取り合い寸法が300以上確保出来ない場合は、蓋を床版に替え寸法を確保するものとする。
側溝現場打ち部は刷毛仕上げ (滑り止め仕上げ) とする。

工事名	宇治五ヶ庄線 (平町) 歩道整備工事
工事番号	交安8-1
施工箇所	宇治市菟道平町地内
図面種類	構造図(1)
縮尺	S=1:20
図面番号	6 葉之内 3

構造図(2)

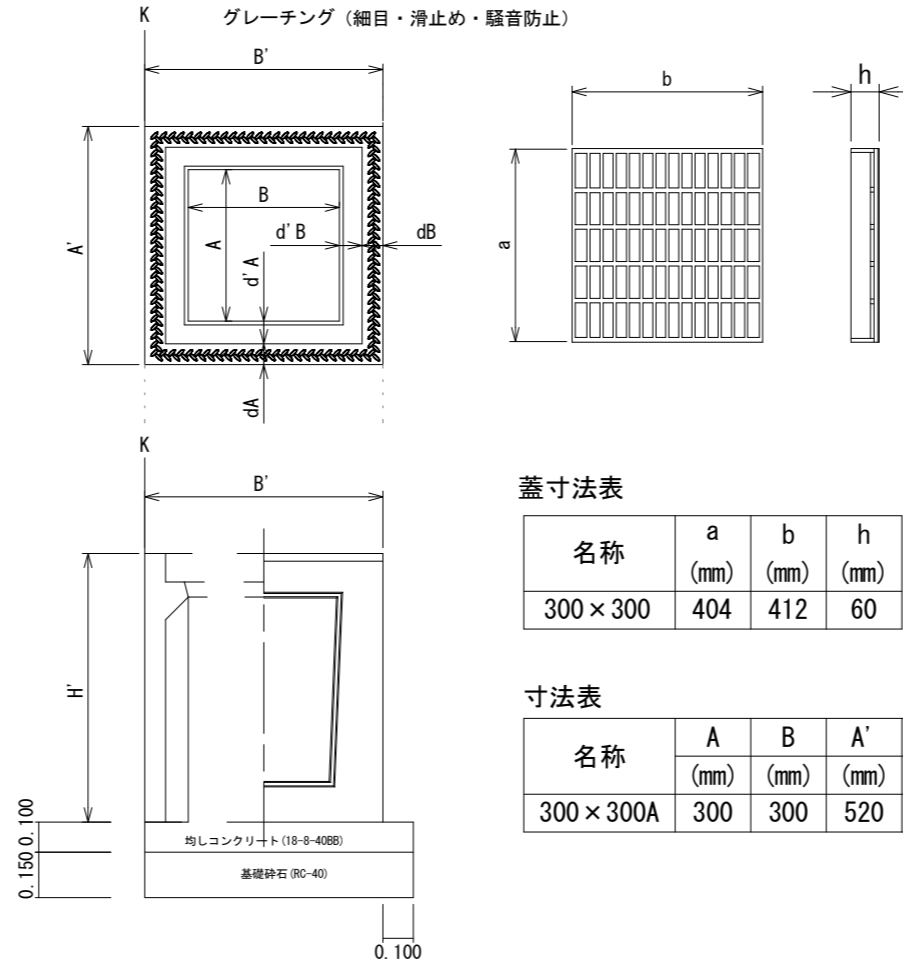
現場打ち街渠柵 (400×500×550) S=1:20



PU柵 (二次製品) * T-25仕様 S=1:25

110° 開閉式

グレーチング (細目・滑止め・騒音防止)



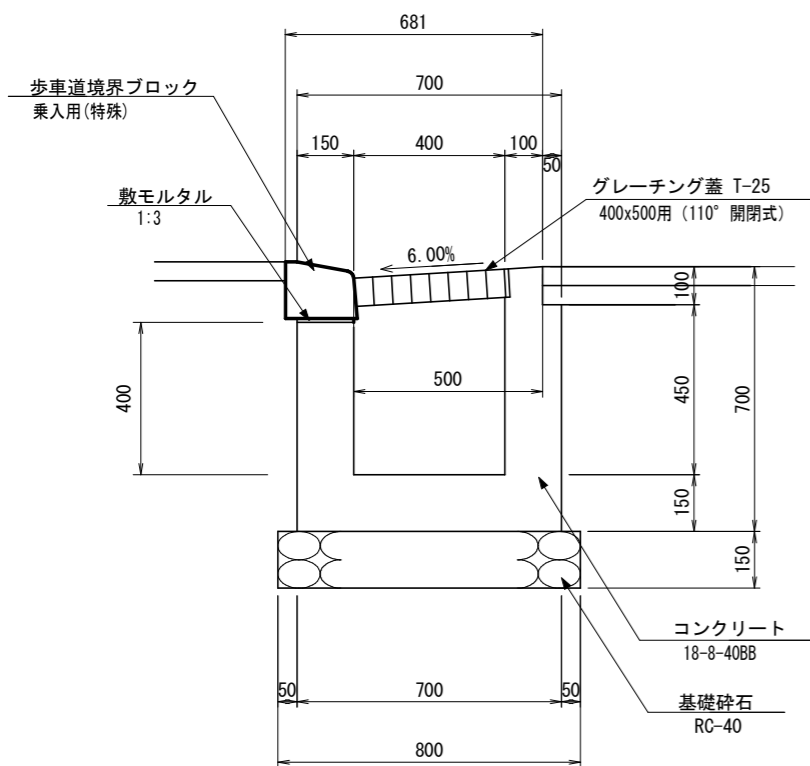
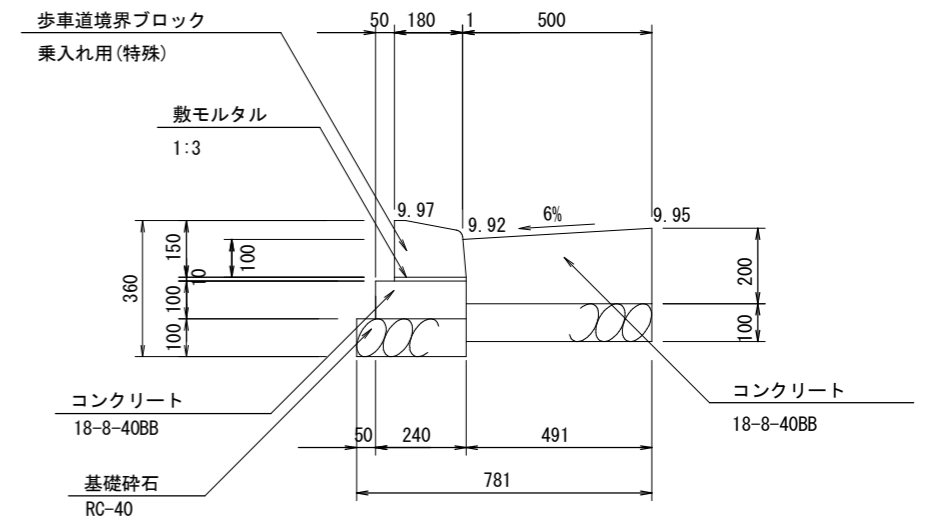
蓋寸法表

名称	a (mm)	b (mm)	h (mm)
300×300	404	412	60

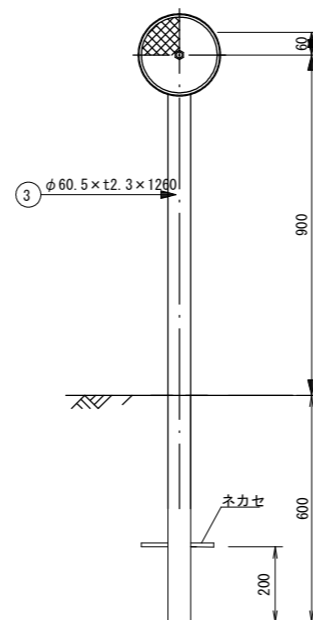
寸法表

名称	A (mm)	B (mm)	A' (mm)	B' (mm)	H' (mm)	dA (mm)	dB (mm)	d'A (mm)	d'B (mm)	参考重量 (kg)
300×300A	300	300	520	520	600	50	50	60	60	164

歩車道境界ブロック 乗入用 S=1:20



視線誘導標 (φ300 土中式) S=1:20



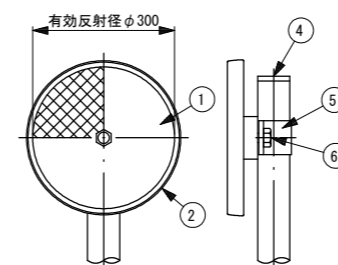
φ200 広角反射デリネーター

品番	品名	数量	材質	備考
1	反射体	1	メタクリル樹脂 (アクリル) φ300	
2	反射体取付枠	1	アルミニウム合金	
3	支柱	1	STK400, 垂鉛めっき	静電粉体塗装, 白色
4	キャップ	1	ポリエチレン樹脂	
5	Uバンド	1	SPHC	溶融垂鉛めっき
6	ボルト	2	(M10×25)	溶融垂鉛めっき

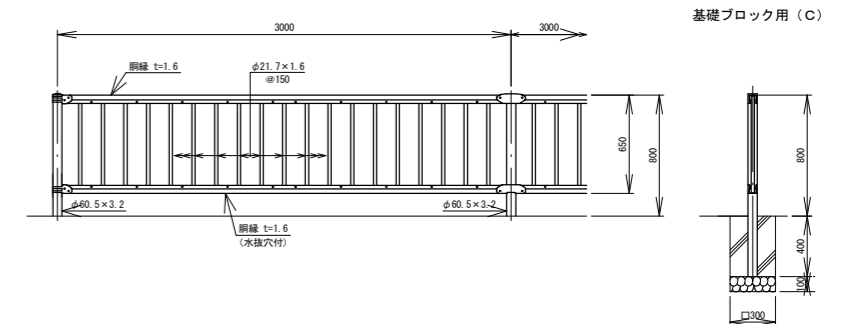
図面番号 ADC6188

※ 橙色反射体は、特殊蛍光プリズムレンズ使用

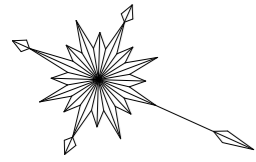
反射部詳細図 S=1/4



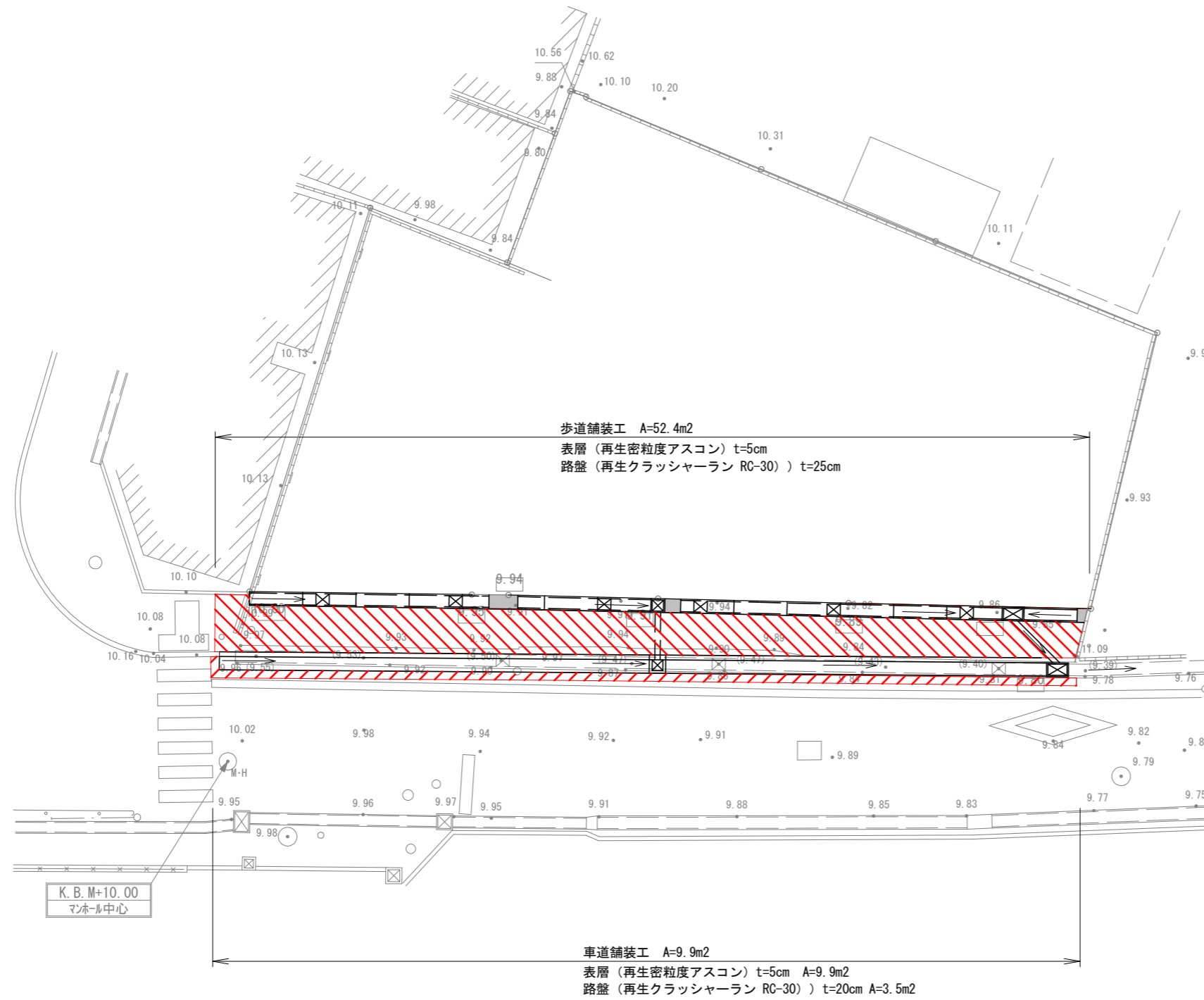
横断防止柵 S=1:50



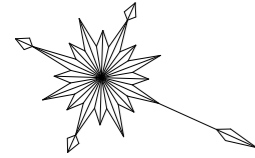
工事名	宇治五ヶ庄線 (平町) 歩道整備工事
工事番号	交安8-1
施工箇所	宇治市菟道平町地内
図面種類	構造図(2)
縮尺	図示
図面番号	6 葉之内 4



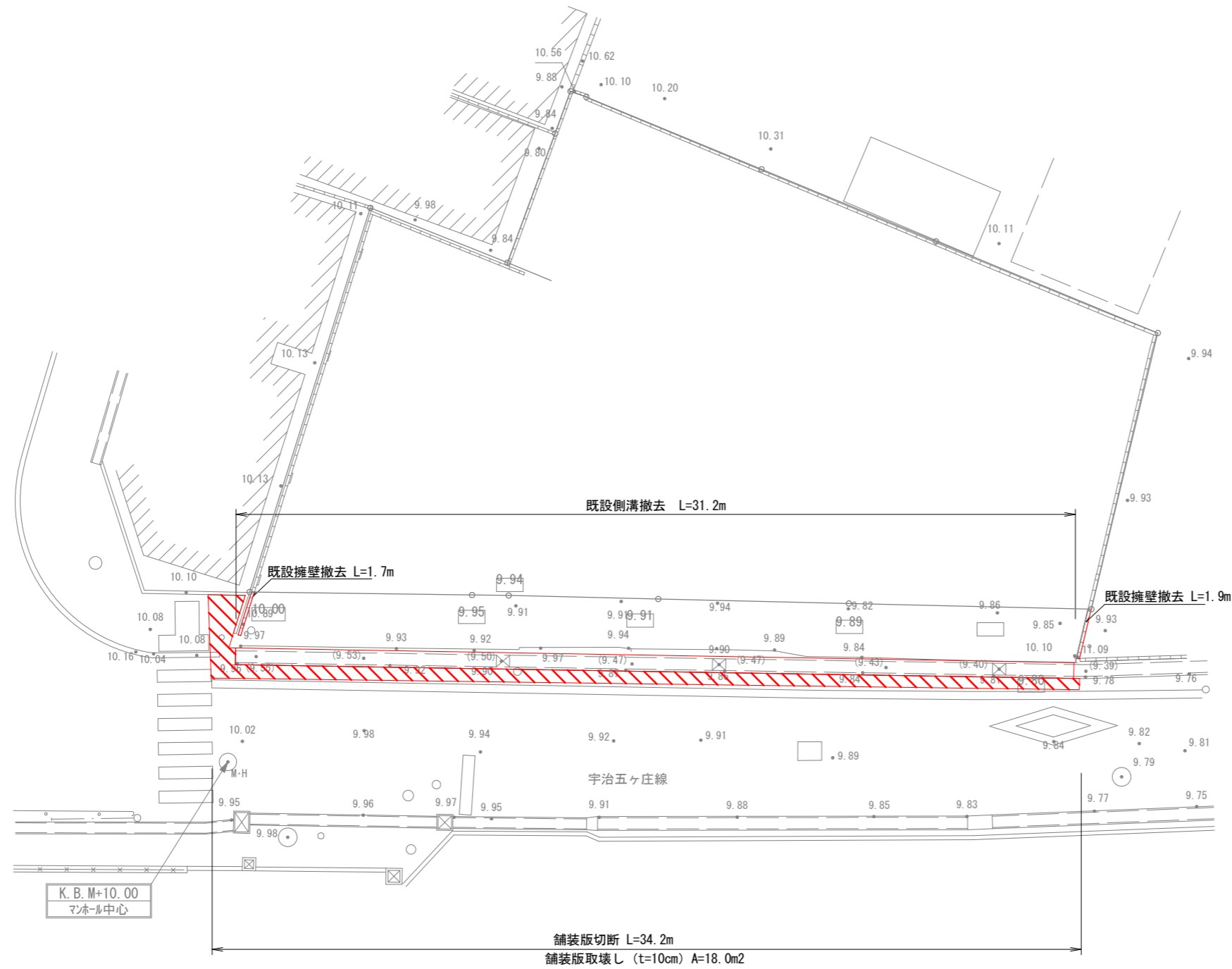
舗装工平面図 S=1:200 (A3)



工事名	宇治五ヶ庄線 (平町) 歩道整備工事
工事番号	交安8-1
施工箇所	宇治市菟道平町地内
図面種類	舗装工平面図
縮尺	S=1:200
図面番号	6 葉之内 5



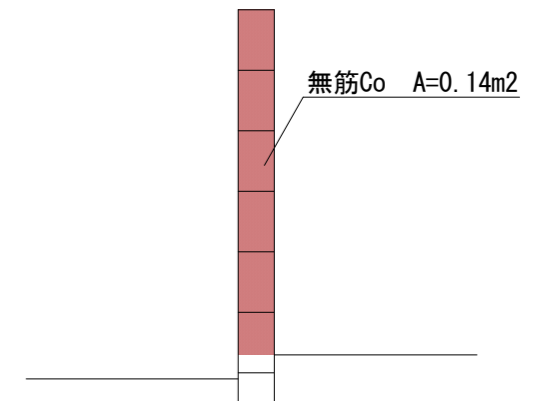
撤去平面図 S=1:200 (A3)



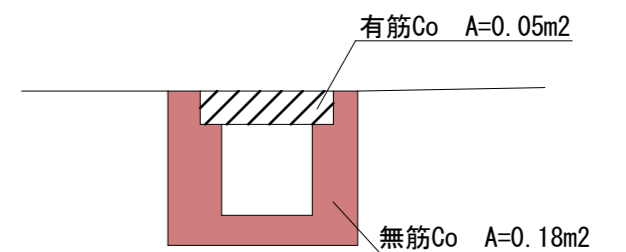
撤去構造図

S=1/25

既設擁壁撤去



既設側溝 撤去



工事名	宇治五ヶ庄線 (平町) 歩道整備工事
工事番号	交安8-1
施工箇所	宇治市菟道平町地内
図面種類	撤去平面図
縮尺	S=1:200
図面番号	6 葉之内 6