

(受公緑8-1)
宇治市植物公園レストラン改修工事

図面リスト

図番	縮尺	図番	図面名称	縮尺	図番	図面名称	縮尺
A-01~08	—	E-01	電気設備工事特記仕様書-1	—	M-01	機械設備工事特記仕様書1	—
A-09	2500	E-02	電気設備工事特記仕様書-2	—	M-02	機械設備工事特記仕様書2	—
A-10	600	E-03	仕様書	—	M-03	1F平面図(改修図)	100
A-11	100	E-04	既設配置図	600	M-04	2F屋根伏図(改修図)	100
A-12	100	E-05	改修図	—	M-05	1F平面図(現況・撤去図)	100
A-13	—				M-06	便所平面図(改修)(現況・撤去)	50
A-14	100						
A-15	100						
A-16	100						
A-17	100						
A-18	100						
A-19	100						
A-20	10、20						
A-21	10、20						
A-22	10						
A-23	10						
A-24	10						
A-25	10, 50, 100						
A-26	20, 50, 100						
A-27	20, 100						
A-28	20, 100						
A-29	5, 20, 100						
A-30	5, 100, 200						

章 項 目	特 記 事 項																																												
②	5 工事用水 6 工事用電力 7 仮囲い等 8 設計GL																																												
(2)	1 埋め戻し及び盛土 (3.2.3) 2 建設発生土の処理 (3.2.5) 3 鉄筋の種類 (5.2.1) 4 溶接金網 (5.2.2) 5 コンクリートの種類 (6.2.1) 6 コンクリートの強度 (6.2.2) (6.2.4) (6.10.2) (6.14.1) 7 セメントの種類 (6.3.1) 8 骨材 (6.3.1) 9 混和材料 (6.3.1)																																												
	<p>構内既存の施設 ○ 利用できない ● 利用できる (● 有償 ○ 無償)</p> <p>構内既存の施設 ○ 利用できない ● 利用できる (● 有償 ○ 無償)</p> <p>● 図示による ○ _____</p> <p>○ 図示による ○ 設計GL=現状GL</p> <p>本章の項目及び特記事項の()内表示番号は、国土交通省大臣官房官庁営繕部監修公共建築工事標準仕様書(令和4年版)の該当項目、該当図又は該当表を示す。 なお、耐震改修工事に係る「鉄筋・コンクリート」の取り扱いは、後述の章「8 耐震改修工事」によるものとする。</p> <p>○ A種 砂質土(山砂の類)を水締め又は機器による締固め ○ B種 根切り土の中の良質土を機器による締固め ○ C種 他現場の建設発生土の中の良質土を機器による締固め ○ D種 再生コンクリート砂を水締め又は機器による締固め ○ その他(材料 _____ 工法 _____)</p> <p>○ 建設発生土(盛土材)の外部からの受入土量(_____ m³) 発生場所(_____)</p> <p>下記に定めるほかは、現場説明書による ○ 構外指示の受入場所に処分 受入場所 ○ (一財)城陽山砂利採取地整備公社 土壌調査 ○ 行う(受入場所指定の検査) ○ 京都府土砂等による土地の埋立て等の規制に関する条例施行規則第7条第3項13号及び第4項に規定する方法 仮置場所 ○ _____ ○ 構内指示の場所に敷き均し ○ 構内指示の場所にたい積</p> <table border="1"> <thead> <tr> <th>種類</th> <th>種類の記号</th> <th>径(mm)</th> <th>備 考</th> </tr> </thead> <tbody> <tr> <td>異形鉄筋</td> <td>※SD295</td> <td>D16以下</td> <td></td> </tr> <tr> <td></td> <td>※SD345</td> <td>D19以上</td> <td></td> </tr> <tr> <td></td> <td>○</td> <td></td> <td></td> </tr> </tbody> </table> <p>種類 ※ 普通コンクリート ○ _____ (表6.2.1) 類別 ※ I類 ○ II類</p> <table border="1"> <thead> <tr> <th>打設部位</th> <th>Fc(N/mm²)</th> <th>スランブ(cm)</th> <th>備 考</th> </tr> </thead> <tbody> <tr> <td>構造体</td> <td>基礎 ○24 ○21</td> <td>○15 ○18</td> <td>室外機基礎</td> </tr> <tr> <td></td> <td>上部 ○24 ○</td> <td>○15 ○18</td> <td>土間スラブを含む</td> </tr> <tr> <td>土間コンクリート</td> <td>○18 ○</td> <td>○15 ○18</td> <td>側溝・犬走り</td> </tr> <tr> <td>捨てコンクリート</td> <td>○18 ○</td> <td>○15 ○18</td> <td></td> </tr> <tr> <td>軽量コンクリート</td> <td>○21 ○</td> <td>※21 ○18</td> <td></td> </tr> <tr> <td>無筋コンクリート</td> <td>※18 ○</td> <td>○15 ○18</td> <td>標仕6.14.1による</td> </tr> </tbody> </table> <p>※ 構造体コンクリートの発注強度は以下のとおりとする。 【Fc+構造体強度補正値(S)】N/mm² (6.14.1によるもの及び土間コンクリートは構造体強度補正は行わない)</p> <p>※ 普通ポルトランドセメント又は混合セメントのA種 ○ 高炉セメントB種(適用箇所 _____) ○ シリカセメント ○ フライアッシュセメントB種(施工箇所 _____)</p> <p>粗骨材 ※ 砂利(JIS A5308)、砕石(JIS A5005) ○ 高炉スラグ ○ 電気炉酸化スラグ ○ 再生骨材H 細骨材 ※ 砂(JIS A5308)、砕砂(JIS A5005) ○ 高炉スラグ ○ 電気炉酸化スラグ ○ 鋼スラグ ○ フォロックスラグ ○ 再生骨材H アルカリシリカ反応性による区分 ※ A(無害) ○ _____</p> <p>○ 混和剤 ※ AE剤、AE減水剤又は高性能AE減水剤のI種(JIS A 6204) 防錆剤 ※ 鉄筋コンクリート用防錆剤(JIS A 6025) ○ 混和材 ※ フライアッシュ(JIS A 6201) I種、II種若しくはIV種 ○ コンクリート用高炉スラグ微粉末(JIS A 6206) ○ コンクリート用シリカフェューム(JIS A 6207) ○ コンクリート用膨張材(JIS A 6202)</p>	種類	種類の記号	径(mm)	備 考	異形鉄筋	※SD295	D16以下			※SD345	D19以上			○			打設部位	Fc(N/mm ²)	スランブ(cm)	備 考	構造体	基礎 ○24 ○21	○15 ○18	室外機基礎		上部 ○24 ○	○15 ○18	土間スラブを含む	土間コンクリート	○18 ○	○15 ○18	側溝・犬走り	捨てコンクリート	○18 ○	○15 ○18		軽量コンクリート	○21 ○	※21 ○18		無筋コンクリート	※18 ○	○15 ○18	標仕6.14.1による
種類	種類の記号	径(mm)	備 考																																										
異形鉄筋	※SD295	D16以下																																											
	※SD345	D19以上																																											
	○																																												
打設部位	Fc(N/mm ²)	スランブ(cm)	備 考																																										
構造体	基礎 ○24 ○21	○15 ○18	室外機基礎																																										
	上部 ○24 ○	○15 ○18	土間スラブを含む																																										
土間コンクリート	○18 ○	○15 ○18	側溝・犬走り																																										
捨てコンクリート	○18 ○	○15 ○18																																											
軽量コンクリート	○21 ○	※21 ○18																																											
無筋コンクリート	※18 ○	○15 ○18	標仕6.14.1による																																										

章 項 目	特 記 事 項																																																																																																					
(2)	10 構造体強度補正値 (6.3.2) 11 コンクリートの試験 (6.9.2) ~ (6.9.5) 12 軽量コンクリート (6.10.1) ~ (6.10.3) 13 寒中コンクリート (6.11.1) 14 暑中コンクリート (6.12.2) 15 コンクリート車の過積載防止対策等																																																																																																					
③	1 既存防水の処理 (3.1.4) (3.2.3) ~ (3.2.5) 2 既存下地の処理 (3.2.6) 3 アスファルト防水 (3.3.2) ~ (3.3.5)																																																																																																					
	<p>※ 気温による構造体強度補正値(S) (表6.3.2)</p> <table border="1"> <thead> <tr> <th>予想平均気温(°C)</th> <th>補正値</th> <th colspan="3">期 間 (打 設 日)</th> </tr> <tr> <th>普通</th> <th>早強</th> <th>南部地域</th> <th>中部地域</th> <th>北部地域</th> </tr> </thead> <tbody> <tr> <td>8以上</td> <td>5以上</td> <td>3/6 ~ 6/30</td> <td>3/11 ~ 7/20</td> <td>3/11 ~ 7/10</td> </tr> <tr> <td></td> <td></td> <td>N/mm²</td> <td>9/11 ~ 11/15</td> <td>9/1 ~ 11/5</td> </tr> <tr> <td>0以上</td> <td>0以上</td> <td>6</td> <td>11/16 ~ 3/5</td> <td>11/6 ~ 3/10</td> </tr> <tr> <td>8未満</td> <td>5未満</td> <td>N/mm²</td> <td>11/1 ~ 3/10</td> <td></td> </tr> </tbody> </table> <p>南部地域(京都市(一部を除く)、旧八木町、旧園部町以南の市町村) 北部地域(宮津市、旧加悦町以北の市町) 中部地域(上記以外の市町、旧美山町及び旧京北町を含む)</p> <p>※ フレッシュコンクリートの試験 ○ 省略する</p> <p>常時土又は水に直接接する部分の使用 ○ 可 ○ 不可 種類 ○ 1種 ○ 2種 施工箇所 _____ 気乾単位容積質量 _____ t/m³</p> <p>※ 予想平均気温が表6.3.2に示す予想平均気温未満の場合には標仕第6章第11節(寒中コンクリート)による。</p> <table border="1"> <thead> <tr> <th>地 域</th> <th>日平均気温が25度を超える期間(打設日)</th> <th>補 正 値</th> </tr> </thead> <tbody> <tr> <td>北 部 地 域</td> <td>7月11日~8月31日</td> <td>※ 6N/mm²</td> </tr> <tr> <td>中 部 地 域</td> <td>7月21日~8月31日</td> <td>○ 3N/mm²</td> </tr> <tr> <td>南 部 地 域</td> <td>7月1日~9月10日</td> <td></td> </tr> </tbody> </table> <p>受注者は、出荷伝票等を整理・保管し、監督職員の請求があった場合は、遅滞なく提出するとともに、検査時に提示しなければならない。また、ミキサー車1台毎の積載量が把握できる運搬管理表を検査時に提出しなければならない。</p> <p>① 既存防水の処理 既存保護層の撤去 ○ 行う(範囲 ○ 図示による) () ● 行わない 既存防水層の撤去 ○ 行う(範囲 ○ 図示による) () ● 行わない 既存露出防水層表面の仕上げ塗装の除去 ○ 行う(○ M4AS ○ M4AS1 ○ M4C ○ M4D1 ○ L4X) ● 行わない</p> <p>② 既存下地の処理 既存下地の修正箇所の形状、長さ、数量等 ○ 図示による ○ _____</p> <p>③ アスファルト防水 ○ 屋根保護防水工法</p> <table border="1"> <thead> <tr> <th>種 別</th> <th>防水層</th> <th>施 工 箇 所</th> </tr> </thead> <tbody> <tr> <td>○ P1 B 工法</td> <td>○ B-1 ○ B-2</td> <td>表3.3.3</td> </tr> <tr> <td>○ P1 B I 工法</td> <td>○ BI-1 ○ BI-2</td> <td>表3.3.4</td> </tr> <tr> <td>○ P2 A I 工法</td> <td>○ AI-1 ○ AI-2 ○ AI-3</td> <td>表3.3.5</td> </tr> <tr> <td>○ P2 A 工法</td> <td>○ A-1 ○ A-2 ○ A-3</td> <td>表3.3.6</td> </tr> </tbody> </table> <p>○ 屋根露出防水工法</p> <table border="1"> <thead> <tr> <th>種 別</th> <th>防水層</th> <th>施 工 箇 所</th> <th colspan="2">仕上材料</th> </tr> <tr> <th colspan="3"></th> <th>種類</th> <th>使用量</th> </tr> </thead> <tbody> <tr> <td>○ M4 C 工法</td> <td>○ C-1 ○ C-2 ○ C-3 ○ C-4</td> <td>表3.3.7</td> <td></td> <td></td> </tr> <tr> <td>○ M3 D 工法</td> <td>○ D-1 ○ D-2</td> <td>表3.3.8</td> <td></td> <td></td> </tr> <tr> <td>○ P0 D I 工法</td> <td></td> <td></td> <td></td> <td></td> </tr> <tr> <td>○ M3 D I 工法</td> <td>○ DI-1 ○ DI-2</td> <td>表3.3.9</td> <td></td> <td></td> </tr> <tr> <td>○ M4 D I 工法</td> <td></td> <td></td> <td></td> <td></td> </tr> </tbody> </table> <p>○ 屋内防水工法</p> <table border="1"> <thead> <tr> <th>種 別</th> <th>防水層</th> <th>施 工 箇 所</th> </tr> </thead> <tbody> <tr> <td>○ P1 E 工法</td> <td>○ E-1 ○ E-2</td> <td>表3.3.10</td> </tr> <tr> <td>○ P2 E 工法</td> <td></td> <td></td> </tr> </tbody> </table>	予想平均気温(°C)	補正値	期 間 (打 設 日)			普通	早強	南部地域	中部地域	北部地域	8以上	5以上	3/6 ~ 6/30	3/11 ~ 7/20	3/11 ~ 7/10			N/mm ²	9/11 ~ 11/15	9/1 ~ 11/5	0以上	0以上	6	11/16 ~ 3/5	11/6 ~ 3/10	8未満	5未満	N/mm ²	11/1 ~ 3/10		地 域	日平均気温が25度を超える期間(打設日)	補 正 値	北 部 地 域	7月11日~8月31日	※ 6N/mm ²	中 部 地 域	7月21日~8月31日	○ 3N/mm ²	南 部 地 域	7月1日~9月10日		種 別	防水層	施 工 箇 所	○ P1 B 工法	○ B-1 ○ B-2	表3.3.3	○ P1 B I 工法	○ BI-1 ○ BI-2	表3.3.4	○ P2 A I 工法	○ AI-1 ○ AI-2 ○ AI-3	表3.3.5	○ P2 A 工法	○ A-1 ○ A-2 ○ A-3	表3.3.6	種 別	防水層	施 工 箇 所	仕上材料					種類	使用量	○ M4 C 工法	○ C-1 ○ C-2 ○ C-3 ○ C-4	表3.3.7			○ M3 D 工法	○ D-1 ○ D-2	表3.3.8			○ P0 D I 工法					○ M3 D I 工法	○ DI-1 ○ DI-2	表3.3.9			○ M4 D I 工法					種 別	防水層	施 工 箇 所	○ P1 E 工法	○ E-1 ○ E-2	表3.3.10	○ P2 E 工法		
予想平均気温(°C)	補正値	期 間 (打 設 日)																																																																																																				
普通	早強	南部地域	中部地域	北部地域																																																																																																		
8以上	5以上	3/6 ~ 6/30	3/11 ~ 7/20	3/11 ~ 7/10																																																																																																		
		N/mm ²	9/11 ~ 11/15	9/1 ~ 11/5																																																																																																		
0以上	0以上	6	11/16 ~ 3/5	11/6 ~ 3/10																																																																																																		
8未満	5未満	N/mm ²	11/1 ~ 3/10																																																																																																			
地 域	日平均気温が25度を超える期間(打設日)	補 正 値																																																																																																				
北 部 地 域	7月11日~8月31日	※ 6N/mm ²																																																																																																				
中 部 地 域	7月21日~8月31日	○ 3N/mm ²																																																																																																				
南 部 地 域	7月1日~9月10日																																																																																																					
種 別	防水層	施 工 箇 所																																																																																																				
○ P1 B 工法	○ B-1 ○ B-2	表3.3.3																																																																																																				
○ P1 B I 工法	○ BI-1 ○ BI-2	表3.3.4																																																																																																				
○ P2 A I 工法	○ AI-1 ○ AI-2 ○ AI-3	表3.3.5																																																																																																				
○ P2 A 工法	○ A-1 ○ A-2 ○ A-3	表3.3.6																																																																																																				
種 別	防水層	施 工 箇 所	仕上材料																																																																																																			
			種類	使用量																																																																																																		
○ M4 C 工法	○ C-1 ○ C-2 ○ C-3 ○ C-4	表3.3.7																																																																																																				
○ M3 D 工法	○ D-1 ○ D-2	表3.3.8																																																																																																				
○ P0 D I 工法																																																																																																						
○ M3 D I 工法	○ DI-1 ○ DI-2	表3.3.9																																																																																																				
○ M4 D I 工法																																																																																																						
種 別	防水層	施 工 箇 所																																																																																																				
○ P1 E 工法	○ E-1 ○ E-2	表3.3.10																																																																																																				
○ P2 E 工法																																																																																																						

章 項 目	特 記 事 項																																																																																																																			
3	防水改修工事																																																																																																																			
4	改質アスファルトシート防水 (3.4.2) ~ (3.4.4)																																																																																																																			
5	合成高分子系ルーフィングシート防水 (3.5.2) ~ (3.5.4)																																																																																																																			
	<p>○ 断熱材(屋根保護防水断熱工法) 厚さ _____ mm</p> <p>○ 断熱材(屋根露出防水断熱工法) 厚さ _____ mm 種類 _____</p> <p>ルーフトレン回り及び立上り部周辺の断熱材の張りじまい位置 ※ 図示による ○ _____</p> <p>絶縁用シート ※ ポリエチレンフィルム厚0.15mm以上(保護防水工法) ※ フラットヤーンクロス(70g/m程度) ○ _____</p> <p>立上り部の押え金物 ※ アルミニウム製 L-30×15×2.0 ○ _____ 立上がり部の保護 ○ 乾式保護材 ○ 窯業系パネルI類(寒冷地仕様I厚さ _____ 幅 _____) ○ 窯業系パネルII類(一般地仕様I厚さ _____ 幅 _____) ○ 普通れんが(JIS R 1250) ○ 化粧れんが(JIS R 1250) ○ コンクリート(工法 _____)</p> <p>保護層 平場の保護コンクリート厚さ ○ _____ mm ○ こて仕上げ _____ mm ○ 床タイル張り等仕上げ _____ mm</p> <p>コンクリート仕上りの平たんさ ○ a種 ○ b種 ○ c種 (表8.1.5)</p> <p>脱気装置 ○ 設ける 材 種 () 設置数量 (1箇所/ _____ m²)</p> <p>伸縮目地 ※ 成形伸縮目地材 ○ _____ 成形緩衝材 ※ ルーフィング類製造所の指定品 ○ _____ 屋上排水溝 ※ 図示による</p> <p>○ 屋根露出防水密着工法</p> <table border="1"> <thead> <tr> <th>種 別</th> <th>防水層</th> <th>施 工 箇 所</th> <th colspan="2">仕上材料</th> </tr> <tr> <th colspan="3"></th> <th>種類</th> <th>使用量</th> </tr> </thead> <tbody> <tr> <td>○ M4 A S 工法</td> <td>○ AS-T1 ○ AS-T2 ○ AS-J2</td> <td>表3.4.1</td> <td></td> <td></td> </tr> </tbody> </table> <p>○ 屋根露出防水絶縁工法</p> <table border="1"> <thead> <tr> <th>種 別</th> <th>防水層</th> <th>施 工 箇 所</th> <th colspan="2">仕上材料</th> </tr> <tr> <th colspan="3"></th> <th>種類</th> <th>使用量</th> </tr> </thead> <tbody> <tr> <td>○ M3 A S 工法</td> <td>○ AS-T3 ○ AS-T4</td> <td>表3.4.2</td> <td></td> <td></td> </tr> <tr> <td>○ P0 A S 工法</td> <td>○ AS-J1 ○ AS-J3</td> <td></td> <td></td> <td></td> </tr> </tbody> </table> <p>○ 屋根露出防水断熱断熱工法</p> <table border="1"> <thead> <tr> <th>種 別</th> <th>防水層</th> <th>施 工 箇 所</th> <th colspan="2">仕上材料</th> </tr> <tr> <th colspan="3"></th> <th>種類</th> <th>使用量</th> </tr> </thead> <tbody> <tr> <td>○ M3 A S I 工法</td> <td>○ ASI-T1</td> <td></td> <td></td> <td></td> </tr> <tr> <td>○ M4 A S I 工法</td> <td>○ ASI-J1</td> <td>表3.4.3</td> <td></td> <td></td> </tr> <tr> <td>○ P0 A S I 工法</td> <td></td> <td></td> <td></td> <td></td> </tr> </tbody> </table> <p>立上り部の押え金物の材質、形状及び寸法 ※ アルミニウム製 L-30×15×2.0(mm)程度 ○ _____ 断熱材(屋根露出防水断熱断熱工法) 厚さ _____ mm 種類 ○ _____</p> <p>脱気装置(絶縁工法) ※ 設ける 材種 () 設置数量 (1箇所/ _____ m²) 防湿層(屋根露出防水断熱断熱工法) ○ 設ける ○ 設けない</p> <table border="1"> <thead> <tr> <th>種 別</th> <th>防水層</th> <th>施 工 箇 所</th> <th colspan="2">仕上材料</th> </tr> <tr> <th colspan="3"></th> <th>種類</th> <th>使用量</th> </tr> </thead> <tbody> <tr> <td>○ P0 S 工法</td> <td>○ S(I)-F1</td> <td></td> <td></td> <td></td> </tr> <tr> <td>○ S4 S 工法</td> <td>PC部材入隅増強(※有り ○無し)</td> <td></td> <td>○'レキス トコンクリート 下地</td> <td></td> </tr> <tr> <td>○ P0 S I 工法</td> <td>○ S(I)-F2 ○ S(I)-M1</td> <td>表3.5.1</td> <td></td> <td></td> </tr> <tr> <td>○ S4 S I 工法</td> <td>○ S(I)-M2</td> <td>表3.5.2</td> <td></td> <td></td> </tr> <tr> <td>○ S3 S 工法</td> <td>○ S(I)-F1</td> <td>表3.5.3</td> <td></td> <td></td> </tr> <tr> <td>○ S3 S I 工法</td> <td>PC部材入隅増強(※有り ○無し)</td> <td></td> <td>○'レキス トコンクリート 下地</td> <td></td> </tr> <tr> <td>○ M4 S 工法</td> <td>○ S(I)-M1 ○ S(I)-M2</td> <td></td> <td></td> <td></td> </tr> <tr> <td>○ M4 S I 工法</td> <td></td> <td></td> <td>○'レキス トコンクリート 下地</td> <td></td> </tr> <tr> <td>○ P1 S 工法</td> <td>○ S-C1</td> <td></td> <td>○'レキス 塗り厚さ _____ mm</td> <td></td> </tr> </tbody> </table> <p>S-F1、S-M1、S-M2の仕様 ※ 非歩行仕様 ○ 軽歩行仕様</p> <p>断熱材(断熱工法) 厚さ ○ _____ mm 種類 _____ 機械的固定工法の場合 ○ _____ 接着工法の場合 ○ _____</p> <p>S I-M1及びS I-M2の場合の防湿用フィルム ○ 設置する</p>	種 別	防水層	施 工 箇 所	仕上材料					種類	使用量	○ M4 A S 工法	○ AS-T1 ○ AS-T2 ○ AS-J2	表3.4.1			種 別	防水層	施 工 箇 所	仕上材料					種類	使用量	○ M3 A S 工法	○ AS-T3 ○ AS-T4	表3.4.2			○ P0 A S 工法	○ AS-J1 ○ AS-J3				種 別	防水層	施 工 箇 所	仕上材料					種類	使用量	○ M3 A S I 工法	○ ASI-T1				○ M4 A S I 工法	○ ASI-J1	表3.4.3			○ P0 A S I 工法					種 別	防水層	施 工 箇 所	仕上材料					種類	使用量	○ P0 S 工法	○ S(I)-F1				○ S4 S 工法	PC部材入隅増強(※有り ○無し)		○'レキス トコンクリート 下地		○ P0 S I 工法	○ S(I)-F2 ○ S(I)-M1	表3.5.1			○ S4 S I 工法	○ S(I)-M2	表3.5.2			○ S3 S 工法	○ S(I)-F1	表3.5.3			○ S3 S I 工法	PC部材入隅増強(※有り ○無し)		○'レキス トコンクリート 下地		○ M4 S 工法	○ S(I)-M1 ○ S(I)-M2				○ M4 S I 工法			○'レキス トコンクリート 下地		○ P1 S 工法	○ S-C1		○'レキス 塗り厚さ _____ mm	
種 別	防水層	施 工 箇 所	仕上材料																																																																																																																	
			種類	使用量																																																																																																																
○ M4 A S 工法	○ AS-T1 ○ AS-T2 ○ AS-J2	表3.4.1																																																																																																																		
種 別	防水層	施 工 箇 所	仕上材料																																																																																																																	
			種類	使用量																																																																																																																
○ M3 A S 工法	○ AS-T3 ○ AS-T4	表3.4.2																																																																																																																		
○ P0 A S 工法	○ AS-J1 ○ AS-J3																																																																																																																			
種 別	防水層	施 工 箇 所	仕上材料																																																																																																																	
			種類	使用量																																																																																																																
○ M3 A S I 工法	○ ASI-T1																																																																																																																			
○ M4 A S I 工法	○ ASI-J1	表3.4.3																																																																																																																		
○ P0 A S I 工法																																																																																																																				
種 別	防水層	施 工 箇 所	仕上材料																																																																																																																	
			種類	使用量																																																																																																																
○ P0 S 工法	○ S(I)-F1																																																																																																																			
○ S4 S 工法	PC部材入隅増強(※有り ○無し)		○'レキス トコンクリート 下地																																																																																																																	
○ P0 S I 工法	○ S(I)-F2 ○ S(I)-M1	表3.5.1																																																																																																																		
○ S4 S I 工法	○ S(I)-M2	表3.5.2																																																																																																																		
○ S3 S 工法	○ S(I)-F1	表3.5.3																																																																																																																		
○ S3 S I 工法	PC部材入隅増強(※有り ○無し)		○'レキス トコンクリート 下地																																																																																																																	
○ M4 S 工法	○ S(I)-M1 ○ S(I)-M2																																																																																																																			
○ M4 S I 工法			○'レキス トコンクリート 下地																																																																																																																	
○ P1 S 工法	○ S-C1		○'レキス 塗り厚さ _____ mm																																																																																																																	

章 項 目	特 記 事 項																																																												
③	防水改修工事																																																												
6	塗膜防水 (3.6.2) ~ (3.6.3)																																																												
7	漏水試験																																																												
8	保証書																																																												
9	施工標識																																																												
10	シーリング (3.1.4) (3.7.2) ~ (3.7.8)																																																												
11	とい(雨水) (3.8.2) (3.8.3)																																																												
	<p>接着工法の場合で、P/Cコンクリート部材下地の場合 目地処理 ※ 図示による ○ _____ 入隅部の増張り(S-F1、S-I-F1の場合) ※ 図示による ○ _____ 絶縁用シート及びび可塑性移行防止用シート ※ 発泡ポリエチレンシート ○ _____ 仕上げ塗料 ○ け- ○ シln'- 脱気装置(絶縁工法) ※ 設ける 材種 () 設置数量 (1箇所/ _____ m²) ※ 建築基準法に基づき定まる風圧力に対応した工法を品質計画により定めること。 固定金具の材質及び寸法形状 ※ 防錆処理した鋼板、ステン鋼板又はそれらの片面若しくは両面に樹脂を積層加工した鋼板で、厚さ0.4mm以上のもの ○ _____</p> <table border="1"> <thead> <tr> <th>種 別 及 び 工 程</th> <th>防水層</th> <th>施 工 箇 所</th> <th colspan="2">仕上材料</th> </tr> <tr> <th colspan="3"></th> <th>種類</th> <th>使用量</th> </tr> </thead> <tbody> <tr> <td>○ P O X 工法</td> <td>※ X-1 ○ X-2 ○ X-1H ○ X-2H</td> <td>表3.6.1</td> <td></td> <td></td> </tr> <tr> <td>○ L 4 X 工法</td> <td>○ X-1 ※ X-2 ○ X-1H ○ X-2H</td> <td>表3.6.2</td> <td></td> <td></td> </tr> <tr> <td>○ P 1 Y 工法</td> <td>※ Y-2</td> <td>表3.6.3</td> <td></td> <td></td> </tr> <tr> <td>○ P 2 Y 工法</td> <td>○</td> <td></td> <td></td> <td></td> </tr> </tbody> </table> <p>脱気装置(X-1) ○ 設ける 材種 () 設置数量 (1箇所/ _____ m²) 保護層 ○ 設ける ○ 設けない</p> <p>※ 水張り試験を行う(○ 屋内 ○ 屋外)</p> <p>※ 受注者、屋根施工業者、屋根材料メーカーの連名による保証書を提出すること。 (保証年限: 工事目的物引渡しより 10年間以上とする。)</p> <p>工事完了後に監督職員の指示する位置へ取り付ける。 材質 ※ 真鍮製エッチング仕上 150×100 ○ _____ 設置数量 () 箇所</p> <p>シーリング材の種類 ※ 改修標仕 表3.7.11による</p> <table border="1"> <thead> <tr> <th>改修工法の種別</th> <th>施 工 箇 所</th> </tr> </thead> <tbody> <tr> <td>● シーリング充填工法</td> <td>屋根、外壁、設備機器、板金等取合い部分</td> </tr> <tr> <td>○ シーリング再充填工法</td> <td></td> </tr> <tr> <td>○ 拡幅シーリング再充填工法</td> <td></td> </tr> <tr> <td>○ プリッジ工法</td> <td></td> </tr> </tbody> </table> <p>仕上げを行わない施工箇所(● 図示による) ○ _____ 目地寸法 コンクリートの打継ぎ目地及びびひび割れ誘発目地 ※ 幅20mm以上、深さ10mm以上 ○ _____ ガラス回りの目地 ※ 幅5mm以上、深さ5mm以上 ○ _____ その他の目地 ※ 幅10mm以上、深さ10mm以上 ○ _____</p> <p>シーリングの試験 ※ 簡易接着性試験(部位 _____) ○ 引張接着性試験(部位 _____)</p> <p>※ 外とい(外気に接するとい)</p> <table border="1"> <thead> <tr> <th>材 種</th> <th>そ の 他</th> </tr> </thead> <tbody> <tr> <td>ルーフトレン</td> <td>※ルーフトレン(JCW 301) ○ ※水はけ良く、床面より下げ、周囲の隙間にモルタルを充填する</td> </tr> <tr> <td>軒どい</td> <td>○ 硬質塩化ビニル製(角形) ○ (前高) 巾120mm (カラー) 巾150mm</td> </tr> <tr> <td>たてとい</td> <td>○ 硬質塩化ビニル管(VP) ○ (カラー) 径 75mm</td> </tr> <tr> <td>谷どい</td> <td>○</td> </tr> <tr> <td>とい受け金物、足金物</td> <td>※改修標仕 表 3.8.2 により溶融垂鉛めっきを行ったもの ○</td> </tr> <tr> <td>○ 内とい(V/P管は使用しない)</td> <td></td> </tr> <tr> <td>たてとい及び横走り管</td> <td>○ SGP ○ 径 75mm</td> </tr> <tr> <td>とい受け金物、足金物</td> <td>※改修標仕 表 3.8.2 により溶融垂鉛めっきを行ったもの ○</td> </tr> <tr> <td>防露巻き</td> <td>※改修標仕表3.8.3による ※ F☆☆☆☆</td> </tr> </tbody> </table>	種 別 及 び 工 程	防水層	施 工 箇 所	仕上材料					種類	使用量	○ P O X 工法	※ X-1 ○ X-2 ○ X-1H ○ X-2H	表3.6.1			○ L 4 X 工法	○ X-1 ※ X-2 ○ X-1H ○ X-2H	表3.6.2			○ P 1 Y 工法	※ Y-2	表3.6.3			○ P 2 Y 工法	○				改修工法の種別	施 工 箇 所	● シーリング充填工法	屋根、外壁、設備機器、板金等取合い部分	○ シーリング再充填工法		○ 拡幅シーリング再充填工法		○ プリッジ工法		材 種	そ の 他	ルーフトレン	※ルーフトレン(JCW 301) ○ ※水はけ良く、床面より下げ、周囲の隙間にモルタルを充填する	軒どい	○ 硬質塩化ビニル製(角形) ○ (前高) 巾120mm (カラー) 巾150mm	たてとい	○ 硬質塩化ビニル管(VP) ○ (カラー) 径 75mm	谷どい	○	とい受け金物、足金物	※改修標仕 表 3.8.2 により溶融垂鉛めっきを行ったもの ○	○ 内とい(V/P管は使用しない)		たてとい及び横走り管	○ SGP ○ 径 75mm	とい受け金物、足金物	※改修標仕 表 3.8.2 により溶融垂鉛めっきを行ったもの ○	防露巻き	※改修標仕表3.8.3による ※ F☆☆☆☆
種 別 及 び 工 程	防水層	施 工 箇 所	仕上材料																																																										
			種類	使用量																																																									
○ P O X 工法	※ X-1 ○ X-2 ○ X-1H ○ X-2H	表3.6.1																																																											
○ L 4 X 工法	○ X-1 ※ X-2 ○ X-1H ○ X-2H	表3.6.2																																																											
○ P 1 Y 工法	※ Y-2	表3.6.3																																																											
○ P 2 Y 工法	○																																																												
改修工法の種別	施 工 箇 所																																																												
● シーリング充填工法	屋根、外壁、設備機器、板金等取合い部分																																																												
○ シーリング再充填工法																																																													
○ 拡幅シーリング再充填工法																																																													
○ プリッジ工法																																																													
材 種	そ の 他																																																												
ルーフトレン	※ルーフトレン(JCW 301) ○ ※水はけ良く、床面より下げ、周囲の隙間にモルタルを充填する																																																												
軒どい	○ 硬質塩化ビニル製(角形) ○ (前高) 巾120mm (カラー) 巾150mm																																																												
たてとい	○ 硬質塩化ビニル管(VP) ○ (カラー) 径 75mm																																																												
谷どい	○																																																												
とい受け金物、足金物	※改修標仕 表 3.8.2 により溶融垂鉛めっきを行ったもの ○																																																												
○ 内とい(V/P管は使用しない)																																																													
たてとい及び横走り管	○ SGP ○ 径 75mm																																																												
とい受け金物、足金物	※改修標仕 表 3.8.2 により溶融垂鉛めっきを行ったもの ○																																																												
防露巻き	※改修標仕表3.8.3による ※ F☆☆☆☆																																																												

Project (受公録8-1)
宇治市植物公園レストラン改修工事
Drawing 建築改修工事特記仕様書 2

Scale _____ Date 2026/05 No. _____

章 項 目	特 記 事 項																																																					
4 外壁改修工事	11 タイル部分張替え工法及びタイル張替え工法 (4.4.5) (4.4.7) ~ (4.4.8)	施工箇所及びタイルの種類 形状寸法(mm) 生地 釉薬 役物 色 耐凍害性 耐滑り性 その他 <input type="checkbox"/> 図示 <input type="checkbox"/> 磁器 <input type="checkbox"/> 無釉 <input type="checkbox"/> 有り <input type="checkbox"/> 標準 <input type="checkbox"/> 有り <input type="checkbox"/> せつ器 <input type="checkbox"/> 施釉 <input type="checkbox"/> 無し <input type="checkbox"/> 特注 <input type="checkbox"/> 無し <input type="checkbox"/> 陶器																																																				
	12 窓下人研面台の補修	既調合モルタル () タイルの試験張り ※ 行わない <input type="checkbox"/> 行う (施工箇所) タイルの見本焼 ※ 行わない <input type="checkbox"/> 行う (範囲、仕様は図示による) 施工後の確認及び試験 (タイル部分張替え工法を除く) 浮きの確認 ※ 全面打診による確認を行う 接着力の試験 ※ 接着力試験機による接着力試験を行う <input type="checkbox"/> 行わない																																																				
	13 仕上塗材 (4.1.5) (4.5.2) (4.5.6)	タイル張替え工法の伸縮調整目地及びひび割れ誘発目地 位置 ※ 改修仕様表4.4.2による <input type="checkbox"/> 図示による シール工法 (※ 仕上げ塗材は外壁仕上塗材の上塗り材とする。) ※ 塗膜防水 (※ 弾性ウレタン系 <input type="checkbox"/> エポキシ系)																																																				
		落付け仕上塗材 (JIS A 6909) (表4.5.1) <table border="1"> <thead> <tr> <th>種類(呼び名)</th> <th>仕 上 げ</th> <th>工 法</th> <th>備 考</th> </tr> </thead> <tbody> <tr> <td rowspan="2">○ 外装薄塗材 S1</td> <td><input type="checkbox"/> 砂壁状 <input type="checkbox"/> ゆず肌状</td> <td>吹付け</td> <td></td> </tr> <tr> <td><input type="checkbox"/> ゆず肌状 <input type="checkbox"/> さざ波状</td> <td>ローラー塗り</td> <td></td> </tr> <tr> <td rowspan="2">○ 可とう形外装薄塗材 S</td> <td><input type="checkbox"/> 砂壁状 <input type="checkbox"/> ゆず肌状</td> <td>吹付け</td> <td></td> </tr> <tr> <td><input type="checkbox"/> ゆず肌状 <input type="checkbox"/> さざ波状</td> <td>ローラー塗り</td> <td></td> </tr> <tr> <td rowspan="2">○ 外装薄塗材 E</td> <td><input type="checkbox"/> 砂壁状 <input type="checkbox"/> ゆず肌状</td> <td>吹付け</td> <td></td> </tr> <tr> <td><input type="checkbox"/> 平たん状 <input type="checkbox"/> 凹凸状</td> <td>こて塗り</td> <td></td> </tr> <tr> <td rowspan="2">○ 可とう形外装薄塗材 E</td> <td><input type="checkbox"/> ゆず肌状 <input type="checkbox"/> さざ波状</td> <td>ローラー塗り</td> <td></td> </tr> <tr> <td><input type="checkbox"/> 着色骨材砂壁状 <input type="checkbox"/> こて塗り <input type="checkbox"/> 吹付け</td> <td></td> <td></td> </tr> <tr> <td rowspan="2">○ 可とう形外装薄塗材 E</td> <td><input type="checkbox"/> 砂壁状 <input type="checkbox"/> ゆず肌状</td> <td>吹付け</td> <td></td> </tr> <tr> <td><input type="checkbox"/> 平たん状 <input type="checkbox"/> 凹凸状</td> <td>こて塗り</td> <td></td> </tr> <tr> <td rowspan="2">○ 防水形外装薄塗材 E (○増塗材)</td> <td><input type="checkbox"/> ゆず肌状 <input type="checkbox"/> さざ波状</td> <td>ローラー塗り</td> <td></td> </tr> <tr> <td><input type="checkbox"/> 凹凸状</td> <td>吹付け</td> <td></td> </tr> <tr> <td>○ 外装薄塗材 S</td> <td>砂壁状</td> <td>吹付け</td> <td></td> </tr> </tbody> </table>	種類(呼び名)	仕 上 げ	工 法	備 考	○ 外装薄塗材 S1	<input type="checkbox"/> 砂壁状 <input type="checkbox"/> ゆず肌状	吹付け		<input type="checkbox"/> ゆず肌状 <input type="checkbox"/> さざ波状	ローラー塗り		○ 可とう形外装薄塗材 S	<input type="checkbox"/> 砂壁状 <input type="checkbox"/> ゆず肌状	吹付け		<input type="checkbox"/> ゆず肌状 <input type="checkbox"/> さざ波状	ローラー塗り		○ 外装薄塗材 E	<input type="checkbox"/> 砂壁状 <input type="checkbox"/> ゆず肌状	吹付け		<input type="checkbox"/> 平たん状 <input type="checkbox"/> 凹凸状	こて塗り		○ 可とう形外装薄塗材 E	<input type="checkbox"/> ゆず肌状 <input type="checkbox"/> さざ波状	ローラー塗り		<input type="checkbox"/> 着色骨材砂壁状 <input type="checkbox"/> こて塗り <input type="checkbox"/> 吹付け			○ 可とう形外装薄塗材 E	<input type="checkbox"/> 砂壁状 <input type="checkbox"/> ゆず肌状	吹付け		<input type="checkbox"/> 平たん状 <input type="checkbox"/> 凹凸状	こて塗り		○ 防水形外装薄塗材 E (○増塗材)	<input type="checkbox"/> ゆず肌状 <input type="checkbox"/> さざ波状	ローラー塗り		<input type="checkbox"/> 凹凸状	吹付け		○ 外装薄塗材 S	砂壁状	吹付け			
	種類(呼び名)	仕 上 げ	工 法	備 考																																																		
	○ 外装薄塗材 S1	<input type="checkbox"/> 砂壁状 <input type="checkbox"/> ゆず肌状	吹付け																																																			
		<input type="checkbox"/> ゆず肌状 <input type="checkbox"/> さざ波状	ローラー塗り																																																			
	○ 可とう形外装薄塗材 S	<input type="checkbox"/> 砂壁状 <input type="checkbox"/> ゆず肌状	吹付け																																																			
		<input type="checkbox"/> ゆず肌状 <input type="checkbox"/> さざ波状	ローラー塗り																																																			
	○ 外装薄塗材 E	<input type="checkbox"/> 砂壁状 <input type="checkbox"/> ゆず肌状	吹付け																																																			
<input type="checkbox"/> 平たん状 <input type="checkbox"/> 凹凸状		こて塗り																																																				
○ 可とう形外装薄塗材 E	<input type="checkbox"/> ゆず肌状 <input type="checkbox"/> さざ波状	ローラー塗り																																																				
	<input type="checkbox"/> 着色骨材砂壁状 <input type="checkbox"/> こて塗り <input type="checkbox"/> 吹付け																																																					
○ 可とう形外装薄塗材 E	<input type="checkbox"/> 砂壁状 <input type="checkbox"/> ゆず肌状	吹付け																																																				
	<input type="checkbox"/> 平たん状 <input type="checkbox"/> 凹凸状	こて塗り																																																				
○ 防水形外装薄塗材 E (○増塗材)	<input type="checkbox"/> ゆず肌状 <input type="checkbox"/> さざ波状	ローラー塗り																																																				
	<input type="checkbox"/> 凹凸状	吹付け																																																				
○ 外装薄塗材 S	砂壁状	吹付け																																																				
	厚付け仕上塗材 (JIS A 6909) (表4.5.1) <table border="1"> <thead> <tr> <th>種類(呼び名)</th> <th>仕 上 げ</th> <th>工 法</th> <th>備 考</th> </tr> </thead> <tbody> <tr> <td rowspan="2">○ 外装厚塗材 C</td> <td><input type="checkbox"/> 吹放し <input type="checkbox"/> 凸部処理</td> <td>吹付け</td> <td></td> </tr> <tr> <td><input type="checkbox"/> 平たん状 <input type="checkbox"/> 凹凸状</td> <td>こて塗り</td> <td></td> </tr> <tr> <td rowspan="2">○ 外装厚塗材 Si (○上塗材)</td> <td><input type="checkbox"/> ひき起こし <input type="checkbox"/> おき落とし</td> <td></td> <td></td> </tr> <tr> <td><input type="checkbox"/> 吹放し <input type="checkbox"/> 凸部処理</td> <td>吹付け</td> <td></td> </tr> <tr> <td rowspan="2">○ 外装厚塗材 E (○上塗材)</td> <td><input type="checkbox"/> 平たん状 <input type="checkbox"/> 凹凸状</td> <td>こて塗り</td> <td></td> </tr> <tr> <td><input type="checkbox"/> ひき起こし <input type="checkbox"/> ローラー塗り</td> <td></td> <td></td> </tr> </tbody> </table>	種類(呼び名)	仕 上 げ	工 法	備 考	○ 外装厚塗材 C	<input type="checkbox"/> 吹放し <input type="checkbox"/> 凸部処理	吹付け		<input type="checkbox"/> 平たん状 <input type="checkbox"/> 凹凸状	こて塗り		○ 外装厚塗材 Si (○上塗材)	<input type="checkbox"/> ひき起こし <input type="checkbox"/> おき落とし			<input type="checkbox"/> 吹放し <input type="checkbox"/> 凸部処理	吹付け		○ 外装厚塗材 E (○上塗材)	<input type="checkbox"/> 平たん状 <input type="checkbox"/> 凹凸状	こて塗り		<input type="checkbox"/> ひき起こし <input type="checkbox"/> ローラー塗り																														
種類(呼び名)	仕 上 げ	工 法	備 考																																																			
○ 外装厚塗材 C	<input type="checkbox"/> 吹放し <input type="checkbox"/> 凸部処理	吹付け																																																				
	<input type="checkbox"/> 平たん状 <input type="checkbox"/> 凹凸状	こて塗り																																																				
○ 外装厚塗材 Si (○上塗材)	<input type="checkbox"/> ひき起こし <input type="checkbox"/> おき落とし																																																					
	<input type="checkbox"/> 吹放し <input type="checkbox"/> 凸部処理	吹付け																																																				
○ 外装厚塗材 E (○上塗材)	<input type="checkbox"/> 平たん状 <input type="checkbox"/> 凹凸状	こて塗り																																																				
	<input type="checkbox"/> ひき起こし <input type="checkbox"/> ローラー塗り																																																					
	複層仕上塗材 (JIS A 6909) (表4.5.1) <table border="1"> <thead> <tr> <th>種類(呼び名)</th> <th>仕 上 げ</th> <th>工 法</th> <th>備 考</th> </tr> </thead> <tbody> <tr> <td rowspan="2">○ 複層塗材 CE</td> <td><input type="checkbox"/> 凸部処理</td> <td>吹付け</td> <td></td> </tr> <tr> <td><input type="checkbox"/> 凹凸状</td> <td></td> <td></td> </tr> <tr> <td>○ 複層塗材 Si</td> <td></td> <td></td> <td></td> </tr> <tr> <td>○ 複層塗材 E</td> <td></td> <td></td> <td></td> </tr> <tr> <td>○ 複層塗材 RE</td> <td><input type="checkbox"/> ゆず肌状</td> <td>ローラー塗り</td> <td></td> </tr> <tr> <td>● 可とう形複層塗材 CE</td> <td><input type="checkbox"/> 凸部処理 <input type="checkbox"/> 凹凸状</td> <td>吹付け</td> <td></td> </tr> <tr> <td rowspan="2">○ 防水形複層塗材 CE</td> <td><input type="checkbox"/> ゆず肌状</td> <td>ローラー塗り</td> <td></td> </tr> <tr> <td><input type="checkbox"/> 凸部処理</td> <td>吹付け</td> <td></td> </tr> <tr> <td>○ 防水形複層塗材 E</td> <td><input type="checkbox"/> 凹凸状</td> <td>(○増塗材)</td> <td></td> </tr> <tr> <td>○ 防水形複層塗材 RE</td> <td><input type="checkbox"/> ゆず肌状</td> <td>ローラー塗り</td> <td></td> </tr> </tbody> </table>	種類(呼び名)	仕 上 げ	工 法	備 考	○ 複層塗材 CE	<input type="checkbox"/> 凸部処理	吹付け		<input type="checkbox"/> 凹凸状			○ 複層塗材 Si				○ 複層塗材 E				○ 複層塗材 RE	<input type="checkbox"/> ゆず肌状	ローラー塗り		● 可とう形複層塗材 CE	<input type="checkbox"/> 凸部処理 <input type="checkbox"/> 凹凸状	吹付け		○ 防水形複層塗材 CE	<input type="checkbox"/> ゆず肌状	ローラー塗り		<input type="checkbox"/> 凸部処理	吹付け		○ 防水形複層塗材 E	<input type="checkbox"/> 凹凸状	(○増塗材)		○ 防水形複層塗材 RE	<input type="checkbox"/> ゆず肌状	ローラー塗り												
種類(呼び名)	仕 上 げ	工 法	備 考																																																			
○ 複層塗材 CE	<input type="checkbox"/> 凸部処理	吹付け																																																				
	<input type="checkbox"/> 凹凸状																																																					
○ 複層塗材 Si																																																						
○ 複層塗材 E																																																						
○ 複層塗材 RE	<input type="checkbox"/> ゆず肌状	ローラー塗り																																																				
● 可とう形複層塗材 CE	<input type="checkbox"/> 凸部処理 <input type="checkbox"/> 凹凸状	吹付け																																																				
○ 防水形複層塗材 CE	<input type="checkbox"/> ゆず肌状	ローラー塗り																																																				
	<input type="checkbox"/> 凸部処理	吹付け																																																				
○ 防水形複層塗材 E	<input type="checkbox"/> 凹凸状	(○増塗材)																																																				
○ 防水形複層塗材 RE	<input type="checkbox"/> ゆず肌状	ローラー塗り																																																				
	可とう形改修用仕上塗材 (JIS A 6909) (表4.5.1) <table border="1"> <thead> <tr> <th>種類(呼び名)</th> <th>仕 上 げ</th> <th>工 法</th> <th>備 考</th> </tr> </thead> <tbody> <tr> <td>○ 可とう形改修塗材 E</td> <td><input type="checkbox"/> 平たん状</td> <td>ローラー塗り</td> <td></td> </tr> <tr> <td>○ 可とう形改修塗材 RE</td> <td><input type="checkbox"/> さざ波状</td> <td>ローラー塗り</td> <td></td> </tr> <tr> <td>○ 可とう形改修塗材 CE</td> <td><input type="checkbox"/> ゆず肌状</td> <td>吹付け</td> <td></td> </tr> </tbody> </table>	種類(呼び名)	仕 上 げ	工 法	備 考	○ 可とう形改修塗材 E	<input type="checkbox"/> 平たん状	ローラー塗り		○ 可とう形改修塗材 RE	<input type="checkbox"/> さざ波状	ローラー塗り		○ 可とう形改修塗材 CE	<input type="checkbox"/> ゆず肌状	吹付け																																						
種類(呼び名)	仕 上 げ	工 法	備 考																																																			
○ 可とう形改修塗材 E	<input type="checkbox"/> 平たん状	ローラー塗り																																																				
○ 可とう形改修塗材 RE	<input type="checkbox"/> さざ波状	ローラー塗り																																																				
○ 可とう形改修塗材 CE	<input type="checkbox"/> ゆず肌状	吹付け																																																				
	防火材料の指定 ※ なし <input type="checkbox"/> 下地補修後の打放しコンクリート壁面の仕上げ補修 ※ 行う (参考工法: _____ 製造所: _____) <input type="checkbox"/> 行わない																																																					
	仕上塗材の耐候性 ※ 耐候形3種 <input type="checkbox"/> 仕上塗材の上塗材 溶媒 ※ 水系 <input type="checkbox"/> 樹脂 ※ アクリル系 <input type="checkbox"/> 外観 ※ つや有 <input type="checkbox"/> つやなし <input type="checkbox"/> メタリック																																																					
14 既存塗膜等の除去及び下地処理 (4.5.4) (4.5.5)	既存塗膜の除去方法 ※ 試験施工実施 <input type="checkbox"/> サンダー工法 <input type="checkbox"/> 高圧水洗工法 (試験施工実施) (加圧力 <input type="checkbox"/> 30Mpa <input type="checkbox"/> <input type="checkbox"/> 塗膜はく離剤工法 (製造所: _____) <input checked="" type="checkbox"/> 水洗い工法 (● デッキブラシ ● 高圧洗浄機 10~15pa) 既存塗膜の除去範囲 ※ 既存仕上げ面全体 <input type="checkbox"/> 既存壁面の (_____ %) ● 別図に示す範囲																																																					

章 項 目	特 記 事 項																						
4	15 マスチック塗材塗り (4.1.5)	下地処理 下地のひび割れ部等の補修 <input type="checkbox"/> 図示による 下地調整材 ※ セメント系下地調整材 (JIS A 6916) C-2 <input type="checkbox"/> ポリマーセメントモルタル <input type="checkbox"/> 防水形仕上塗材主材 (JIS A 6910 (複層仕上塗材))																					
	16 部分改修工法 (4.5.7)	種別 <input type="checkbox"/> A種 ※ B種 (表4.6.1) 仕上げ塗材の種類 <input type="checkbox"/> 薄付け仕上塗材 <input type="checkbox"/> 厚付け仕上塗材又は複層仕上塗材 <input type="checkbox"/> 防水形複層仕上塗材 <input type="checkbox"/> マスチック塗材 施工箇所 <input type="checkbox"/> 別図に示す範囲 <input type="checkbox"/>																					
	17 外壁用塗膜防水材塗り (4.1.5) (4.7.2) (4.7.3)	外壁用塗膜防水塗り 仕上げの形状 _____ 工法 _____ 外壁用仕上げ塗材の耐候性 <input type="checkbox"/> 下地挙動緩衝材の適用 <input type="checkbox"/> 適用する <input type="checkbox"/> 適用しない 吹付け工法の模様材の種類 _____ 所要量 _____ (kg/m ²) 外壁用仕上げ塗材の種類 _____ 所要量 _____ (kg/m ²)																					
5 建具改修工事	1 性能	※ 「第1章 一般共通事項 4 風圧力及び積雪に対する性能」を満足させること。																					
	2 施工数量調査 (1.6.2)	※ 行う (<input type="checkbox"/> 建具金物 <input type="checkbox"/> ガラス <input type="checkbox"/> ガラス止め材 <input type="checkbox"/> _____) ※ 施工に先立ち、施工数量調査報告書を監督職員に提出し承諾を得ること。 <input type="checkbox"/> 行わない																					
	3 改修工法 (5.1.3)	既存建具を新規建具に改修する場合 ※ かつせ工法 (<input type="checkbox"/> カバー工法 <input type="checkbox"/> 持出し工法 <input type="checkbox"/> ノンシール工法) <input type="checkbox"/> 撤去工法 (<input type="checkbox"/> はつり工法 <input type="checkbox"/> 引き抜き工法) 新規に建具を設置する場合 新規建具を設ける壁の開口方法 ※ 図示による <input type="checkbox"/> 新規建具周囲の補修工法及び範囲 ※ 図示による <input type="checkbox"/>																					
	4 防火戸 (5.1.4)	※ 図示による <input type="checkbox"/> 防火戸の自動閉鎖機構及び防火戸とヒューズ装置、熱感知器又は煙感知器との連動 <input type="checkbox"/> 連動させる (※ 建具表による <input type="checkbox"/>) <input type="checkbox"/> 連動させない																					
	5 見本の製作等 (5.1.5) (5.1.6)	建具見本の製作 <input type="checkbox"/> 行う (建具番号 _____) 特殊な建具の仮組 <input type="checkbox"/> 行う (建具番号 _____) <input type="checkbox"/> ブラインドボックス等の再使用 (_____)																					
	6 防犯建物部品 (5.1.7)	開口部の侵入防止対策上有効な措置が講じられた「防犯建物部品」を適用する箇所 ・ ドア 適用箇所 (_____) ・ サッシ 適用箇所 (_____) ・ シャッター 適用箇所 (_____)																					
	7 アルミニウム製建具 (5.2.2) ~ (5.2.5)	外部に面するアルミニウム製建具の性能等級 (表5.2.1) <table border="1"> <thead> <tr> <th>性能等級</th> <th>○ A種</th> <th>○ B種</th> <th>○ C種</th> </tr> </thead> <tbody> <tr> <td>耐風圧性</td> <td>※ S-4 <input type="checkbox"/></td> <td>※ S-5 <input type="checkbox"/></td> <td>※ S-6 <input type="checkbox"/></td> </tr> <tr> <td>気密性</td> <td>※ A-3 <input type="checkbox"/></td> <td><input type="checkbox"/></td> <td>※ A-4 <input type="checkbox"/></td> </tr> <tr> <td>水密性</td> <td>※ W-4 <input type="checkbox"/></td> <td><input type="checkbox"/></td> <td>※ W-5 <input type="checkbox"/></td> </tr> <tr> <td>枠見込み(mm)</td> <td>※ 図示 <input type="checkbox"/> 70</td> <td><input type="checkbox"/> 100</td> <td>※ 図示 <input type="checkbox"/></td> </tr> </tbody> </table>	性能等級	○ A種	○ B種	○ C種	耐風圧性	※ S-4 <input type="checkbox"/>	※ S-5 <input type="checkbox"/>	※ S-6 <input type="checkbox"/>	気密性	※ A-3 <input type="checkbox"/>	<input type="checkbox"/>	※ A-4 <input type="checkbox"/>	水密性	※ W-4 <input type="checkbox"/>	<input type="checkbox"/>	※ W-5 <input type="checkbox"/>	枠見込み(mm)	※ 図示 <input type="checkbox"/> 70	<input type="checkbox"/> 100	※ 図示 <input type="checkbox"/>	
性能等級	○ A種	○ B種	○ C種																				
耐風圧性	※ S-4 <input type="checkbox"/>	※ S-5 <input type="checkbox"/>	※ S-6 <input type="checkbox"/>																				
気密性	※ A-3 <input type="checkbox"/>	<input type="checkbox"/>	※ A-4 <input type="checkbox"/>																				
水密性	※ W-4 <input type="checkbox"/>	<input type="checkbox"/>	※ W-5 <input type="checkbox"/>																				
枠見込み(mm)	※ 図示 <input type="checkbox"/> 70	<input type="checkbox"/> 100	※ 図示 <input type="checkbox"/>																				
	表面処理 (表5.2.2) <table border="1"> <thead> <tr> <th>種 別</th> <th>色</th> <th>施 工 箇 所</th> </tr> </thead> <tbody> <tr> <td>○ BB-1種</td> <td><input type="checkbox"/> 標準 <input type="checkbox"/> 特注</td> <td>※ 図示による <input type="checkbox"/></td> </tr> <tr> <td>○ BB-2種</td> <td><input type="checkbox"/> 標準 <input type="checkbox"/> 特注</td> <td>※ 図示による <input type="checkbox"/></td> </tr> <tr> <td>○</td> <td><input type="checkbox"/> 標準 <input type="checkbox"/> 特注</td> <td></td> </tr> <tr> <td>○</td> <td><input type="checkbox"/> 標準 <input type="checkbox"/> 特注</td> <td></td> </tr> <tr> <td>○</td> <td><input type="checkbox"/> 標準 <input type="checkbox"/> 特注</td> <td></td> </tr> </tbody> </table>	種 別	色	施 工 箇 所	○ BB-1種	<input type="checkbox"/> 標準 <input type="checkbox"/> 特注	※ 図示による <input type="checkbox"/>	○ BB-2種	<input type="checkbox"/> 標準 <input type="checkbox"/> 特注	※ 図示による <input type="checkbox"/>	○	<input type="checkbox"/> 標準 <input type="checkbox"/> 特注		○	<input type="checkbox"/> 標準 <input type="checkbox"/> 特注		○	<input type="checkbox"/> 標準 <input type="checkbox"/> 特注					
種 別	色	施 工 箇 所																					
○ BB-1種	<input type="checkbox"/> 標準 <input type="checkbox"/> 特注	※ 図示による <input type="checkbox"/>																					
○ BB-2種	<input type="checkbox"/> 標準 <input type="checkbox"/> 特注	※ 図示による <input type="checkbox"/>																					
○	<input type="checkbox"/> 標準 <input type="checkbox"/> 特注																						
○	<input type="checkbox"/> 標準 <input type="checkbox"/> 特注																						
○	<input type="checkbox"/> 標準 <input type="checkbox"/> 特注																						
	<input type="checkbox"/> 防音ドア、防音サッシとする場合 (遮音性の等級 _____) <input type="checkbox"/> 断熱ドア、断熱サッシとする場合 (断熱性の等級 _____) 結露水の処理方法 <input type="checkbox"/> 水貯め式 <input type="checkbox"/> 排水式 ※ 図示による <input type="checkbox"/> 水切り、ぜん板等 ※ 図示による <input type="checkbox"/> ステンレス製のくつずりの仕上げ ※ HL <input type="checkbox"/>																						

章 項 目	特 記 事 項																						
8 5	8 網戸等 (5.2.3) (5.3.3)	防虫網 網の種類 ※ 合成樹脂製 <input type="checkbox"/> ガラス繊維入り合成樹脂製 <input type="checkbox"/> ステンレス製 (SUS316) 形 式 ※ 外部可動式 <input type="checkbox"/> 固定式 線径、網目 ※ 0.25mm以上、16~18メッシュ <input type="checkbox"/> <input type="checkbox"/> 設置する 防鳥網 <input type="checkbox"/> 設置する																					
	9 樹脂製建具 (5.3.2) ~ (5.3.5)	外部に面する樹脂製建具の性能等級 (表5.3.1) <table border="1"> <thead> <tr> <th>性能等級</th> <th>○ A種</th> <th>○ B種</th> <th>○ C種</th> </tr> </thead> <tbody> <tr> <td>耐風圧性</td> <td>※ S-4 <input type="checkbox"/></td> <td>※ S-5 <input type="checkbox"/></td> <td>※ S-6 <input type="checkbox"/></td> </tr> <tr> <td>気密性</td> <td>※ A-4 <input type="checkbox"/></td> <td><input type="checkbox"/></td> <td></td> </tr> <tr> <td>水密性</td> <td>※ W-4 <input type="checkbox"/></td> <td>※ W-5 <input type="checkbox"/></td> <td><input type="checkbox"/></td> </tr> <tr> <td>枠見込み(mm)</td> <td>※ 図示 <input type="checkbox"/></td> <td><input type="checkbox"/></td> <td></td> </tr> </tbody> </table>	性能等級	○ A種	○ B種	○ C種	耐風圧性	※ S-4 <input type="checkbox"/>	※ S-5 <input type="checkbox"/>	※ S-6 <input type="checkbox"/>	気密性	※ A-4 <input type="checkbox"/>	<input type="checkbox"/>		水密性	※ W-4 <input type="checkbox"/>	※ W-5 <input type="checkbox"/>	<input type="checkbox"/>	枠見込み(mm)	※ 図示 <input type="checkbox"/>	<input type="checkbox"/>		
性能等級	○ A種	○ B種	○ C種																				
耐風圧性	※ S-4 <input type="checkbox"/>	※ S-5 <input type="checkbox"/>	※ S-6 <input type="checkbox"/>																				
気密性	※ A-4 <input type="checkbox"/>	<input type="checkbox"/>																					
水密性	※ W-4 <input type="checkbox"/>	※ W-5 <input type="checkbox"/>	<input type="checkbox"/>																				
枠見込み(mm)	※ 図示 <input type="checkbox"/>	<input type="checkbox"/>																					
10	10 鋼製建具 (5.2.2) (5.4.2) ~ (5.4.4)	外部に面する建具の耐風圧性 耐風圧性能の等級 (<input type="checkbox"/> _____) (表5.2.1) 簡易気密扉の気密性、水密性 ※ 適用する <input type="checkbox"/> 適用しない (表5.4.1) <input type="checkbox"/> 防音ドア、防音サッシとする場合 (遮音性の等級 _____) <input type="checkbox"/> 断熱ドア、断熱サッシとする場合 (断熱性の等級 _____) <input type="checkbox"/> 耐震ドアとする場合 (面内変形追随性の等級 _____) JISただし書き建具の寸法許容差 (これ以外は改修仕様による) ※ 製造所標準製作規定寸法許容差による 鋼板類の厚さ ※ 表5.4.2(片開き、親子開き及び両開き戸の有効開口幅が950mm又は有効高さが2,400mmを超える場合は除く) <input type="checkbox"/> mm ステンレス製のくつずりの仕上げ ※ HL <input type="checkbox"/> 標準型鋼製建具の形式及び寸法 ※ 建具表による																					
	11 鋼製軽量建具 (5.2.2) (5.2.2) ~ (5.5.4)	簡易気密型ドアセットの気密性 ※ 適用する (A-3) <input type="checkbox"/> 適用しない <input type="checkbox"/> 防音ドア、防音サッシとする場合 (遮音性の等級 _____) <input type="checkbox"/> 断熱ドア、断熱サッシとする場合 (断熱性の等級 _____) <input type="checkbox"/> 耐震ドアとする場合 (面内変形追随性の等級 _____) 鋼板 ※ 表面処理亜鉛めっき鋼板 <input type="checkbox"/> ビニル被覆鋼板 <input type="checkbox"/> カラー鋼板 鋼板類の厚さ ※ 表5.5.1(片開き、親子開き及び両開き戸の有効開口幅が950mm又は有効高さが2,400mmを超える場合は除く) <input type="checkbox"/> mm 召合せ、縦小口包み板の材質 ※ 鋼板 <input type="checkbox"/> ステンレス製のくつずりの仕上げ ※ HL <input type="checkbox"/> 標準型鋼製軽量建具の形式及び寸法 ※ 建具表による																					
12	12 ステンレス製建具 (5.2.2) (5.4.2) (5.6.2) ~ (5.6.5)	外部に面する建具の耐風圧性 耐風圧性能の等級 (<input type="checkbox"/> _____) (表5.2.1) 簡易気密扉の気密性、水密性 ※ 適用する <input type="checkbox"/> 適用しない (表5.4.1) <input type="checkbox"/> 防音ドア、防音サッシとする場合 (遮音性の等級 <input type="checkbox"/> T-1 <input type="checkbox"/> T-2 <input type="checkbox"/> T-3) <input type="checkbox"/> 断熱ドア、断熱サッシとする場合 (断熱性の等級 <input type="checkbox"/> H-2 <input type="checkbox"/> H-3) <input type="checkbox"/> 耐震ドアとする場合 (面内変形追随性の等級 <input type="checkbox"/> D-1 <input type="checkbox"/> D-2) ステンレス鋼板の種類 <input type="checkbox"/> SUS304 <input type="checkbox"/> SUS430J1L <input type="checkbox"/> SUS443J1 <input type="checkbox"/> ステンレス製のくつずりの仕上げ ※ HL <input type="checkbox"/> JISただし書き建具の寸法許容差 ※ 製造所標準製作規定寸法許容差による 表面仕上げ ※ HL <input type="checkbox"/> 鏡面仕上げ 曲げ加工 ※ 普通曲げ <input type="checkbox"/> 角出し曲げ																					

章 項 目	特 記 事 項																																																												
5 建具改修工事	13 建具用金物 (5.8.2) ~ (5.8.4)	マスターキーの製作 ※ 作成する (_____ グループ、各グループ _____ 個) <input type="checkbox"/> 作成しない <input type="checkbox"/> 在来マスターキーに合わせる 鍵の制作本数 ※ 3本1組 (室名札付き) <input type="checkbox"/> 鍵箱 ※ 無 <input type="checkbox"/> 有 開き戸 (表5.8.1) <table border="1"> <thead> <tr> <th>金物の種類</th> <th>見え掛り部の材質</th> <th>その他</th> </tr> </thead> <tbody> <tr> <td>○ シリンダー錠</td> <td>○ 握り玉: ステンレス ○ レバー・ハンドル: 7&#246;ニッケル合金、 (○ ステンレス、○ 黄銅)</td> <td>○ 取付位置 () 実用性能項目 ※ グレード3以上 (鋼製建具、鋼製軽量建具、ステンレス建具) ○ 耐じん性能のグレード <input type="checkbox"/></td> </tr> <tr> <td>○ 本締り錠</td> <td>リソグ-カー: ステンレス</td> <td>実用性能項目 ※ グレード3以上 (鋼製建具、鋼製軽量建具、ステンレス建具) ○ 耐じん性能のグレード <input type="checkbox"/></td> </tr> <tr> <td>○ 空錠</td> <td>○ 握り玉: ステンレス ○ レバー・ハンドル: 7&#246;ニッケル合金、 (○ ステンレス、○ 黄銅)</td> <td>○ 取付位置 ()</td> </tr> <tr> <td>○ グレモン錠</td> <td>レバー・ハンドル: 亜鉛合金、(○ ステンレス)</td> <td>○ 取付位置 ()</td> </tr> <tr> <td>ケースハンドル錠</td> <td>ステンレス</td> <td></td> </tr> <tr> <td>点検口錠</td> <td>亜鉛合金程度、(○ ステンレス)</td> <td></td> </tr> <tr> <td>丁番</td> <td>ステンレス、(○ 黄銅)</td> <td></td> </tr> <tr> <td>○ ピボットヒンジ</td> <td>レバー・ハンドル: ステンレス、(○ 亜鉛合金)</td> <td>亜鉛合金は木製建具用のみ</td> </tr> <tr> <td>点検口輪吊りヒンジ</td> <td>建具製作所の仕様による</td> <td>○ 自閉装置付き</td> </tr> <tr> <td>○ フロアヒンジ</td> <td>レバー・ハンドル: ステンレス、(本体は鋼)</td> <td>ドアクローザー</td> </tr> <tr> <td>○ ヒンジクローザー(丁番型)</td> <td>鋼 (焼付け塗装)</td> <td>○ 遅延閉り機能付き</td> </tr> <tr> <td>○ ヒンジクローザー(ビレット型)</td> <td>レバー・ハンドル: ステンレス、(本体は鋼)</td> <td></td> </tr> <tr> <td>○ ドアクローザー</td> <td>本体: 7&#246;ニッケル合金 フレーム: 鋼 (焼付け塗装)</td> <td></td> </tr> <tr> <td>閉鎖順位調整器</td> <td>ステンレス、(○ 鋼)</td> <td></td> </tr> <tr> <td>○ 押棒・押板</td> <td>(○ ステンレス、○ 黄銅、○ 合成樹脂)</td> <td>○ 取付位置 ()</td> </tr> <tr> <td>上げ落し (フランス落し)</td> <td>亜鉛合金程度、(○ ステンレス)</td> <td></td> </tr> <tr> <td>○ 7-ムスタカ-</td> <td>鋼 (加ムめつき)、(○ ステンレス)</td> <td></td> </tr> <tr> <td>戸当り</td> <td>亜鉛合金程度、(○ ステンレス、○ 黄銅)</td> <td>○ おり止め付き</td> </tr> </tbody> </table>	金物の種類	見え掛り部の材質	その他	○ シリンダー錠	○ 握り玉: ステンレス ○ レバー・ハンドル: 7öニッケル合金、 (○ ステンレス、○ 黄銅)	○ 取付位置 () 実用性能項目 ※ グレード3以上 (鋼製建具、鋼製軽量建具、ステンレス建具) ○ 耐じん性能のグレード <input type="checkbox"/>	○ 本締り錠	リソグ-カー: ステンレス	実用性能項目 ※ グレード3以上 (鋼製建具、鋼製軽量建具、ステンレス建具) ○ 耐じん性能のグレード <input type="checkbox"/>	○ 空錠	○ 握り玉: ステンレス ○ レバー・ハンドル: 7öニッケル合金、 (○ ステンレス、○ 黄銅)	○ 取付位置 ()	○ グレモン錠	レバー・ハンドル: 亜鉛合金、(○ ステンレス)	○ 取付位置 ()	ケースハンドル錠	ステンレス		点検口錠	亜鉛合金程度、(○ ステンレス)		丁番	ステンレス、(○ 黄銅)		○ ピボットヒンジ	レバー・ハンドル: ステンレス、(○ 亜鉛合金)	亜鉛合金は木製建具用のみ	点検口輪吊りヒンジ	建具製作所の仕様による	○ 自閉装置付き	○ フロアヒンジ	レバー・ハンドル: ステンレス、(本体は鋼)	ドアクローザー	○ ヒンジクローザー(丁番型)	鋼 (焼付け塗装)	○ 遅延閉り機能付き	○ ヒンジクローザー(ビレット型)	レバー・ハンドル: ステンレス、(本体は鋼)		○ ドアクローザー	本体: 7öニッケル合金 フレーム: 鋼 (焼付け塗装)		閉鎖順位調整器	ステンレス、(○ 鋼)		○ 押棒・押板	(○ ステンレス、○ 黄銅、○ 合成樹脂)	○ 取付位置 ()	上げ落し (フランス落し)	亜鉛合金程度、(○ ステンレス)		○ 7-ムスタカ-	鋼 (加ムめつき)、(○ ステンレス)		戸当り	亜鉛合金程度、(○ ステンレス、○ 黄銅)	○ おり止め付き		
	金物の種類	見え掛り部の材質	その他																																																										
	○ シリンダー錠	○ 握り玉: ステンレス ○ レバー・ハンドル: 7öニッケル合金、 (○ ステンレス、○ 黄銅)	○ 取付位置 () 実用性能項目 ※ グレード3以上 (鋼製建具、鋼製軽量建具、ステンレス建具) ○ 耐じん性能のグレード <input type="checkbox"/>																																																										
	○ 本締り錠	リソグ-カー: ステンレス	実用性能項目 ※ グレード3以上 (鋼製建具、鋼製軽量建具、ステンレス建具) ○ 耐じん性能のグレード <input type="checkbox"/>																																																										
	○ 空錠	○ 握り玉: ステンレス ○ レバー・ハンドル: 7öニッケル合金、 (○ ステンレス、○ 黄銅)	○ 取付位置 ()																																																										
	○ グレモン錠	レバー・ハンドル: 亜鉛合金、(○ ステンレス)	○ 取付位置 ()																																																										
	ケースハンドル錠	ステンレス																																																											
	点検口錠	亜鉛合金程度、(○ ステンレス)																																																											
	丁番	ステンレス、(○ 黄銅)																																																											
	○ ピボットヒンジ	レバー・ハンドル: ステンレス、(○ 亜鉛合金)	亜鉛合金は木製建具用のみ																																																										
点検口輪吊りヒンジ	建具製作所の仕様による	○ 自閉装置付き																																																											
○ フロアヒンジ	レバー・ハンドル: ステンレス、(本体は鋼)	ドアクローザー																																																											
○ ヒンジクローザー(丁番型)	鋼 (焼付け塗装)	○ 遅延閉り機能付き																																																											
○ ヒンジクローザー(ビレット型)	レバー・ハンドル: ステンレス、(本体は鋼)																																																												
○ ドアクローザー	本体: 7öニッケル合金 フレーム: 鋼 (焼付け塗装)																																																												
閉鎖順位調整器	ステンレス、(○ 鋼)																																																												
○ 押棒・押板	(○ ステンレス、○ 黄銅、○ 合成樹脂)	○ 取付位置 ()																																																											
上げ落し (フランス落し)	亜鉛合金程度、(○ ステンレス)																																																												
○ 7-ムスタカ-	鋼 (加ムめつき)、(○ ステンレス)																																																												
戸当り	亜鉛合金程度、(○ ステンレス、○ 黄銅)	○ おり止め付き																																																											
	引戸 (表5.8.1) <table border="1"> <thead> <tr> <th>金物の種類</th> <th>見え掛り部の材質</th> <th>その他</th> </tr> </thead> <tbody> <tr> <td>引戸用錠</td> <td></td> <td>木製建具の場合 : リソグ-カー等はステンレス</td> </tr> <tr> <td>○ クレセント</td> <td>建具製作所の仕様による。</td> <td>○ 取付位置 ()</td> </tr> <tr> <td>引手類</td> <td></td> <td>木製建具の場合: ステンレス、 (○ 黄銅)</td> </tr> <tr> <td>戸車 (上吊りの場合を除く)</td> <td></td> <td></td> </tr> <tr> <td>レール (上吊りの場合を除く)</td> <td>ステンレス、 (○ 7&#246;ニッケル合金 ○ 黄銅)</td> <td>黄銅は木製建具用のみ</td> </tr> </tbody> </table>	金物の種類	見え掛り部の材質	その他	引戸用錠		木製建具の場合 : リソグ-カー等はステンレス	○ クレセント	建具製作所の仕様による。	○ 取付位置 ()	引手類		木製建具の場合: ステンレス、 (○ 黄銅)	戸車 (上吊りの場合を除く)			レール (上吊りの場合を除く)	ステンレス、 (○ 7öニッケル合金 ○ 黄銅)	黄銅は木製建具用のみ																																										
金物の種類	見え掛り部の材質	その他																																																											
引戸用錠		木製建具の場合 : リソグ-カー等はステンレス																																																											
○ クレセント	建具製作所の仕様による。	○ 取付位置 ()																																																											
引手類		木製建具の場合: ステンレス、 (○ 黄銅)																																																											
戸車 (上吊りの場合を除く)																																																													
レール (上吊りの場合を除く)	ステンレス、 (○ 7öニッケル合金 ○ 黄銅)	黄銅は木製建具用のみ																																																											
	意 (表5.8.1) <table border="1"> <thead> <tr> <th>金物の種類</th> <th>見え掛り部の材質</th> <th>その他</th> </tr> </thead> <tbody> <tr> <td>クレセント・調整器・ヒンジ等</td> <td>建具製作所の仕様による。</td> <td></td> </tr> </tbody> </table>	金物の種類	見え掛り部の材質	その他	クレセント・調整器・ヒンジ等	建具製作所の仕様による。																																																							
金物の種類	見え掛り部の材質	その他																																																											
クレセント・調整器・ヒンジ等	建具製作所の仕様による。																																																												
	金属製建具用丁番 ※ 表5.8.2による <input type="checkbox"/> 樹脂製建具用丁番 ※ 表5.8.3による <input type="checkbox"/>																																																												
14	14 自動ドア開閉装置 (5.9.2) ~ (5.9.3)	駆動装置及び検出装置の性能 <input type="checkbox"/> 引き戸用駆動装置性能値 ※ 改修仕様 表5.9.1による (○ SSLD-1 ○ SSLD-2 ○ DSLD-1 ○ DSLD-2) <input type="checkbox"/> <table border="1"> <thead> <tr> <th>種類・開閉方式</th> <th>耐電圧</th> <th>温度上昇</th> <th>耐久性(サイクル)</th> <th>防錆</th> <th>電源</th> </tr> </thead> <tbody> <tr> <td></td> <td></td> <td></td> <td></td> <td></td> <td></td> </tr> </tbody> </table> <input type="checkbox"/> 車椅子使用者用便所出入口引き戸用駆動装置性能値 ※ 改修仕様 表5.9.2による <input type="checkbox"/> <table border="1"> <thead> <tr> <th>耐電圧</th> <th>温度上昇</th> <th>耐久性(サイクル)</th> <th>防錆</th> <th>電源</th> </tr> </thead> <tbody> <tr> <td></td> <td></td> <td></td> <td></td> <td></td> </tr> </tbody> </table>	種類・開閉方式	耐電圧	温度上昇	耐久性(サイクル)	防錆	電源							耐電圧	温度上昇	耐久性(サイクル)	防錆	電源																																										
	種類・開閉方式	耐電圧	温度上昇	耐久性(サイクル)	防錆	電源																																																							
耐電圧	温度上昇	耐久性(サイクル)	防錆	電源																																																									

Project (受公録8-1)
宇治市植物公園レストラン改修工事

Drawing 建築改修工事特記仕様書 4

Scale _____ Date 2026/05 No. _____

章 項 目	特 記 事 項	章 項 目	特 記 事 項	章 項 目	特 記 事 項	章 項 目	特 記 事 項																																																																																																																																																																																																																																																																																																																																																				
5 建具 改修 工事	<p>○ 引き戸用検出装置性能値 ※ 改修標仕 表5.9.3による</p> <table border="1"> <tr> <td>放射無線周波数 電磁界耐性</td> <td>耐電圧</td> <td>防 錆</td> <td>防 滴</td> <td>電 源</td> </tr> </table> <p>戸の開閉方式 ※ 建具表による ○ _____ 引き戸検出装置の種類 ○ 表 5.9.4 (_____) による ※ 建具表による タッチスイッチの種類 ○ 無線式タッチスイッチ ○ 光線式タッチスイッチ 車椅子使用者用便房 ○ 大形押しボタンスイッチ ○ 非接触スイッチ 凍結防止措置 ○ 行方</p> <p>性能値等の区分 (表5.10.1)</p> <table border="1"> <tr> <td>適用戸の総質量(kg)</td> <td>○40以下</td> <td>○40を越えるもの</td> </tr> <tr> <td>手動開き力(N)</td> <td>※15以下 ○</td> <td>※20以下 ○</td> </tr> <tr> <td>手動閉じ力(N)</td> <td>※15以下 ○</td> <td>※20以下 ○</td> </tr> </table> <p>性能等 _____ 品質・規格 _____</p> <p>種 類 ○ 管理用シャッター (シャッターケース ○ 設ける) 耐風圧強度 (_____) ○ 外壁用防火シャッター(シャッターケース ※ 設ける) 耐風圧強度 (_____) ○ 屋内用防火シャッター(シャッターケース ※ 設ける) ○ 屋内用防煙シャッター(シャッターケース ※ 設ける) 外壁開口部に設ける重量シャッターの耐風圧強度 _____ Pa 開閉方式 ※ 電動式 (手動併用) ○ 手動式 電動式シャッターには安全装置を設ける 設置箇所 ※ 図示による ○ _____ スラット及びシャッターケース用銅板</p> <table border="1"> <tr> <td>材 質</td> <td>めっきの付着量</td> </tr> <tr> <td>○ JIS G 3302</td> <td>○ Z12又はF12を満足するもの ○</td> </tr> <tr> <td>○ JIS G 3312</td> <td>○ Z12又はF12を満足するもの ○</td> </tr> </table> <p>16 重量シャッター (5.11.2) ~ (5.11.4)</p> <p>開閉方式 ○ 電動式 (手動併用) ※ 手動式 電動式シャッターには安全装置を設ける 設置箇所 ※ 図示による ○ _____ 耐風圧強度 _____ Pa スラット</p> <table border="1"> <tr> <td>材 質</td> <td>めっきの付着量</td> <td>形 状</td> </tr> <tr> <td>○ JIS G 3312</td> <td>○ Z06又はF06を満足するもの ○</td> <td>○ インターロッキング形</td> </tr> <tr> <td>○ JIS G 3322</td> <td>○ AZ90を満足するもの ○</td> <td>○ オーバーラッピング形</td> </tr> </table> <p>17 軽量シャッター (5.12.2) ~ (5.12.4)</p> <p>セクション材 ※ スチールタイプ ○ アルミニウムタイプ ○ アルミ-ガラスタイプ 耐風圧性能 _____ Pa 開閉方式 ※ バランス式 ○ チェーン式 ○ 電動式 電動式シャッターには安全装置を設ける 設置箇所 ※ 図示による ○ _____ 収納形式 ○ スタンダード形 ○ ローヘッド形 ○ ハイリフト形 ○ パーチカル形 ガイドレール等 ※ 溶融亜鉛めっき鋼板 ○ ステンレス鋼板</p> <p>18 オーバーヘッド ドア (5.13.2) ~ (5.13.4)</p> <p>材料</p> <table border="1"> <tr> <th>種 別</th> <th>種類等</th> <th>種 別</th> <th>種類等</th> </tr> <tr> <td>○ 70ト板ガラス</td> <td></td> <td>○ 強化ガラス</td> <td></td> </tr> <tr> <td>○ 型板ガラス</td> <td></td> <td>○ 熱線吸収板ガラス</td> <td></td> </tr> <tr> <td>○ 網入板ガラス</td> <td></td> <td>○ 複層ガラス</td> <td></td> </tr> <tr> <td>○ 網入板ガラス</td> <td></td> <td>○ 熱線反射ガラス</td> <td></td> </tr> <tr> <td>○ 合わせガラス</td> <td></td> <td>○ 倍強度ガラス</td> <td></td> </tr> <tr> <td>○</td> <td></td> <td>○</td> <td></td> </tr> </table> <p>ガラス溝の大きさ (図5.14.1)</p> <table border="1"> <tr> <th>種 別</th> <th>面クリアランス</th> <th>エッジクリアランス</th> <th>掛り代</th> </tr> <tr> <td>○ アルミニウム建具</td> <td>※ 建具製造所の仕様による</td> <td>※ 建具製造所の仕様による</td> <td>※ 建具製造所の仕様による</td> </tr> <tr> <td>○ 鋼製建具</td> <td></td> <td></td> <td></td> </tr> <tr> <td>○ ステンレス建具</td> <td></td> <td></td> <td></td> </tr> <tr> <td>○</td> <td></td> <td></td> <td></td> </tr> </table> <p>19 ガラス (5.14.2) ~ (5.14.4)</p>	放射無線周波数 電磁界耐性	耐電圧	防 錆	防 滴	電 源	適用戸の総質量(kg)	○40以下	○40を越えるもの	手動開き力(N)	※15以下 ○	※20以下 ○	手動閉じ力(N)	※15以下 ○	※20以下 ○	材 質	めっきの付着量	○ JIS G 3302	○ Z12又はF12を満足するもの ○	○ JIS G 3312	○ Z12又はF12を満足するもの ○	材 質	めっきの付着量	形 状	○ JIS G 3312	○ Z06又はF06を満足するもの ○	○ インターロッキング形	○ JIS G 3322	○ AZ90を満足するもの ○	○ オーバーラッピング形	種 別	種類等	種 別	種類等	○ 70ト板ガラス		○ 強化ガラス		○ 型板ガラス		○ 熱線吸収板ガラス		○ 網入板ガラス		○ 複層ガラス		○ 網入板ガラス		○ 熱線反射ガラス		○ 合わせガラス		○ 倍強度ガラス		○		○		種 別	面クリアランス	エッジクリアランス	掛り代	○ アルミニウム建具	※ 建具製造所の仕様による	※ 建具製造所の仕様による	※ 建具製造所の仕様による	○ 鋼製建具				○ ステンレス建具				○				<p>20 ガラス留め材 (5.14.2)</p> <table border="1"> <tr> <th>建 具 の 種 類</th> <th>材 質</th> </tr> <tr> <td>アルミニウム製</td> <td>※ シーリング材 (SR-1) ○ グレージングチャンネル</td> </tr> <tr> <td>樹脂製</td> <td>○ グレージングチャンネル</td> </tr> <tr> <td>銅製・銅製軽量・ステンレス製</td> <td>※ シーリング材 (SR-1) ○ パテ ※ 1種 ○ 2種</td> </tr> <tr> <td>木製</td> <td>※ パテ (木製用)</td> </tr> </table> <p>※ 防火戸のガラス留め材は建築基準法に基づく防火性能認定品とする。 ※ 防音仕様、断熱仕様及び耐震仕様については図示による。</p> <table border="1"> <tr> <th>寸 法 (mm)</th> <th>厚 さ (mm)</th> <th>色 調</th> <th>パター ン</th> <th>防 火 認 定</th> </tr> <tr> <td></td> <td>○</td> <td>○ クリア ○ 白 ()</td> <td></td> <td>※ なし</td> </tr> <tr> <td>x</td> <td>○ 図示</td> <td>○ 乳白 ○ 熱線反射</td> <td></td> <td>○ あり</td> </tr> </table> <p>※ 品質規格はJIS A5212 による ※ 建築基準法に基づき定まる風圧力に対応した工法を品質計画により定めること。</p> <p>○ 壁用金属枠及び補強材 _____ ○ 力骨 材質 ※ SUS304 ○ _____ 寸法・形状 ※ 径5.5mmのはしご形状複筋及び単筋 ○ _____ ○ シーリング ※ 表3.7.11による ○ SR-1 ○ PS-1 ○ _____ ○ 化粧目地モルタルの色 ○ 白 ○ グレー ○ 金属製化粧カバー 材質 ○ SUS304 ○ _____ 寸法・形状 ※ 図示による ○ _____</p> <p>○ 目地幅の寸法 ○ 平積みの場合 ※ 8mm以上、15mm以下 ○ _____ ○ 曲面積みの場合 ※ 外側15mm以下、内側6mm以上 (曲率半径がガラスの幅寸法の10倍以上) ○ _____ ○ 伸縮調整目地の位置 ※ 6mm以下ごとに幅10~25mmの伸縮調整目地を設ける。 ○ _____</p> <p>21 ガラスブロック (5.14.5)</p> <p>② 木製建具 (5.7.2) ~ (5.7.4)</p> <p>建具材の加工、組立時の含水率の種類 ※ A種 ○ B種 代用樹種の適用 ※ 可 ○ 不可 接着剤のホルムアルデヒド放散量 ※ F☆☆☆☆ ○ _____</p> <p>○ フラッシュ戸 表面材のホルムアルデヒド放散量等 ※ 改修標仕5.7.2(2)(イ)(a)による</p> <table border="1"> <tr> <th colspan="3">表面材の合板の種類</th> </tr> <tr> <th>合板の種類</th> <th>規 格 等</th> <th>備 考</th> </tr> <tr> <td>○ 普通合板</td> <td>表面の樹脂 ○ 板面の品質 (※ 広葉樹 1種 ○ _____) 接着の程度 (○ 1種 ○ 2種)</td> <td></td> </tr> <tr> <td>○ 天然木化粧合板</td> <td>樹種名 () 接着の程度 (○ 1種 ○ 2種)</td> <td></td> </tr> <tr> <td>○ 特殊加工化粧合板</td> <td>化粧加工の方法 ○ プリント ○ ポリエステル化粧合板 ○ メラミン化粧合板 ○ 接着の程度 (○ 1種 ○ 2種)</td> <td></td> </tr> <tr> <td>○ MDF</td> <td></td> <td></td> </tr> </table> <p>表面板の厚さ ※ 図示による ○ _____ (表5.7.6) 引き戸の召合せかまちのいんろう付きの適用 ○ 適用しない ○ 適用する</p> <p>● かまち戸 かまち樹種 (堅木、補修にはタモ集成材を使用すること) 鏡板樹種 () 見込み寸法 ※ 36mm ● 40mm</p> <p>○ ふすま 張りの種別 ○ I型 ○ II型 上張り (押入等の表側以外) ○ 鳥の子 ○ 新鳥の子又はビニル紙程度 見込み寸法 ※ 19.5mm ○ _____</p> <p>○ 戸ぶすま 表面板の仕上 ※ 図示による ○ _____ 見込み寸法 ※ 30mm ○ _____</p> <p>○ 紙張り障子 見込み寸法 ※ 30mm ○ _____</p> <p>23 ポリカーボネイト 樹脂板</p> <p>種類 _____ 厚さ _____ mm</p>	建 具 の 種 類	材 質	アルミニウム製	※ シーリング材 (SR-1) ○ グレージングチャンネル	樹脂製	○ グレージングチャンネル	銅製・銅製軽量・ステンレス製	※ シーリング材 (SR-1) ○ パテ ※ 1種 ○ 2種	木製	※ パテ (木製用)	寸 法 (mm)	厚 さ (mm)	色 調	パター ン	防 火 認 定		○	○ クリア ○ 白 ()		※ なし	x	○ 図示	○ 乳白 ○ 熱線反射		○ あり	表面材の合板の種類			合板の種類	規 格 等	備 考	○ 普通合板	表面の樹脂 ○ 板面の品質 (※ 広葉樹 1種 ○ _____) 接着の程度 (○ 1種 ○ 2種)		○ 天然木化粧合板	樹種名 () 接着の程度 (○ 1種 ○ 2種)		○ 特殊加工化粧合板	化粧加工の方法 ○ プリント ○ ポリエステル化粧合板 ○ メラミン化粧合板 ○ 接着の程度 (○ 1種 ○ 2種)		○ MDF			<p>6 内装 改修 工事</p> <p>① 揮発性有機化合物 対策 (6.5.2)~(6.5.4) (6.8.2)(6.9.2) (6.10.2)(6.11.2) (6.11.4)(6.11.5) (6.13.2)(6.14.2) (6.16.4)(9.5.3) (9.5.4)</p> <p>木材、木れんが、ビニル床シート、タイル、ゴム床、カーペット、合成樹脂塗床、フローリング、ボード類、 タイル、断熱材の接着に使用する 接着剤のホルムアルデヒド放散量 ※ F☆☆☆☆ ○ _____ 木材塗料、フローリング材、ボード類、壁紙、断熱材のホルムアルデヒド放散量 ※ F☆☆☆☆ ○ _____</p> <p>2 他の部分との 取り合い等 (6.1.3)</p> <p>既存壁の撤去に伴う当該壁の取り合う天井、壁、床の改修範囲 ※ 壁厚程度とし、既存仕上げに準じた仕上げを行う。 ○ 図示による ○ 範囲 () 仕上げ ()</p> <p>天井内の既存壁の撤去に伴う当該壁の取り合う天井の改修範囲 ※ 壁面より両側600mm程度とし、既存仕上げに準じた仕上げを行う。 ○ 図示による ○ 範囲 () 仕上げ ()</p> <p>天井の撤去に伴う取合部の壁面の改修 ※ 既存のまま ○ 図示による ○ 範囲 () 仕上げ ()</p> <table border="1"> <tr> <th>種 別</th> <th>工 法</th> <th>施 工 箇 所</th> </tr> <tr> <td>○ ビニル床シート等</td> <td>○ 下地材の除去</td> <td>※ 図示による ○ _____</td> </tr> <tr> <td>○ 合成樹脂塗床材</td> <td>○ 機械的除去工法</td> <td>※ 図示による</td> </tr> <tr> <td></td> <td>○ 目出し工法</td> <td>○ _____</td> </tr> <tr> <td>○ フローリング張り床材</td> <td></td> <td></td> </tr> <tr> <td>○ 床タイル</td> <td></td> <td></td> </tr> <tr> <td>○ 床組</td> <td></td> <td></td> </tr> </table> <p>コンクリート又はモルタル面の下地処理に用いるポリマーセメントモルタル及びエポキシ樹脂モルタルは、4章外壁改修工事による。</p> <p>4 既存壁の撤去等 (6.3.2)</p> <p>間仕切壁撤去に伴う構造体の補修 ※ 改修標仕4.3.10によるモルタル塗り (塗り厚25mmを超える場合の補修 行方 ○行わない) ○ _____</p> <p>5 木下地等 (6.5.1) ~ (6.5.9)</p> <p>材料のホルムアルデヒド放散量 ※ F☆☆☆☆又は改修標仕6.5.2(1)(ウ)(b)による 含水率 下地材 ※ A種(15%以下) ○ B種(20%以下) 造作材 ※ A種(15%以下) ○ B種(18%以下) 以下に規定されているものは、その規定による。</p> <p>JAS 1083 (製材) に基づく製材</p> <p>○ 下地用製材</p> <table border="1"> <tr> <th>使用箇所</th> <th>樹 種</th> <th>寸 法</th> <th>等級</th> <th>含 水 率</th> <th>保 存 処 理</th> </tr> <tr> <td></td> <td></td> <td></td> <td>○ 1級 ※ 2級</td> <td></td> <td></td> </tr> </table> <p>○ 造作用製材</p> <table border="1"> <tr> <th>使用箇所</th> <th>樹 種</th> <th>寸 法</th> <th>等級</th> <th>含 水 率</th> <th>保 存 処 理</th> </tr> <tr> <td></td> <td></td> <td></td> <td>○ 無節 ○ 上小節 ○ 小節 ○ 並</td> <td></td> <td></td> </tr> </table> <p>○ 広葉樹製材</p> <table border="1"> <tr> <th>使用箇所</th> <th>樹 種</th> <th>寸 法</th> <th>等級</th> <th>含 水 率</th> <th>保 存 処 理</th> </tr> <tr> <td></td> <td></td> <td></td> <td>○ 特等 ※ 1等 ○ 2等 ○</td> <td>※ 10%以下</td> <td></td> </tr> </table> <p>○ JAS 1083 (製材) 以外の製材 (表12.2.2)</p> <table border="1"> <tr> <th>使用箇所</th> <th>樹 種</th> <th>寸 法</th> <th>材 面 の 品 質</th> <th>防 虫 処 理</th> <th>含 水 率</th> </tr> <tr> <td></td> <td></td> <td></td> <td>※ A種 ○ B種</td> <td></td> <td></td> </tr> </table>	種 別	工 法	施 工 箇 所	○ ビニル床シート等	○ 下地材の除去	※ 図示による ○ _____	○ 合成樹脂塗床材	○ 機械的除去工法	※ 図示による		○ 目出し工法	○ _____	○ フローリング張り床材			○ 床タイル			○ 床組			使用箇所	樹 種	寸 法	等級	含 水 率	保 存 処 理				○ 1級 ※ 2級			使用箇所	樹 種	寸 法	等級	含 水 率	保 存 処 理				○ 無節 ○ 上小節 ○ 小節 ○ 並			使用箇所	樹 種	寸 法	等級	含 水 率	保 存 処 理				○ 特等 ※ 1等 ○ 2等 ○	※ 10%以下		使用箇所	樹 種	寸 法	材 面 の 品 質	防 虫 処 理	含 水 率				※ A種 ○ B種			<p>6 内装 改修 工事</p> <p>使用木材のうち杉、ひのきについては京都府産木材とする。 ○ 工事完成までに、ウッドマレーン'02京都の木認証書 (京都府産木材証明書及びウッドマレーン'02計算書) (注1) を提出する事を原則とする。当該認証を受けた木材の使用が困難な場合には、京都の木認証書 (京都府産木材証明書) (注2) を提出すること。 証明書及び計算書の発行に係る手続きについては次の機関による。 一般財団法人京都府木材組合連合会 TEL: 075-802-2991 注1) 認証書 注2) 証明書は製材助、流通業者の全てが取扱事業者又は認証機関登録事業者でなければ発行されない。 詳細は上記法人のホームページを参照すること。</p> <p>○ 工事完成までに、京都府産木材の産地証明書を提出すること。</p> <p>※ 京都木材規格 (KTS) 材を使用する場合は、京都木材規格 (KTB) 材証明書 (発行機関: (一社) 京都府木材組合連合会) を提出すること。</p> <p>「集成材の日本農林規格」による造作用集成材</p> <table border="1"> <tr> <th>使用箇所</th> <th>品 名</th> <th>樹 種</th> <th>見付材面数</th> <th>寸 法</th> <th>見付材面の品質</th> </tr> <tr> <td></td> <td></td> <td></td> <td></td> <td></td> <td>※ 1等 ○ 2等</td> </tr> </table> <p>○ 化粧ばり造作用集成材</p> <table border="1"> <tr> <th>使用箇所</th> <th>品 名</th> <th>樹 種</th> <th>寸 法</th> <th>化粧板厚</th> <th>見付材面数</th> <th>見付材面の品質</th> </tr> <tr> <td></td> <td>化粧材</td> <td>芯材</td> <td></td> <td></td> <td></td> <td>※ 1等 ○ 2等</td> </tr> </table> <p>「集成材の日本農林規格」以外の造作用集成材</p> <p>○ 造作用集成材</p> <table border="1"> <tr> <th>使用箇所</th> <th>樹 種</th> <th>寸 法</th> <th>見付材面の品質</th> <th>含 水 率</th> </tr> <tr> <td></td> <td></td> <td></td> <td></td> <td>※ 15%以下 ○</td> </tr> </table> <p>○ 化粧ばり造作用集成材</p> <table border="1"> <tr> <th>使用箇所</th> <th>化粧樹種名</th> <th>芯材樹種名</th> <th>寸 法</th> <th>化粧板厚</th> <th>見付材面の品質</th> <th>含 水 率</th> </tr> <tr> <td></td> <td></td> <td></td> <td></td> <td></td> <td></td> <td>※ 15%以下 ○</td> </tr> </table> <p>JAS 0701 (単板積層材) に基づく造作用単板積層材</p> <p>○ 造作用単板積層材</p> <table border="1"> <tr> <th>使用箇所</th> <th>品 名</th> <th>寸 法</th> <th>表面の品質</th> <th>防 虫 処 理</th> </tr> <tr> <td></td> <td></td> <td></td> <td>○ 表面化粧加工なし ○ 1等 ○ 2等 ○ 3等 ○ 表面化粧加工あり ○ 天然木化粧加工 ○ 塗装加工</td> <td>○ 適用する ○ 適用しない</td> </tr> </table> <p>JAS 0701 (単板積層材) 以外の造作用単板積層材</p> <p>○ 造作用単板積層材</p> <table border="1"> <tr> <th>使用箇所</th> <th>寸 法</th> <th>表面の品質</th> <th>含 水 率</th> <th>防 虫 処 理</th> </tr> <tr> <td></td> <td></td> <td>○ 表面化粧加工なし ○ ○ 表面化粧加工あり ○ 天然木化粧加工 ○ 塗装加工</td> <td>※ 14%以下 ○</td> <td>○ 適用する ○ 適用しない</td> </tr> </table> <p>○ JAS 3079 (直交集成板)</p> <table border="1"> <tr> <th>施工箇所</th> <th>品 名</th> <th>曲 げ 性 能 (強度等級)</th> <th>種 別</th> <th>接 着 性 能 (使用環境)</th> <th>樹 種</th> <th>寸 法 (mm)</th> </tr> <tr> <td></td> <td></td> <td></td> <td></td> <td></td> <td></td> <td></td> </tr> </table> <p>合板等</p> <p>「合板の日本農林規格」による普通合板</p> <table border="1"> <tr> <th>使用箇所</th> <th>品 名</th> <th>厚 さ</th> <th>樹 種 名</th> <th>接 着 程 度</th> <th>板 面 の 品 質</th> <th>保 存 処 理</th> <th>其 他 処 理</th> </tr> <tr> <td>※ 押入れ、物入れ</td> <td></td> <td>※ 5.5mm ○</td> <td></td> <td>※ 1類 ○ 2類</td> <td>広葉樹 ※ 2等以上 ○ 針葉樹 ※ C-D 以上 ○</td> <td></td> <td>○ 防虫処理 ○ 難燃処理 ○ 防炎処理</td> </tr> </table> <p>「合板の日本農林規格」による構造用合板</p> <table border="1"> <tr> <th>使用箇所</th> <th>品 名</th> <th>等級</th> <th>厚 さ</th> <th>樹 種 名</th> <th>接 着 程 度</th> <th>板 面 の 品 質</th> <th>保 存 処 理</th> <th>其 他 処 理</th> </tr> <tr> <td>※ 畳床下 地材、フロー リング張 り下地材</td> <td></td> <td>※ 2級 以上 ○</td> <td>※ 12mm ○</td> <td></td> <td>※ 1類 ○ 特類</td> <td>※ C-D 以上 ○</td> <td></td> <td>○ 防虫処理 ○ 強度等級</td> </tr> </table> <p>「合板の日本農林規格」による化粧ばり構造用合板</p> <table border="1"> <tr> <th>使用箇所</th> <th>品 名</th> <th>厚 さ</th> <th>単 板 の 樹 種 名</th> <th>接 着 程 度</th> <th>防 虫 処 理</th> </tr> <tr> <td></td> <td></td> <td></td> <td></td> <td></td> <td>○ 1類 ○ 特類</td> </tr> </table> <p>「合板の日本農林規格」による天然化粧合板</p> <table border="1"> <tr> <th>使用箇所</th> <th>化粧板に使用する 単板の樹種名</th> <th>厚 さ</th> <th>接 着 程 度</th> <th>防 虫 処 理</th> </tr> <tr> <td></td> <td></td> <td></td> <td></td> <td>○ 1類 ○ 2類</td> </tr> </table> <p>「合板の日本農林規格」による特殊加工化粧合板</p> <table border="1"> <tr> <th>使用箇所</th> <th>品 目</th> <th>厚 さ</th> <th>接 着 程 度</th> <th>単 板 の 樹 種 名</th> <th>化 粧 加 工 の 方 法</th> <th>防 虫 処 理</th> </tr> <tr> <td></td> <td></td> <td></td> <td></td> <td></td> <td></td> <td>○ 1類 ○ 2類</td> </tr> </table>	使用箇所	品 名	樹 種	見付材面数	寸 法	見付材面の品質						※ 1等 ○ 2等	使用箇所	品 名	樹 種	寸 法	化粧板厚	見付材面数	見付材面の品質		化粧材	芯材				※ 1等 ○ 2等	使用箇所	樹 種	寸 法	見付材面の品質	含 水 率					※ 15%以下 ○	使用箇所	化粧樹種名	芯材樹種名	寸 法	化粧板厚	見付材面の品質	含 水 率							※ 15%以下 ○	使用箇所	品 名	寸 法	表面の品質	防 虫 処 理				○ 表面化粧加工なし ○ 1等 ○ 2等 ○ 3等 ○ 表面化粧加工あり ○ 天然木化粧加工 ○ 塗装加工	○ 適用する ○ 適用しない	使用箇所	寸 法	表面の品質	含 水 率	防 虫 処 理			○ 表面化粧加工なし ○ ○ 表面化粧加工あり ○ 天然木化粧加工 ○ 塗装加工	※ 14%以下 ○	○ 適用する ○ 適用しない	施工箇所	品 名	曲 げ 性 能 (強度等級)	種 別	接 着 性 能 (使用環境)	樹 種	寸 法 (mm)								使用箇所	品 名	厚 さ	樹 種 名	接 着 程 度	板 面 の 品 質	保 存 処 理	其 他 処 理	※ 押入れ、物入れ		※ 5.5mm ○		※ 1類 ○ 2類	広葉樹 ※ 2等以上 ○ 針葉樹 ※ C-D 以上 ○		○ 防虫処理 ○ 難燃処理 ○ 防炎処理	使用箇所	品 名	等級	厚 さ	樹 種 名	接 着 程 度	板 面 の 品 質	保 存 処 理	其 他 処 理	※ 畳床下 地材、フロー リング張 り下地材		※ 2級 以上 ○	※ 12mm ○		※ 1類 ○ 特類	※ C-D 以上 ○		○ 防虫処理 ○ 強度等級	使用箇所	品 名	厚 さ	単 板 の 樹 種 名	接 着 程 度	防 虫 処 理						○ 1類 ○ 特類	使用箇所	化粧板に使用する 単板の樹種名	厚 さ	接 着 程 度	防 虫 処 理					○ 1類 ○ 2類	使用箇所	品 目	厚 さ	接 着 程 度	単 板 の 樹 種 名	化 粧 加 工 の 方 法	防 虫 処 理							○ 1類 ○ 2類
放射無線周波数 電磁界耐性	耐電圧	防 錆	防 滴	電 源																																																																																																																																																																																																																																																																																																																																																							
適用戸の総質量(kg)	○40以下	○40を越えるもの																																																																																																																																																																																																																																																																																																																																																									
手動開き力(N)	※15以下 ○	※20以下 ○																																																																																																																																																																																																																																																																																																																																																									
手動閉じ力(N)	※15以下 ○	※20以下 ○																																																																																																																																																																																																																																																																																																																																																									
材 質	めっきの付着量																																																																																																																																																																																																																																																																																																																																																										
○ JIS G 3302	○ Z12又はF12を満足するもの ○																																																																																																																																																																																																																																																																																																																																																										
○ JIS G 3312	○ Z12又はF12を満足するもの ○																																																																																																																																																																																																																																																																																																																																																										
材 質	めっきの付着量	形 状																																																																																																																																																																																																																																																																																																																																																									
○ JIS G 3312	○ Z06又はF06を満足するもの ○	○ インターロッキング形																																																																																																																																																																																																																																																																																																																																																									
○ JIS G 3322	○ AZ90を満足するもの ○	○ オーバーラッピング形																																																																																																																																																																																																																																																																																																																																																									
種 別	種類等	種 別	種類等																																																																																																																																																																																																																																																																																																																																																								
○ 70ト板ガラス		○ 強化ガラス																																																																																																																																																																																																																																																																																																																																																									
○ 型板ガラス		○ 熱線吸収板ガラス																																																																																																																																																																																																																																																																																																																																																									
○ 網入板ガラス		○ 複層ガラス																																																																																																																																																																																																																																																																																																																																																									
○ 網入板ガラス		○ 熱線反射ガラス																																																																																																																																																																																																																																																																																																																																																									
○ 合わせガラス		○ 倍強度ガラス																																																																																																																																																																																																																																																																																																																																																									
○		○																																																																																																																																																																																																																																																																																																																																																									
種 別	面クリアランス	エッジクリアランス	掛り代																																																																																																																																																																																																																																																																																																																																																								
○ アルミニウム建具	※ 建具製造所の仕様による	※ 建具製造所の仕様による	※ 建具製造所の仕様による																																																																																																																																																																																																																																																																																																																																																								
○ 鋼製建具																																																																																																																																																																																																																																																																																																																																																											
○ ステンレス建具																																																																																																																																																																																																																																																																																																																																																											
○																																																																																																																																																																																																																																																																																																																																																											
建 具 の 種 類	材 質																																																																																																																																																																																																																																																																																																																																																										
アルミニウム製	※ シーリング材 (SR-1) ○ グレージングチャンネル																																																																																																																																																																																																																																																																																																																																																										
樹脂製	○ グレージングチャンネル																																																																																																																																																																																																																																																																																																																																																										
銅製・銅製軽量・ステンレス製	※ シーリング材 (SR-1) ○ パテ ※ 1種 ○ 2種																																																																																																																																																																																																																																																																																																																																																										
木製	※ パテ (木製用)																																																																																																																																																																																																																																																																																																																																																										
寸 法 (mm)	厚 さ (mm)	色 調	パター ン	防 火 認 定																																																																																																																																																																																																																																																																																																																																																							
	○	○ クリア ○ 白 ()		※ なし																																																																																																																																																																																																																																																																																																																																																							
x	○ 図示	○ 乳白 ○ 熱線反射		○ あり																																																																																																																																																																																																																																																																																																																																																							
表面材の合板の種類																																																																																																																																																																																																																																																																																																																																																											
合板の種類	規 格 等	備 考																																																																																																																																																																																																																																																																																																																																																									
○ 普通合板	表面の樹脂 ○ 板面の品質 (※ 広葉樹 1種 ○ _____) 接着の程度 (○ 1種 ○ 2種)																																																																																																																																																																																																																																																																																																																																																										
○ 天然木化粧合板	樹種名 () 接着の程度 (○ 1種 ○ 2種)																																																																																																																																																																																																																																																																																																																																																										
○ 特殊加工化粧合板	化粧加工の方法 ○ プリント ○ ポリエステル化粧合板 ○ メラミン化粧合板 ○ 接着の程度 (○ 1種 ○ 2種)																																																																																																																																																																																																																																																																																																																																																										
○ MDF																																																																																																																																																																																																																																																																																																																																																											
種 別	工 法	施 工 箇 所																																																																																																																																																																																																																																																																																																																																																									
○ ビニル床シート等	○ 下地材の除去	※ 図示による ○ _____																																																																																																																																																																																																																																																																																																																																																									
○ 合成樹脂塗床材	○ 機械的除去工法	※ 図示による																																																																																																																																																																																																																																																																																																																																																									
	○ 目出し工法	○ _____																																																																																																																																																																																																																																																																																																																																																									
○ フローリング張り床材																																																																																																																																																																																																																																																																																																																																																											
○ 床タイル																																																																																																																																																																																																																																																																																																																																																											
○ 床組																																																																																																																																																																																																																																																																																																																																																											
使用箇所	樹 種	寸 法	等級	含 水 率	保 存 処 理																																																																																																																																																																																																																																																																																																																																																						
			○ 1級 ※ 2級																																																																																																																																																																																																																																																																																																																																																								
使用箇所	樹 種	寸 法	等級	含 水 率	保 存 処 理																																																																																																																																																																																																																																																																																																																																																						
			○ 無節 ○ 上小節 ○ 小節 ○ 並																																																																																																																																																																																																																																																																																																																																																								
使用箇所	樹 種	寸 法	等級	含 水 率	保 存 処 理																																																																																																																																																																																																																																																																																																																																																						
			○ 特等 ※ 1等 ○ 2等 ○	※ 10%以下																																																																																																																																																																																																																																																																																																																																																							
使用箇所	樹 種	寸 法	材 面 の 品 質	防 虫 処 理	含 水 率																																																																																																																																																																																																																																																																																																																																																						
			※ A種 ○ B種																																																																																																																																																																																																																																																																																																																																																								
使用箇所	品 名	樹 種	見付材面数	寸 法	見付材面の品質																																																																																																																																																																																																																																																																																																																																																						
					※ 1等 ○ 2等																																																																																																																																																																																																																																																																																																																																																						
使用箇所	品 名	樹 種	寸 法	化粧板厚	見付材面数	見付材面の品質																																																																																																																																																																																																																																																																																																																																																					
	化粧材	芯材				※ 1等 ○ 2等																																																																																																																																																																																																																																																																																																																																																					
使用箇所	樹 種	寸 法	見付材面の品質	含 水 率																																																																																																																																																																																																																																																																																																																																																							
				※ 15%以下 ○																																																																																																																																																																																																																																																																																																																																																							
使用箇所	化粧樹種名	芯材樹種名	寸 法	化粧板厚	見付材面の品質	含 水 率																																																																																																																																																																																																																																																																																																																																																					
						※ 15%以下 ○																																																																																																																																																																																																																																																																																																																																																					
使用箇所	品 名	寸 法	表面の品質	防 虫 処 理																																																																																																																																																																																																																																																																																																																																																							
			○ 表面化粧加工なし ○ 1等 ○ 2等 ○ 3等 ○ 表面化粧加工あり ○ 天然木化粧加工 ○ 塗装加工	○ 適用する ○ 適用しない																																																																																																																																																																																																																																																																																																																																																							
使用箇所	寸 法	表面の品質	含 水 率	防 虫 処 理																																																																																																																																																																																																																																																																																																																																																							
		○ 表面化粧加工なし ○ ○ 表面化粧加工あり ○ 天然木化粧加工 ○ 塗装加工	※ 14%以下 ○	○ 適用する ○ 適用しない																																																																																																																																																																																																																																																																																																																																																							
施工箇所	品 名	曲 げ 性 能 (強度等級)	種 別	接 着 性 能 (使用環境)	樹 種	寸 法 (mm)																																																																																																																																																																																																																																																																																																																																																					
使用箇所	品 名	厚 さ	樹 種 名	接 着 程 度	板 面 の 品 質	保 存 処 理	其 他 処 理																																																																																																																																																																																																																																																																																																																																																				
※ 押入れ、物入れ		※ 5.5mm ○		※ 1類 ○ 2類	広葉樹 ※ 2等以上 ○ 針葉樹 ※ C-D 以上 ○		○ 防虫処理 ○ 難燃処理 ○ 防炎処理																																																																																																																																																																																																																																																																																																																																																				
使用箇所	品 名	等級	厚 さ	樹 種 名	接 着 程 度	板 面 の 品 質	保 存 処 理	其 他 処 理																																																																																																																																																																																																																																																																																																																																																			
※ 畳床下 地材、フロー リング張 り下地材		※ 2級 以上 ○	※ 12mm ○		※ 1類 ○ 特類	※ C-D 以上 ○		○ 防虫処理 ○ 強度等級																																																																																																																																																																																																																																																																																																																																																			
使用箇所	品 名	厚 さ	単 板 の 樹 種 名	接 着 程 度	防 虫 処 理																																																																																																																																																																																																																																																																																																																																																						
					○ 1類 ○ 特類																																																																																																																																																																																																																																																																																																																																																						
使用箇所	化粧板に使用する 単板の樹種名	厚 さ	接 着 程 度	防 虫 処 理																																																																																																																																																																																																																																																																																																																																																							
				○ 1類 ○ 2類																																																																																																																																																																																																																																																																																																																																																							
使用箇所	品 目	厚 さ	接 着 程 度	単 板 の 樹 種 名	化 粧 加 工 の 方 法	防 虫 処 理																																																																																																																																																																																																																																																																																																																																																					
						○ 1類 ○ 2類																																																																																																																																																																																																																																																																																																																																																					

Project (受公録8-1)
宇治市植物公園レストラン改修工事

Drawing 建築改修工事特記仕様書 5

Scale _____ Date 2026/05 No. _____

6 内装改修工事	<p>パーティクルボード</p> <table border="1"> <tr> <th>使用箇所</th> <th>厚さ</th> <th>各種区分</th> </tr> <tr> <td></td> <td>※15mm ○</td> <td>※13Pタイプ又は13Mタイプ ○</td> </tr> </table> <p>JAS 0360 に基づく構造用パネル</p> <table border="1"> <tr> <th>使用箇所</th> <th>等級</th> <th>厚さ</th> </tr> <tr> <td></td> <td></td> <td></td> </tr> </table> <p>MDF</p> <table border="1"> <tr> <th>使用箇所</th> <th>厚さ</th> <th>表面の状態による区分</th> <th>曲げ強さによる区分</th> <th>接着剤による区分</th> <th>難燃性による区分</th> </tr> <tr> <td></td> <td></td> <td></td> <td></td> <td></td> <td></td> </tr> </table> <p>造作化粧面の釘打ち ※ 隠し釘打ち ○ 釘頭埋め木 ○ つぶし頭釘打ち ○ 釘頭現し</p> <p>諸金物の形状、寸法及び材質 ※かすがい、座金、箱金物及び短冊金物は、表6.5.3から表6.5.5までに示す程度の市販品で、木材の寸法に応じた適切なものとし、コンクリート埋込部を除き、表8.20.1【鉄鋼の垂鉛めっきの種類】のF種程度の垂鉛めっきを施したもの ○</p> <p>○ 防腐・防蟻処理を省略できる樹種による製材 適用部位 _____ ○ 薬剤の加圧注入による防腐・防蟻処理 適用部材 保存処理性能区分 ○ K2 ○ K3 ○ K4 ○ K2 ○ K3 ○ K4</p> <p>○ 薬剤の塗布等による防腐・防蟻処理 適用部材 処理の方法 薬剤の種類 ○ ※薬剤の製造所の仕様による ※JIS K 15711に適合又は同等品 ○ ○</p> <p>○ 薬剤の接着剤への混入による防腐・防蟻処理 適用部位 _____ ○ 合板等の加圧注入処理等の適用 適用部位 _____</p> <p>防虫処理 ※ 行う (範囲、ワラン材等 ※「製材の日本農林規格」による保存処理 K) ○ 行わない</p>	使用箇所	厚さ	各種区分		※15mm ○	※13Pタイプ又は13Mタイプ ○	使用箇所	等級	厚さ				使用箇所	厚さ	表面の状態による区分	曲げ強さによる区分	接着剤による区分	難燃性による区分							6 内装改修工事	<p>○ ビニル床タイル</p> <table border="1"> <tr> <th>区分</th> <th>種類</th> <th>記号</th> <th>厚さ(mm)</th> <th>色柄</th> <th>寸法</th> <th>施工箇所</th> </tr> <tr> <td rowspan="2">接着形状</td> <td>※コホﾞンシヨビニル床タイル</td> <td>KT</td> <td>※2.0 ○3.0</td> <td rowspan="2">○ 無地 ○ 柄物</td> <td rowspan="2">○300×300 ○450×450</td> <td rowspan="2"></td> </tr> <tr> <td>○単層ビニル床タイル</td> <td>TT</td> <td>○2.0 ○</td> </tr> <tr> <td rowspan="2">位置形状</td> <td>○複層ビニル床タイル</td> <td>FT</td> <td>○2.0 ○2.5 ○3.0</td> <td rowspan="2">○500×500</td> <td rowspan="2"></td> <td rowspan="2"></td> </tr> <tr> <td>○置敷きビニル床タイル</td> <td>FOA</td> <td>○4.0 ○</td> </tr> <tr> <td></td> <td>○薄型置敷きビニル床タイル</td> <td>FOB</td> <td>○</td> <td></td> <td></td> <td></td> </tr> </table> <p>○ 帯電防止床シート ○ 帯電防止タイル</p> <table border="1"> <tr> <th>種類</th> <th>性能</th> <th>厚さ (mm)</th> </tr> <tr> <td>○</td> <td>※ 体積抵抗値 1.0×10⁹ Ω以下</td> <td></td> </tr> <tr> <td>○</td> <td></td> <td></td> </tr> </table> <p>○ 視覚障害者用床タイル</p> <table border="1"> <tr> <th>種類</th> <th>形状</th> <th>備考</th> </tr> <tr> <td>○塩化ビニル系</td> <td>※300mm角</td> <td></td> </tr> <tr> <td>○レジンコンクリート系</td> <td>○150mm角</td> <td></td> </tr> <tr> <td>○磁器又はせつ器質タイル</td> <td>○</td> <td></td> </tr> </table> <p>○ 耐動荷重性床シート</p> <table border="1"> <tr> <th>種類</th> <th>厚さ (mm)</th> <th>備考</th> </tr> <tr> <td>○</td> <td>○</td> <td></td> </tr> <tr> <td>○</td> <td>○</td> <td></td> </tr> </table> <p>○ 防滑性床シート ○ 防滑性床タイル</p> <table border="1"> <tr> <th>種類</th> <th>寸法</th> <th>厚さ (mm)</th> </tr> <tr> <td>○</td> <td>○</td> <td></td> </tr> <tr> <td>○</td> <td>○</td> <td></td> </tr> </table> <p>○ ビニル幅木</p> <table border="1"> <tr> <th>種類</th> <th>厚さ (mm)</th> <th>厚さ (mm)</th> </tr> <tr> <td>○軟質 ○硬質</td> <td>※60 ○75 ○100 ○</td> <td>※1.5 ○2.0</td> </tr> </table> <p>○ ゴム床タイル張り</p> <table border="1"> <tr> <th>色柄</th> <th>種類</th> <th>厚さ (mm)</th> <th>寸法 (mm)</th> </tr> <tr> <td></td> <td>○単層品 ○積層品</td> <td></td> <td></td> </tr> </table> <p>○ 織じゅうたん</p> <table border="1"> <tr> <th>種類</th> <th>織り方</th> <th>バイル形状</th> <th>帯電性</th> <th>色柄</th> <th>接合方法</th> <th>施工箇所</th> </tr> <tr> <td>○A種 ○B種 ○C種</td> <td></td> <td></td> <td>○適用</td> <td>※無地 ○</td> <td>※トドメ工法 ○つづり縫い</td> <td></td> </tr> </table> <p>○ タフテッドカーペット</p> <table border="1"> <tr> <th>バイル形状</th> <th>厚さ(mm)</th> <th>工法</th> <th>帯電性</th> <th>施工箇所</th> </tr> <tr> <td></td> <td></td> <td>○グリップ工法 ○全面接着工法</td> <td>○適用</td> <td></td> </tr> </table> <p>○ タイルカーペット</p> <table border="1"> <tr> <th>種類</th> <th>バイル形状</th> <th>寸法(mm)</th> <th>総厚さ(mm)</th> <th>施工箇所</th> </tr> <tr> <td>※一種 ○二種</td> <td>※ループバイル ○</td> <td>※500×500 ○</td> <td>※6.5 ○</td> <td></td> </tr> </table> <p>タイルカーペットの敷き方 平場部分 ※市松敷き ○ _____ 階段部分 ※根柢流し ○ _____ 接着剤のホルムアルデヒド放散量 ※F☆☆☆☆ ○ _____ 下敷き材 ※JIS L 3204(反毛フェルト)の第2種2号 呼び厚さ8mm ○ _____ 見切り、押さえ金物 材質、形状等 ※ 図示による ○ _____</p>	区分	種類	記号	厚さ(mm)	色柄	寸法	施工箇所	接着形状	※コホﾞンシヨビニル床タイル	KT	※2.0 ○3.0	○ 無地 ○ 柄物	○300×300 ○450×450		○単層ビニル床タイル	TT	○2.0 ○	位置形状	○複層ビニル床タイル	FT	○2.0 ○2.5 ○3.0	○500×500			○置敷きビニル床タイル	FOA	○4.0 ○		○薄型置敷きビニル床タイル	FOB	○				種類	性能	厚さ (mm)	○	※ 体積抵抗値 1.0×10 ⁹ Ω以下		○			種類	形状	備考	○塩化ビニル系	※300mm角		○レジンコンクリート系	○150mm角		○磁器又はせつ器質タイル	○		種類	厚さ (mm)	備考	○	○		○	○		種類	寸法	厚さ (mm)	○	○		○	○		種類	厚さ (mm)	厚さ (mm)	○軟質 ○硬質	※60 ○75 ○100 ○	※1.5 ○2.0	色柄	種類	厚さ (mm)	寸法 (mm)		○単層品 ○積層品			種類	織り方	バイル形状	帯電性	色柄	接合方法	施工箇所	○A種 ○B種 ○C種			○適用	※無地 ○	※トドメ工法 ○つづり縫い		バイル形状	厚さ(mm)	工法	帯電性	施工箇所			○グリップ工法 ○全面接着工法	○適用		種類	バイル形状	寸法(mm)	総厚さ(mm)	施工箇所	※一種 ○二種	※ループバイル ○	※500×500 ○	※6.5 ○		6 内装改修工事	<p>11 フローリング張り (6.11.2) ~ (6.11.6)</p> <p>フローリングのホルムアルデヒド放散量 ※ 改修標仕6.11.2(2)による 接着剤のホルムアルデヒド放散量 ※ F☆☆☆☆ ○ _____</p> <p>単層フローリング (表6.11.1)~(表6.11.6)</p> <table border="1"> <tr> <th>種類</th> <th>樹種</th> <th>厚さ(mm)</th> <th>大きさ</th> <th>工法</th> <th>備考</th> </tr> <tr> <td>○フローリング</td> <td>※なら ○</td> <td>○</td> <td></td> <td>釘留め工法</td> <td></td> </tr> <tr> <td rowspan="3">ボート1等</td> <td rowspan="3">○</td> <td>○15</td> <td>○表6.11.1</td> <td>○根太張り工法</td> <td rowspan="3"></td> </tr> <tr> <td>○12</td> <td>○表6.11.3</td> <td>○直張り工法</td> </tr> <tr> <td>○8</td> <td>○表6.11.5</td> <td>○接着工法</td> </tr> <tr> <td>○フローリング</td> <td>※なら ○</td> <td>○8</td> <td></td> <td>○接着工法</td> <td>○防水処理足金物付</td> </tr> <tr> <td>ボート1等</td> <td>○</td> <td>○15</td> <td></td> <td></td> <td></td> </tr> <tr> <td></td> <td></td> <td>○</td> <td></td> <td></td> <td></td> </tr> </table> <p>複合フローリング</p> <table border="1"> <tr> <th>種類</th> <th>樹種</th> <th>厚さ(mm)</th> <th>工法</th> <th>種別</th> <th>備考</th> </tr> <tr> <td>○1×6タイプ</td> <td></td> <td>○8</td> <td>釘留め工法</td> <td>○A種</td> <td></td> </tr> <tr> <td rowspan="2">○フローリングボードタイプ</td> <td rowspan="2">※なら ○</td> <td rowspan="2">○15</td> <td rowspan="2">○根太張り工法</td> <td>○B種</td> <td></td> </tr> <tr> <td>○C種</td> <td></td> </tr> <tr> <td>○</td> <td></td> <td></td> <td>○直張り工法</td> <td></td> <td></td> </tr> <tr> <td></td> <td></td> <td></td> <td>○接着工法</td> <td></td> <td></td> </tr> </table> <p>接着工法のフローリング裏面の不陸緩衝材 ※ 合成樹脂発泡シート ○ _____</p> <p>仕上げ塗装 ※ ウレタン樹脂ワニス塗り (1液形) B種 ○ オイルステインの上ワックス塗り ○ 生地そのままワックス塗り ○ _____</p> <p>12 畳敷き (6.12.2)</p> <p>種別 ○ A種 ○ B種 ○ C種 ○ D種 (KT-____) 衝撃緩和型畳 (畳表: ○C1 ○C2)</p> <p>13 せつこうボード、その他ボード及び合板張り (6.13.2) (6.13.3)</p> <p>MDF及びパーティクルボードのホルムアルデヒド放散量 ※ F☆☆☆☆ ○ _____ 合板のホルムアルデヒド放散量 ※ 改修標仕6.13.2(2)の(a)~(d)のいずれか ※ F☆☆☆☆ ○ _____ 接着剤のホルムアルデヒド放散量 ※ F☆☆☆☆ ○ _____ 表面への化粧張り等の加工 ※ 図示による ○ _____</p> <p>種別 ※ 表6.13.1によるJIS規格品とする (表6.13.1)</p> <table border="1"> <tr> <th>種類</th> <th>規格、厚さ (mm) 等</th> </tr> <tr> <td>○せつこうボード (GB-R)</td> <td>※12.5(不燃) ○9.5(準不燃)</td> </tr> <tr> <td>○化粧せつこうボード (GB-D)</td> <td>○杉柢模様 ○12.5(不燃)</td> </tr> <tr> <td></td> <td>○トラバーチン模様 (軽地下は専用のものとする)</td> </tr> <tr> <td>○不燃積層せつこうボード (GB-NC)</td> <td>○トラバーチン模様 ※9.5(不燃)</td> </tr> <tr> <td></td> <td>○模様なし</td> </tr> <tr> <td>○シーリングせつこうボード (GB-S)</td> <td>○15(不燃) ○12.5(準不燃) ※9.5(準不燃)</td> </tr> <tr> <td>○強化せつこうボード (GB-F)</td> <td>○21(不燃) ○15(不燃) ○12.5(不燃)</td> </tr> <tr> <td>○ロックウール吸音ボード (RW-B)</td> <td>※25 ○</td> </tr> <tr> <td>○グラスウール吸音ボード (GW-B)</td> <td>※25 ○</td> </tr> <tr> <td>○吸音あなませつこうボード (GB-P)</td> <td>○9.5(準不燃)</td> </tr> <tr> <td rowspan="3">○ロックウール化粧吸音板 (DR)</td> <td>内部用 フラット ○12(不燃) ※9(不燃)</td> </tr> <tr> <td>立体模様 ○15(不燃) ※12(不燃)</td> </tr> <tr> <td>軒天用 フラット ○12(不燃) ※9(不燃)</td> </tr> <tr> <td></td> <td>立体模様 ○15(不燃) ※12(不燃)</td> </tr> <tr> <td>○けい酸カルシウム板 (0.8FK)</td> <td>タイプ2 (無石綿) ○8.0 ○6.0 ○</td> </tr> <tr> <td>○メタミ樹脂化粧板</td> <td>JIS K 6903 による ※1.2</td> </tr> <tr> <td>○難燃毛セメント板</td> <td>○30 ○25 ○20 ○15</td> </tr> <tr> <td>○断熱毛セメント板</td> <td>○30 ○25 ○20 ○15</td> </tr> <tr> <td rowspan="2">○火山性ガラス質被覆層板</td> <td>○研磨品 (○3 ○6 ○9 ○9.5 ○)</td> </tr> <tr> <td>○無研磨品 (○3 ○6 ○9 ○9.5 ○)</td> </tr> <tr> <td rowspan="2">○普通合板</td> <td>厚さ 接着の程度 表板樹種</td> </tr> <tr> <td>板面の品質 防虫処理○行う</td> </tr> <tr> <td rowspan="2">○天然木化粧合板</td> <td>厚さ 接着の程度</td> </tr> <tr> <td>化粧板樹種 ○なら ○しおじ 防虫処理○行う</td> </tr> <tr> <td rowspan="2">○特殊加工化粧合板</td> <td>厚さ 接着の程度 化粧加工の方法</td> </tr> <tr> <td>表面性能 ○F ○FW ○W ○WS 防虫処理○行う</td> </tr> <tr> <td>○その他下張り用合板</td> <td></td> </tr> </table> <p>合板類の張付け (表6.13.3) ○ A種 ○ B種 せつこうボードの目地処理 (表6.13.5) ○ 縦目処理 ○ 突付け ○ 目透かし 突付け工法及び目透し工法のエッジの種類 (表6.13.5) ○ ベベルエッジ ○ スクエアエッジ</p>	種類	樹種	厚さ(mm)	大きさ	工法	備考	○フローリング	※なら ○	○		釘留め工法		ボート1等	○	○15	○表6.11.1	○根太張り工法		○12	○表6.11.3	○直張り工法	○8	○表6.11.5	○接着工法	○フローリング	※なら ○	○8		○接着工法	○防水処理足金物付	ボート1等	○	○15						○				種類	樹種	厚さ(mm)	工法	種別	備考	○1×6タイプ		○8	釘留め工法	○A種		○フローリングボードタイプ	※なら ○	○15	○根太張り工法	○B種		○C種		○			○直張り工法						○接着工法			種類	規格、厚さ (mm) 等	○せつこうボード (GB-R)	※12.5(不燃) ○9.5(準不燃)	○化粧せつこうボード (GB-D)	○杉柢模様 ○12.5(不燃)		○トラバーチン模様 (軽地下は専用のものとする)	○不燃積層せつこうボード (GB-NC)	○トラバーチン模様 ※9.5(不燃)		○模様なし	○シーリングせつこうボード (GB-S)	○15(不燃) ○12.5(準不燃) ※9.5(準不燃)	○強化せつこうボード (GB-F)	○21(不燃) ○15(不燃) ○12.5(不燃)	○ロックウール吸音ボード (RW-B)	※25 ○	○グラスウール吸音ボード (GW-B)	※25 ○	○吸音あなませつこうボード (GB-P)	○9.5(準不燃)	○ロックウール化粧吸音板 (DR)	内部用 フラット ○12(不燃) ※9(不燃)	立体模様 ○15(不燃) ※12(不燃)	軒天用 フラット ○12(不燃) ※9(不燃)		立体模様 ○15(不燃) ※12(不燃)	○けい酸カルシウム板 (0.8FK)	タイプ2 (無石綿) ○8.0 ○6.0 ○	○メタミ樹脂化粧板	JIS K 6903 による ※1.2	○難燃毛セメント板	○30 ○25 ○20 ○15	○断熱毛セメント板	○30 ○25 ○20 ○15	○火山性ガラス質被覆層板	○研磨品 (○3 ○6 ○9 ○9.5 ○)	○無研磨品 (○3 ○6 ○9 ○9.5 ○)	○普通合板	厚さ 接着の程度 表板樹種	板面の品質 防虫処理○行う	○天然木化粧合板	厚さ 接着の程度	化粧板樹種 ○なら ○しおじ 防虫処理○行う	○特殊加工化粧合板	厚さ 接着の程度 化粧加工の方法	表面性能 ○F ○FW ○W ○WS 防虫処理○行う	○その他下張り用合板		6 内装改修工事	<p>14 壁紙張り (6.14.2) (6.14.3)</p> <p>防火性能・種類・規格・施工箇所 ※ 図示による ○ 下表による</p> <table border="1"> <tr> <th>施工箇所</th> <th>防火性能</th> <th>品質・規格</th> </tr> <tr> <td></td> <td></td> <td></td> </tr> <tr> <td></td> <td></td> <td></td> </tr> </table> <p>素地ごしらえ モルタル及びせつこうプラスター面 ○ A種 ※ B種 (表7.2.4) コンクリート面 ○ A種 ※ B種 (表7.2.5) せつこうボード面及びその他のボード面 ○ A種 ※ B種 (表7.2.7)</p> <p>15 天井廻り縁</p> <p>材質 ○ アルミニウム製 ○ 塩化ビニル製</p> <p>16 モルタル塗り (6.15.2) ~ (6.15.6)</p> <p>モルタル ○ 現場調合材料 ○ 既調合材料 (_____) 既製目地材 ○ 設ける (形状 _____) 床目地 ○ 設ける ○ 設けない 目地の種類 ※ 押目地 ○ _____ 目地割り ※ 2m程度 ○ _____ 最大目地間隔 ※ 3m程度 ○ _____</p> <p>17 タイル張り (6.16.2) ~ (6.16.4)</p> <p>伸縮調整目地等 床面 ※ 縦・横とも4m以内ごと ○ _____ 壁面 ※ 図示による ○ _____ タイルの試験張り ○ 行わない ○ 行う タイルの見本焼 ○ 行わない ○ 行う 施工後の確認及び試験 浮きの確認 ※ 全面打診による確認を行う 接着力の試験 ※ 接着力試験機による引張接着強度の測定を行う ○ 行わない</p> <p>タイルの種類</p> <table border="1"> <tr> <th>施工箇所・形状・タイルの種類</th> <th>寸法(mm)</th> <th>生地</th> <th>釉薬</th> <th>耐摩耗性</th> <th>耐滑り性</th> <th>役物</th> <th>色</th> <th>工法</th> <th>その他</th> </tr> <tr> <td></td> <td></td> <td>○磁器 ○陶器 ○せつ器</td> <td>○無釉 ○施釉</td> <td>○有り ○無し</td> <td></td> <td>○有り ○無し</td> <td>※標準 ○特注</td> <td></td> <td></td> </tr> <tr> <td></td> <td></td> <td>○磁器 ○陶器 ○せつ器</td> <td>○無釉 ○施釉</td> <td>○有り ○無し</td> <td></td> <td>○有り ○無し</td> <td>※標準 ○特注</td> <td></td> <td></td> </tr> <tr> <td></td> <td></td> <td>○磁器 ○陶器 ○せつ器</td> <td>○無釉 ○施釉</td> <td>○有り ○無し</td> <td></td> <td>○有り ○無し</td> <td>※標準 ○特注</td> <td></td> <td></td> </tr> </table> <p>壁タイル張りの工法 内装タイル ○ 密着張り ○ 改良圧着張り 内装タイル以外のユニットタイル ○ マスク張り ○ モザイクタイル張り 内装タイル接着張りの有機質接着剤のホルムアルデヒド放散量 ※ F☆☆☆☆ ○ _____ ○ 既調合モルタル 下地モルタル塗りを行うコンクリート素地面の処理 ○ 目荒し工法 ○ _____</p> <p>18 セルフレベリング材塗り (6.17.2) ~ (6.17.3)</p> <p>塗厚 (mm) ○ 10 ○ 15 ○ _____</p>	施工箇所	防火性能	品質・規格							施工箇所・形状・タイルの種類	寸法(mm)	生地	釉薬	耐摩耗性	耐滑り性	役物	色	工法	その他			○磁器 ○陶器 ○せつ器	○無釉 ○施釉	○有り ○無し		○有り ○無し	※標準 ○特注					○磁器 ○陶器 ○せつ器	○無釉 ○施釉	○有り ○無し		○有り ○無し	※標準 ○特注					○磁器 ○陶器 ○せつ器	○無釉 ○施釉	○有り ○無し		○有り ○無し	※標準 ○特注			<p>① 塗装材料 (7.1.3)</p> <p>② 下地調整 (7.2.1) ~ (7.2.7)</p> <p>塗替えで下地調整の種類がRB種の場合の既存塗膜の除去範囲 ※ 変化部分は除去し、活膜部分は残す ○ 図示 ○ _____ (表7.2.1)~(表7.2.7)</p> <table border="1"> <tr> <th>素地</th> <th>種別</th> <th>備考</th> </tr> <tr> <td rowspan="2">木部</td> <td>○ RA種</td> <td></td> </tr> <tr> <td>※ 不透明塗料塗りの場合はRB種 ○ RC種</td> <td></td> </tr> <tr> <td rowspan="2">鉄鋼面</td> <td>○ RA種 ※ RB種</td> <td></td> </tr> <tr> <td>○ RC種</td> <td></td> </tr> <tr> <td rowspan="2">垂鉛めっき鋼面</td> <td>○ RA種 ※ RB種</td> <td></td> </tr> <tr> <td>○ RC種</td> <td></td> </tr> <tr> <td rowspan="2">モルタル及びせつこうボード面</td> <td>○ RA種 ※ RB種</td> <td>ひび割れ部の補修 ○ 適用する ○ 適用しない</td> </tr> <tr> <td>○ RC種</td> <td></td> </tr> <tr> <td rowspan="2">コンクリート面及びALCパネル面</td> <td>○ RA種 ※ RB種</td> <td>ひび割れ部の補修 ○ 適用する ○ 適用しない</td> </tr> <tr> <td>○ RC種</td> <td></td> </tr> <tr> <td rowspan="2">コンクリート面及び押出成形コンクリート面</td> <td>○ RA種 ○ RB種</td> <td>ひび割れ部の補修 ○ 適用する ○ 適用しない</td> </tr> <tr> <td>○ RC種</td> <td></td> </tr> <tr> <td rowspan="2">せつこうボード及びその他「ド」面</td> <td>○ RA種 ※ RB種</td> <td></td> </tr> <tr> <td>○ RC種</td> <td></td> </tr> </table>	素地	種別	備考	木部	○ RA種		※ 不透明塗料塗りの場合はRB種 ○ RC種		鉄鋼面	○ RA種 ※ RB種		○ RC種		垂鉛めっき鋼面	○ RA種 ※ RB種		○ RC種		モルタル及びせつこうボード面	○ RA種 ※ RB種	ひび割れ部の補修 ○ 適用する ○ 適用しない	○ RC種		コンクリート面及びALCパネル面	○ RA種 ※ RB種	ひび割れ部の補修 ○ 適用する ○ 適用しない	○ RC種		コンクリート面及び押出成形コンクリート面	○ RA種 ○ RB種	ひび割れ部の補修 ○ 適用する ○ 適用しない	○ RC種		せつこうボード及びその他「ド」面	○ RA種 ※ RB種		○ RC種	
	使用箇所	厚さ	各種区分																																																																																																																																																																																																																																																																																																																																																																									
	※15mm ○	※13Pタイプ又は13Mタイプ ○																																																																																																																																																																																																																																																																																																																																																																										
使用箇所	等級	厚さ																																																																																																																																																																																																																																																																																																																																																																										
使用箇所	厚さ	表面の状態による区分	曲げ強さによる区分	接着剤による区分	難燃性による区分																																																																																																																																																																																																																																																																																																																																																																							
区分	種類	記号	厚さ(mm)	色柄	寸法	施工箇所																																																																																																																																																																																																																																																																																																																																																																						
接着形状	※コホﾞンシヨビニル床タイル	KT	※2.0 ○3.0	○ 無地 ○ 柄物	○300×300 ○450×450																																																																																																																																																																																																																																																																																																																																																																							
	○単層ビニル床タイル	TT	○2.0 ○																																																																																																																																																																																																																																																																																																																																																																									
位置形状	○複層ビニル床タイル	FT	○2.0 ○2.5 ○3.0	○500×500																																																																																																																																																																																																																																																																																																																																																																								
	○置敷きビニル床タイル	FOA	○4.0 ○																																																																																																																																																																																																																																																																																																																																																																									
	○薄型置敷きビニル床タイル	FOB	○																																																																																																																																																																																																																																																																																																																																																																									
種類	性能	厚さ (mm)																																																																																																																																																																																																																																																																																																																																																																										
○	※ 体積抵抗値 1.0×10 ⁹ Ω以下																																																																																																																																																																																																																																																																																																																																																																											
○																																																																																																																																																																																																																																																																																																																																																																												
種類	形状	備考																																																																																																																																																																																																																																																																																																																																																																										
○塩化ビニル系	※300mm角																																																																																																																																																																																																																																																																																																																																																																											
○レジンコンクリート系	○150mm角																																																																																																																																																																																																																																																																																																																																																																											
○磁器又はせつ器質タイル	○																																																																																																																																																																																																																																																																																																																																																																											
種類	厚さ (mm)	備考																																																																																																																																																																																																																																																																																																																																																																										
○	○																																																																																																																																																																																																																																																																																																																																																																											
○	○																																																																																																																																																																																																																																																																																																																																																																											
種類	寸法	厚さ (mm)																																																																																																																																																																																																																																																																																																																																																																										
○	○																																																																																																																																																																																																																																																																																																																																																																											
○	○																																																																																																																																																																																																																																																																																																																																																																											
種類	厚さ (mm)	厚さ (mm)																																																																																																																																																																																																																																																																																																																																																																										
○軟質 ○硬質	※60 ○75 ○100 ○	※1.5 ○2.0																																																																																																																																																																																																																																																																																																																																																																										
色柄	種類	厚さ (mm)	寸法 (mm)																																																																																																																																																																																																																																																																																																																																																																									
	○単層品 ○積層品																																																																																																																																																																																																																																																																																																																																																																											
種類	織り方	バイル形状	帯電性	色柄	接合方法	施工箇所																																																																																																																																																																																																																																																																																																																																																																						
○A種 ○B種 ○C種			○適用	※無地 ○	※トドメ工法 ○つづり縫い																																																																																																																																																																																																																																																																																																																																																																							
バイル形状	厚さ(mm)	工法	帯電性	施工箇所																																																																																																																																																																																																																																																																																																																																																																								
		○グリップ工法 ○全面接着工法	○適用																																																																																																																																																																																																																																																																																																																																																																									
種類	バイル形状	寸法(mm)	総厚さ(mm)	施工箇所																																																																																																																																																																																																																																																																																																																																																																								
※一種 ○二種	※ループバイル ○	※500×500 ○	※6.5 ○																																																																																																																																																																																																																																																																																																																																																																									
種類	樹種	厚さ(mm)	大きさ	工法	備考																																																																																																																																																																																																																																																																																																																																																																							
○フローリング	※なら ○	○		釘留め工法																																																																																																																																																																																																																																																																																																																																																																								
ボート1等	○	○15	○表6.11.1	○根太張り工法																																																																																																																																																																																																																																																																																																																																																																								
		○12	○表6.11.3	○直張り工法																																																																																																																																																																																																																																																																																																																																																																								
		○8	○表6.11.5	○接着工法																																																																																																																																																																																																																																																																																																																																																																								
○フローリング	※なら ○	○8		○接着工法	○防水処理足金物付																																																																																																																																																																																																																																																																																																																																																																							
ボート1等	○	○15																																																																																																																																																																																																																																																																																																																																																																										
		○																																																																																																																																																																																																																																																																																																																																																																										
種類	樹種	厚さ(mm)	工法	種別	備考																																																																																																																																																																																																																																																																																																																																																																							
○1×6タイプ		○8	釘留め工法	○A種																																																																																																																																																																																																																																																																																																																																																																								
○フローリングボードタイプ	※なら ○	○15	○根太張り工法	○B種																																																																																																																																																																																																																																																																																																																																																																								
				○C種																																																																																																																																																																																																																																																																																																																																																																								
○			○直張り工法																																																																																																																																																																																																																																																																																																																																																																									
			○接着工法																																																																																																																																																																																																																																																																																																																																																																									
種類	規格、厚さ (mm) 等																																																																																																																																																																																																																																																																																																																																																																											
○せつこうボード (GB-R)	※12.5(不燃) ○9.5(準不燃)																																																																																																																																																																																																																																																																																																																																																																											
○化粧せつこうボード (GB-D)	○杉柢模様 ○12.5(不燃)																																																																																																																																																																																																																																																																																																																																																																											
	○トラバーチン模様 (軽地下は専用のものとする)																																																																																																																																																																																																																																																																																																																																																																											
○不燃積層せつこうボード (GB-NC)	○トラバーチン模様 ※9.5(不燃)																																																																																																																																																																																																																																																																																																																																																																											
	○模様なし																																																																																																																																																																																																																																																																																																																																																																											
○シーリングせつこうボード (GB-S)	○15(不燃) ○12.5(準不燃) ※9.5(準不燃)																																																																																																																																																																																																																																																																																																																																																																											
○強化せつこうボード (GB-F)	○21(不燃) ○15(不燃) ○12.5(不燃)																																																																																																																																																																																																																																																																																																																																																																											
○ロックウール吸音ボード (RW-B)	※25 ○																																																																																																																																																																																																																																																																																																																																																																											
○グラスウール吸音ボード (GW-B)	※25 ○																																																																																																																																																																																																																																																																																																																																																																											
○吸音あなませつこうボード (GB-P)	○9.5(準不燃)																																																																																																																																																																																																																																																																																																																																																																											
○ロックウール化粧吸音板 (DR)	内部用 フラット ○12(不燃) ※9(不燃)																																																																																																																																																																																																																																																																																																																																																																											
	立体模様 ○15(不燃) ※12(不燃)																																																																																																																																																																																																																																																																																																																																																																											
	軒天用 フラット ○12(不燃) ※9(不燃)																																																																																																																																																																																																																																																																																																																																																																											
	立体模様 ○15(不燃) ※12(不燃)																																																																																																																																																																																																																																																																																																																																																																											
○けい酸カルシウム板 (0.8FK)	タイプ2 (無石綿) ○8.0 ○6.0 ○																																																																																																																																																																																																																																																																																																																																																																											
○メタミ樹脂化粧板	JIS K 6903 による ※1.2																																																																																																																																																																																																																																																																																																																																																																											
○難燃毛セメント板	○30 ○25 ○20 ○15																																																																																																																																																																																																																																																																																																																																																																											
○断熱毛セメント板	○30 ○25 ○20 ○15																																																																																																																																																																																																																																																																																																																																																																											
○火山性ガラス質被覆層板	○研磨品 (○3 ○6 ○9 ○9.5 ○)																																																																																																																																																																																																																																																																																																																																																																											
	○無研磨品 (○3 ○6 ○9 ○9.5 ○)																																																																																																																																																																																																																																																																																																																																																																											
○普通合板	厚さ 接着の程度 表板樹種																																																																																																																																																																																																																																																																																																																																																																											
	板面の品質 防虫処理○行う																																																																																																																																																																																																																																																																																																																																																																											
○天然木化粧合板	厚さ 接着の程度																																																																																																																																																																																																																																																																																																																																																																											
	化粧板樹種 ○なら ○しおじ 防虫処理○行う																																																																																																																																																																																																																																																																																																																																																																											
○特殊加工化粧合板	厚さ 接着の程度 化粧加工の方法																																																																																																																																																																																																																																																																																																																																																																											
	表面性能 ○F ○FW ○W ○WS 防虫処理○行う																																																																																																																																																																																																																																																																																																																																																																											
○その他下張り用合板																																																																																																																																																																																																																																																																																																																																																																												
施工箇所	防火性能	品質・規格																																																																																																																																																																																																																																																																																																																																																																										
施工箇所・形状・タイルの種類	寸法(mm)	生地	釉薬	耐摩耗性	耐滑り性	役物	色	工法	その他																																																																																																																																																																																																																																																																																																																																																																			
		○磁器 ○陶器 ○せつ器	○無釉 ○施釉	○有り ○無し		○有り ○無し	※標準 ○特注																																																																																																																																																																																																																																																																																																																																																																					
		○磁器 ○陶器 ○せつ器	○無釉 ○施釉	○有り ○無し		○有り ○無し	※標準 ○特注																																																																																																																																																																																																																																																																																																																																																																					
		○磁器 ○陶器 ○せつ器	○無釉 ○施釉	○有り ○無し		○有り ○無し	※標準 ○特注																																																																																																																																																																																																																																																																																																																																																																					
素地	種別	備考																																																																																																																																																																																																																																																																																																																																																																										
木部	○ RA種																																																																																																																																																																																																																																																																																																																																																																											
	※ 不透明塗料塗りの場合はRB種 ○ RC種																																																																																																																																																																																																																																																																																																																																																																											
鉄鋼面	○ RA種 ※ RB種																																																																																																																																																																																																																																																																																																																																																																											
	○ RC種																																																																																																																																																																																																																																																																																																																																																																											
垂鉛めっき鋼面	○ RA種 ※ RB種																																																																																																																																																																																																																																																																																																																																																																											
	○ RC種																																																																																																																																																																																																																																																																																																																																																																											
モルタル及びせつこうボード面	○ RA種 ※ RB種	ひび割れ部の補修 ○ 適用する ○ 適用しない																																																																																																																																																																																																																																																																																																																																																																										
	○ RC種																																																																																																																																																																																																																																																																																																																																																																											
コンクリート面及びALCパネル面	○ RA種 ※ RB種	ひび割れ部の補修 ○ 適用する ○ 適用しない																																																																																																																																																																																																																																																																																																																																																																										
	○ RC種																																																																																																																																																																																																																																																																																																																																																																											
コンクリート面及び押出成形コンクリート面	○ RA種 ○ RB種	ひび割れ部の補修 ○ 適用する ○ 適用しない																																																																																																																																																																																																																																																																																																																																																																										
	○ RC種																																																																																																																																																																																																																																																																																																																																																																											
せつこうボード及びその他「ド」面	○ RA種 ※ RB種																																																																																																																																																																																																																																																																																																																																																																											
	○ RC種																																																																																																																																																																																																																																																																																																																																																																											
6 軽量鉄骨天井下地 (6.6.2) ~ (6.6.4)	<p>野縁等の種類 屋内 ※19型 ○25型 (表6.6.1) 屋外 ○19型 ※25型</p> <p>野縁受け・つりボルト・インサートの間隔 _____ mm 周辺部の端からの寸法 _____ mm 野縁の間隔 _____ mm はずれ留め補強 ※ 有り ○ 無し 既存の埋込みインサートの使用 ※ 再利用しない ○ 再利用する あと施工アンカーの引抜き試験 ○ 行う (_____ 箇所以上、 _____ 箇所) ○ 行わない</p> <p>開口補強 つりボルト間隔が900mmを超える場合の補強方法 ※ 図示による ○ _____ 天井のふところの補強 (1.5m以上3m以下) ※ 改修標仕6.6.4(8)による ○ _____ (3mを超える) ※ 図示による ○ _____ 天井下地材における耐震性を考慮した補強 ○ 行う ○ 行わない 屋外の軒天井、ピロティ天井等における耐風圧性を考慮した補強 ○ 行う ○ 行わない</p>	9 カーペット敷き (6.9.2) ~ (6.9.3)	<p>7 軽量鉄骨壁下地 (6.7.3)</p> <p>スタッド、ランナ等の種類 (表6.7.1) ※ 表6.7.1におけるスタッドの高さによる区分に応じた種類 ○ _____ スタッドの高さが5mを超える場合 ※ 図示による ○ _____</p>	7 塗装改修工事	<p>8 ビニル床シート、ビニル床タイル及びゴム床タイル張り (6.8.2)</p> <p>○ ビニル床シート</p> <table border="1"> <tr> <th>区分</th> <th>種類</th> <th>記号</th> <th>厚さ(mm)</th> <th>色柄</th> <th>工法</th> <th>施工箇所</th> </tr> <tr> <td rowspan="2">発泡層無</td> <td>○単層ビニル床シート</td> <td>TS</td> <td></td> <td rowspan="2">※無地 ○マープル ○柄物</td> <td rowspan="2">※熱溶接 ○</td> <td rowspan="2">※仕上表による</td> </tr> <tr> <td>※複層ビニル床シート</td> <td>FS</td> <td>○2.5 ※2.0</td> </tr> <tr> <td rowspan="2">発泡層有</td> <td>○発泡複層ビニル床シート</td> <td>HS</td> <td>○</td> <td></td> <td></td> <td></td> </tr> <tr> <td>○クッションフロア</td> <td>KS</td> <td></td> <td></td> <td></td> <td></td> </tr> </table> <p>10 合成樹脂塗床 (6.10.2) (6.10.3)</p> <p>厚膜型塗床材 ○ 弾性ウレタン樹脂系塗床材 ※ 平滑仕上げ ○ 防滑仕上げ ○ つや消し仕上げ 塗厚 (mm) ○ _____ ○ エポキシ樹脂系塗床材 ※ 薄膜流しのべ工法 (○ 平滑 ○ 防滑) ○ 厚膜流しのべ工法 (○ 平滑 ○ 防滑) ○ 樹脂モルタル工法 (○ 平滑 ○ 防滑)</p> <p>薄膜型塗床材 ○ エポキシ樹脂系塗床材 塗床材料のホルムアルデヒド放散量 ※ F☆☆☆☆ ○ _____</p>	区分	種類	記号	厚さ(mm)	色柄	工法	施工箇所	発泡層無	○単層ビニル床シート	TS		※無地 ○マープル ○柄物	※熱溶接 ○	※仕上表による	※複層ビニル床シート	FS	○2.5 ※2.0	発泡層有	○発泡複層ビニル床シート	HS	○				○クッションフロア	KS																																																																																																																																																																																																																																																																																																																																													
区分	種類	記号	厚さ(mm)	色柄	工法	施工箇所																																																																																																																																																																																																																																																																																																																																																																						
発泡層無	○単層ビニル床シート	TS		※無地 ○マープル ○柄物	※熱溶接 ○	※仕上表による																																																																																																																																																																																																																																																																																																																																																																						
	※複層ビニル床シート	FS	○2.5 ※2.0																																																																																																																																																																																																																																																																																																																																																																									
発泡層有	○発泡複層ビニル床シート	HS	○																																																																																																																																																																																																																																																																																																																																																																									
	○クッションフロア	KS																																																																																																																																																																																																																																																																																																																																																																										

章 項 目	特 記 事 項	章 項 目	特 記 事 項	章 項 目	特 記 事 項	章 項 目	特 記 事 項
7 塗装改修工事	③ 素地ごしらえ (7.3.2) ~ (7.3.7)	8 1 耐震補強工事 (鉄筋工事)	1 鉄筋の種類 (8.2.1)	8 1 2 耐震補強工事 (コンクリート工事)	3 構造体強度補正值 (8.2.5)	8 1 3 耐震補強工事 (あと施工アンカー工事)	10 無筋コンクリート (8.11.1) (8.11.2)
	④ 錆止め塗料塗り (7.4.2) (7.4.3)		2 溶接金網 (8.2.2)		4 構造体用モルタル (8.2.6)		11 コンクリート車等の過積載防止対策等
5 塗装工程 (7.5.2) ~ (7.13.2)	⑤ 錆止め塗料塗り (7.4.2) (7.4.3)	8 1 2 耐震補強工事 (コンクリート工事)	3 鉄筋の継手及び定着 (8.3.4) (8.4.2) (8.4.3)	8 1 3 耐震補強工事 (あと施工アンカー工事)	5 型枠 (せき板) (8.1.4) (8.2.7) (8.7.8)	8 1 4 耐震補強工事 (あと施工アンカー工事)	1 あと施工アンカー (8.2.4) (8.12.4)
	⑥ 錆止め塗料塗り (7.4.2) (7.4.3)		4 鉄筋のかぶり厚さ及び間隔 (8.3.5)		6 割製棒強筋 (8.21.6) (8.22.7)		2 あと施工アンカーの試験 (8.2.4) (8.12.7)
5 塗装工程 (7.5.2) ~ (7.13.2)	⑥ 錆止め塗料塗り (7.4.2) (7.4.3)	8 1 2 耐震補強工事 (コンクリート工事)	5 圧接完了後の試験 (8.3.8)	8 1 3 耐震補強工事 (あと施工アンカー工事)	6 コンクリートの試験 (8.8.2) ~ (8.8.5)	8 1 4 耐震補強工事 (あと施工アンカー工事)	1 鉄骨の製作工場 (8.1.5)
	⑦ 錆止め塗料塗り (7.4.2) (7.4.3)		6 割製棒強筋 (8.21.6) (8.22.7)		7 軽量コンクリート (8.9.1)		2 鉄骨製作工場における施工管理技術者 (8.1.6)
5 塗装工程 (7.5.2) ~ (7.13.2)	⑦ 錆止め塗料塗り (7.4.2) (7.4.3)	8 1 2 耐震補強工事 (コンクリート工事)	1 コンクリートの強度 (8.1.3) (8.1.4) (8.9.1) (8.9.2)	8 1 3 耐震補強工事 (あと施工アンカー工事)	8 暑中コンクリート (8.10.2)	8 1 4 耐震補強工事 (あと施工アンカー工事)	3 鋼材の種類 (8.2.8)
	⑧ 錆止め塗料塗り (7.4.2) (7.4.3)		2 普通コンクリートの材料 (8.2.5)		9 寒中コンクリート		4 高力ボルト (8.2.9) (8.14.2) (8.14.7)
5 塗装工程 (7.5.2) ~ (7.13.2)	⑧ 錆止め塗料塗り (7.4.2) (7.4.3)	8 1 2 耐震補強工事 (コンクリート工事)	1 コンクリートの種類 (8.1.3) (8.1.4) (8.9.1) (8.9.2)	8 1 3 耐震補強工事 (あと施工アンカー工事)	6 コンクリートの試験 (8.8.2) ~ (8.8.5)	8 1 4 耐震補強工事 (あと施工アンカー工事)	1 鉄骨の製作工場 (8.1.5)
	⑨ 錆止め塗料塗り (7.4.2) (7.4.3)		2 普通コンクリートの材料 (8.2.5)		7 軽量コンクリート (8.9.1)		2 鉄骨製作工場における施工管理技術者 (8.1.6)
5 塗装工程 (7.5.2) ~ (7.13.2)	⑨ 錆止め塗料塗り (7.4.2) (7.4.3)	8 1 2 耐震補強工事 (コンクリート工事)	1 コンクリートの種類 (8.1.3) (8.1.4) (8.9.1) (8.9.2)	8 1 3 耐震補強工事 (あと施工アンカー工事)	8 暑中コンクリート (8.10.2)	8 1 4 耐震補強工事 (あと施工アンカー工事)	3 鋼材の種類 (8.2.8)
	⑩ 錆止め塗料塗り (7.4.2) (7.4.3)		2 普通コンクリートの材料 (8.2.5)		9 寒中コンクリート		4 高力ボルト (8.2.9) (8.14.2) (8.14.7)

Project (受公録8-1) 宇治市植物公園レストラン改修工事

Drawing 建築改修工事特記仕様書 7

Scale _____ Date 2026/05 No. _____

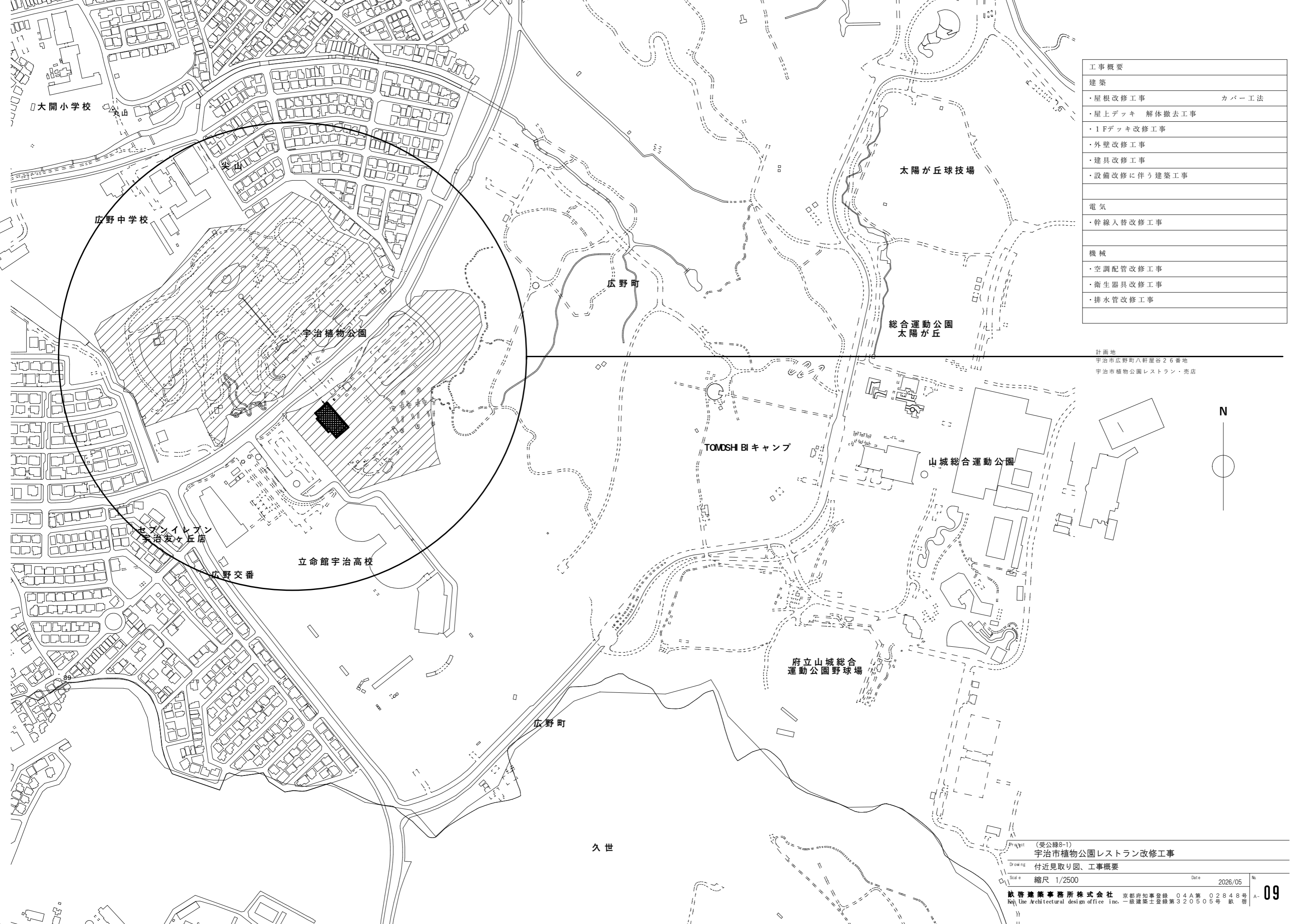
章	項	目	特	記	事	項	章	項	目	特	記	事	項	章	項	目	特	記	事	項												
11	舗装工事	②	路盤	(22.3.2)	路盤の厚さ	100 mm																										
		(22.3.3)	材料	● 再生クラッシュラン (RC-40, 30, 20)																												
		(22.3.5)			○ クラッシュラン (C-40, 30, 20)	○ クラッシュラン鉄鋼スラグ (CS-40)																										
					路盤締固め度の試験	※ 行う																										
		④	コンクリート舗装	(22.5.2)	構成																											
		~(22.5.6)			<table border="1"> <thead> <tr> <th>コンクリートの種類</th> <th>部 位</th> <th>厚さ (mm)</th> <th>設計基準強度 (N/m²)</th> <th>スランブ (cm)</th> </tr> </thead> <tbody> <tr> <td>普通コンクリート</td> <td>下土間</td> <td>100</td> <td>21</td> <td>8</td> </tr> </tbody> </table>	コンクリートの種類	部 位	厚さ (mm)	設計基準強度 (N/m ²)	スランブ (cm)	普通コンクリート	下土間	100	21	8																	
コンクリートの種類	部 位	厚さ (mm)	設計基準強度 (N/m ²)	スランブ (cm)																												
普通コンクリート	下土間	100	21	8																												
					早強セメント	※ 使用しない ○ 使用する																										
					目地																											
					注入目地材料	※ 低弾性タイプ ○ 高弾性タイプ																										
					種類	○ 突合せ目地 ○ 収縮目地 ○ 伸縮調整目地 ○ _____																										
					間隔	○ 5m程度ごと ○ 4m程度ごと ○ 3m程度ごと ○ _____																										
					コンクリート版厚さの試験	※ 行わない																										

Project (受公録8-1)
宇治市植物公園レストラン改修工事

Drawing 建築改修工事特記仕様書 8

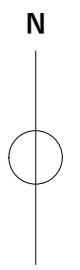
Scale _____ Date 2026/05 No. _____

設計者 株式会社 京都府知事登録 04A第 02848号
Kei The Architectural design office inc. 一級建築士登録第320505号 欽 啓 08

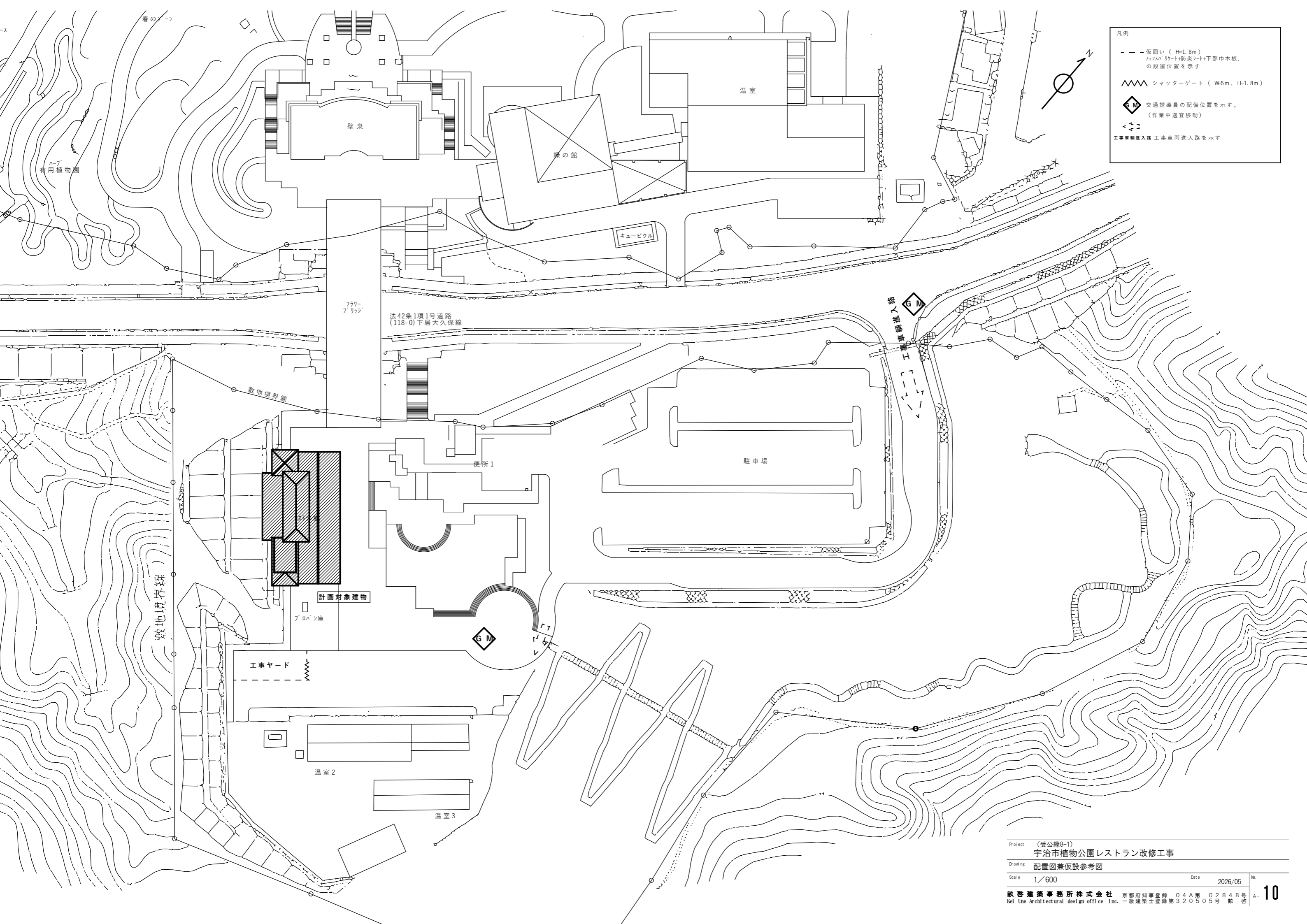


工事概要	
建築	
・屋根改修工事	カバー工法
・屋上デッキ 解体撤去工事	
・1Fデッキ改修工事	
・外壁改修工事	
・建具改修工事	
・設備改修に伴う建築工事	
電気	
・幹線入替改修工事	
機械	
・空調配管改修工事	
・衛生器具改修工事	
・排水管改修工事	

計画地
 宇治市広野町八軒屋谷26番地
 宇治市植物公園レストラン・売店



Project (受公録3-1)
 宇治市植物公園レストラン改修工事
 Drawing 付近見取り図、工事概要
 Scale 縮尺 1/2500
 Date 2026/05
 No. 09
 敬啓建築事務所株式会社 京都府知事登録 04A第 02848号
 Kei-ken Architectural design office inc. 一級建築士登録第320505号 敬 啓



凡例

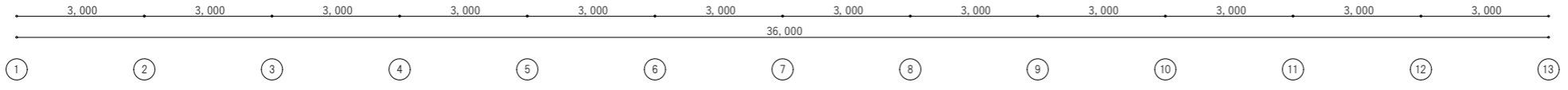
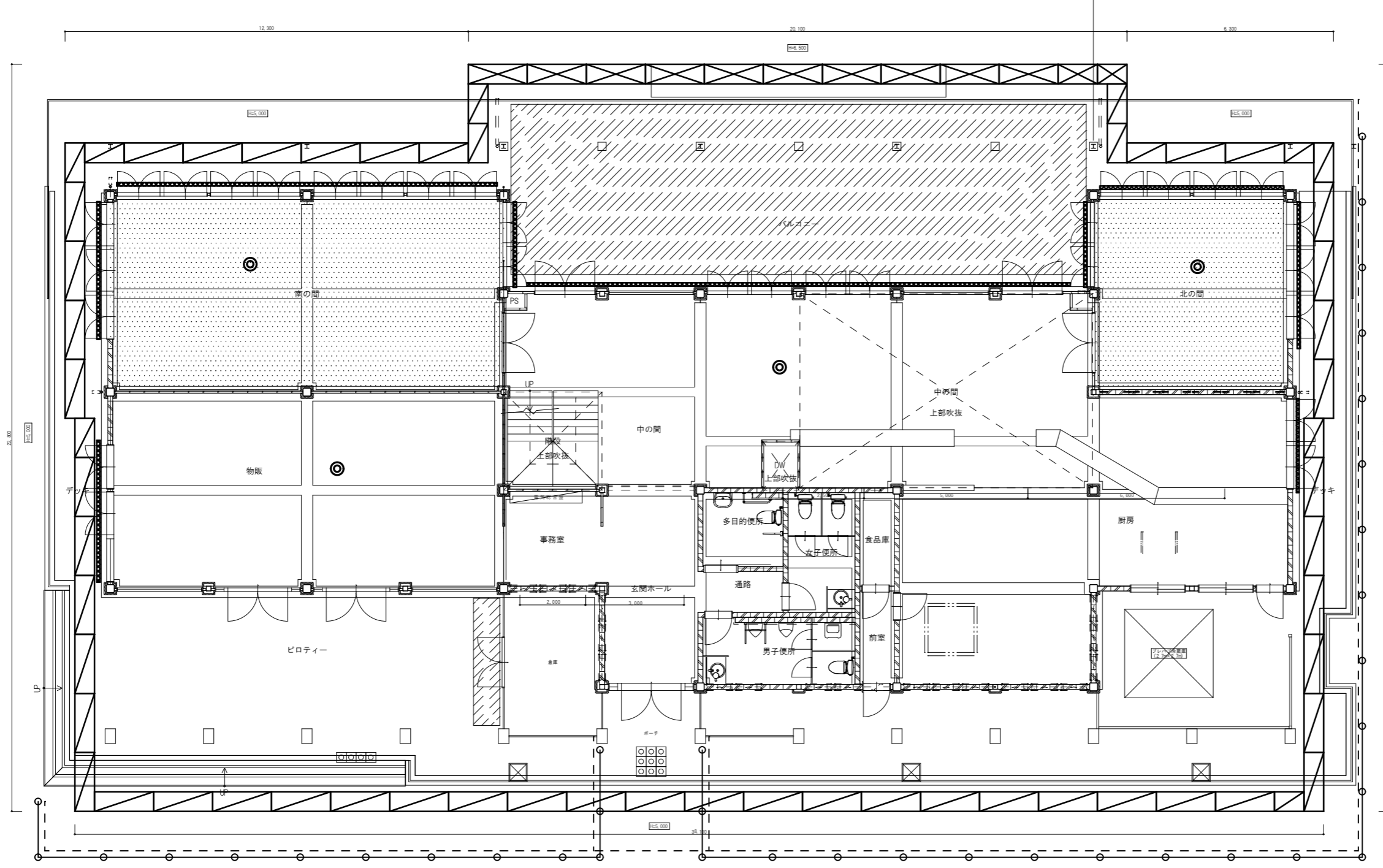
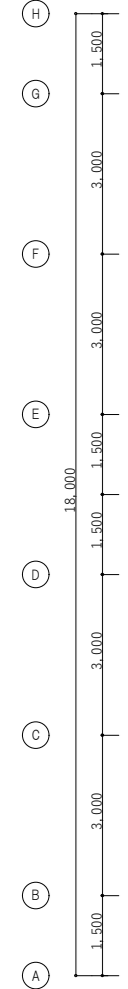
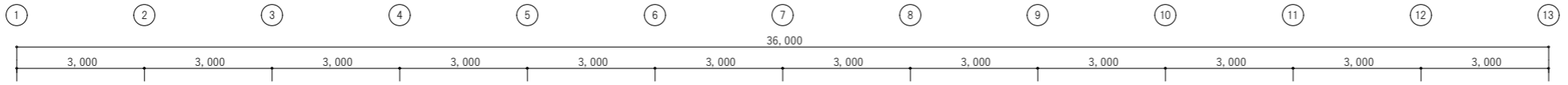
- 仮囲い (H=1.8m)
フェンス+シート+防炎シート+下部巾木板、
の設置位置を示す
- 〰 シャッターゲート (W=5m、H=1.8m)
- ◇ G M 交通誘導員の配備位置を示す。
(作業中適宜移動)
- ◀▶ 工事車輛進入路 工事車輛進入路を示す

Project (受公録8-1)
宇治市植物公園レストラン改修工事

Drawing 配置図兼仮設参考図

Scale 1/600 Date 2026/05 No. 10

敬啓建築事務所株式会社 京都府知事登録 04A第 02848号
Kei Ise Architectural design office inc. 一級建築士登録第320505号 敬啓



- <凡例>
- 外部枠組み足場 (W=900 H=5.0m) を示す
 - 外部枠組み足場 (W=900 H=6.5m) を示す
※ 足場には、手すり先行足場、2段手すり
 - 仮設間仕切りを示す
 - 床養生の範囲を示す
 - 脚立足場の範囲を示す
 - 仮囲い (H=1.8m) フェンス+リフト+防炎シート+下部中木板、+チューブライトの設置位置を示す
 - 保安機器
カッター+コン+コンバー+コンウエイトの設置位置を示す
 - VOC測定ヶ所

1. 工事車両両進入口には警備員を常駐させること。
2. 工事範囲並びに、工事用車両進入経路にある床、会所、側溝、その他の設備等について鉄板等により、損傷のない用に十分に養生を行うこと。また、工事建物並びに、その周囲を損傷することの無いように留意すること。
3. 工事完成に際して、工事に使用した敷地は、清掃整地を充分に行い、損傷部分があるときには補修すること。また、工事により広場等を荒らした場合は、清浄な山砂を敷き均し転圧すること。建物内についても、清掃等を充分に行うこと。
4. 仮設計画図等については参考とし、現場に応じ監督職員と協議し、承認を得たものとする。
5. 可燃物(塗料等)は、防火防火のため毎日持ち帰ること。
6. 樹木の枝払い、養生または撤去等については、監督職員と充分協議すること。復旧についても同様とする。

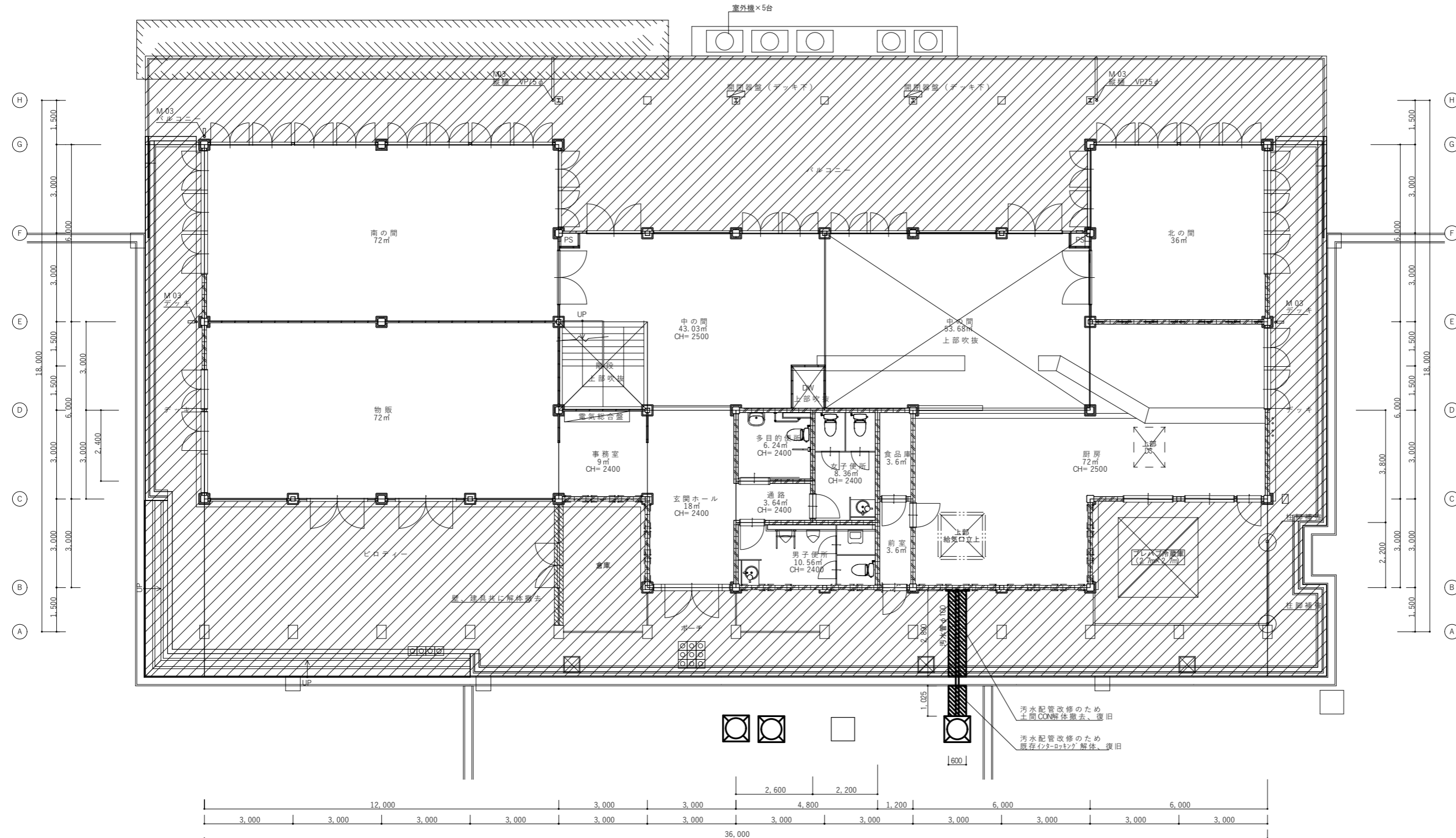
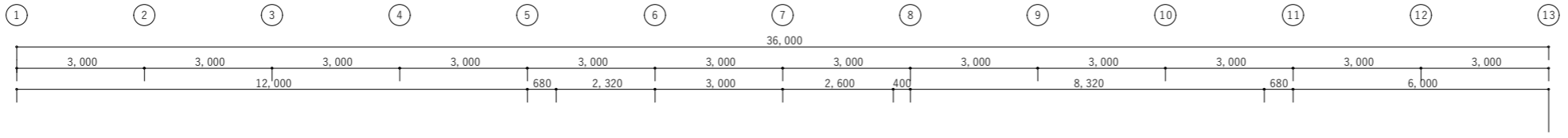
1F平面図 1/100

改修概要 仕上げ表							
	部位	記号	現況 仕上げ	下地	改修 仕上げ	下地	備考
屋根	勾配屋根 (給気口、DS)	R01	粘着工法 銅板葺き t=0.2 (存置)	ゴムAsシート防水 高圧木毛セメント板 発砲ポリスチレン PB (存置)	カバー改修 粘着工法 一文字葺き カラーGL鋼板 t=0.4	改) プチルゴム含有As防水シート t=1.0 改) 構造用合板 t=9.0 既) 銅板葺き	
〃	フラット屋根	R02	カラー鋼板瓦棒葺き (存置)	ゴムAsシート防水 高圧木毛セメント板 (存置)	カバー改修 塩ビ積層鋼板 t=1.9葺き (塩ビシート t=1.5+カラーガルバリウム鋼板 t=0.4)	改) 断熱材: 押出発泡ポリスチレン板 t=40+20 改) 下葺材: ゴムアスファルトルーフィング t=1.0 改) Z形鋼: 亜鉛メッキ鋼板 t=1.2 改) 瓦棒改修用金具: 亜鉛メッキ鋼板 既) カラー鋼板瓦棒葺き	・シロココファン、排気ダクト 脱着 ・空調室外機 3台 脱着 ※上記設備工事に含む ・シロココファン架台 防水アゴ加工 DP塗装改修
〃	ウエザーカバー	R03	カラー鋼板瓦棒葺き (※カラー鋼板 t=0.4のみ解体撤去、 瓦棒下地は存置再利用)	ゴムAsシート防水 高圧木毛セメント板 (存置)	カバー改修 塩ビ積層鋼板 t=1.9葺き (塩ビシート t=1.5+カラーガルバリウム鋼板 t=0.4)	改) 断熱材: 押出発泡ポリスチレン板 t=40+20 改) 下葺材: ゴムアスファルトルーフィング t=1.0 改) Z形鋼: 亜鉛メッキ鋼板 t=1.2 改) 瓦棒改修用金具: 亜鉛メッキ鋼板 既) ゴムAsシート防水	
〃	〃 谷樋	M01	耐候性被膜谷樋鋼板 t=0.5 (存置)		塩ビ積層鋼板 t=1.9	既) 耐候性被膜谷樋鋼板 t=0.5	
〃	〃 谷樋 落とし口	M01*	耐候性被膜谷樋鋼板 t=0.5 (存置)		塩ビ積層鋼板 t=1.9	既) 耐候性被膜谷樋鋼板 t=0.5	内部堅樋は存置既存利用
〃	軒樋	M02	銅板 t=0.35 150*100 (※撤去)		塩ビ製 前高130		
〃	縦樋	M03	銅板 t=0.4 (※撤去)		カラーVP75		
〃	落とし口	M04	銅板 t=0.4 (※撤去)		φ75用		
外壁		W01 W01*	珪藻土入り漆喰調仕上塗材 (シルタッチ) (存置)	モルタル 針葉樹合板(W01)または CB (W01*)	可とう形複層塗材CE 水系シリコン ローラー塗	改) 下地調整C-2 コテ塗 改) 高圧洗浄 既) 珪藻土入り漆喰調仕上塗材	
〃	給気口、DS	W02	粘着工法 銅板葺き t=0.2	(存置)	カバー改修 粘着工法 一文字葺き カラーGL鋼板 t=0.4	改) プチルゴム含有As防水シート t=1.0 改) 構造用合板 t=9.0 既) 銅板葺き	
〃	ピロティ倉庫	W03	シナ合板 t=5.5 ※全て撤去	構造用合板 t=9.0 (※撤去) 木下地40*26@300 (※撤去)	-	-	
床 デッキ	屋上月見台	F1	デッキ材 t=30、床下地 杉90*90 手摺、支柱杉90*90 ※全て撤去		-	-	
	バルコニー	F2	デッキ材 t=30、根太 90*90、45*90 ※全て撤去	鉄骨	人工木デッキ材 t=30	L75*75ネコ 既存鉄骨にスポット溶接 根太 [-2.3-40×80 @500 (鋼材は全て溶融亜鉛メッキ仕上げ)	
	ピロティ、デッキ	F3	デッキ材 t=30、大引 90*90 ※全て撤去	土間コン 大引きの調整モルタルは撤去	人工木デッキ材 t=30	L75*125ネコ 既存土間にM12アンカー固定 根太 [-2.3-40×80 @500 (鋼材は全て溶融亜鉛メッキ仕上げ)	プレハブ冷蔵庫下は存置 外周部根太補強 点字タイル、点検口、散水栓
木製建具			レバーハンドル、シリンダー・サムター、気密パッキン (※範囲はA-30図示)		大型ハンドル、サムターン・空錠、 気密パッキン、建付け調整		レバーハンドル、シリンダー 取り外し後は埋木処理

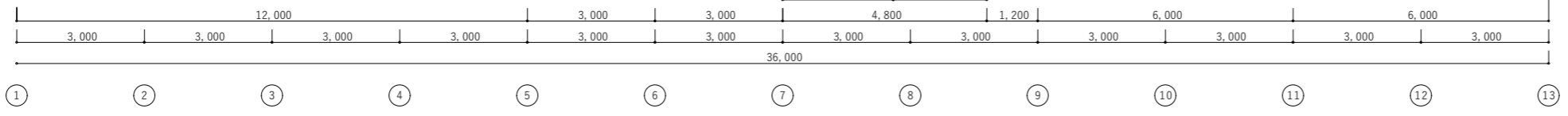
Project (受公録8-1)
宇治市植物公園レストラン改修工事

Drawing 改修仕上げ表

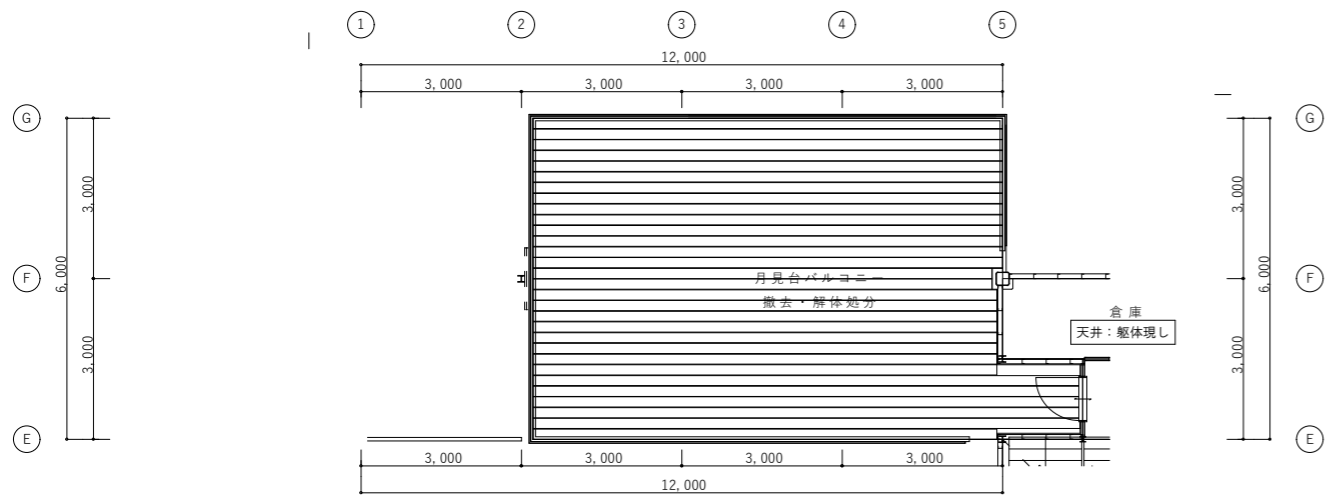
Scale 縮尺 Date 2026/05 No.



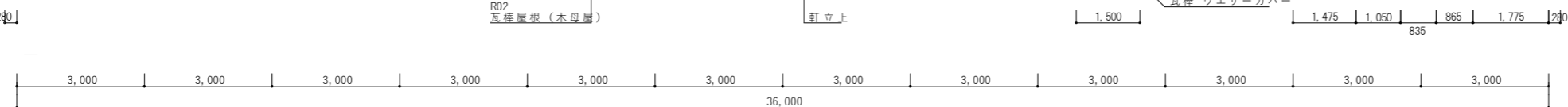
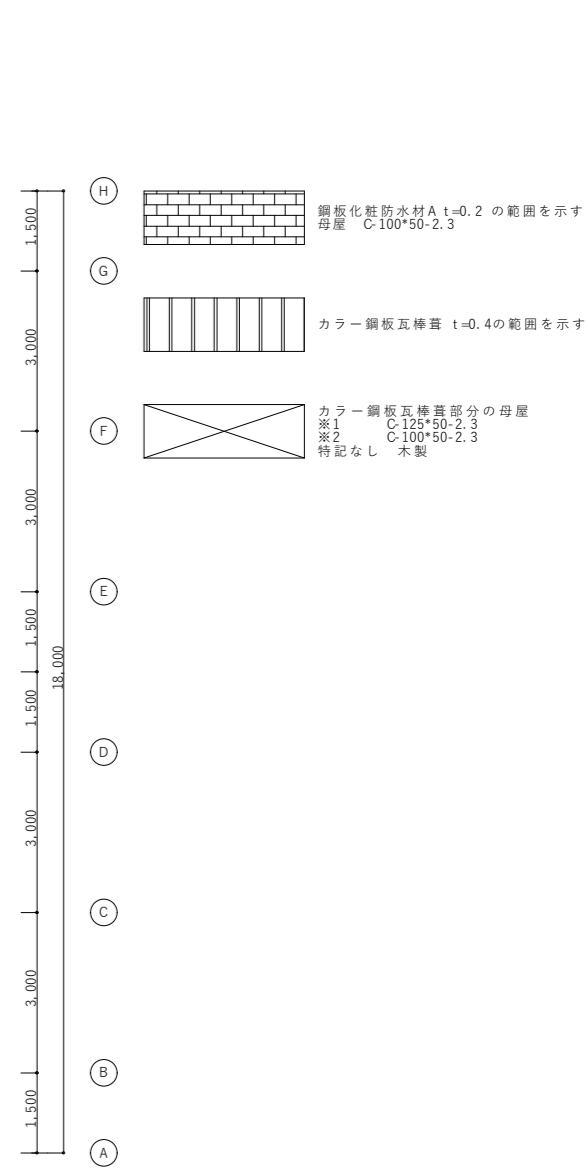
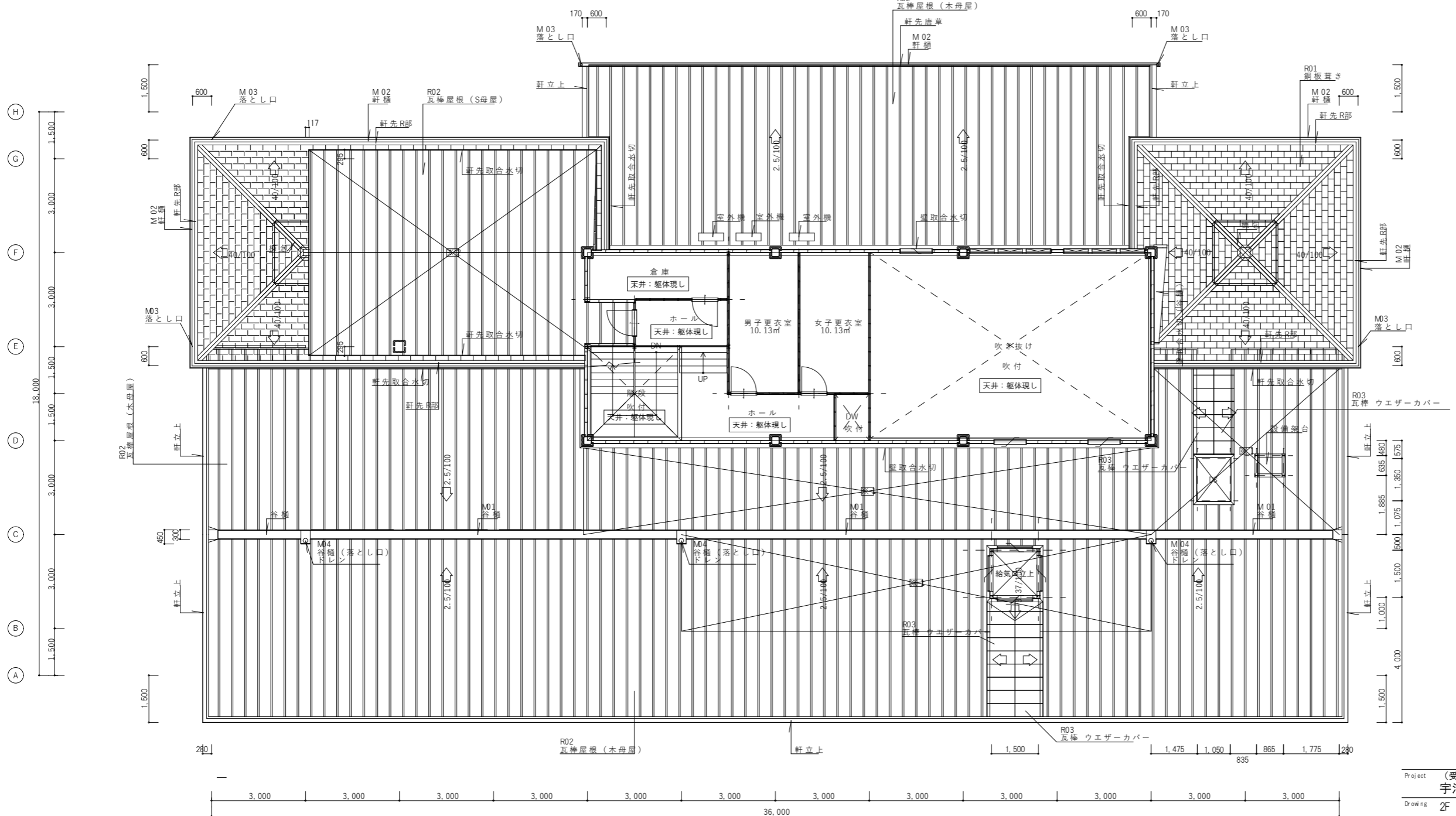
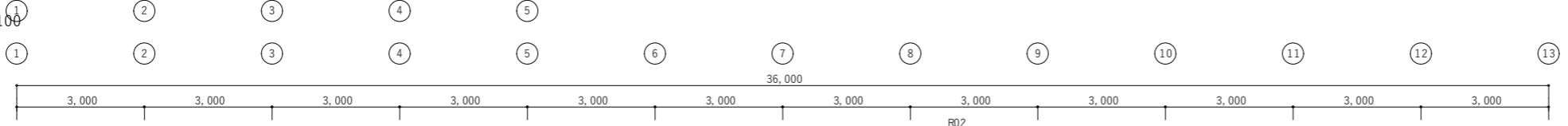
- 外部ウッドデッキの範囲を示す
- 点字ブロック (警告) を示す
- SUS床下点検口を示す
※化粧蓋：デッキ材
- 雨水側溝を示す
- 雨水会所機を示す
- 汚水マンホールを示す
※化粧蓋：インフラロック
- 散水栓BOXを示す
- 樹木枝払い範囲 H=2.5m程度

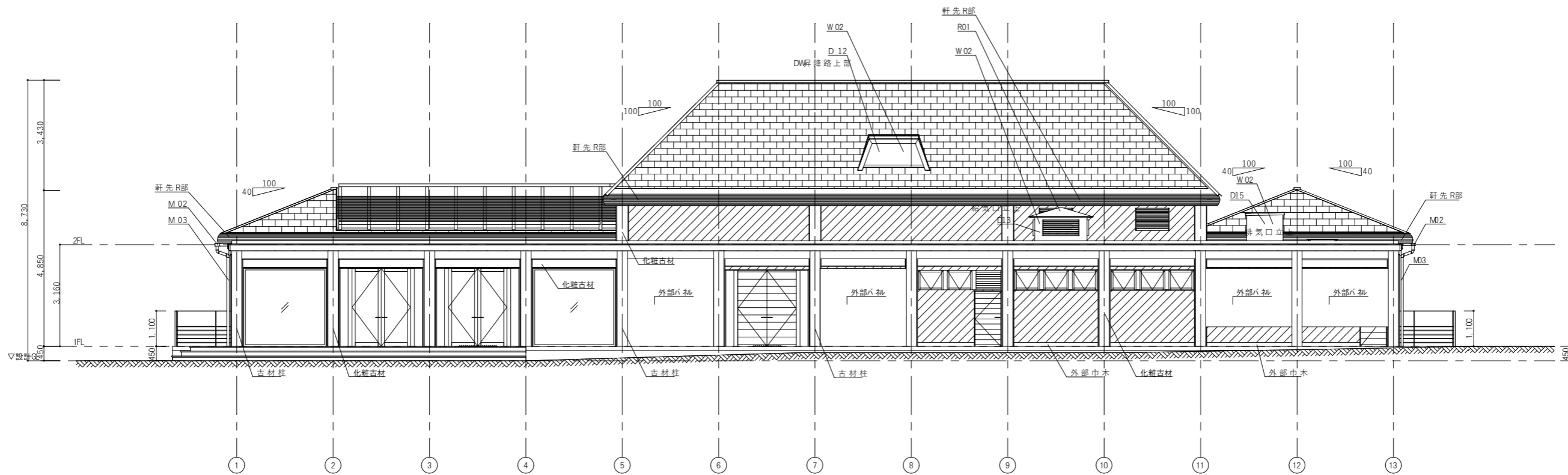


1F平面図 1/100

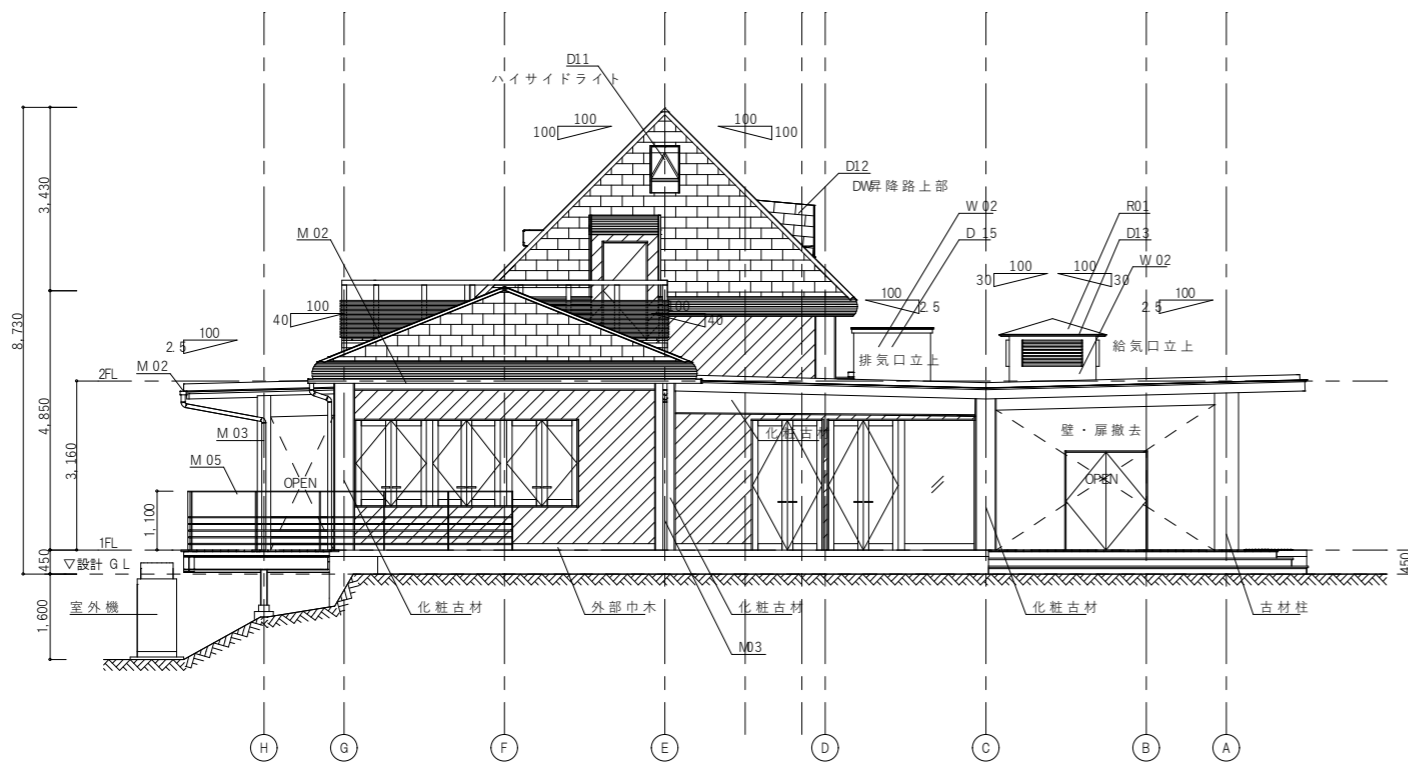


屋根上部デッキ平面図 1/100

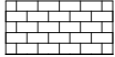

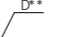




東側立面図



南側立面図

-  R01 粘着工法 銅板葺きの範囲を示す
-  W01、O1+ 珪藻土入り漆喰調仕上塗材の範囲を示す
-  D* 別紙詳細図の№を示す

Project (受公録8-1)
宇治市植物公園レストラン改修工事

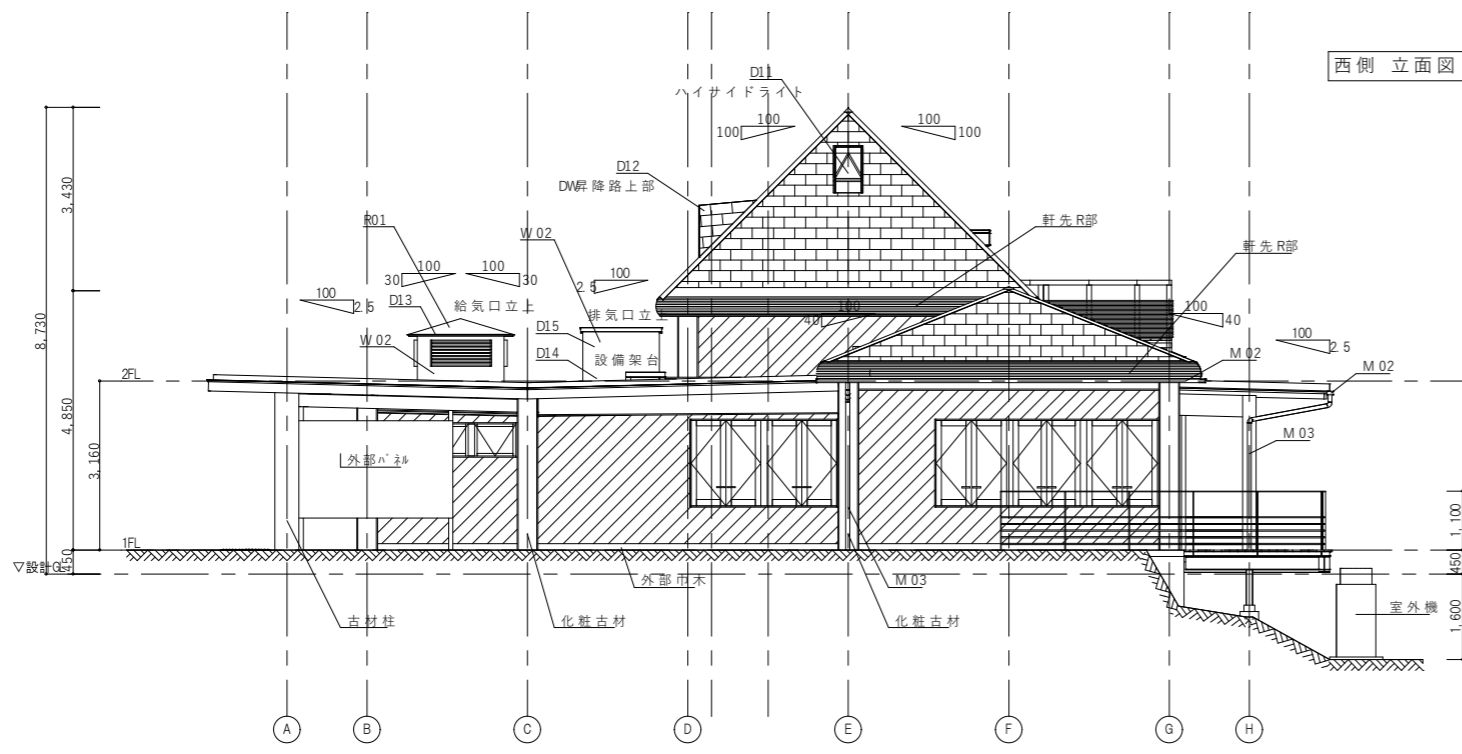
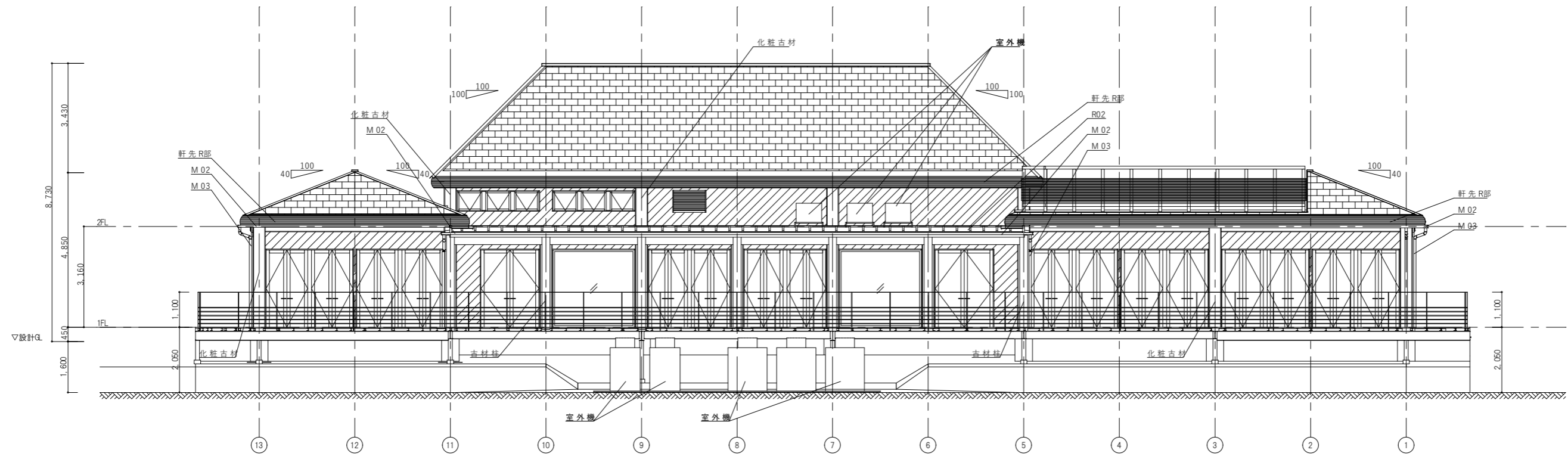
Drawing 立面図 1

Scale 1/100

Date 2026/05

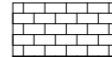

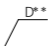
No.

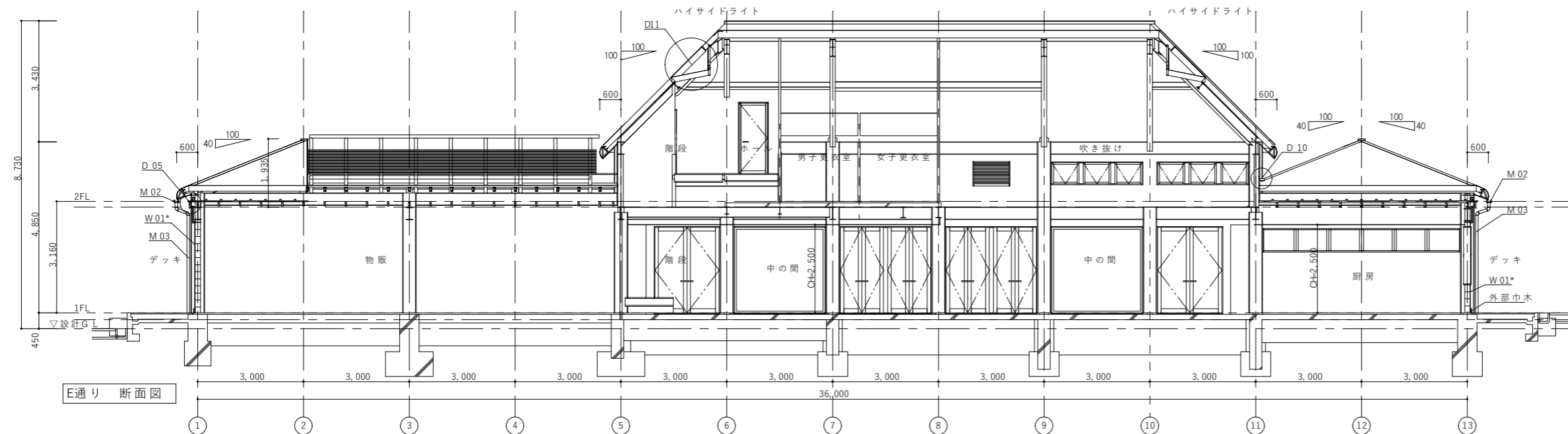
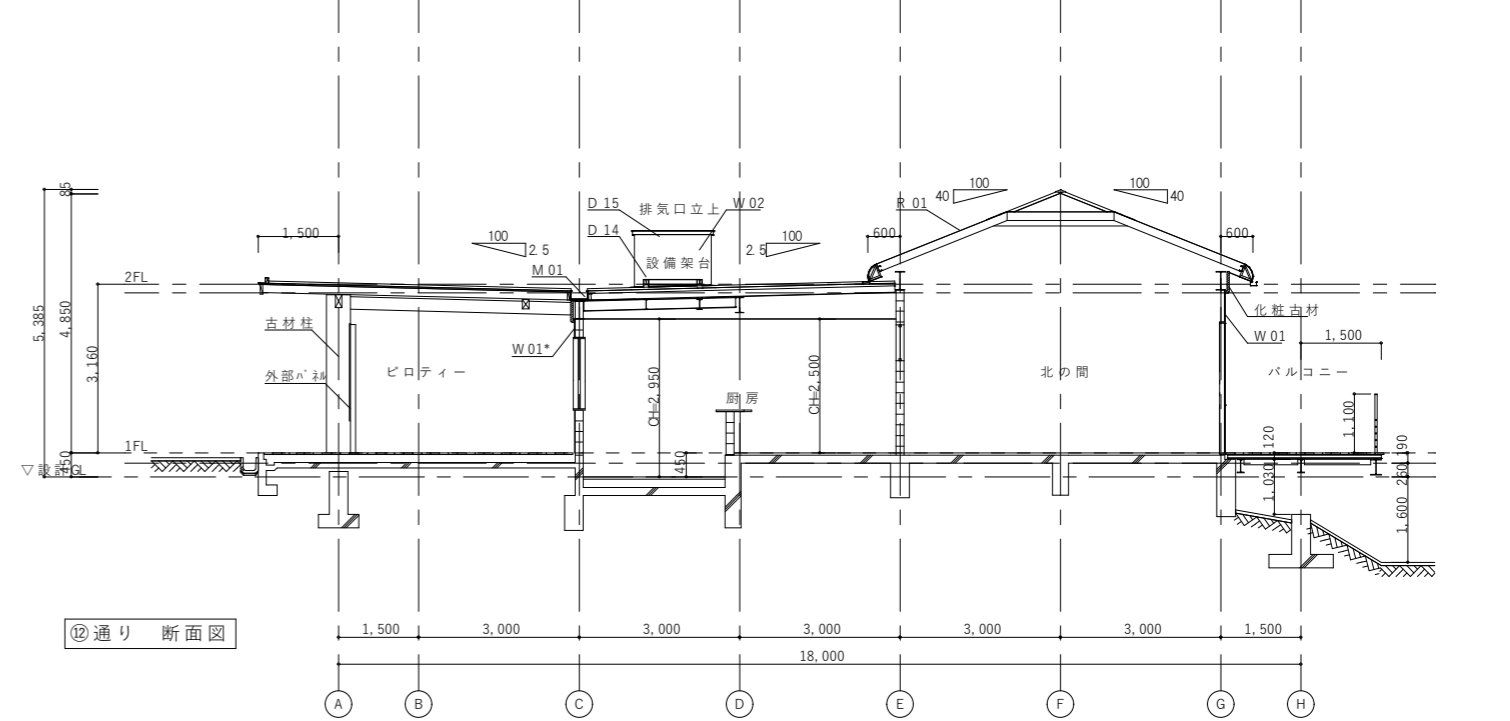
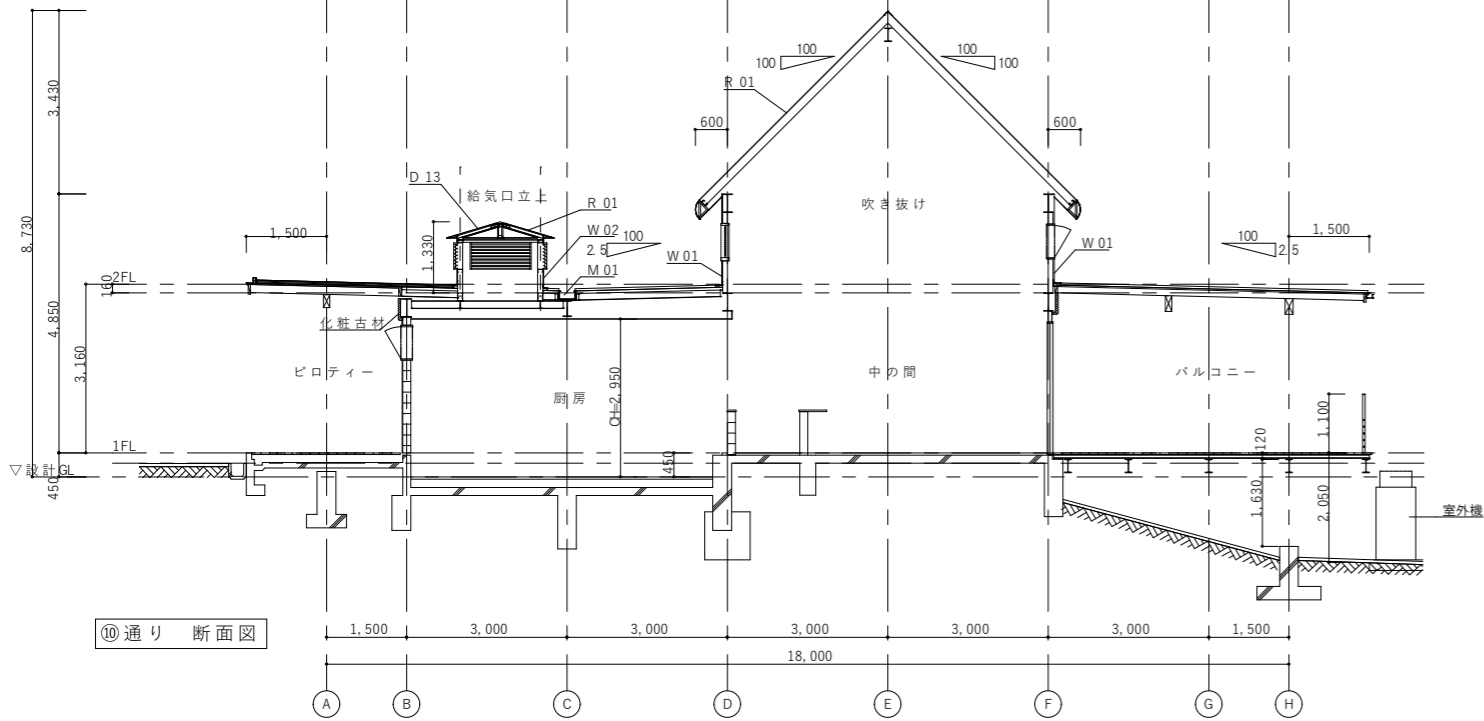
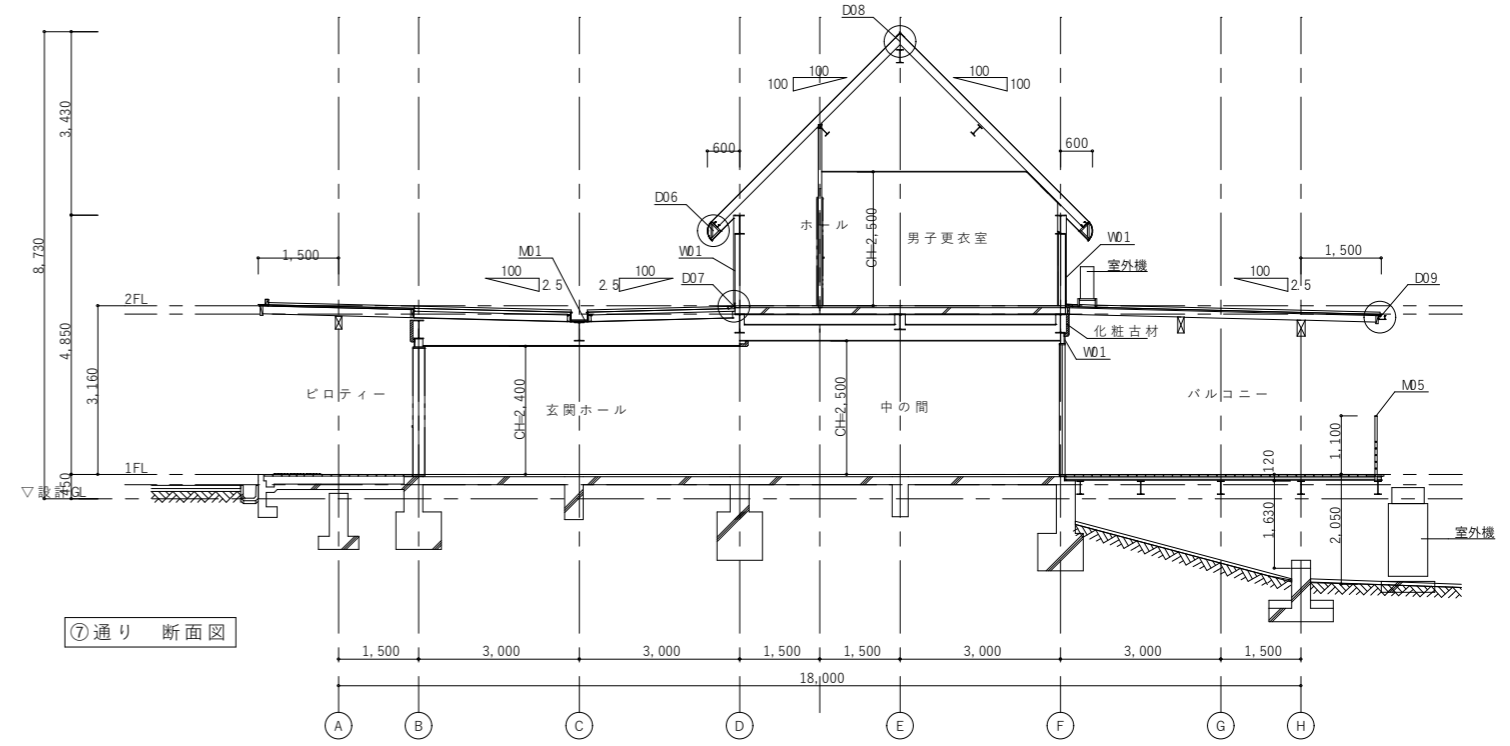
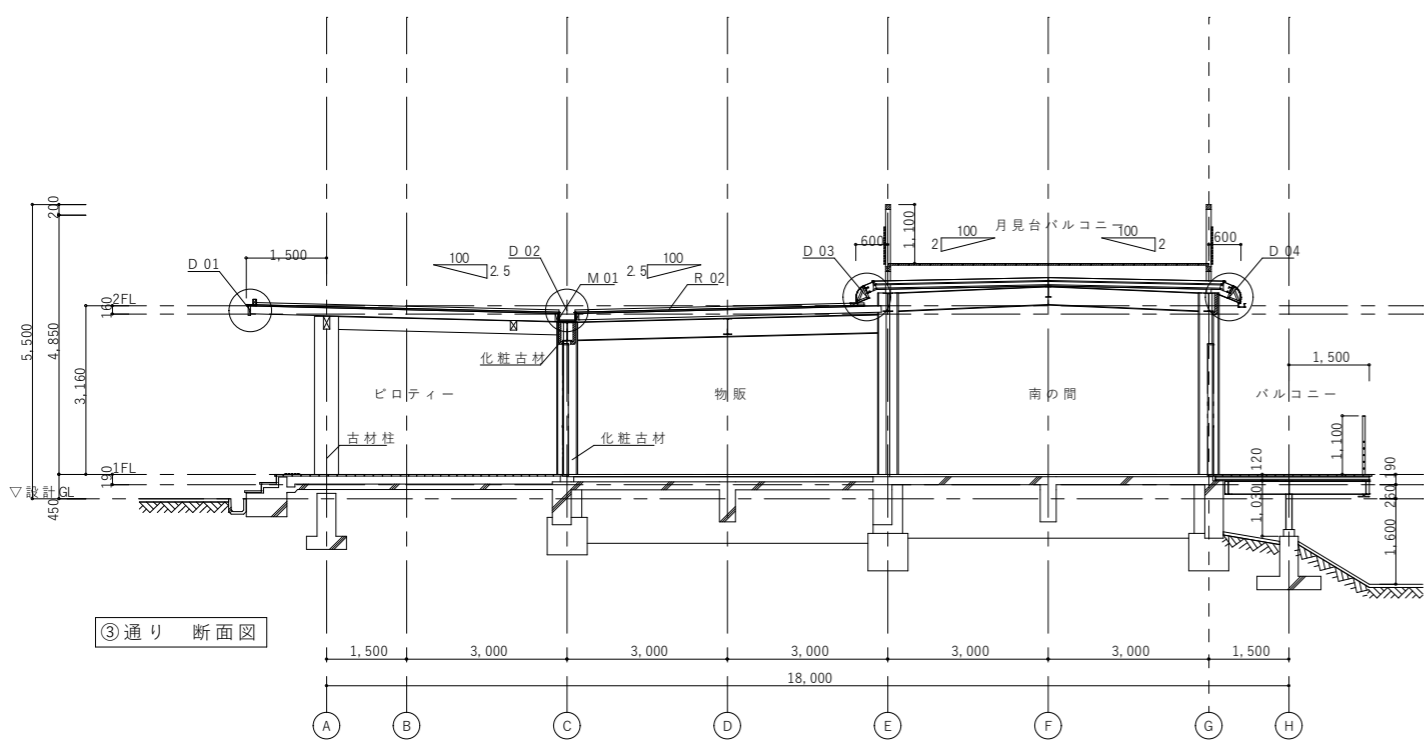
敬啓建築事務所株式会社 京都府知事登録 04A第 02848号
Kei Ine Architectural design office inc. 一級建築士登録第320505号 敬啓



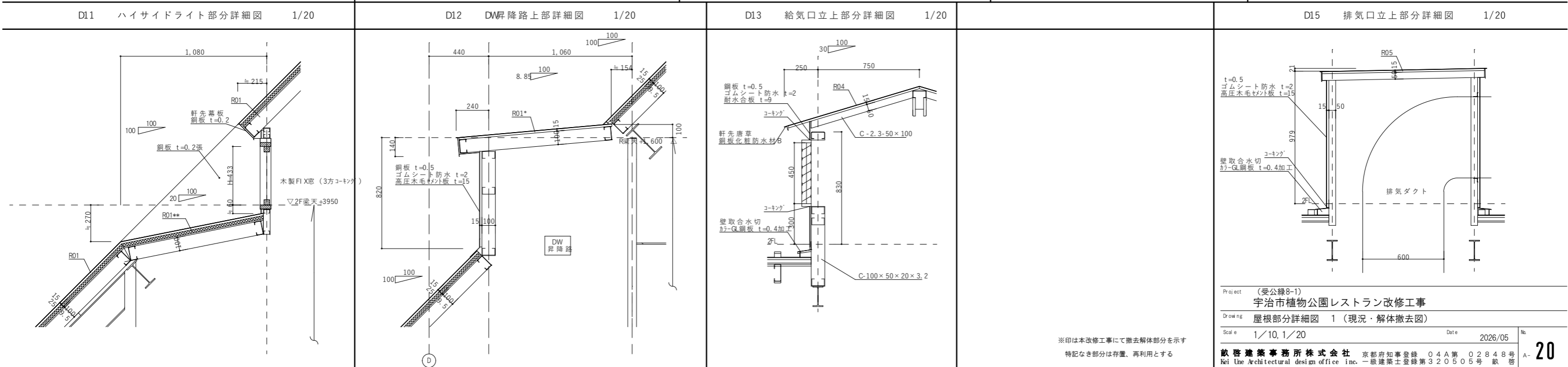
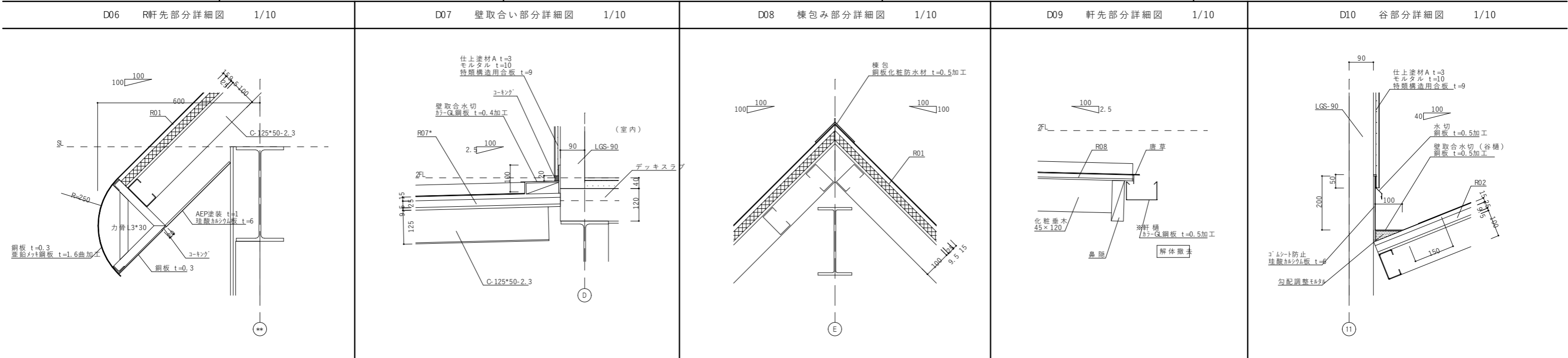
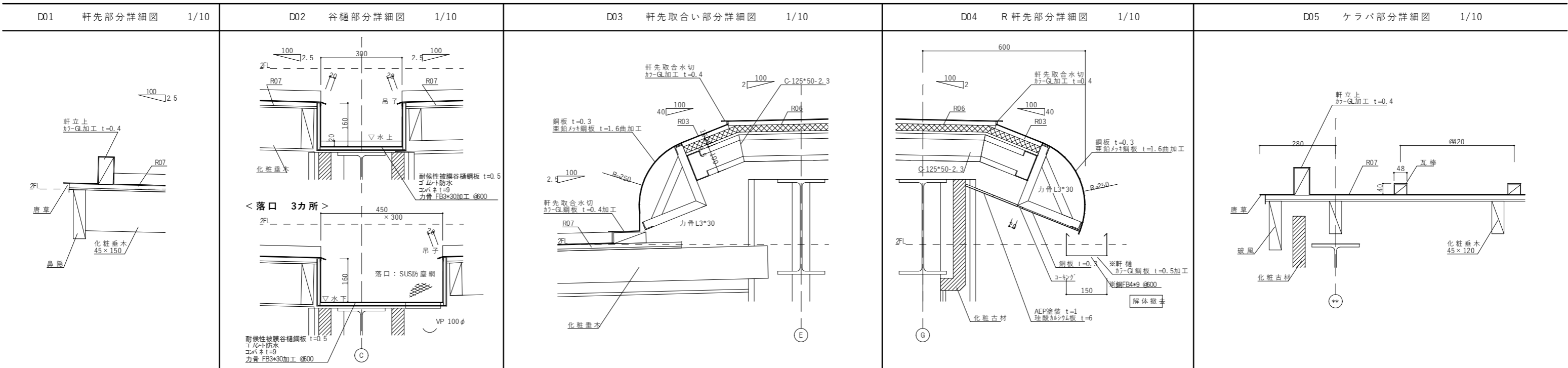
西側立面図

北側立面図

-  R01 粘着工法 銅板葺きの範囲を示す
-  W01、O1+ 珪藻土入り漆喰調仕上塗材の範囲を示す
-  D* 別紙詳細図のNo.を示す

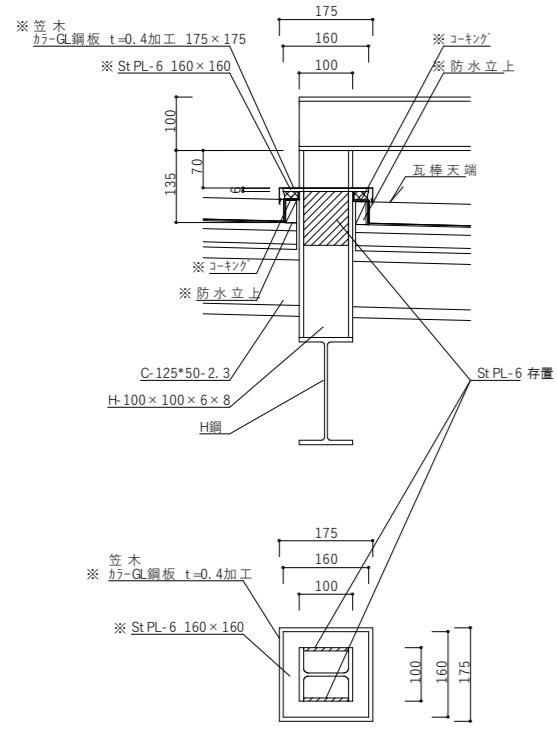


Project (受公録8-1)
 宇治市植物公園レストラン改修工事
 Drawing 断面図1
 Scale 1/100
 Date 2026/05
 No. 19
 敬啓建築事務所株式会社 京都府知事登録 04A第 02848号
 Kei the Architectural design office inc. 一級建築士登録第320505号 数 密



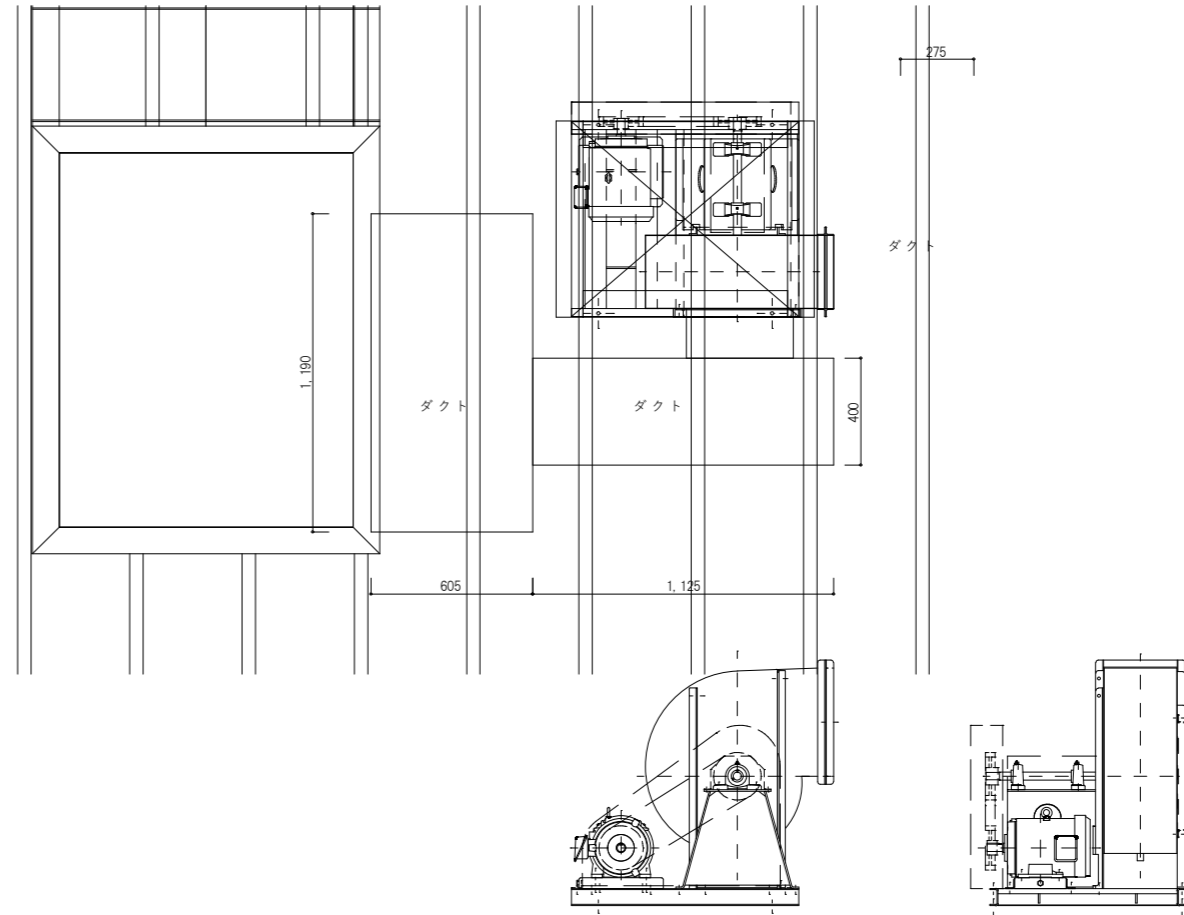
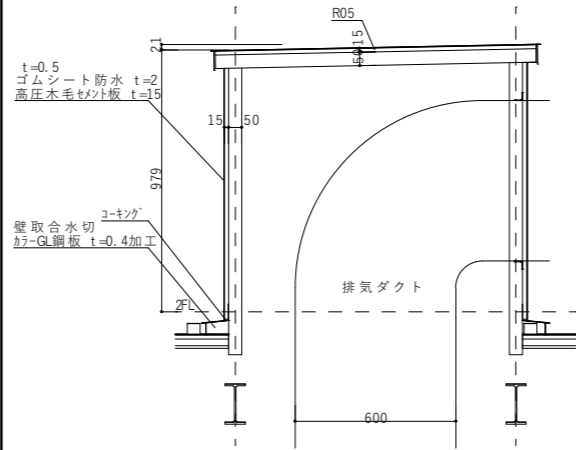
※印は本改修工事にて撤去解体部分を示す
特記なき部分は存置、再利用とする

現況・撤去解体図



< 上面図 >

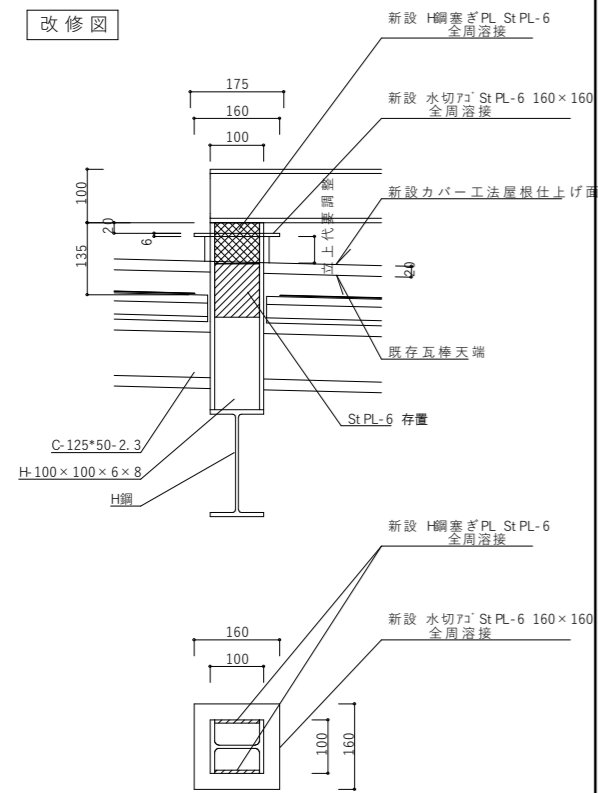
※ 4か所



※印は本改修工事にて撤去解体部分を示す
特記なき部分は存置、再利用とする

CLF2-No. 2. 5-TH-L-OB-B-e
0.75-3.7kW

改修図



< 上面図 >

※ 4か所

< 鉄部仕上 >
鉄骨架台部分は解体撤去後
下地調整の上錆止め塗装、DP-1級塗装仕上とする

Project (受公録8-1)
宇治市植物園レストラン棟改修工事

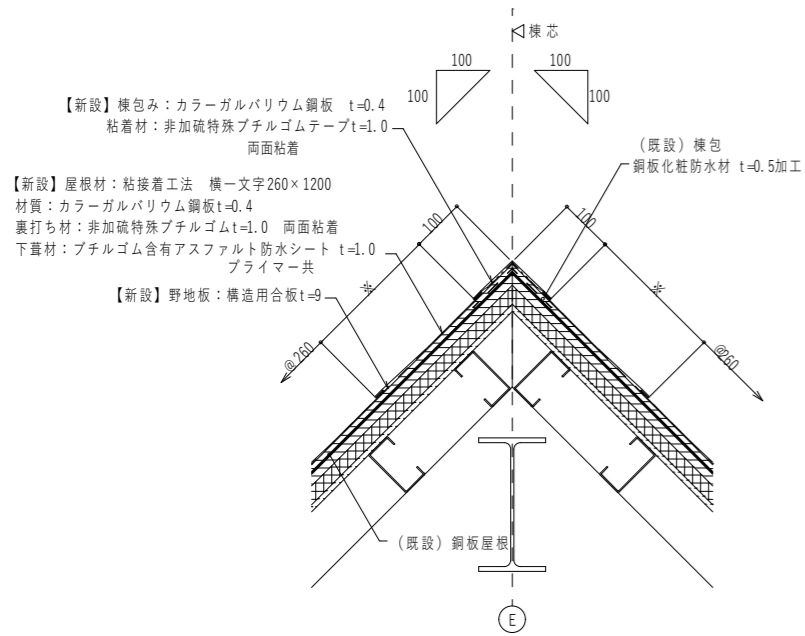
Drawing 屋根部分詳細図 2 (現況・解体撤去図)

Scale 1/10, 1/20

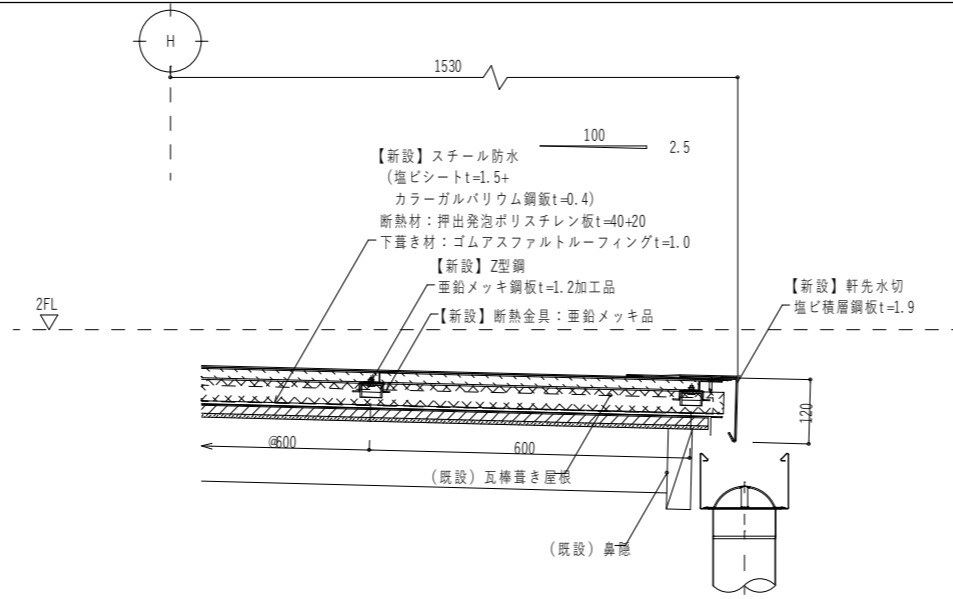
Date 2026/05

設計 啓啓建築事務所株式会社 京都府知事登録 04A第 02848号
Kei Ine Architectural design office inc. 一級建築士登録第320505号 取 寄

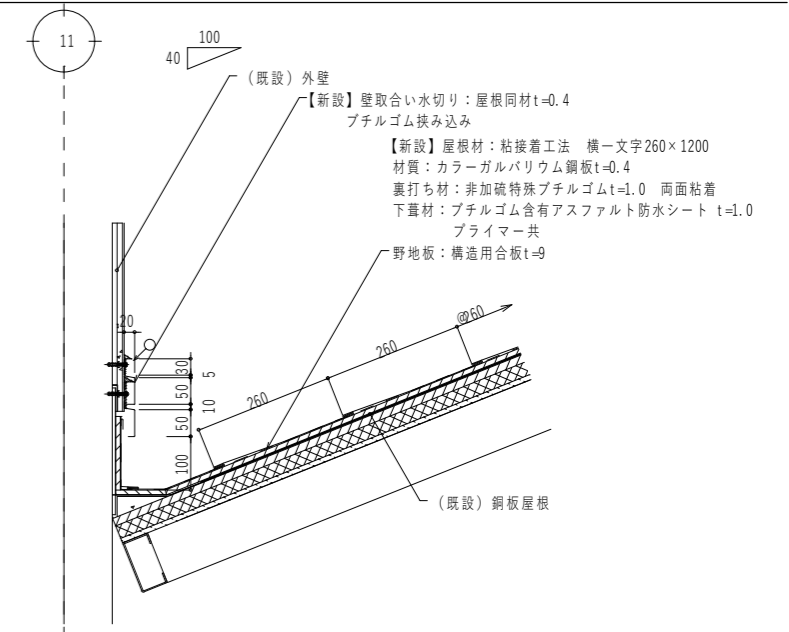
D08 棟包み部分詳細図 1/10



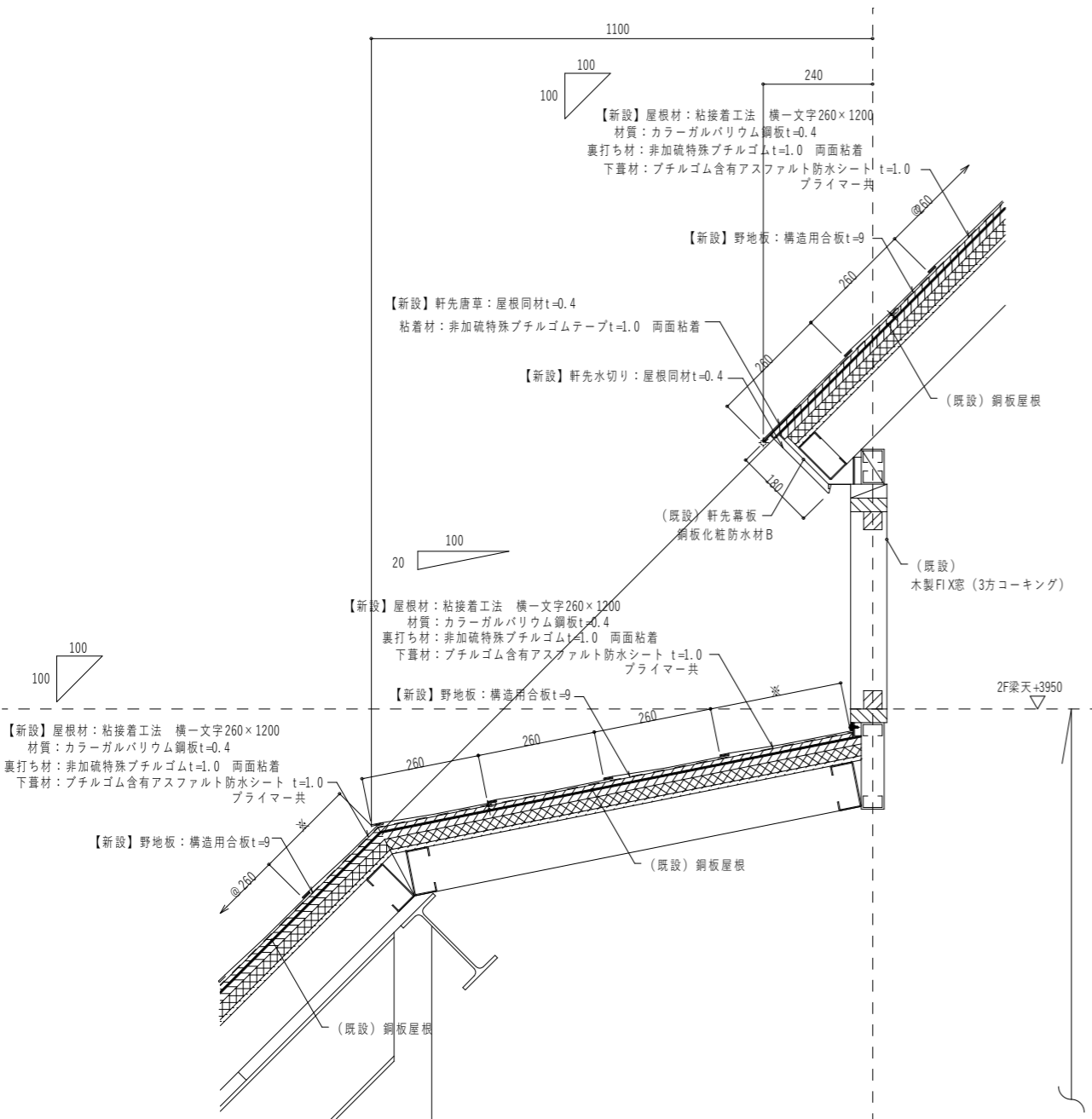
D09 軒先部分詳細図 1/10



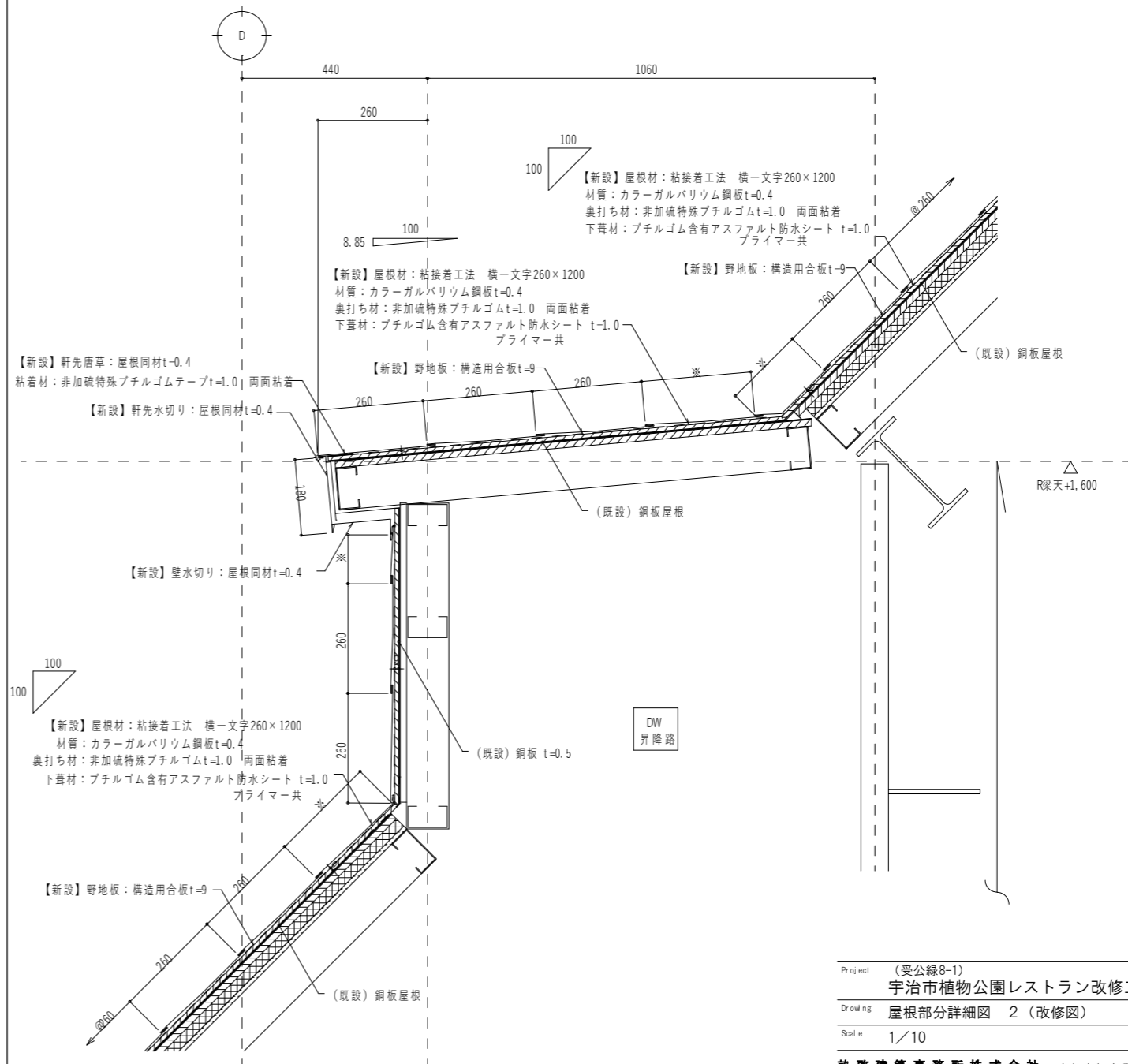
D10 谷部分詳細図 1/10



D11 ハイサイドライト部分詳細図 1/10



D12 DW昇降路上部詳細図 1/10



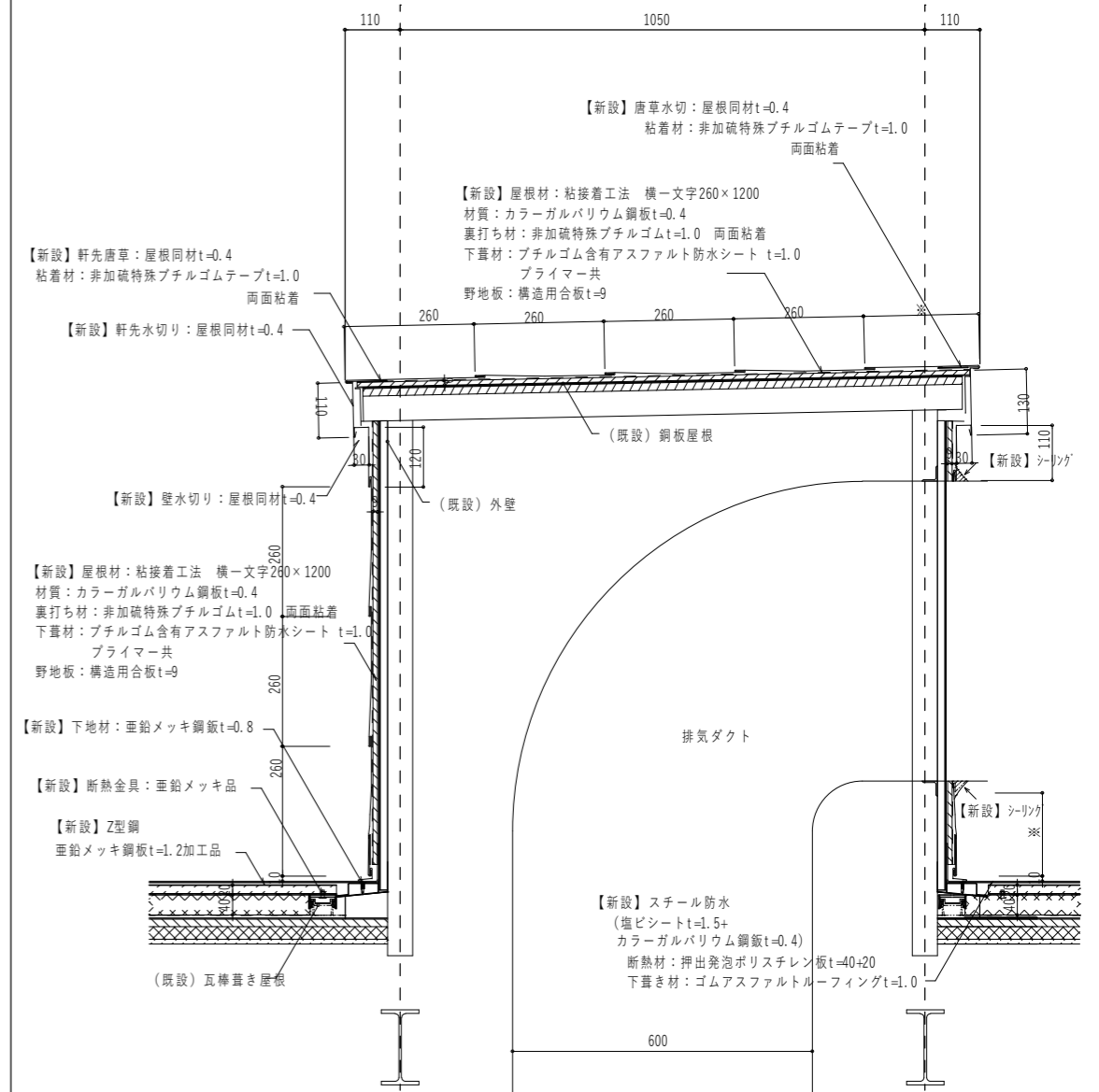
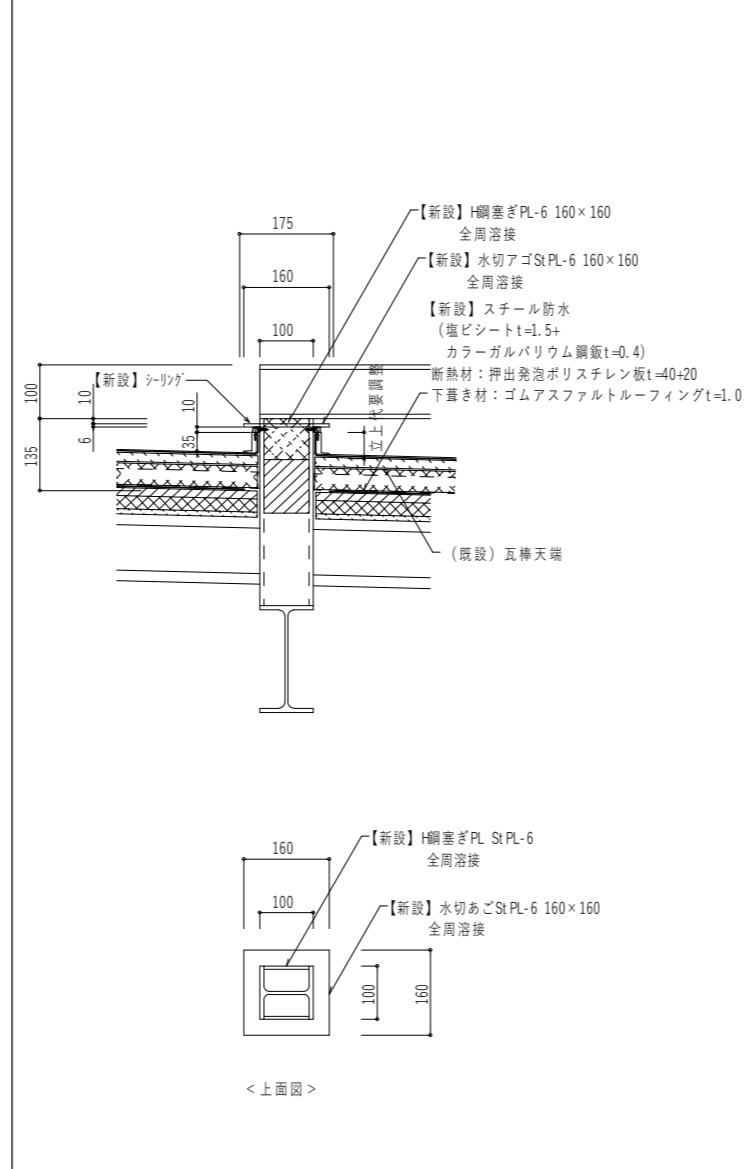
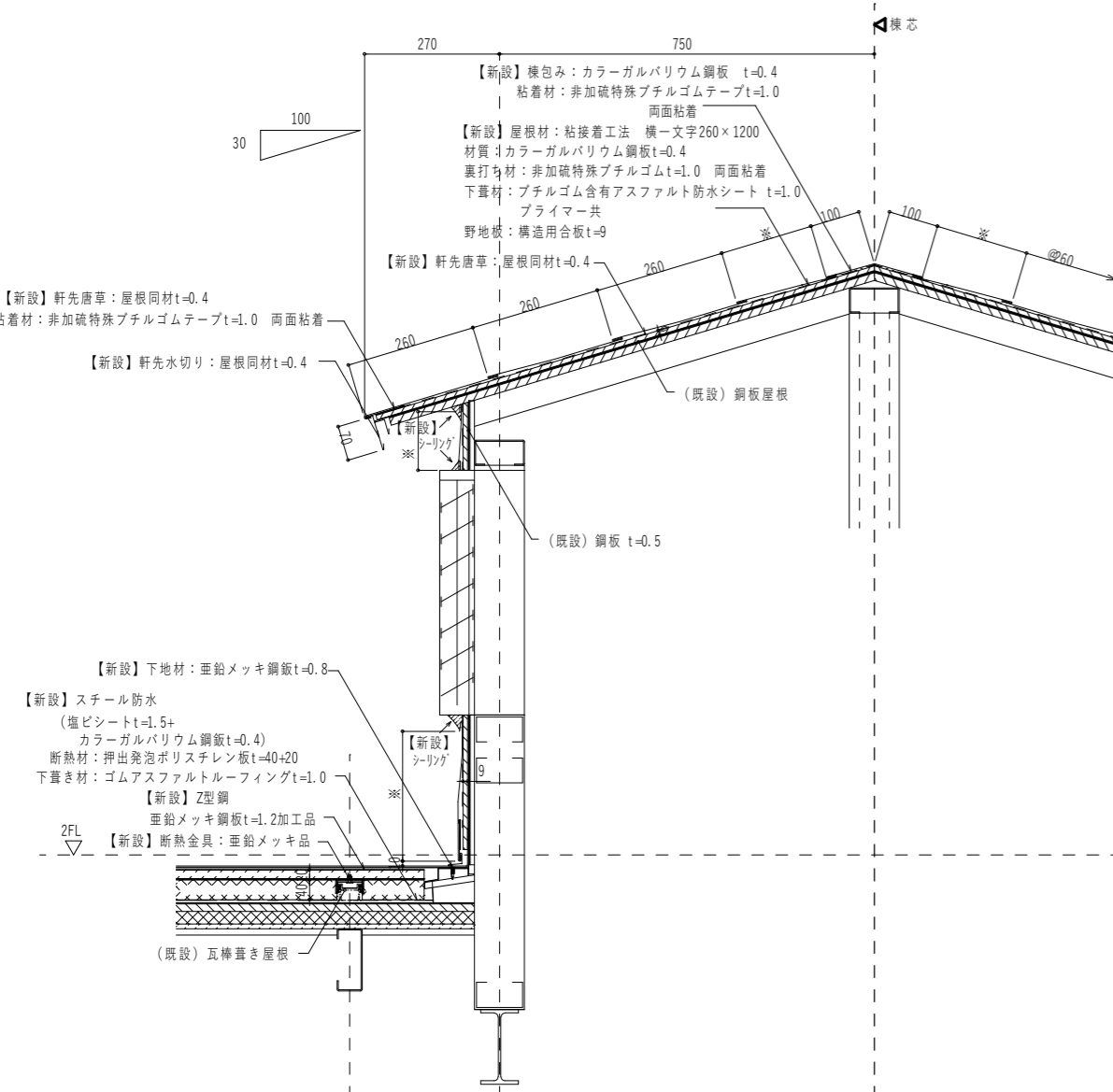
Project (受公録8-1)
 宇治市植物公園レストラン改修工事

Drawing 屋根部分詳細図 2 (改修図)

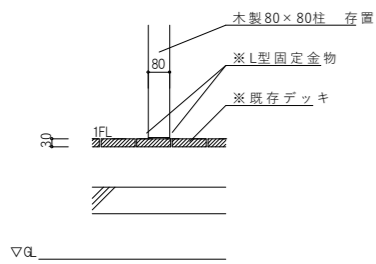
Scale 1/10

Date 2026/03

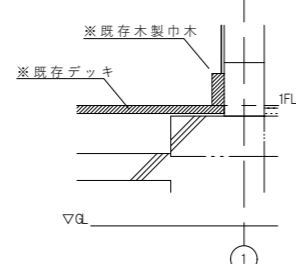
Kei Inc. Architectural design office inc. 京都府知事登録 04A第 02848号
 一級建築士登録第 320505号 取 密



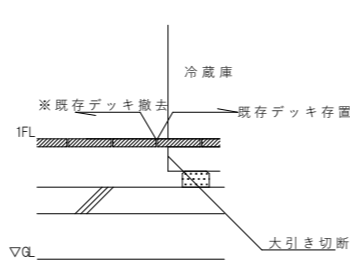
a 部分詳細図 1/20



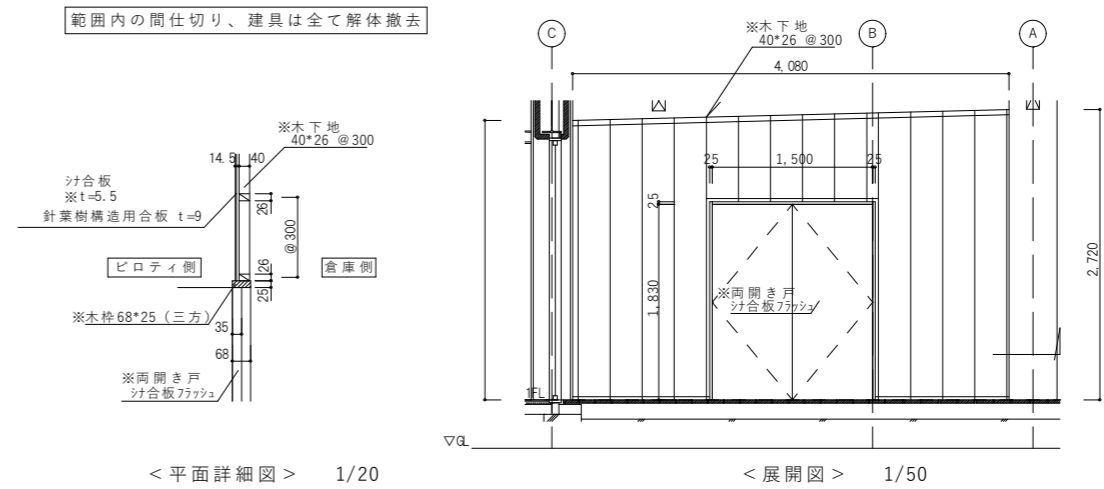
b 部分詳細図 1/20



c 部分詳細図 1/20



倉庫間仕切り壁詳細図

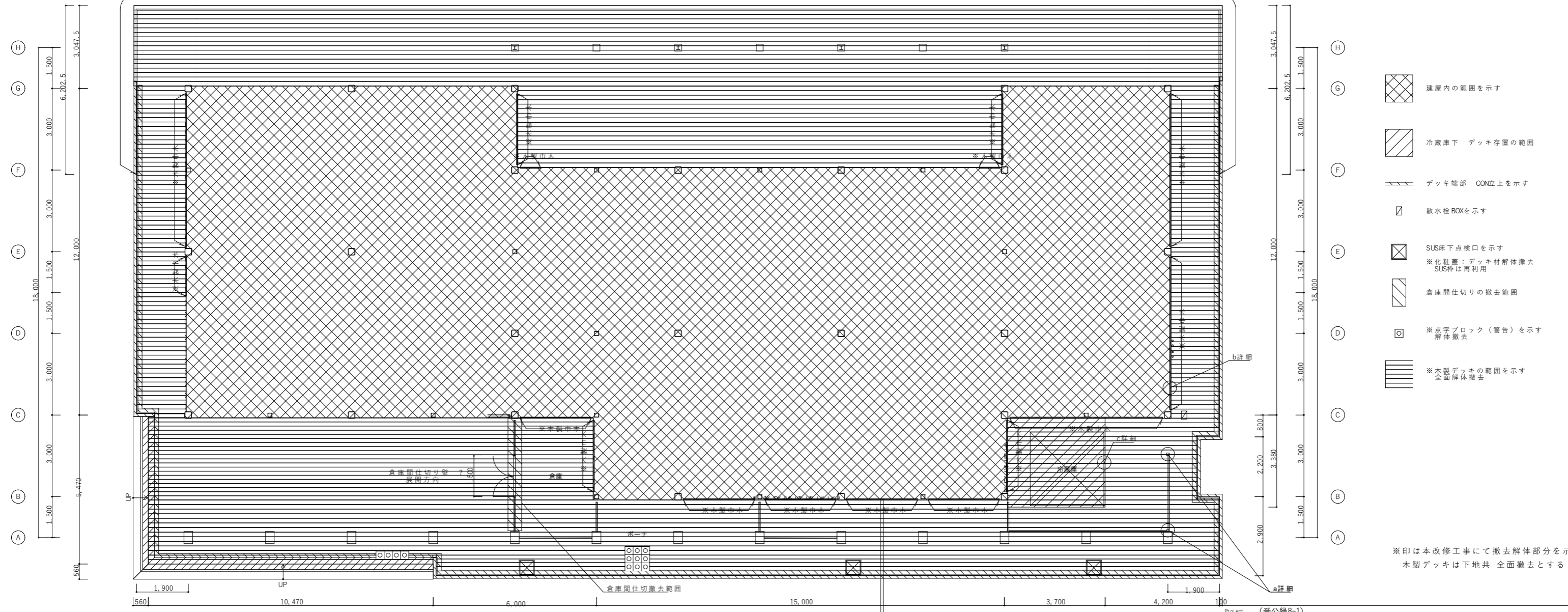


① ② ③ ④ ⑤ ⑥ ⑦ ⑧ ⑨ ⑩ ⑪ ⑫ ⑬

3,000 3,000 3,000 3,000 3,000 3,000 3,000 3,000 3,000 3,000 3,000 3,000 3,000

14,000 36,000 40,000 18,000 8,000

st 手摺の範囲

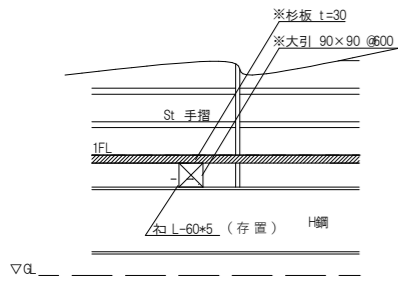


デッキ部 現況・解体撤去 平面図 1/100

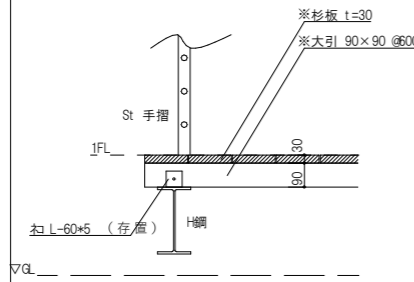
1,900 10,470 6,000 15,000 3,700 4,200 1,900 110

① ② ③ ④ ⑤ ⑥ ⑦ ⑧ ⑨ ⑩ ⑪ ⑫ ⑬

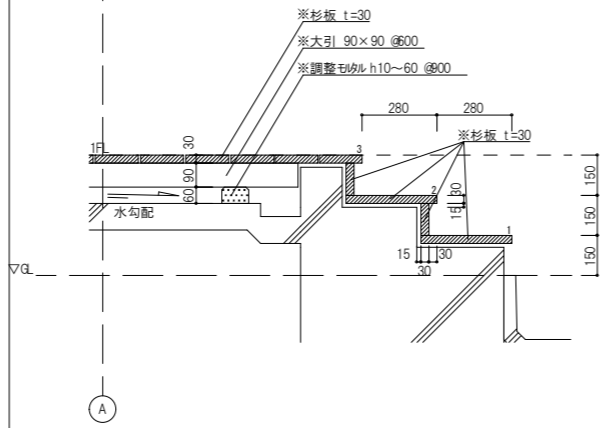
a 部分詳細図 1/20



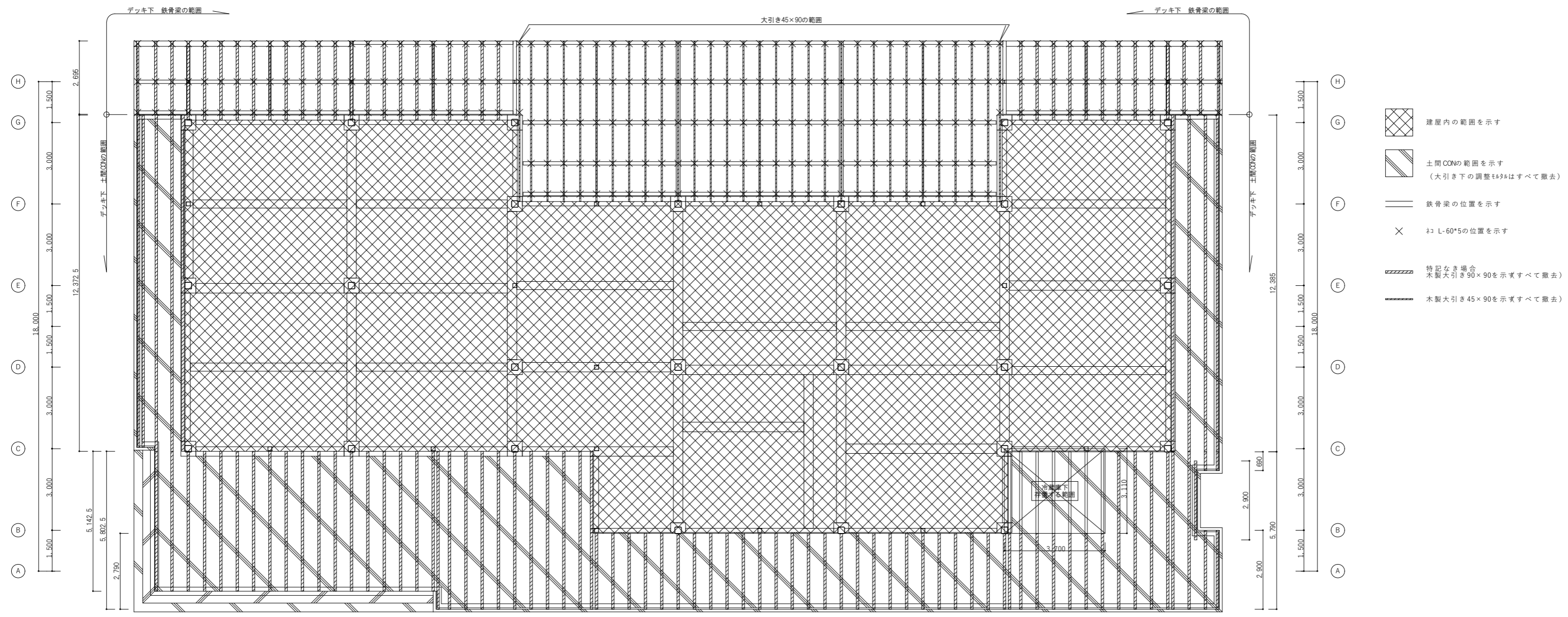
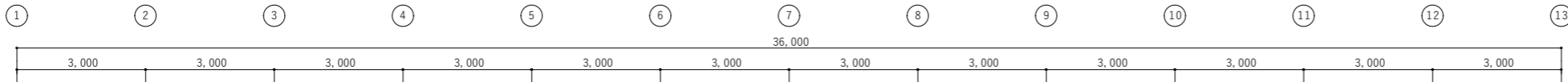
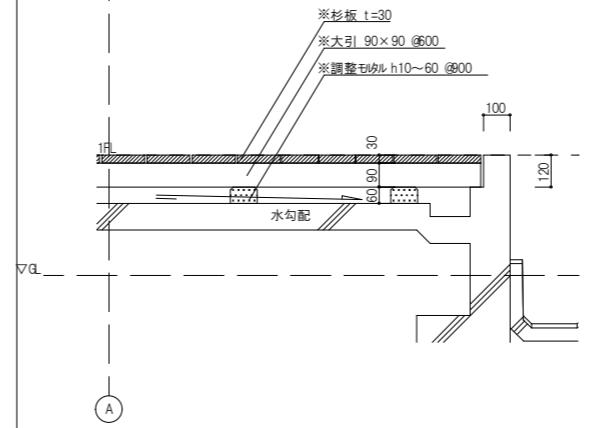
b 部分詳細図 1/20



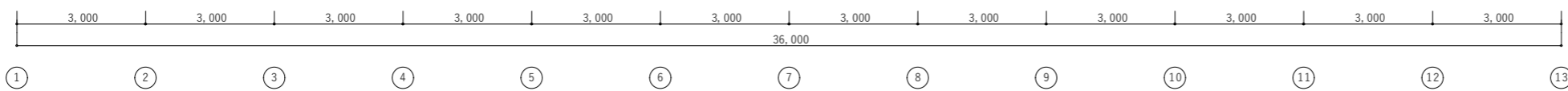
c 部分詳細図 1/20

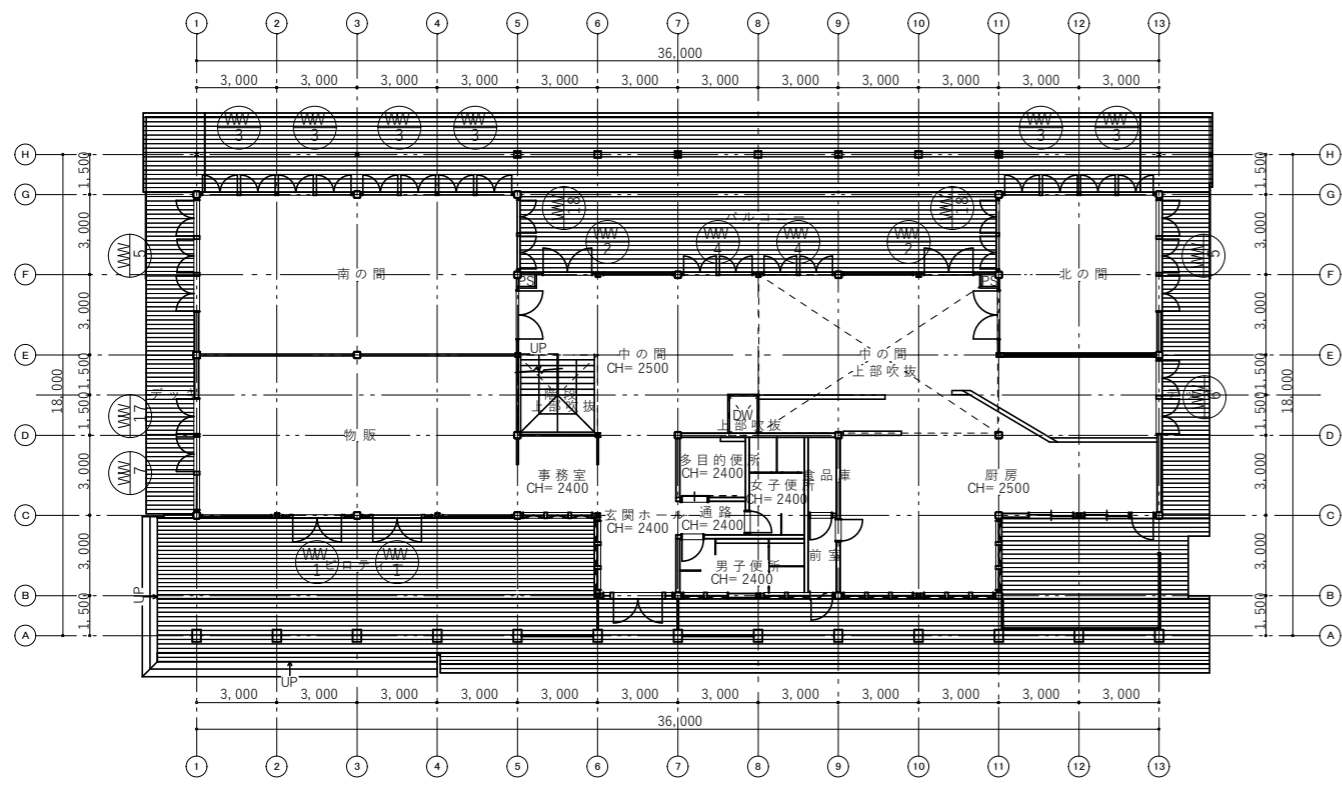


d 部分詳細図 1/20



デッキ部床 鉄骨梁伏図 1/100





1Fキープラン 1/20

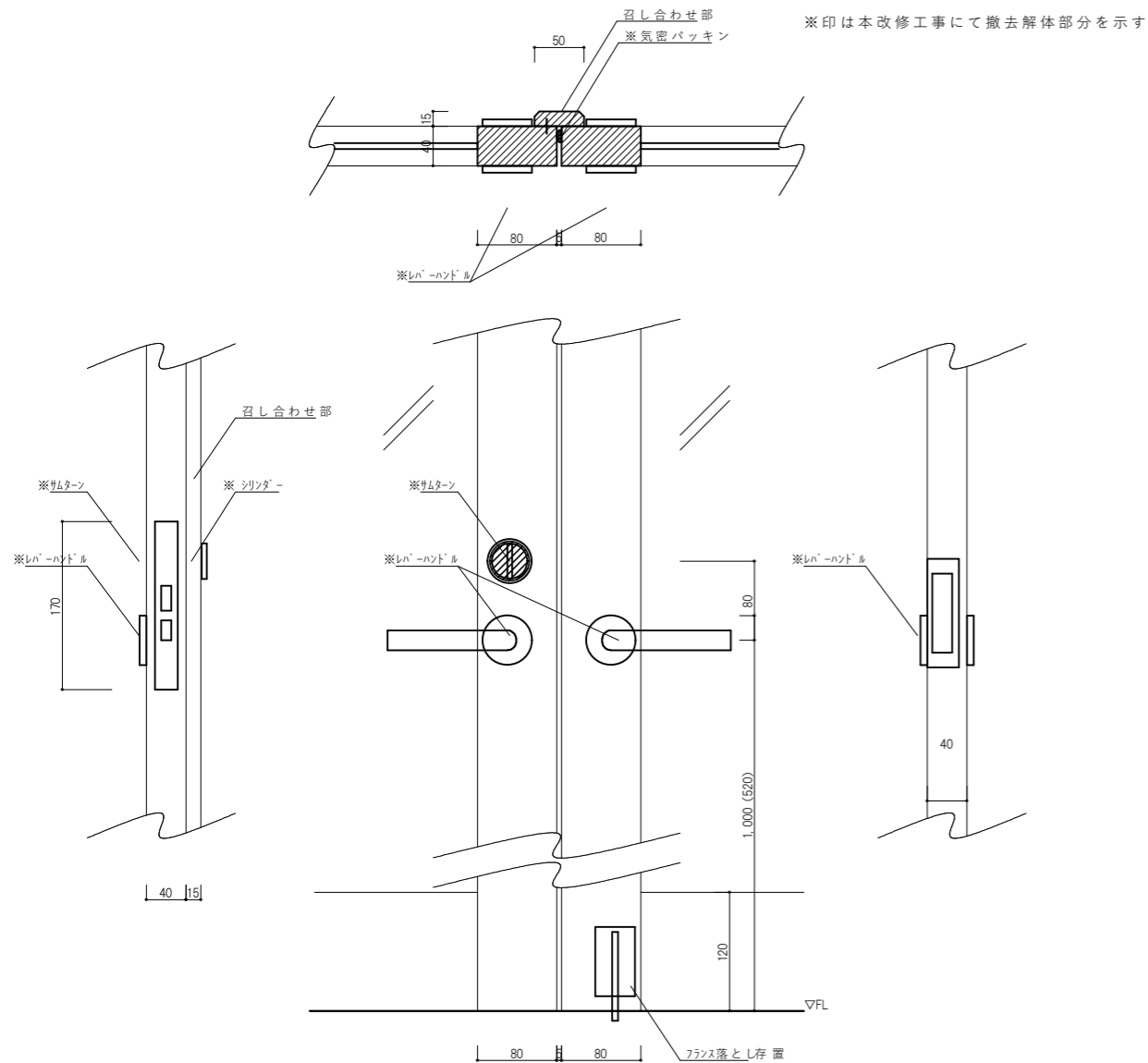
符号・名称・性能	WV/2		WV/3		WV/4		WV/5		WV/6	
	両開き	なし	両開き_木調 (全面ガラス)	なし	両開き_木調 (全面ガラス)	なし	両開き_木調 (全面ガラス)	なし	両開き_木調 (全面ガラス)	なし
窓図	4		24		8		12		4	
取付階・室名・箇所数	1F 中の間 2		1F 南の間 6		1F 中の間 2		1F 北の間 2		1F 厨房 1	
建具W	1,820	2,425	2,720	2,425	2,560	2,425	4,140	1,600	2,720	1,600
建具材	木	木	木	木	木	木	木	木	木	木
ガラス材	0	0	0	0	0	0	0	0	0	0
符号・名称・性能	WV/7		WV/17		WV/18		WV/1			
窓図	2		2		8		4			
取付階・室名・箇所数	1F 物販 1		1F 物販 1		1F 北の間 2		1F 物販 2			
建具W	2,720	2,425	1,300	2,425	2,560	1,600	2,560	2,425		
建具材	木	木	木	木	木	木	木	木		
ガラス材	0	0	0	0	0	0	0	0		

建具表

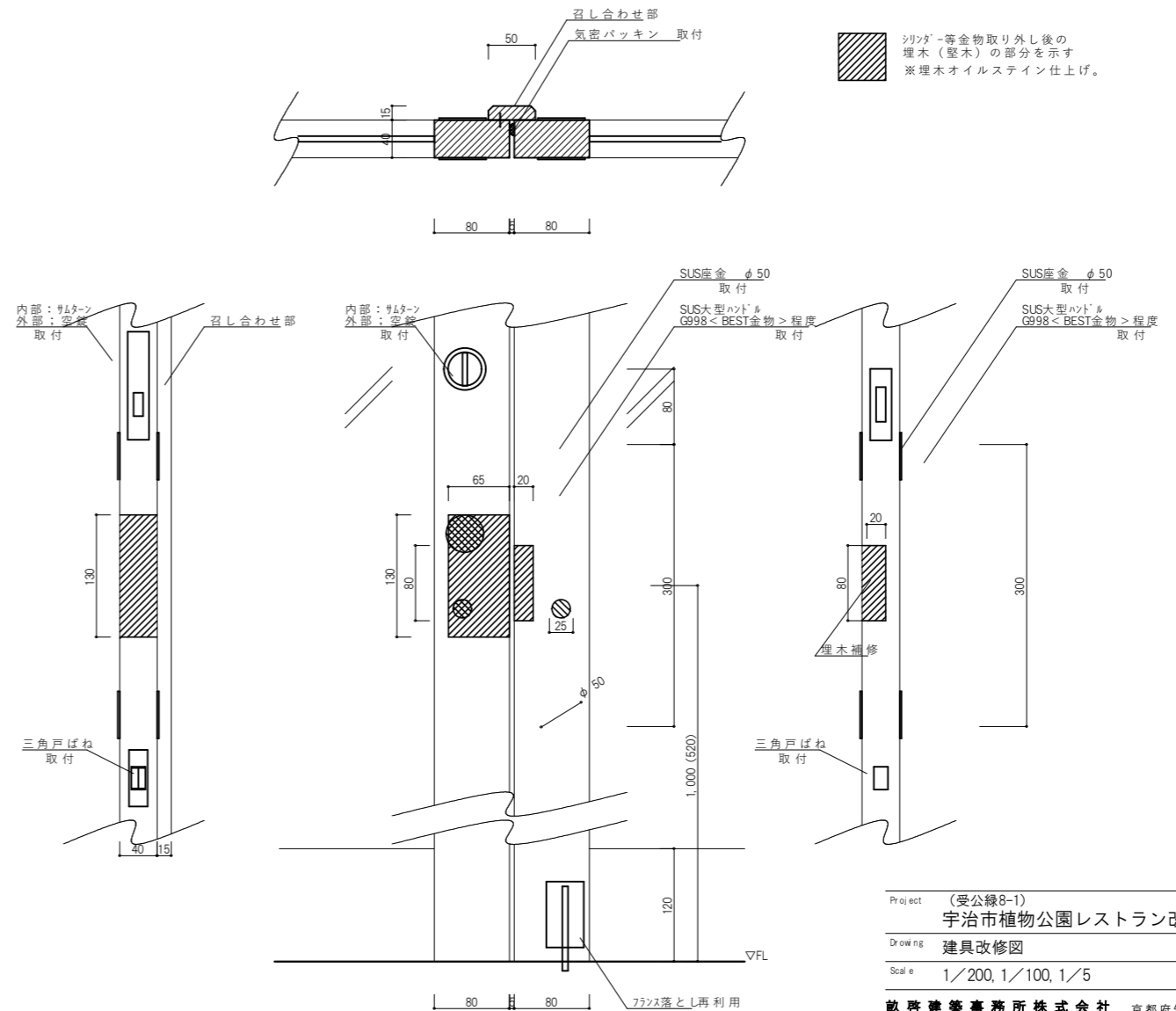
改修対象建具 計68枚

※建具ガラス面は両面清掃を行うこと。

詳細図 既存・解体撤去図 1/5



詳細図 改修図 1/5



※シリコン等金物取り外し後の
埋木(堅木)の部分を示す
※埋木オイルステイン仕上げ。

Project (受公録8-1)
宇治市植物公園レストラン改修工事

Drawing 建具改修図

Scale 1/200, 1/100, 1/5

Date 2026/05