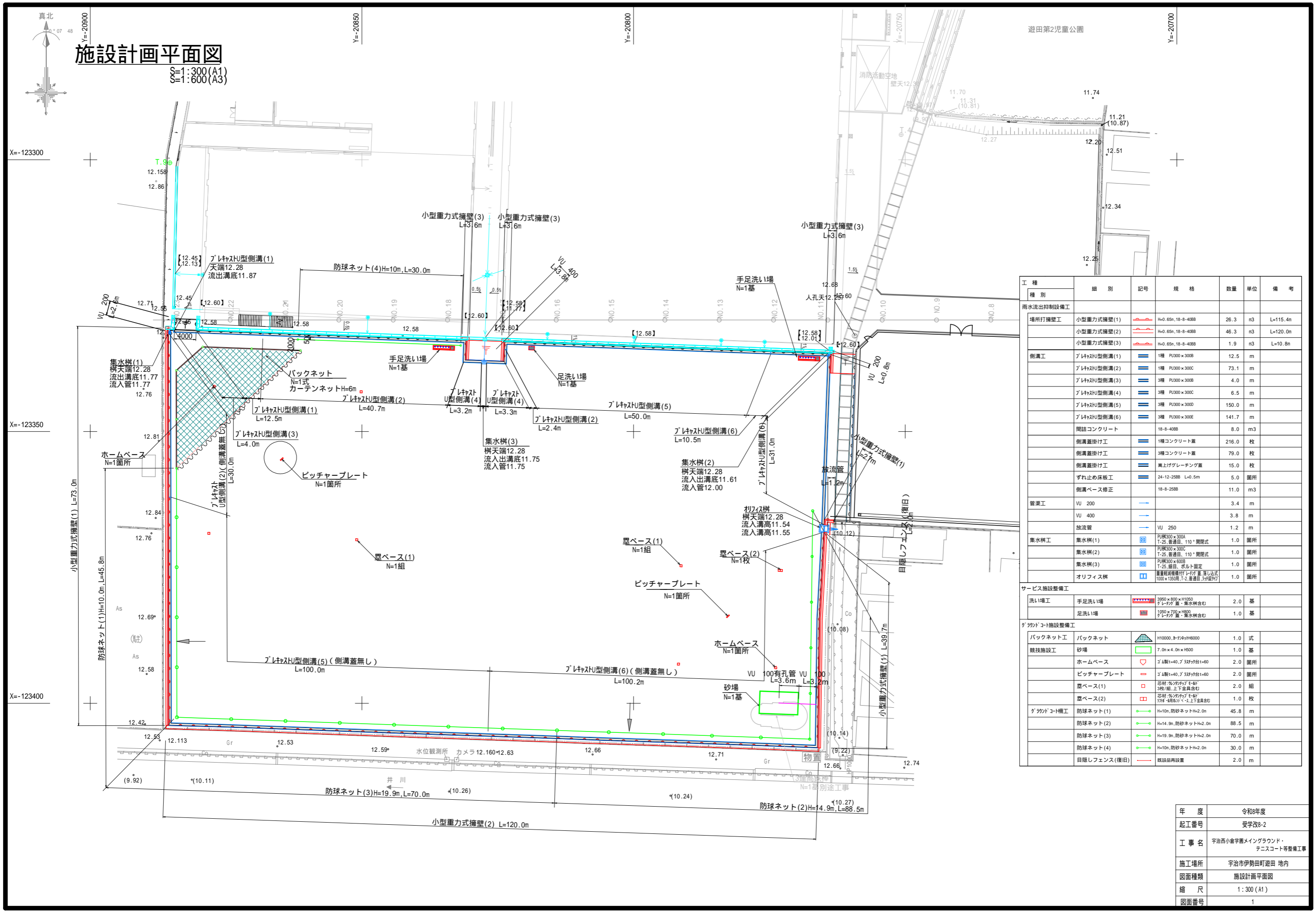


# 施設計画平面図

縮尺: 1:300 (A1)  
縮尺: 1:600 (A3)



工種	種別	記号	規格	数量	単位	備考
雨水流出抑制設備工						
場所打擁壁工	小型重力式擁壁(1)		H=0.65m, 18-8-40BB	26.3	m <sup>3</sup>	L=115.4m
	小型重力式擁壁(2)		H=0.65m, 18-8-40BB	46.3	m <sup>3</sup>	L=120.0m
	小型重力式擁壁(3)		H=0.65m, 18-8-40BB	1.9	m <sup>3</sup>	L=10.8m
側溝工	プラスチック型側溝(1)		1種 PU300×300B	12.5	m	
	プラスチック型側溝(2)		1種 PU300×300C	73.1	m	
	プラスチック型側溝(3)		3種 PU300×300B	4.0	m	
	プラスチック型側溝(4)		3種 PU300×300C	6.5	m	
	プラスチック型側溝(5)		3種 PU300×300D	150.0	m	
	プラスチック型側溝(6)		3種 PU300×300E	141.7	m	
	間詰コンクリート		18-8-40BB	8.0	m <sup>3</sup>	
側溝蓋掛け工	側溝蓋掛け工		1種コンクリート蓋	216.0	枚	
	側溝蓋掛け工		3種コンクリート蓋	79.0	枚	
	側溝蓋掛け工		溝上げグレーチング蓋	15.0	枚	
	ずり止め床板工		24-12-25BB L=0.5m	5.0	箇所	
	側溝ベース修正		18-8-25BB	11.0	m <sup>3</sup>	
管渠工	VU 200			3.4	m	
	VU 400			3.8	m	
	放流管		VU 250	1.2	m	
集水樹工	集水樹(1)		PU製300×300A T-25 普通目, 110° 開閉式	1.0	箇所	
	集水樹(2)		PU製300×300C T-25 普通目, 110° 開閉式	1.0	箇所	
	集水樹(3)		PU製300×600B T-25 普通目, 110° 開閉式	1.0	箇所	
	オリフィス樹		重量級鋼製樹幹(φ100) 直立式 1000×1350用 T-2 普通目, 3枚扉付	1.0	箇所	
サービス施設整備工						
洗い場工	手足洗い場		3950×800×H1050 グレーチング蓋・集水樹含む	2.0	基	
	足洗い場		1950×700×H800 グレーチング蓋・集水樹含む	1.0	基	
グラウンド施設整備工						
バックネット工	バックネット		H10000, 3-F4φH8000	1.0	式	
競技施設工	砂場		7.0m×4.0m×H500	1.0	基	
	ホームベース		φ140×φ40, 7.5kg/台 t=60	2.0	箇所	
	ピッチャープレート		φ140×φ40, 7.5kg/台 t=60	2.0	箇所	
	塁ベース(1)		芯材: 劣化防止 E-材 7kg/枚 4階層付 上下金具含む	2.0	組	
	塁ベース(2)		芯材: 劣化防止 E-材 7kg/枚 4階層付 上下金具含む	1.0	枚	
グラウンド構工	防球ネット(1)		H=10m, 防球ネットH=2.0m	45.8	m	
	防球ネット(2)		H=14.9m, 防球ネットH=2.0m	88.5	m	
	防球ネット(3)		H=19.9m, 防球ネットH=2.0m	70.0	m	
	防球ネット(4)		H=10m, 防球ネットH=2.0m	30.0	m	
	目隠しフェンス(復旧)		既設品再設置	2.0	m	

年度	令和8年度
起工番号	受学改8-2
工事名	宇治西小中学校メイングラウンド・テニスコート等整備工事
施工場所	宇治市伊勢田町遊田 地内
図面種類	施設計画平面図
縮尺	1:300 (A1)
図面番号	1

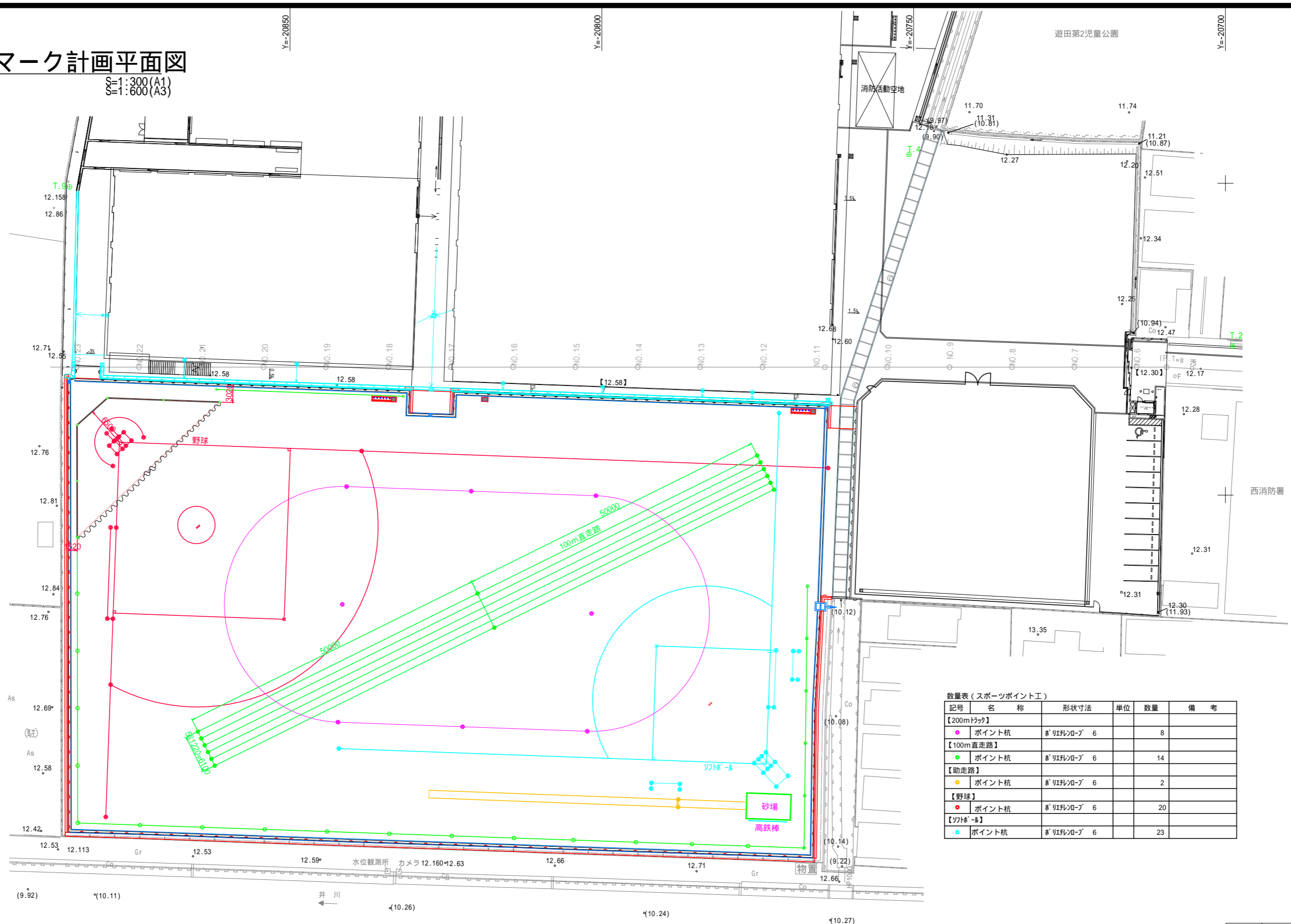
# ラインマーク計画平面図

S=1:300(A1)  
S=1:600(A3)



X=-123300  
X=-123350  
X=-123400

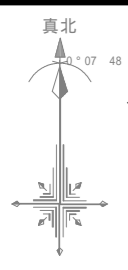
Y=-20900  
Y=-20850  
Y=-20800  
Y=-20750  
Y=-20700



数量表 (スポーツポイント工)

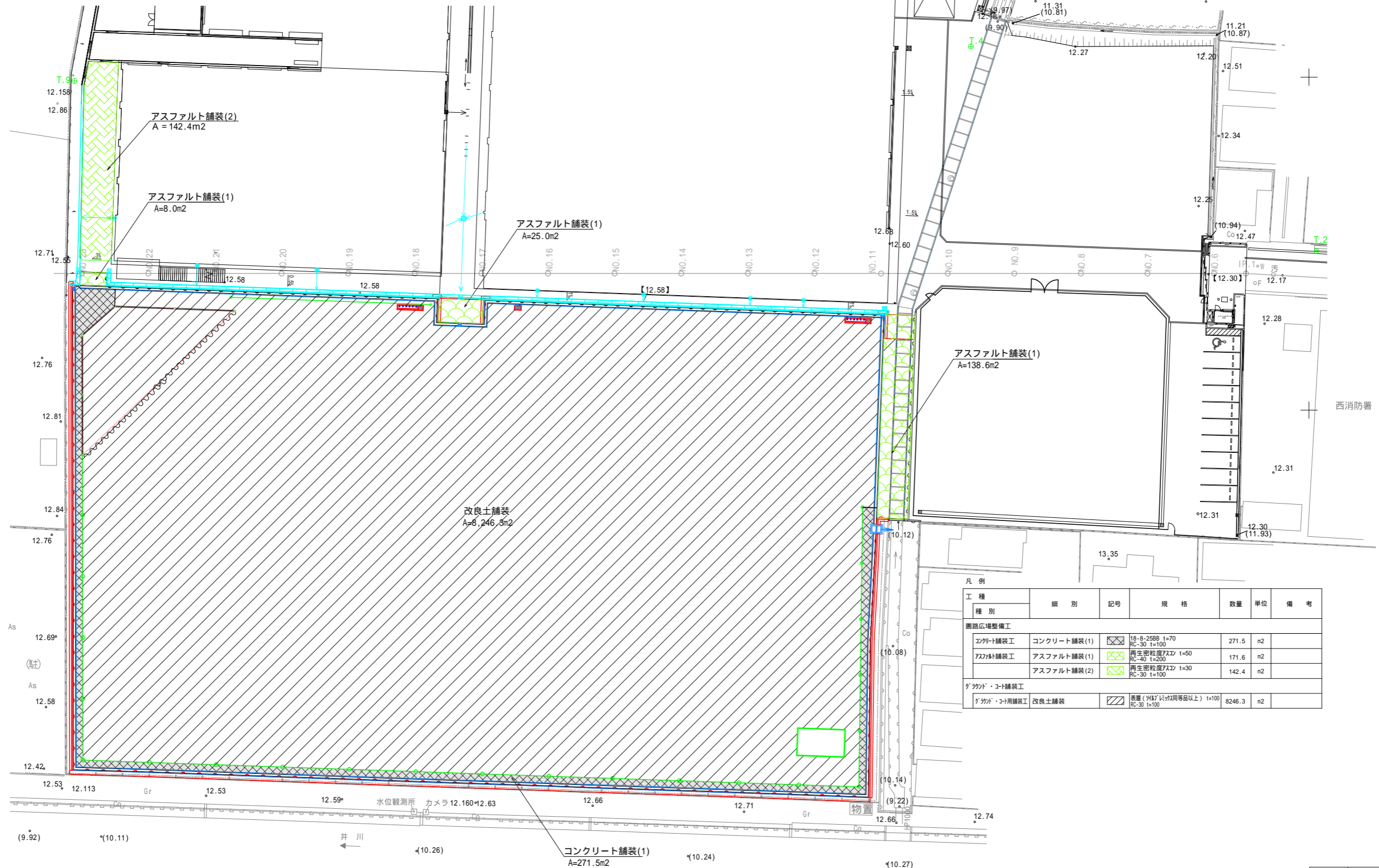
記号	名称	形状寸法	単位	数量	備考
【200mトラック】					
●	ポイント杭	φ150×1000	6	8	
【100m直走路】					
●	ポイント杭	φ150×1000	6	14	
【助走路】					
●	ポイント杭	φ150×1000	6	2	
【野球】					
●	ポイント杭	φ150×1000	6	20	
【ソフトボール】					
●	ポイント杭	φ150×1000	6	23	

年度	令和8年度
起工番号	受学改8-2
工事名	宇治西小倉学園メイングラウンド・テニスコート等整備工事
施工場所	宇治市伊勢田町遊田 地内
図面種類	ラインマーク計画平面図
縮尺	1:300 (A1)
図面番号	2



# 舗装計画平面図

縮尺: 1:300 (A1)  
縮尺: 1:600 (A3)



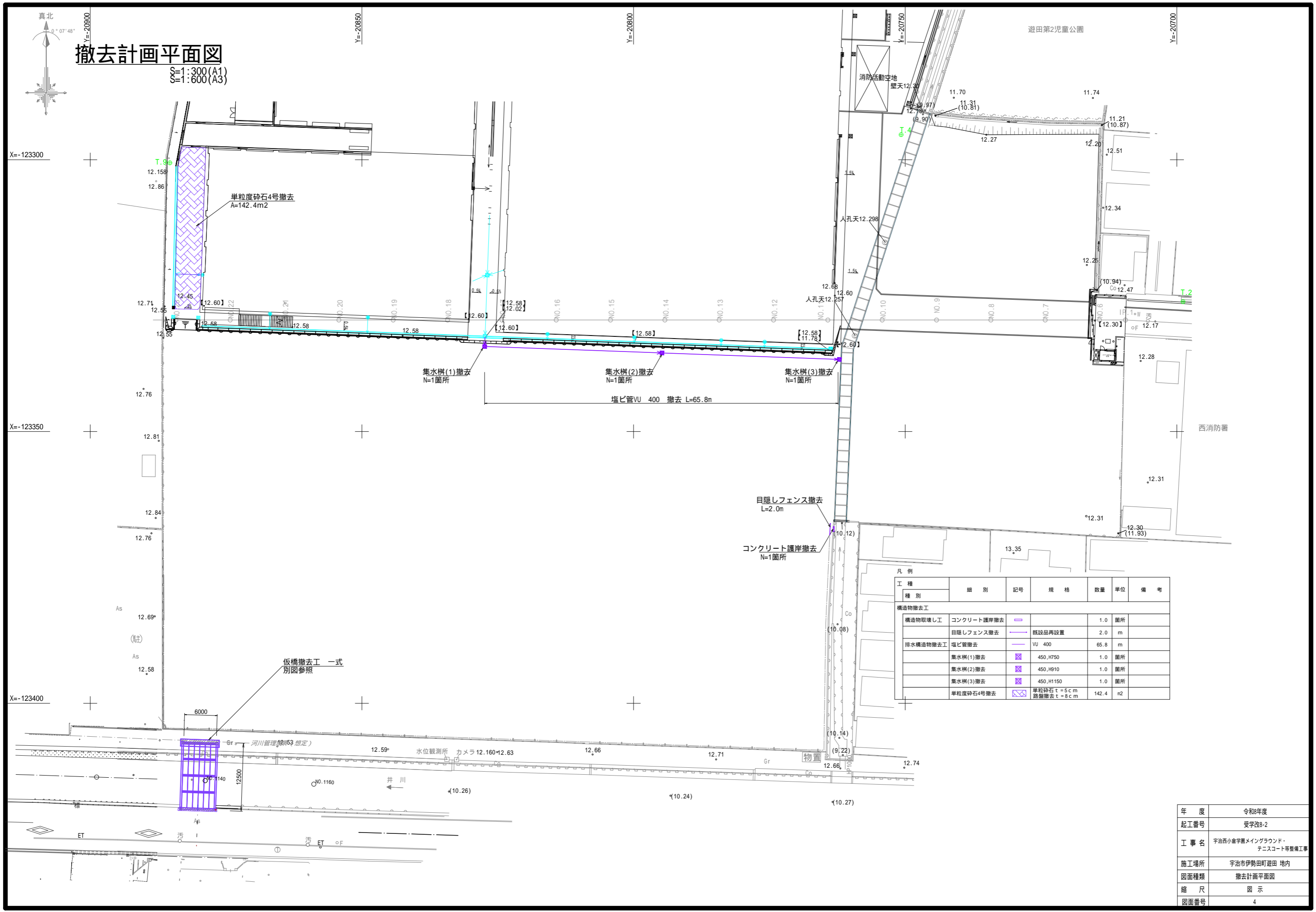
凡例

工種	種別	細別	記号	規格	数量	単位	備考
園路広場整備工							
コンクリート舗装工	コンクリート舗装(1)			18-8-25B8 t=70 RC-30 t=100	271.5	m <sup>2</sup>	
アスファルト舗装工	アスファルト舗装(1)			再生密粒度FAC t=50 RC-40 t=200	171.6	m <sup>2</sup>	
	アスファルト舗装(2)			再生密粒度FAC t=30 RC-30 t=100	142.4	m <sup>2</sup>	
グラウンド・コート舗装工							
グラウンド・コート用舗装工	改良土舗装			表層(147mm以下同等品以上) t=100 RC-30 t=100	8246.3	m <sup>2</sup>	

年度	令和8年度
起工番号	受学改8-2
工事名	宇治西小倉学園メイングラウンド・テニスコート等整備工事
施工場所	宇治市伊勢田町遊田 地内
図面種類	舗装計画平面図
縮尺	図示
図面番号	3

# 撤去計画平面図

縮尺: 1:300 (A1)  
縮尺: 1:600 (A3)



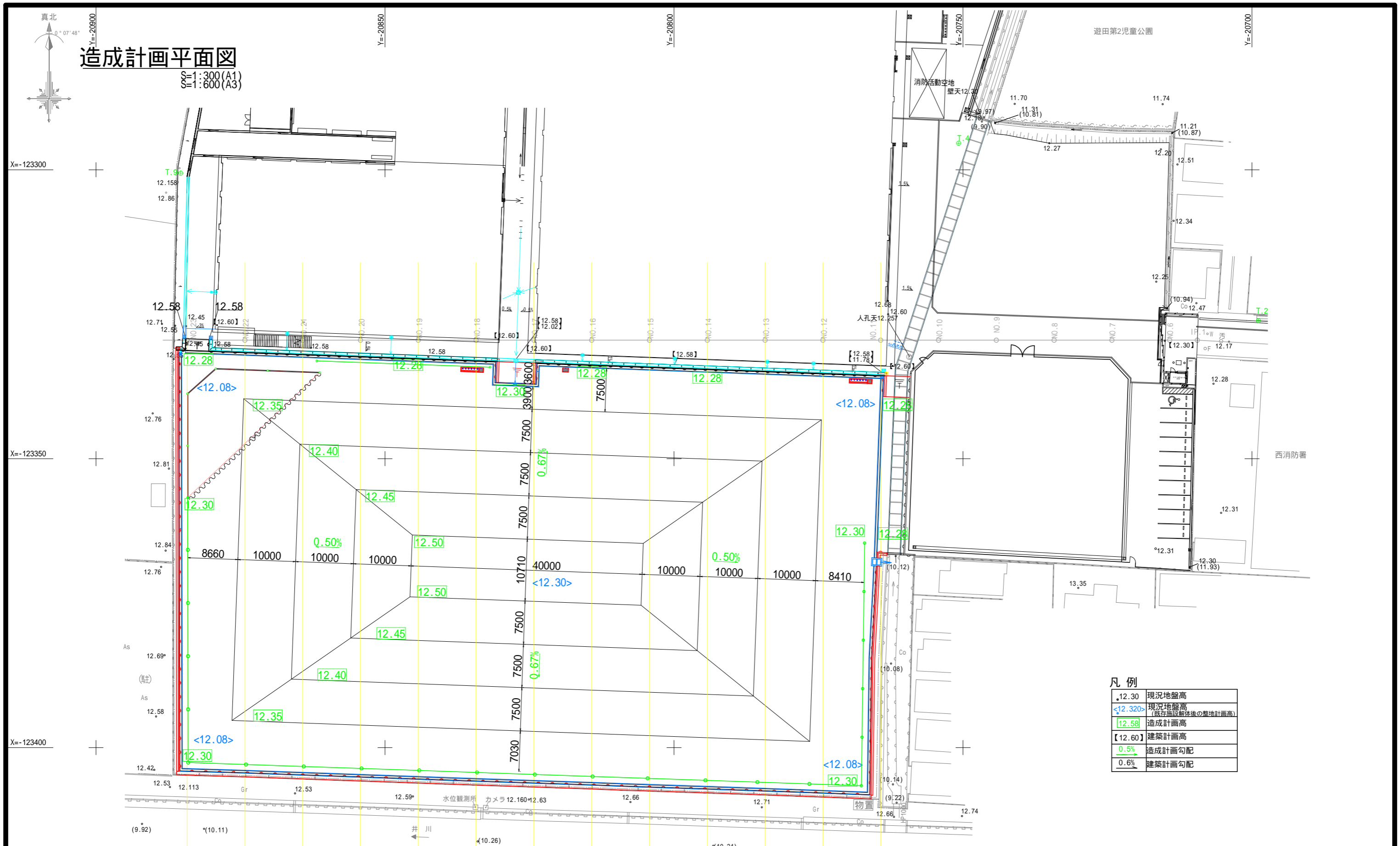
凡例

工種	種別	細別	記号	規格	数量	単位	備考
構造物撤去工	構造物取壊し工	コンクリート護岸撤去	□		1.0	箇所	
		目隠しフェンス撤去	—	既設品再設置	2.0	m	
排水構造物撤去工		塩ビ管撤去	—	VU 400	65.8	m	
		集水樹(1)撤去	⊗	450, H750	1.0	箇所	
	集水樹(2)撤去	⊗	450, H910	1.0	箇所		
	集水樹(3)撤去	⊗	450, H1150	1.0	箇所		
	単粒度砕石4号撤去	⊗	単粒度砕石 t = 5 c m 路盤撤去 t = 8 c m	142.4	m <sup>2</sup>		

年度	令和8年度
起工番号	受学改8-2
工事名	宇治西小倉学園メイングラウンド・ テニスコート等整備工事
施工場所	宇治市伊勢田町遊田 地内
図面種類	撤去計画平面図
縮尺	図示
図面番号	4

# 造成計画平面図

縮尺: 1:300 (A1)  
縮尺: 1:600 (A3)



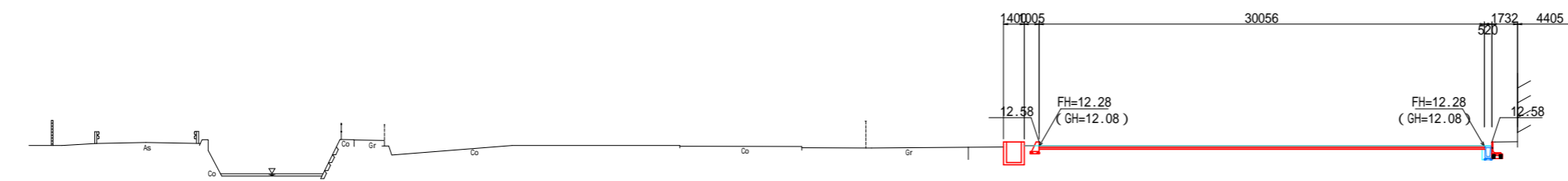
凡例

● 12.30	現況地盤高
○ 12.30	現況地盤高 (既存施設解体後の整地計画高)
■ 12.58	造成計画高
□ 12.60	建築計画高
→ 0.5%	造成計画勾配
→ 0.6%	建築計画勾配

年度	令和8年度
起工番号	受学改8-2
工事名	宇治西小倉学園メイングラウンド・ テニスコート等整備工事
施工場所	宇治市伊勢田町遊田 地内
図面種類	造成計画平面図
縮尺	図示
図面番号	5

メイングラウンド横断面図 (1) S=1:200

NO.11

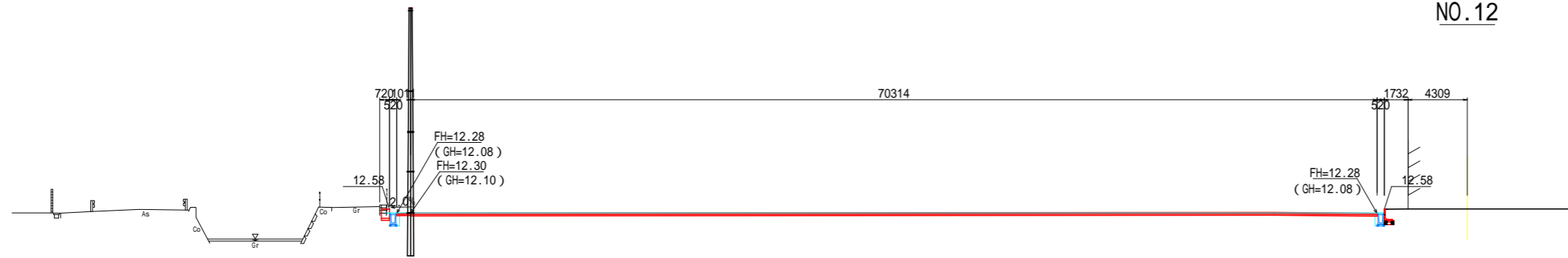


DL= 0.00

年 度	令和8年度
起工番号	受学改8-2
工 事 名	宇治西小倉学園メイングラウンド・ テニスコート等整備工事
施工場所	宇治市伊勢田町遊田 地内
図面種類	メイングラウンド横断面図(1)
縮 尺	1:200 (A1)
図面番号	6

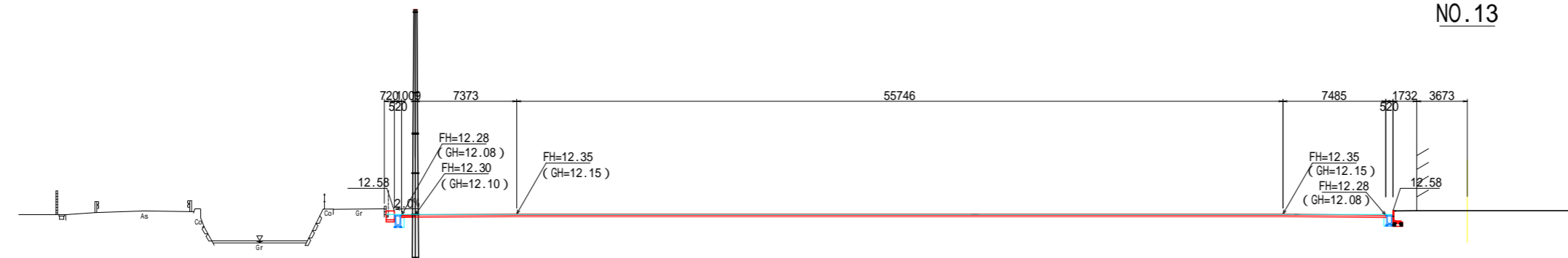
# メイングラウンド横断面図 (2) S=1:200

NO.12



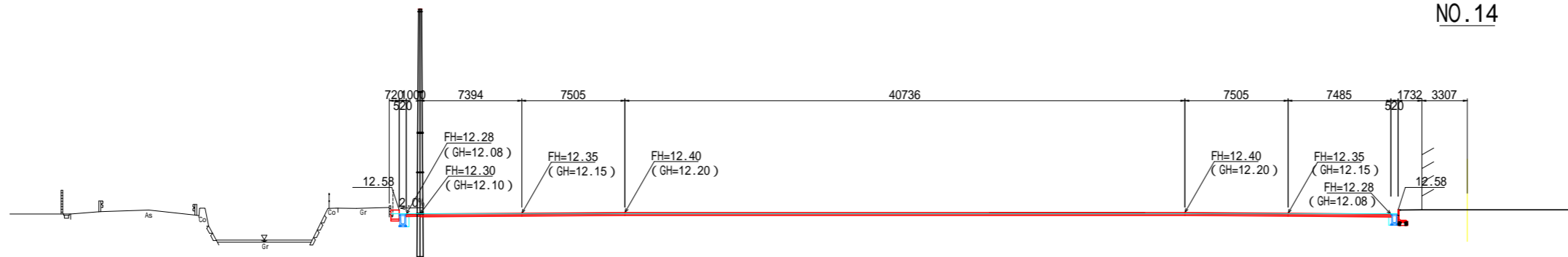
DL= 0.00

NO.13



DL= 0.00

NO.14

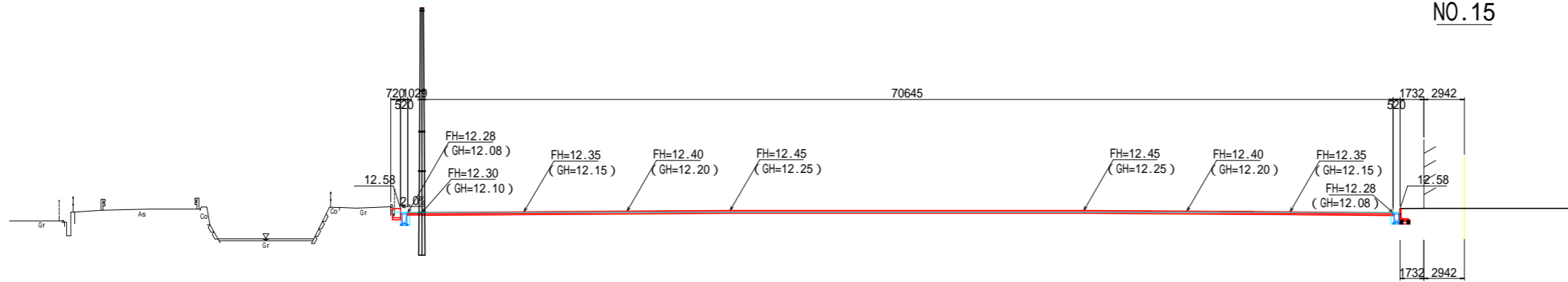


DL= 0.00

年度	令和8年度
起工番号	受学改8-2
工事名	宇治西小倉学園メイングラウンド・テニスコート等整備工事
施工場所	宇治市伊勢田町遊田 地内
図面種類	メイングラウンド横断面図(2)
縮尺	1:200 (A1)
図面番号	7

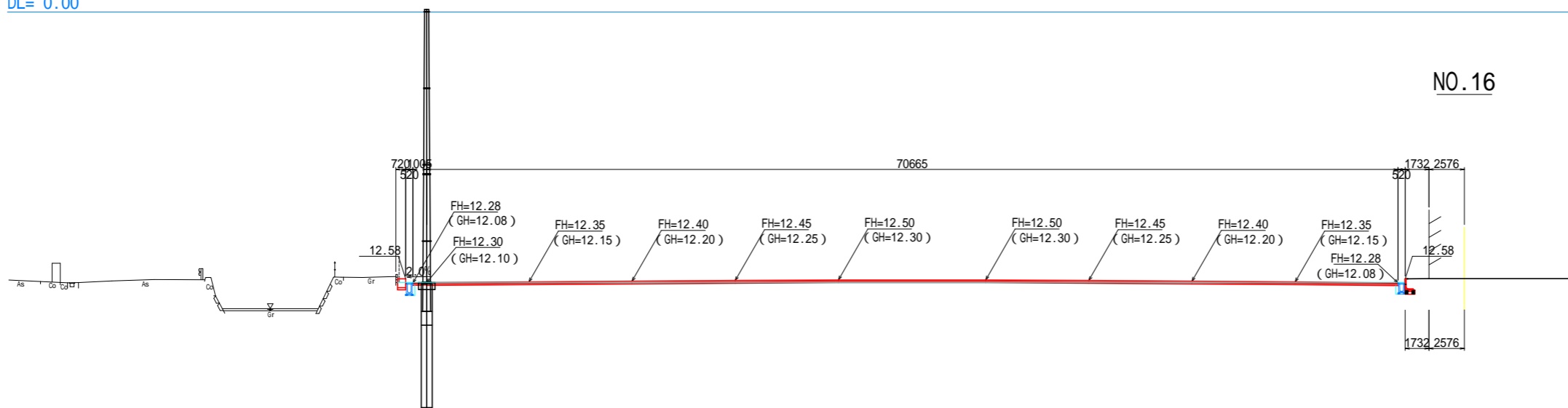
# メイングラウンド横断面図 (3) S=1:200

NO.15



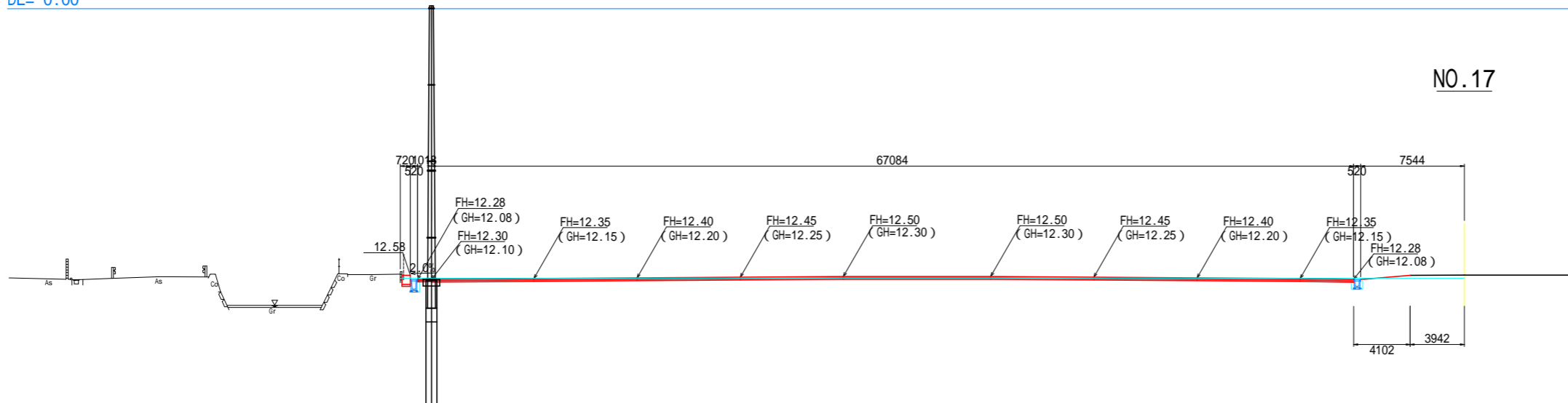
DL= 0.00

NO.16



DL= 0.00

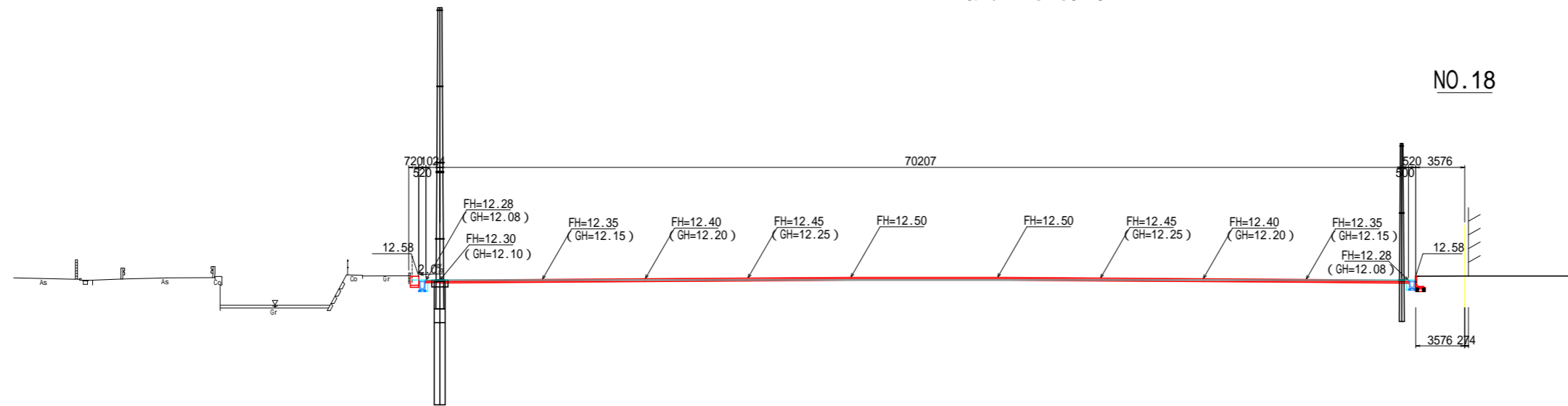
NO.17



DL= 0.00

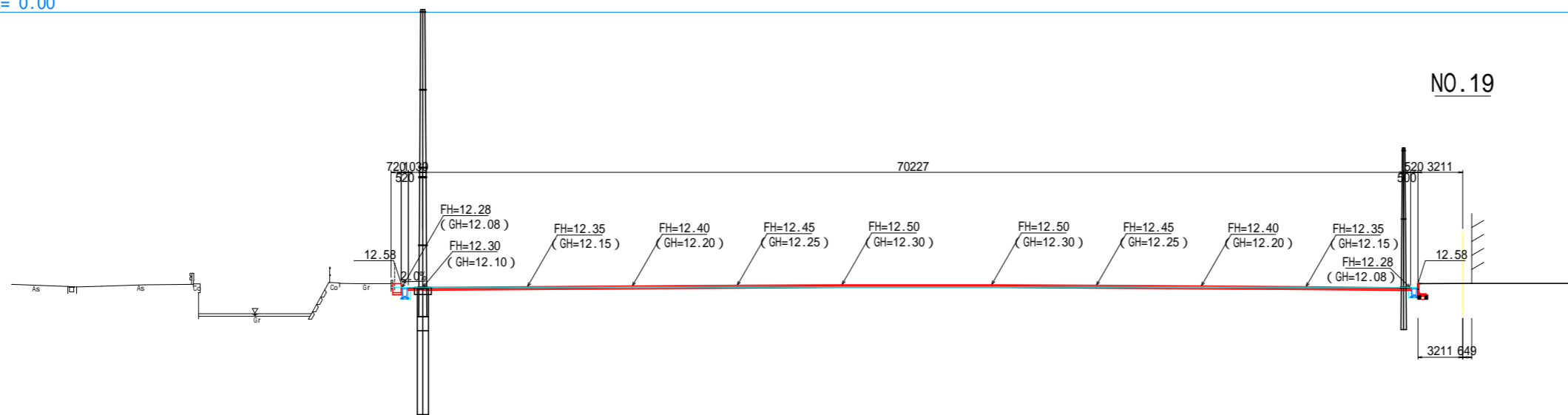
年度	令和8年度
起工番号	受学改8-2
工事名	宇治西小倉学園メイングラウンド・テニスコート等整備工事
施工場所	宇治市伊勢田町遊田 地内
図面種類	メイングラウンド横断面図(3)
縮尺	1:200 (A1)
図面番号	8

# メイングラウンド横断面図 (4) S=1:200



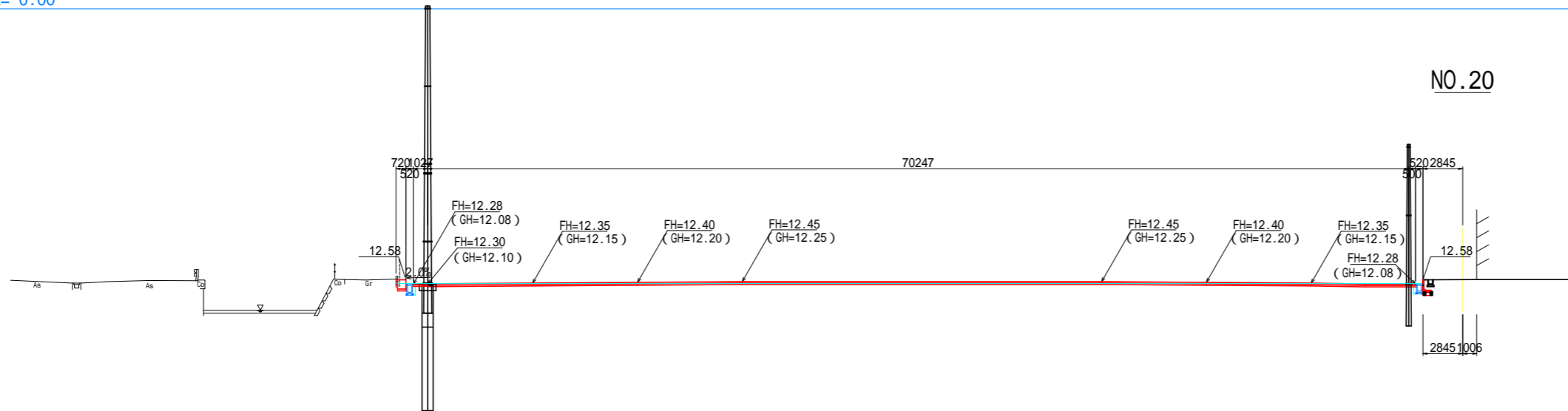
NO.18

DL= 0.00



NO.19

DL= 0.00



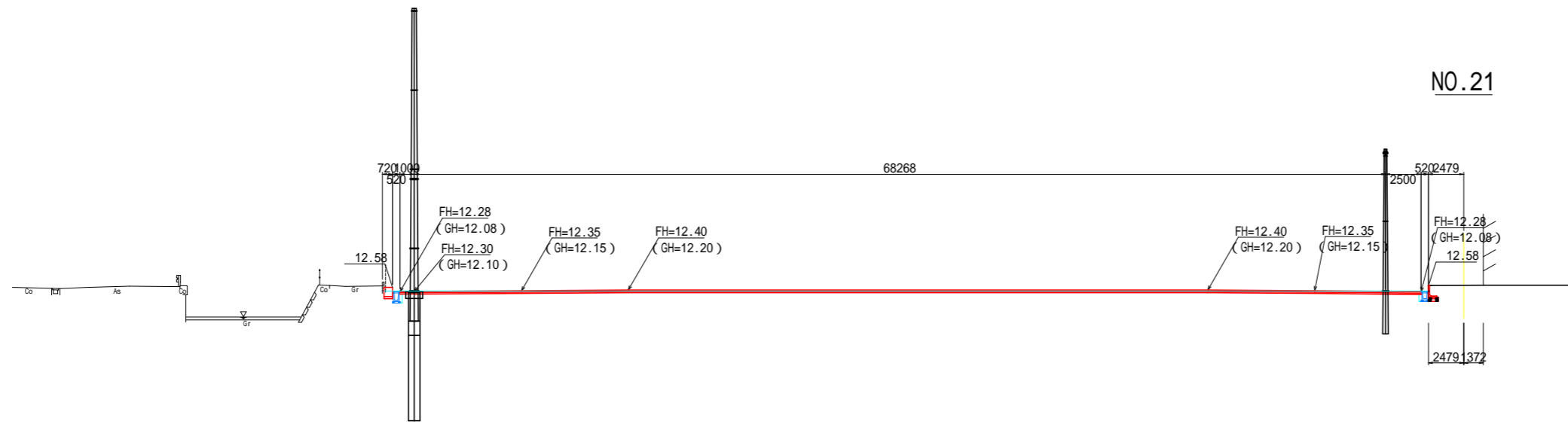
NO.20

DL= 0.00

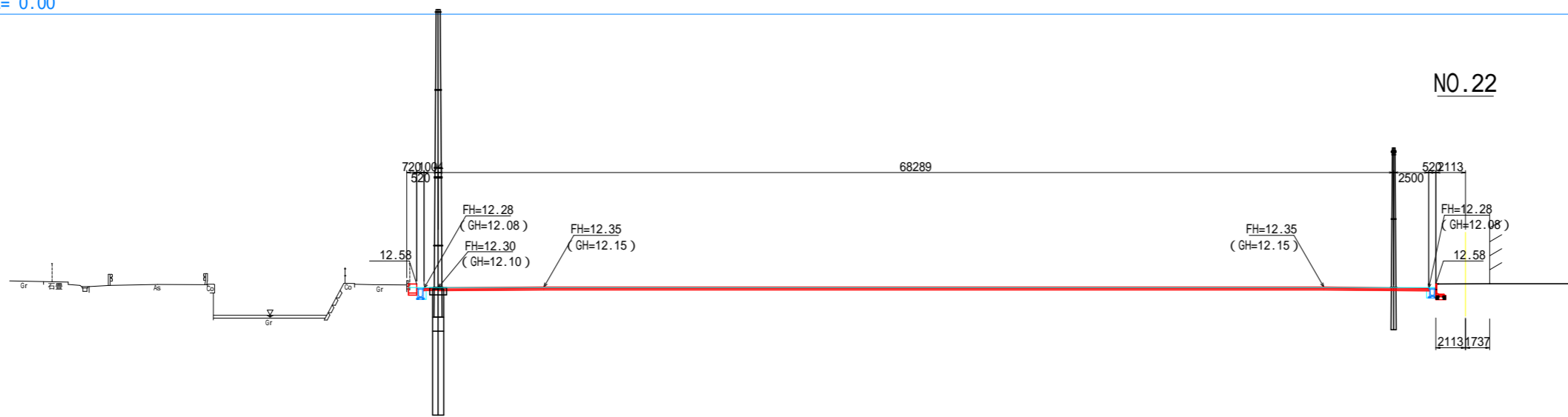
年度	令和8年度
起工番号	受学改8-2
工事名	宇治西小倉学園メイングラウンド・テニスコート等整備工事
施工場所	宇治市伊勢田町遊田 地内
図面種類	メイングラウンド横断面図(4)
縮尺	1:200 (A1)
図面番号	9

# メイングラウンド横断面図 (5) S=1:200

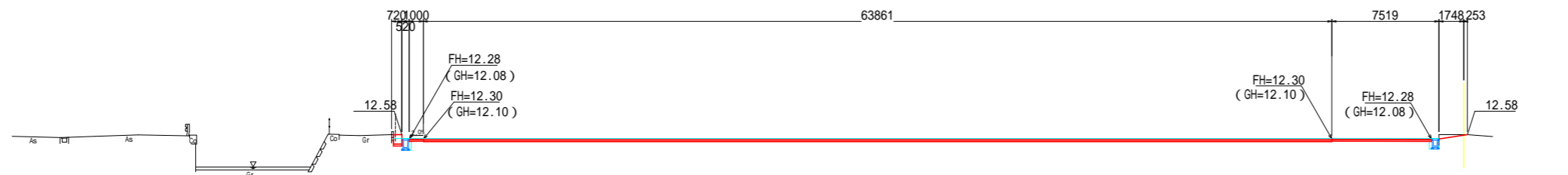
NO.21



NO.22



NO.23

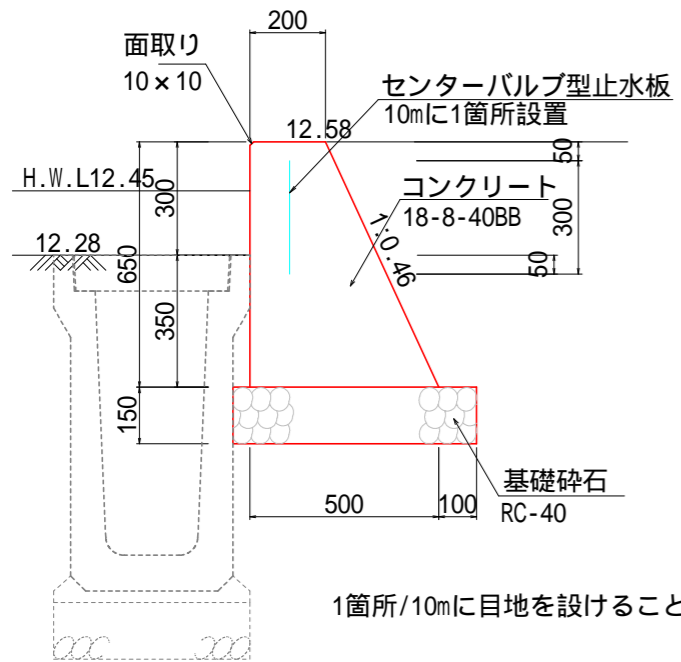


年度	令和8年度
起工番号	受学改8-2
工事名	宇治西小倉学園メイングラウンド・テニスコート等整備工事
施工場所	宇治市伊勢田町遊田 地内
図面種類	メイングラウンド横断面図(5)
縮尺	1:200 (A1)
図面番号	10

# メイングラウンド構造図(1)

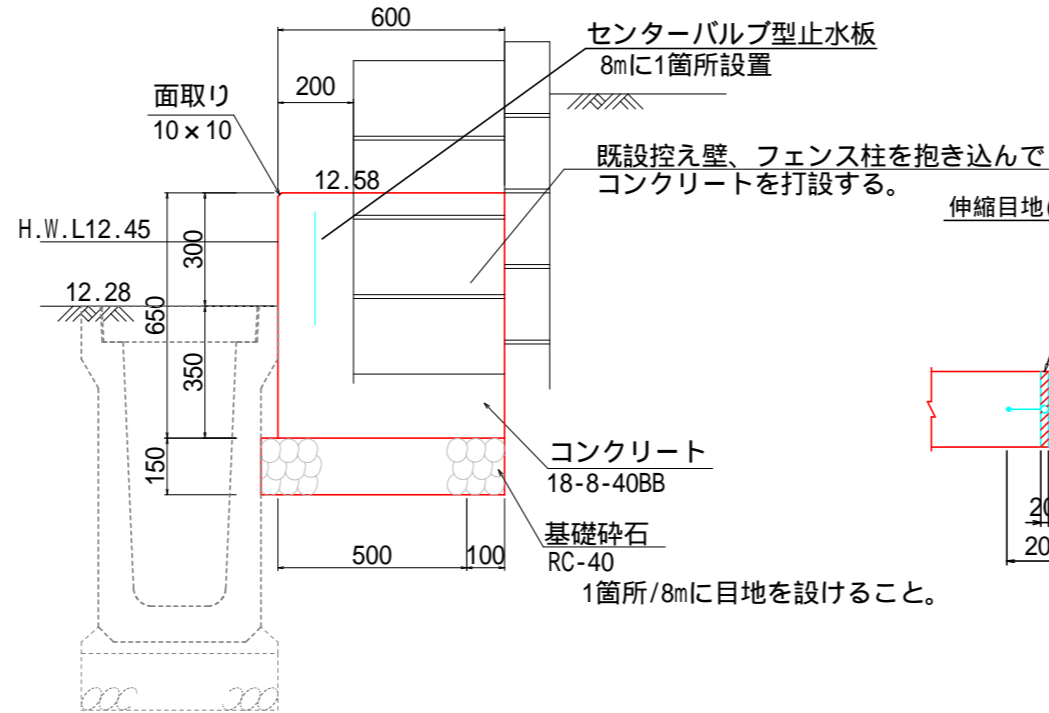
小型重力式擁壁(1)

S=1:10



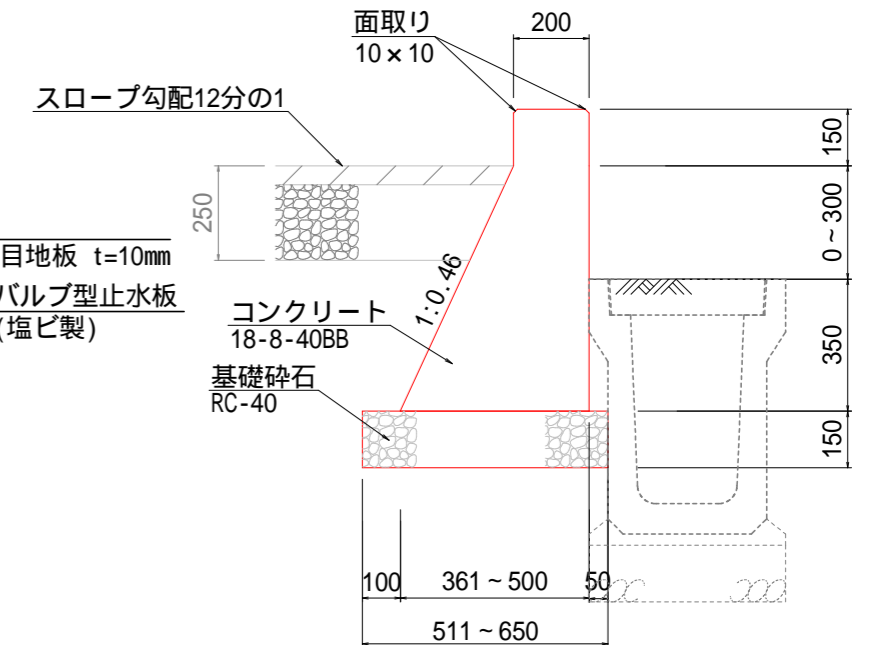
小型重力式擁壁(2)

S=1:10



小型重力式擁壁(3)

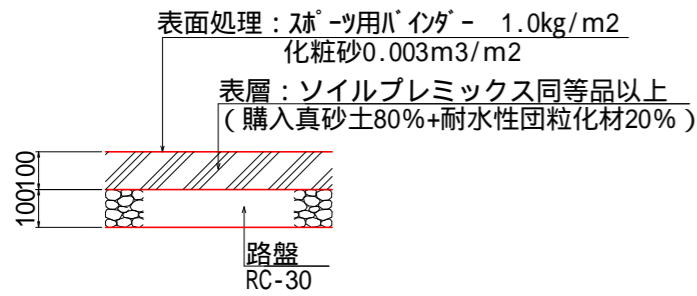
S=1:10



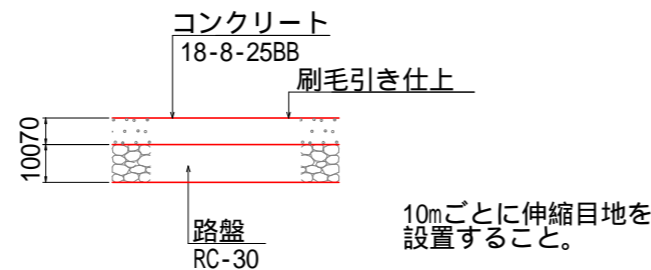
舗装構成図

S=1:10

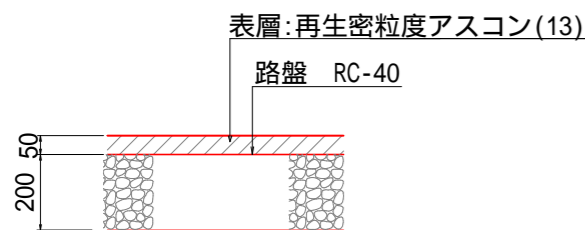
改良土舗装



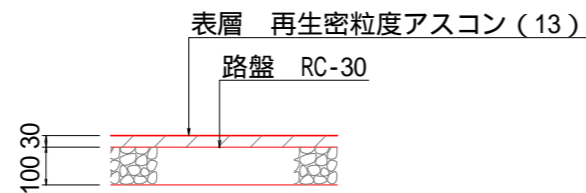
コンクリート舗装(1)



アスファルト舗装(1)

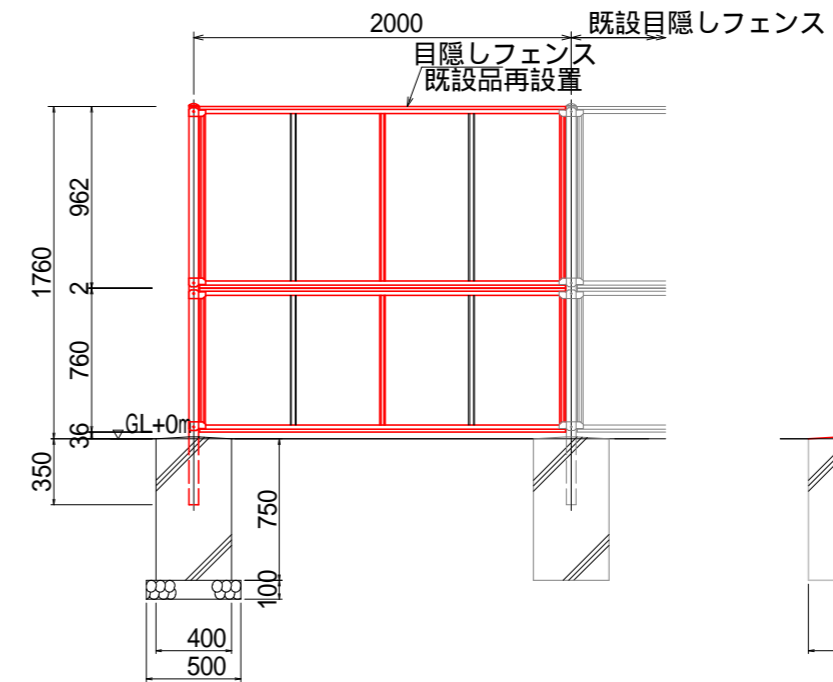


アスファルト舗装(2)



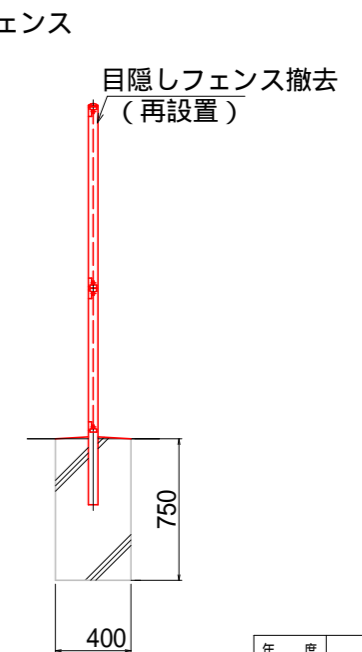
目隠しフェンス(復旧)

S=1:20



目隠しフェンス撤去

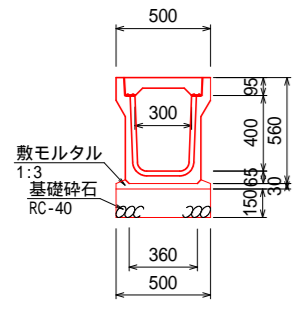
S=1:20



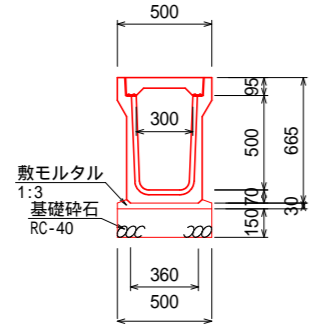
年度	令和8年度
起工番号	受学改8-2
工事名	宇治西小倉学園メイングラウンド・テニスコート等整備工事
施工場所	宇治市伊勢田町遊田 地内
図面種類	メイングラウンド構造図(1)
縮尺	図示
図面番号	11

# メイングラウンド構造図(2)

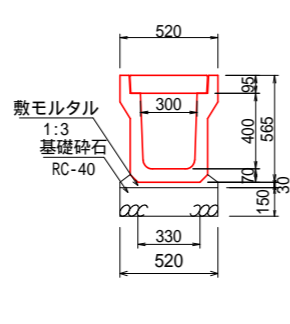
プレキャストU型側溝(1)  
1種PU300B S=1/20



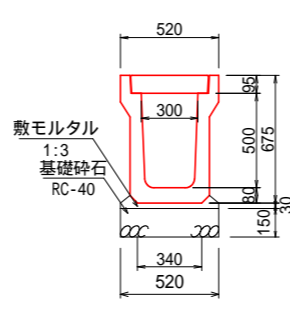
プレキャストU型側溝(2)  
1種PU300C S=1/20



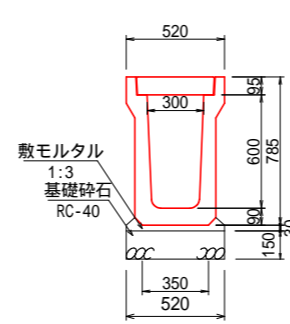
プレキャストU型側溝(3)  
3種PU300B S=1/20



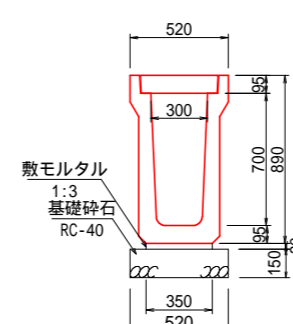
プレキャストU型側溝(4)  
3種PU300C S=1/20



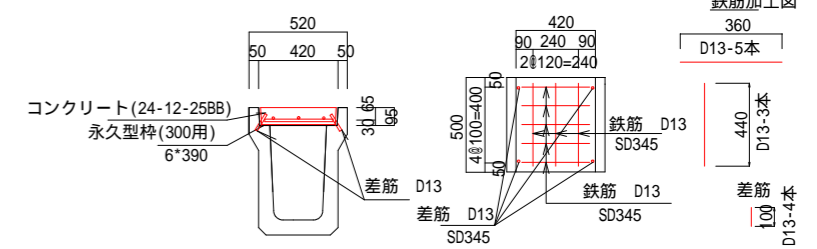
プレキャストU型側溝(5)  
3種PU300D S=1/20



プレキャストU型側溝(6)  
3種PU300E S=1/20



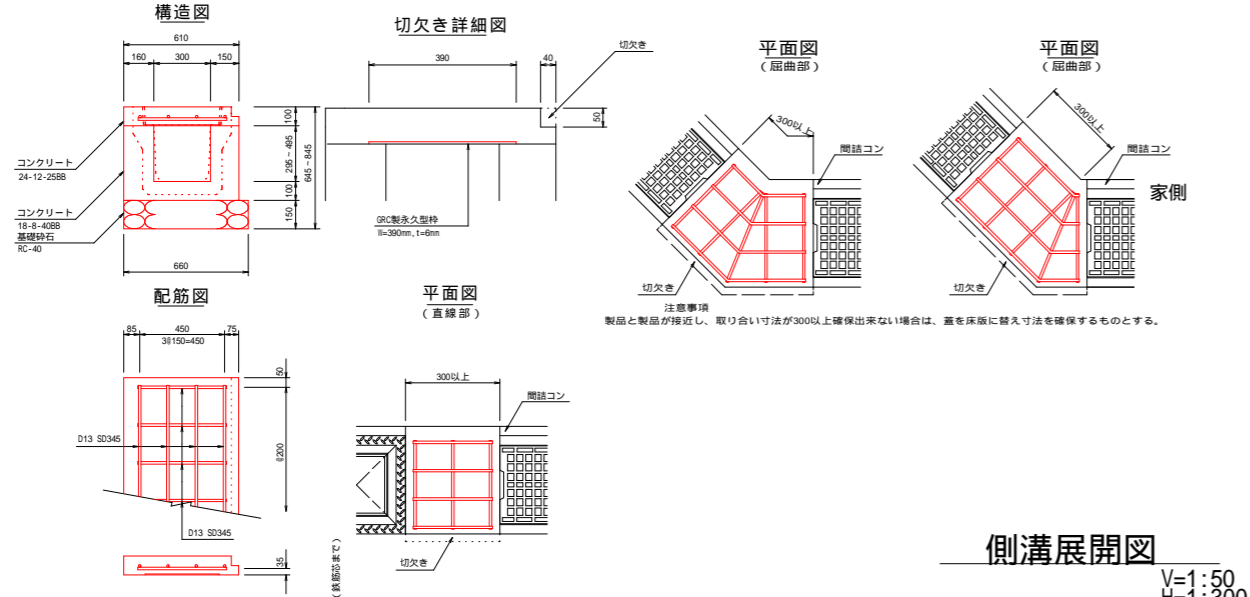
ずれ止め床版工300



1箇所/20mにずれ止め床版工を設けること。

## PU側溝蓋

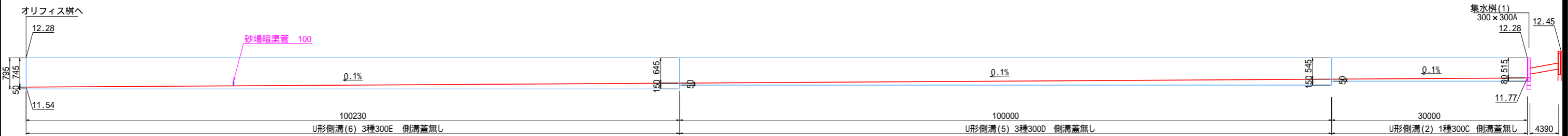
落ちふた式U形側溝3種 取り合い部(間詰コン有) 参考図 みぞ幅300の場合



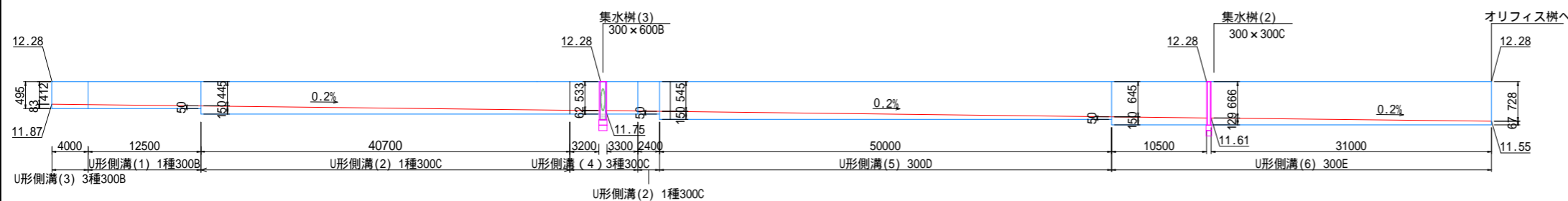
## 側溝展開図

V=1:50  
H=1:300

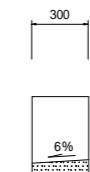
南側ルート



北側ルート



## 標準ベース修正工



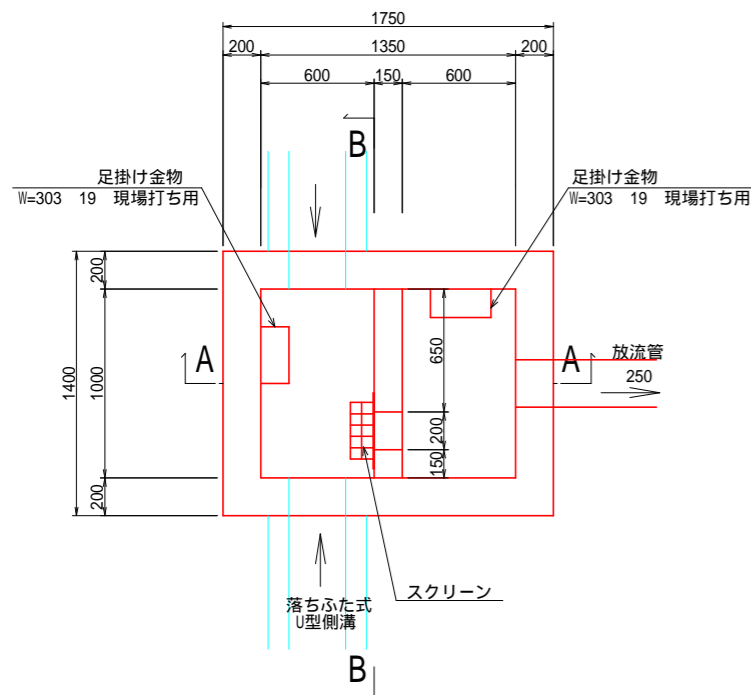
グラウンド側

年度	令和8年度
起工番号	受学改8-2
工事名	宇治西小倉学園メイングラウンド・テニスコート等整備工事
施工場所	宇治市伊勢田町遊田 地内
図面種類	メイングラウンド構造図(2)
縮尺	図示
図面番号	12

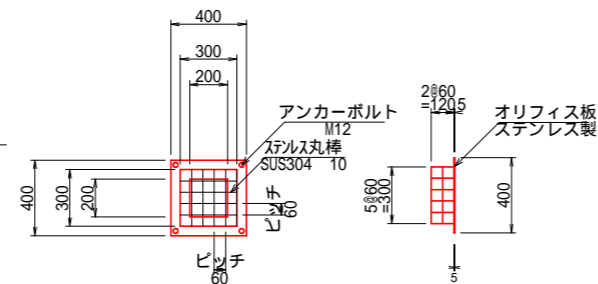
# メイングラウンド構造図(3)

## オリフィス桝 S=1/20

平面図



スクリーン



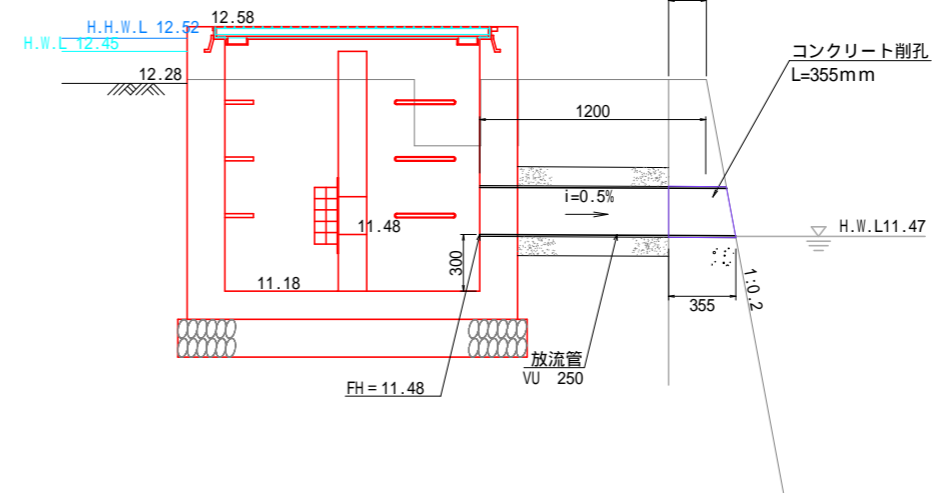
オリフィス桝  
材料表

名称	規格	単位	数量
グレーチング蓋	重量軽減機構付, 1000×1350用, T-2, 普通目, 落し込式, ラッチ錠タイプ	枚	10.0
コンクリート	18-8-40BB, 無筋構造物	m <sup>3</sup>	20.9
型枠	一般, 小型	m <sup>2</sup>	188.5
基礎碎石	RC-40, t=200	m <sup>2</sup>	34.2

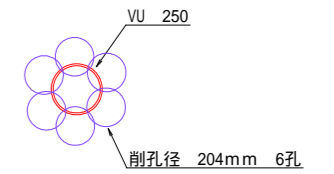
10基当り

## コンクリート護岸 (撤去・復旧) S=1/20

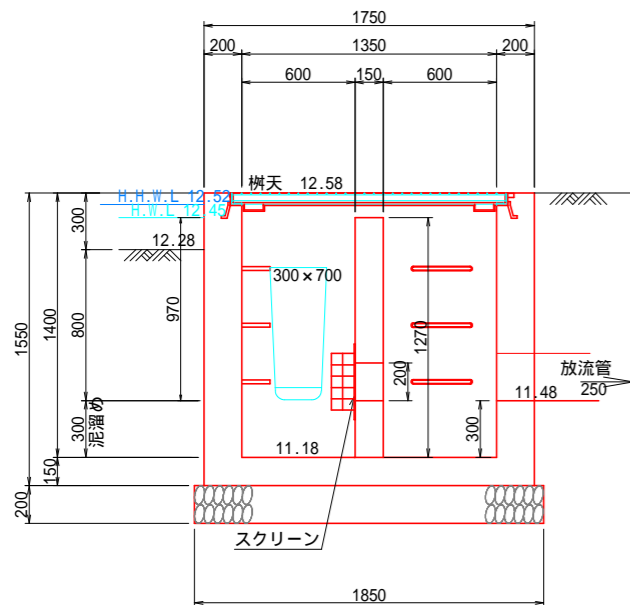
放流部断面図



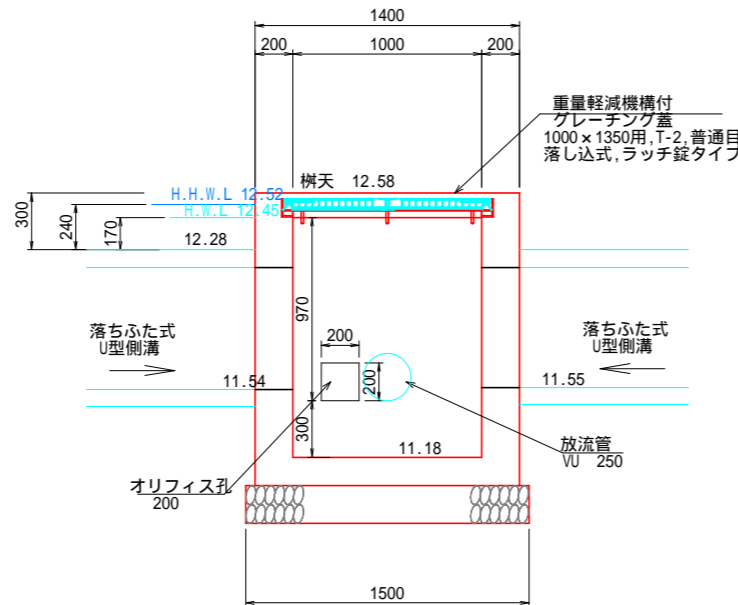
## 削孔図 (参考) S=1/20



A-A断面

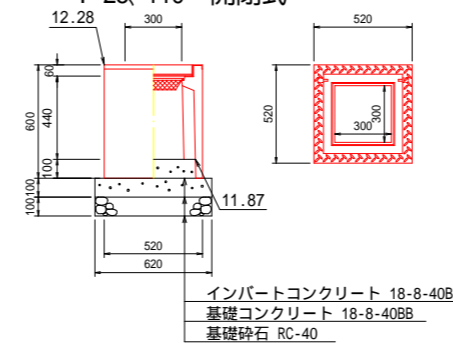


B-B断面



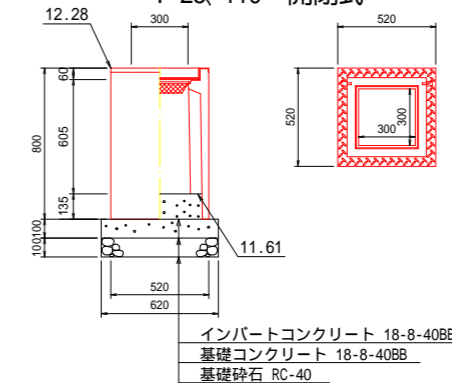
## 集水桝(1) S=1/20

PU桝 300×300A  
T-25, 110° 開閉式

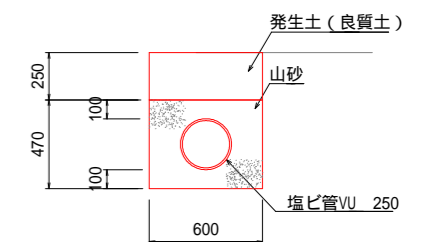


## 集水桝(2) S=1/20

PU桝 300×300C  
T-25, 110° 開閉式

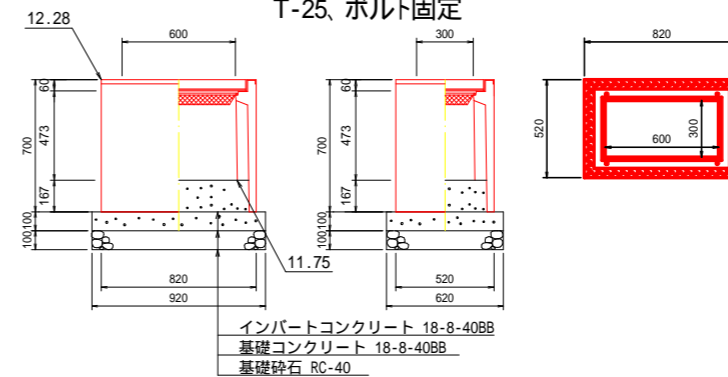


## 放流管 S=1/20

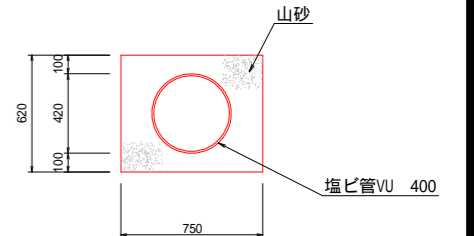


## 集水桝(3) S=1/20

PU桝 300×600B  
T-25, ボルト固定



## 暗渠排水管 S=1/20



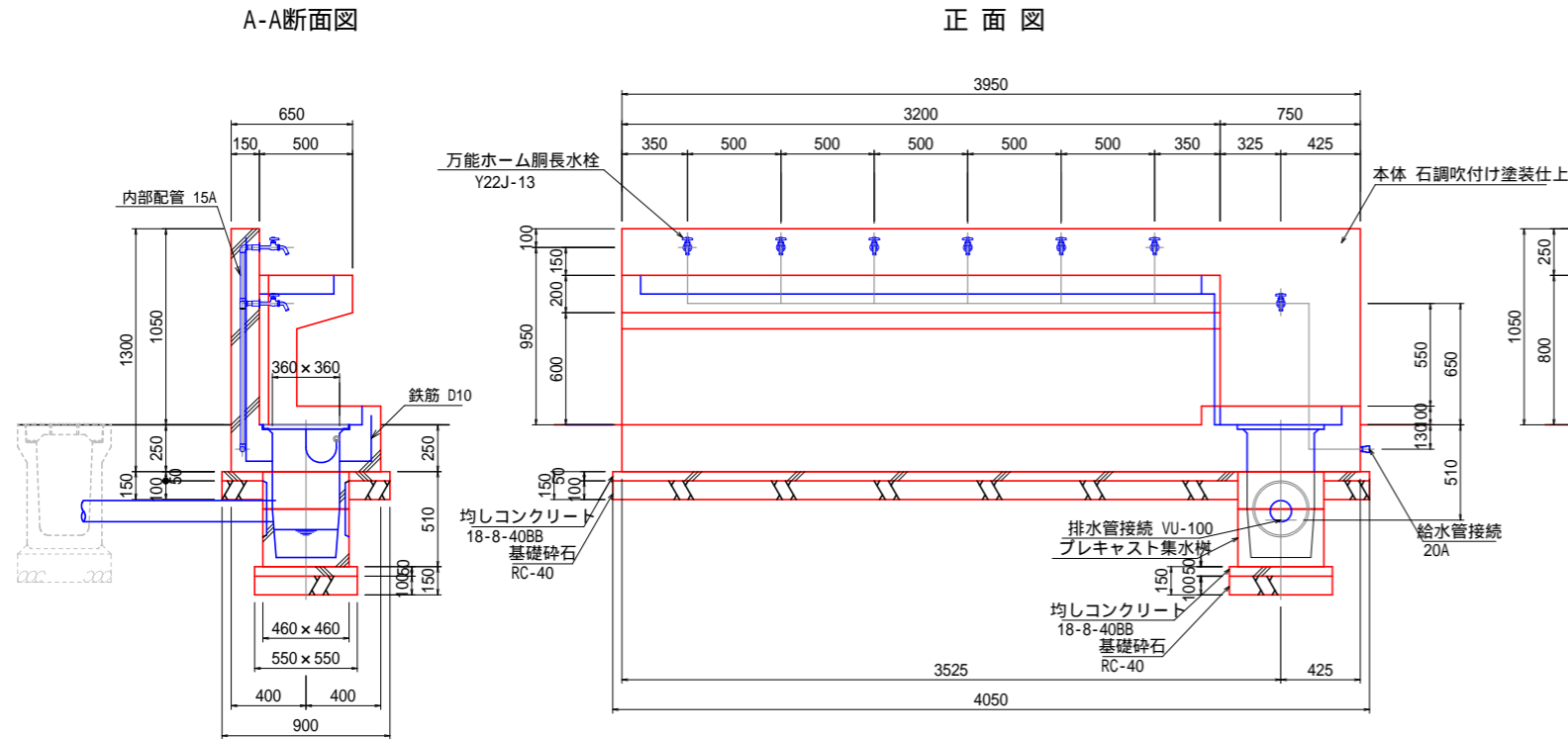
年度	令和8年度
起工番号	受学改8-2
工事名	宇治西小倉学園メイングラウンド・テニスコート等整備工事
施工場所	宇治市伊勢田町遊田 地内
図面種類	メイングラウンド構造図(3)
縮尺	図示
図面番号	13

# メイングラウンド構造図(4)

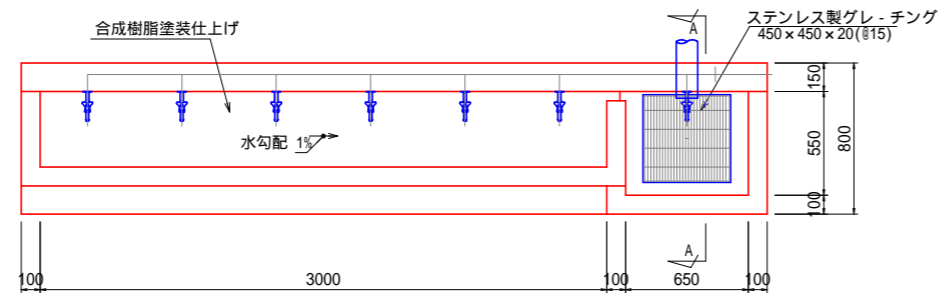
手足洗い場  
S=1:20

正面図

断面図



平面図



仕様

本体 : R C造, 角面取り、石調吹付け塗装、一部合成樹脂塗装仕上げ  
 内部配管 : 配管用ステンレス鋼管、ステンレス製継手、防寒材巻き  
 集水樹蓋 : ステンレス製グレ・チング、ステンレスチェーン付き

水栓及び給水管などの凍結破損が予測される場合は、水抜き等の処置が必要です。

\* 本製品は (株) サカイ製品、或いは本仕様以上とする。  
 \* 本製品は (一社) 日本公園施設業協会による S P、又は S P L 表示認定企業の製造品とする。  
 \* 本製品は (一社) 日本公園施設業協会による公園施設団体賠償責任保険制度の加入品とする。

手足洗い場  
材料表

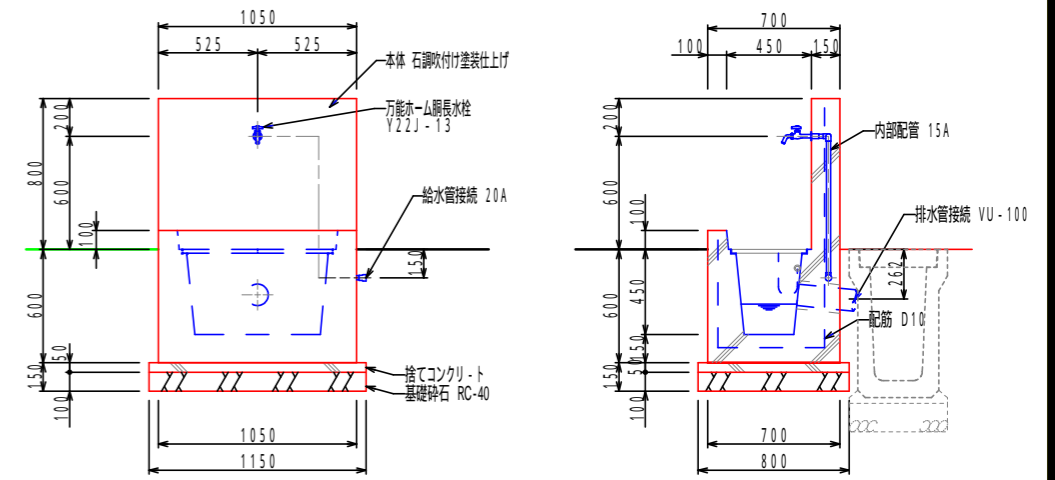
10基当り

名称	規格	単位	数量
手足洗い場	3950×800×H1050, グレ・チング蓋・集水樹含む	基	10.0
均しコンクリート	18-8-40BB, 無筋	m3	1.9
型枠	一般, 均し	m2	6.1
基礎砕石	RC-40, t=100	m2	37.4

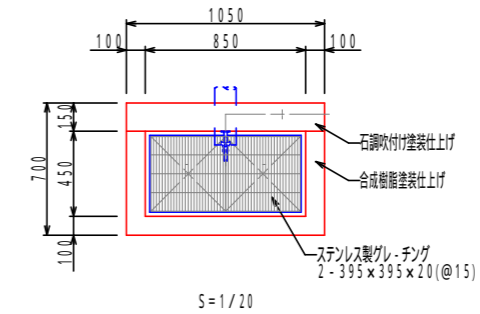
足洗い場  
S=1:20

正面図

断面図



平面図



仕様

本体 : R C造, 角面取り、石調吹付け塗装、一部合成樹脂塗装仕上げ  
 内部配管 : 配管用ステンレス鋼管、ステンレス製継手、防寒材巻き  
 集水樹蓋 : ステンレス製グレ・チング、ステンレスチェーン付き

水栓及び給水管などの凍結破損が予測される場合は、水抜き等の処置が必要です。

\* 本製品は (株) サカイ製品、或いは本仕様以上とする。  
 \* 本製品は (一社) 日本公園施設業協会による S P、又は S P L 表示認定企業の製造品とする。  
 \* 本製品は (一社) 日本公園施設業協会による公園施設団体賠償責任保険制度の加入品とする。

足洗い場  
材料表

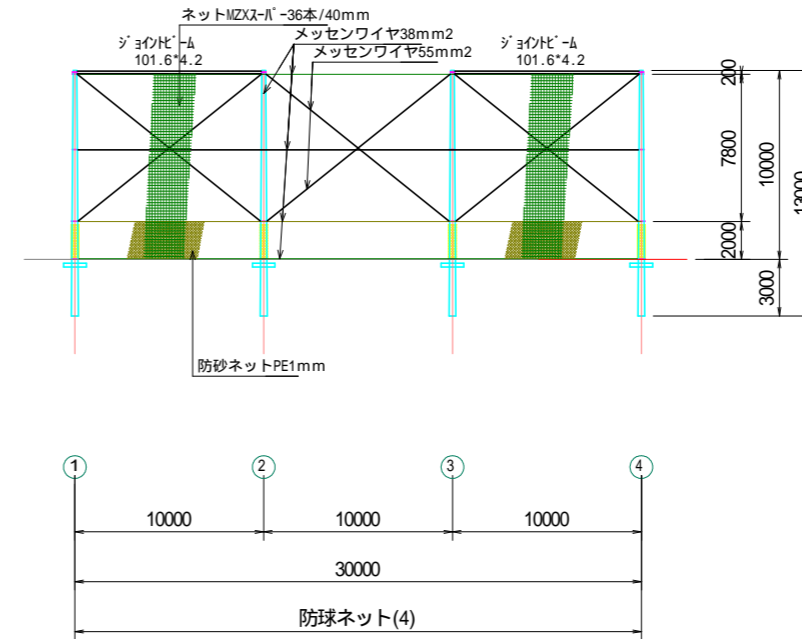
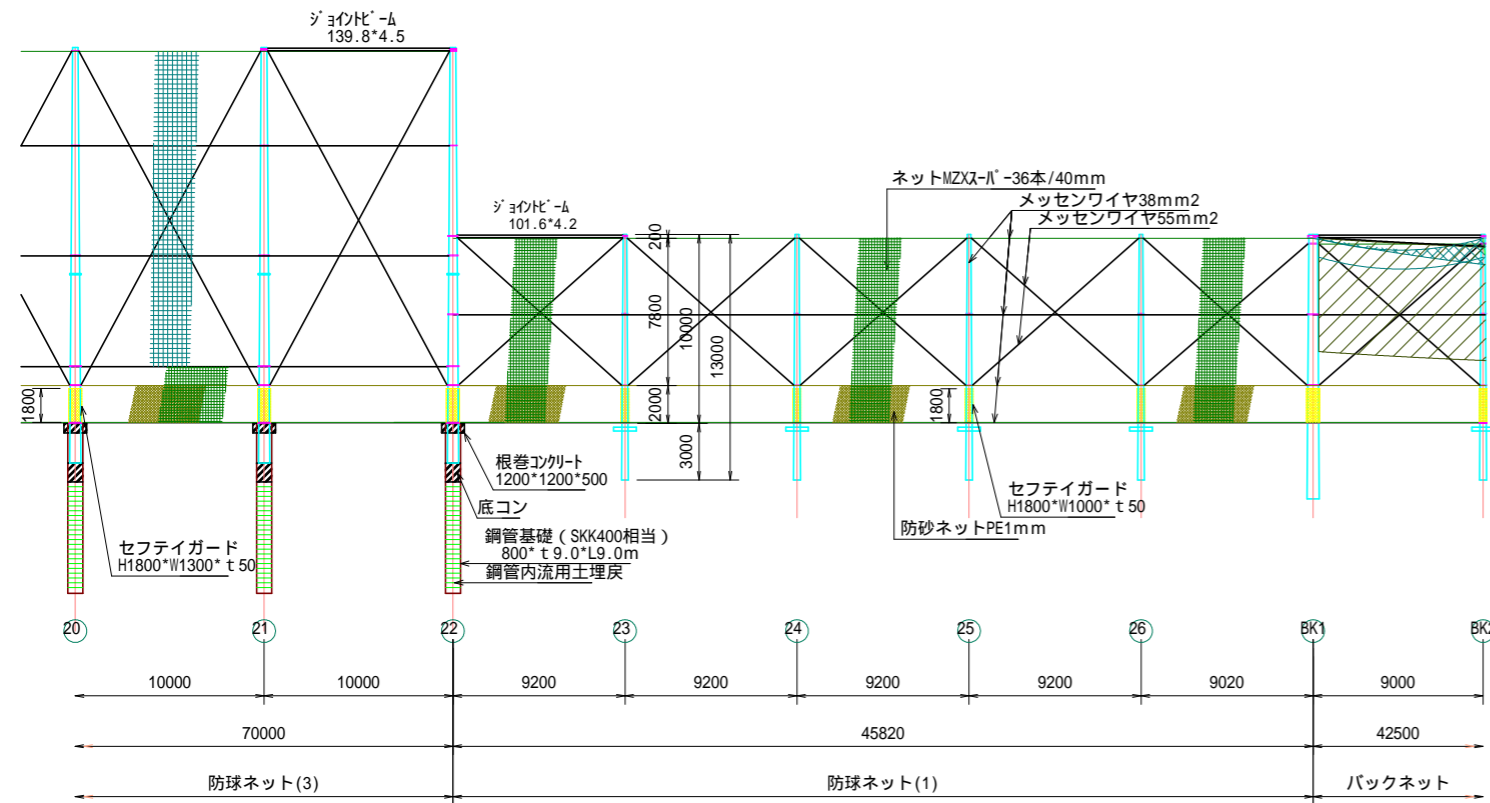
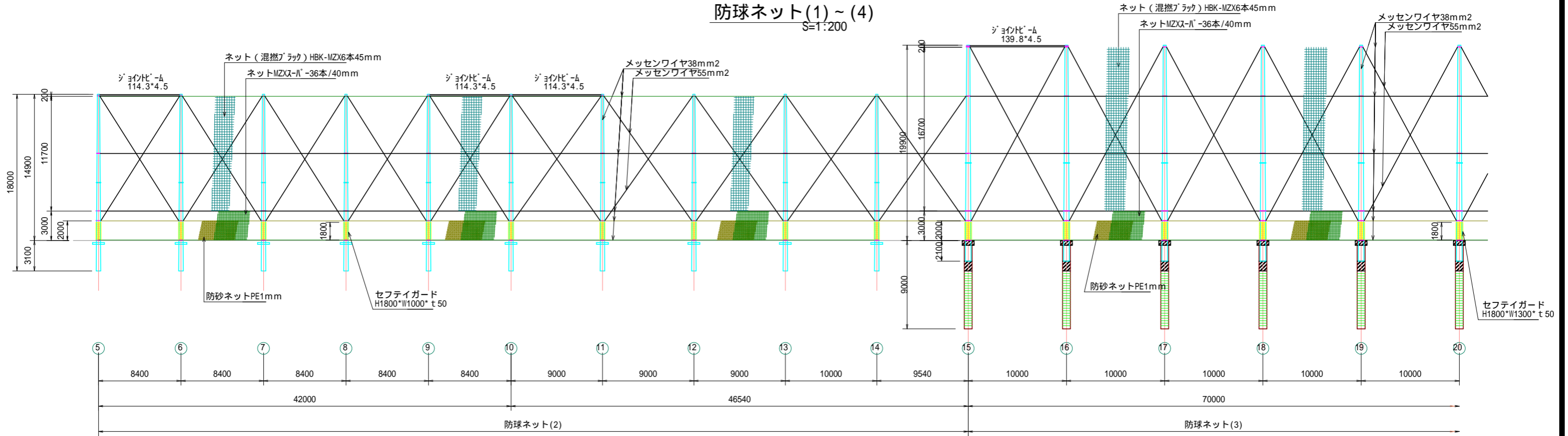
10基当り

名称	規格	単位	数量
足洗い場	1050×700×H800, グレ・チング蓋・集水樹含む	基	10.0
均しコンクリート	18-8-40BB, 無筋	m3	1.2
型枠	一般, 均し	m2	2.0
基礎砕石	RC-40, t=100	m2	9.2

年度	令和8年度
起工番号	受学改8-2
工事名	宇治西小倉学園メイングラウンド・ テニスコート等整備工事
施工場所	宇治市伊勢田町遊田 地内
図面種類	メイングラウンド構造図(4)
縮尺	図示
図面番号	14

# メイングラウンド構造図(5)

## 防球ネット(1)~(4) S=1:200

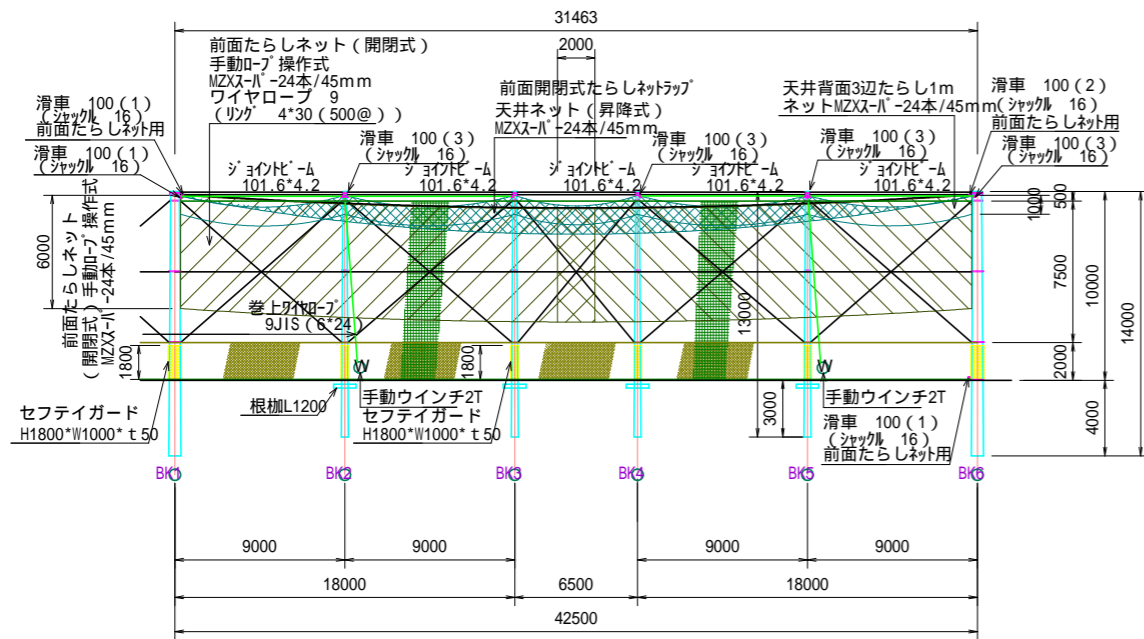


ポールNO	高さ(m)	根入長(m)	ポール規格
①-④⑮-⑳	10.0	3.0	PC13-19-1000
⑤-⑭	14.9	3.1	FC18(9+9)-22-1500
⑮-㉔	19.9	9.0	FC22(12+10)-30-1500-鋼管基礎 800×t9×9.0m

年度	令和8年度
起工番号	受学改8-2
工事名	宇治西小倉学園メイングラウンド・テニスコート等整備工事
施工場所	宇治市伊勢田町遊田 地内
図面種類	メイングラウンド構造図(5)
縮尺	図示
図面番号	15

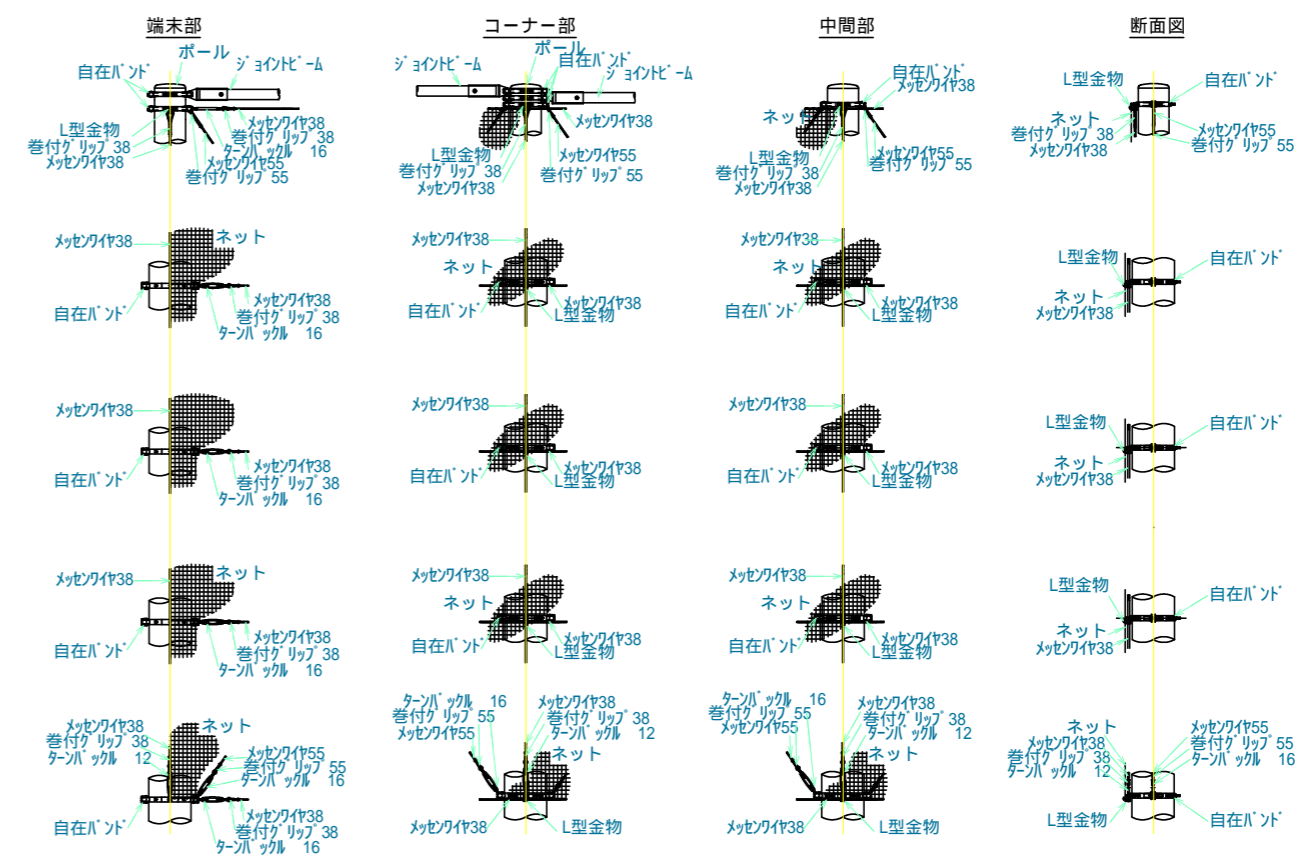
# メイングラウンド構造図(6)

バックネット詳細図  
S=1/200

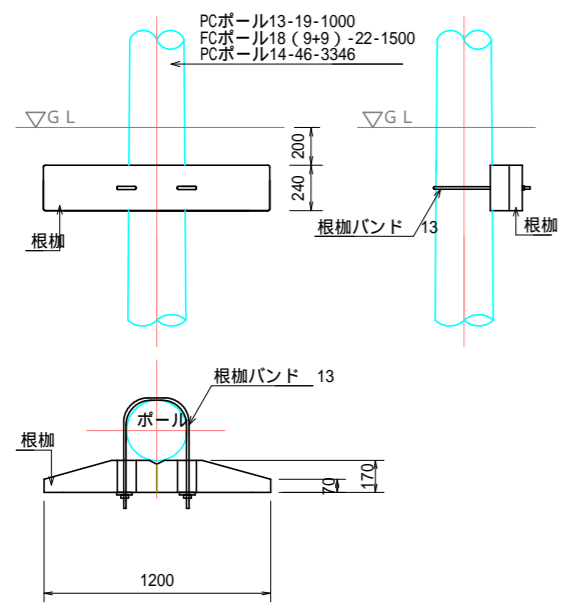


ボールNO	高さ(m)	根入長(m)	ボール規格
①-③	10.0	4.0	PC14-46-3346
④-⑥	10.0	3.0	PC13-19-1000

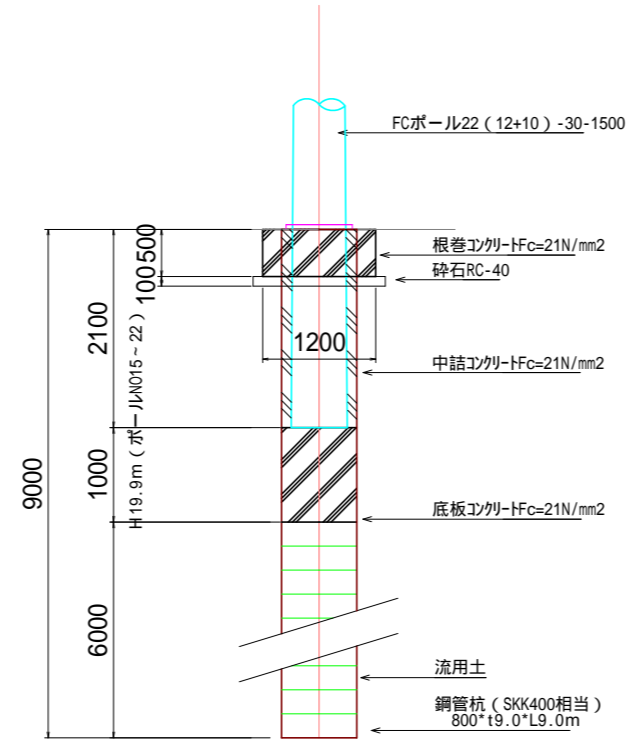
防球ネット金物詳細図



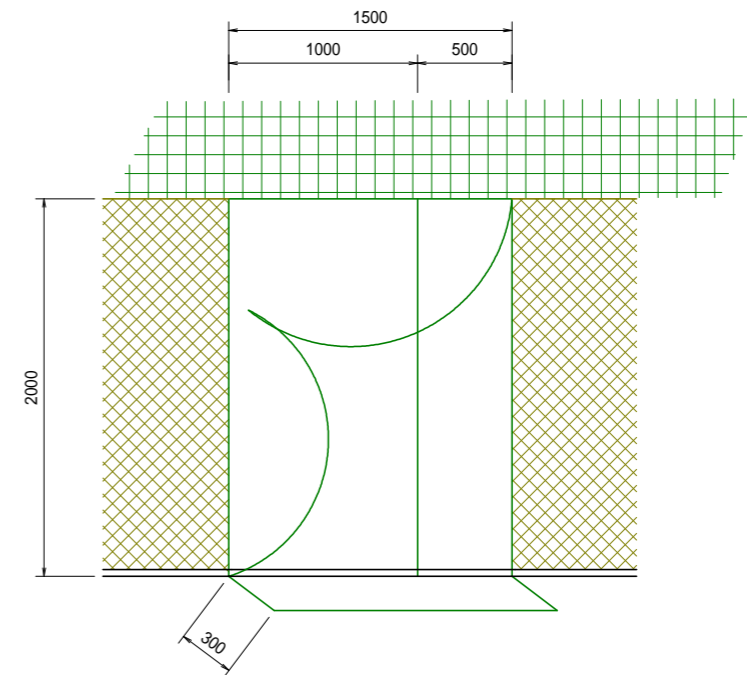
H10.0m・H14.9m・バックネット部根柢取付詳細図  
S=1/20



H19.9m基礎部詳細図  
S=1/40



手開式出入詳細図  
S=1/500

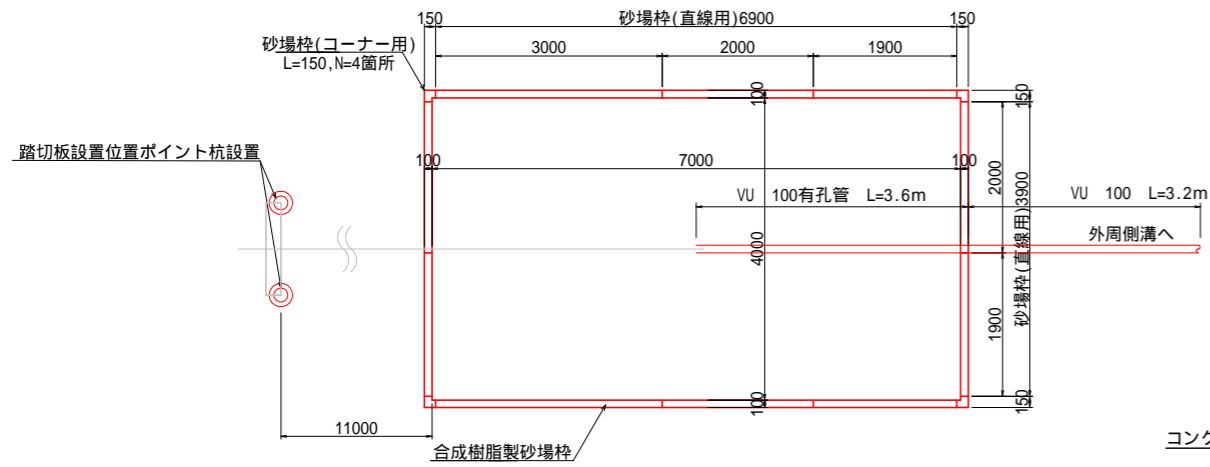


年度	令和8年度
起工番号	受学改8-2
工事名	宇治西小倉学園メイングラウンド・テニスコート等整備工事
施工場所	宇治市伊勢田町遊田 地内
図面種類	メイングラウンド構造図(6)
縮尺	図示
図面番号	16

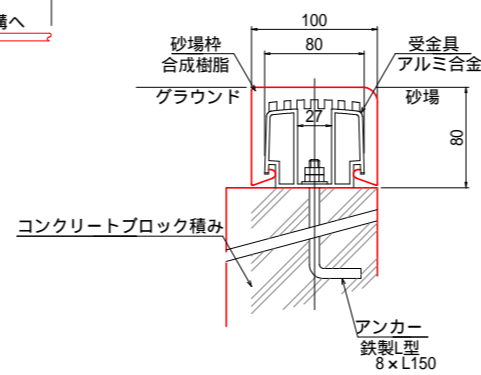
# メイングラウンド構造図(7)

砂場  
S=1/50

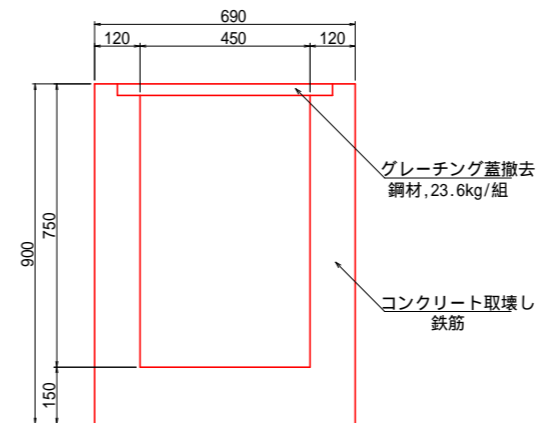
平面図



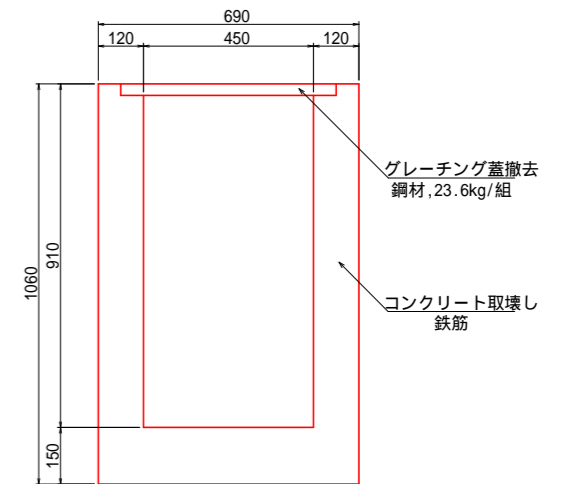
詳細図  
S=1/3



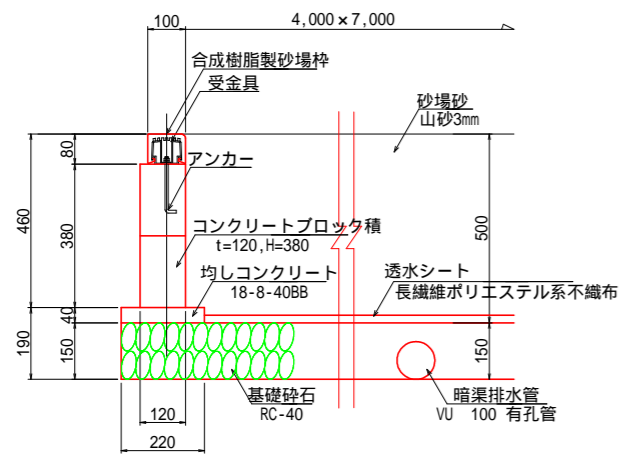
集水桝(1)撤去  
S=1:10



集水桝(2)撤去  
S=1:10

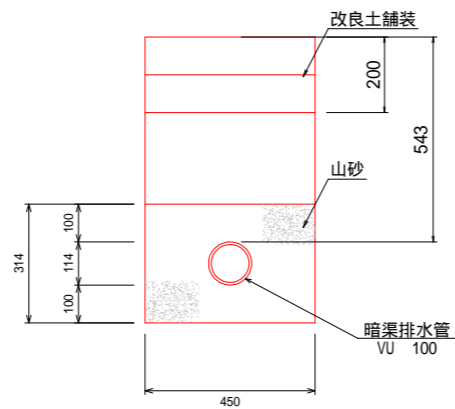


断面図  
S=1/10

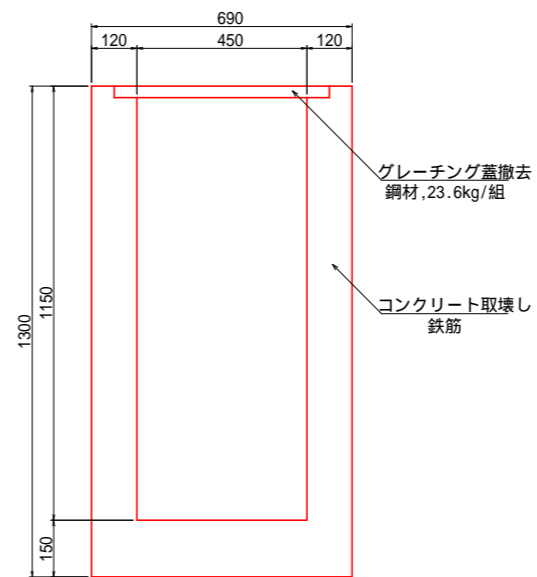


断面図

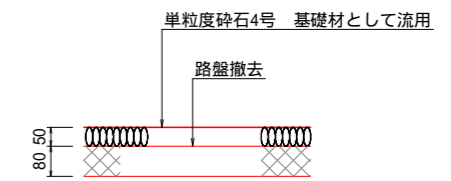
砂場 ~ 外周側溝



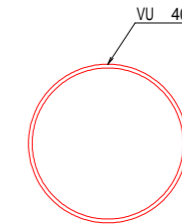
集水桝(3)撤去  
S=1:10



単粒碎石舗装撤去  
S=1:10



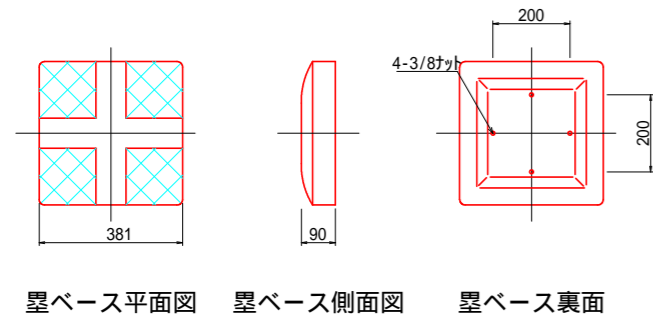
塩ビ管撤去  
S=1:10



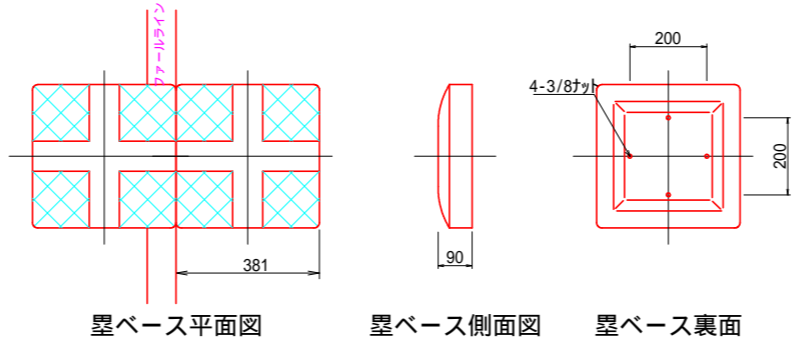
年度	令和8年度
起工番号	受学改8-2
工事名	宇治西小倉学園メイングラウンド・テニスコート等整備工事
施工場所	宇治市伊勢田町遊田 地内
図面種類	メイングラウンド構造図(7)
縮尺	図示
図面番号	17

# メイングラウンド構造図(8)

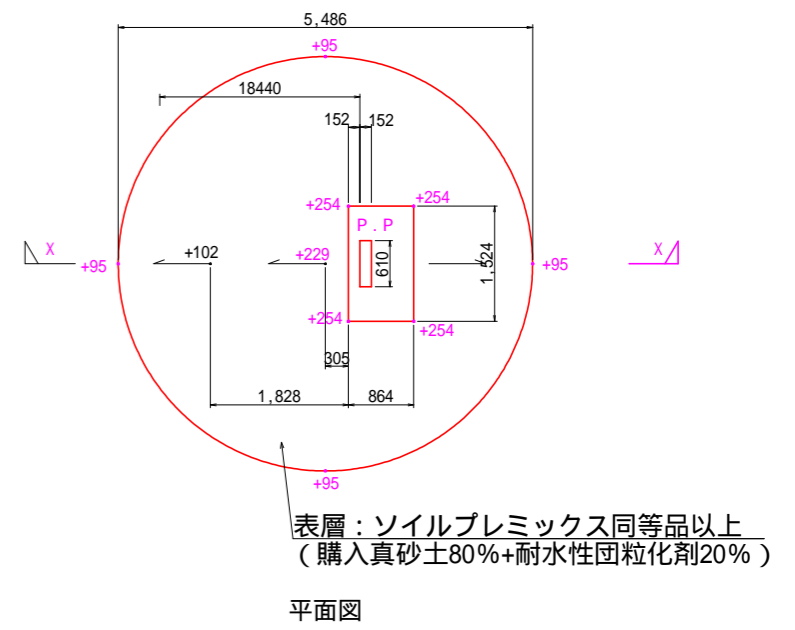
罫ベース(1)  
S=1/10



罫ベース(2)  
S=1/10

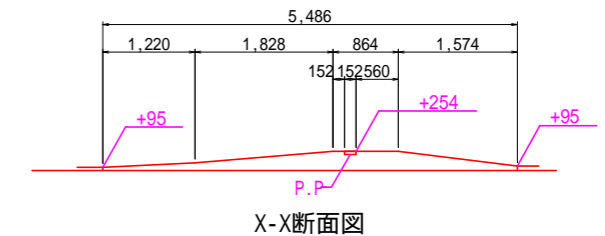


マウンド (参考図)  
S=1/50(A1)  
S=1/100(A3)

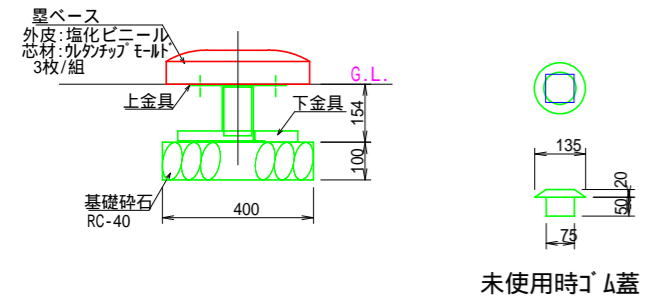


表層：ソイルプレミックス同等品以上  
(購入真砂土80%+耐水性団粒化剤20%)

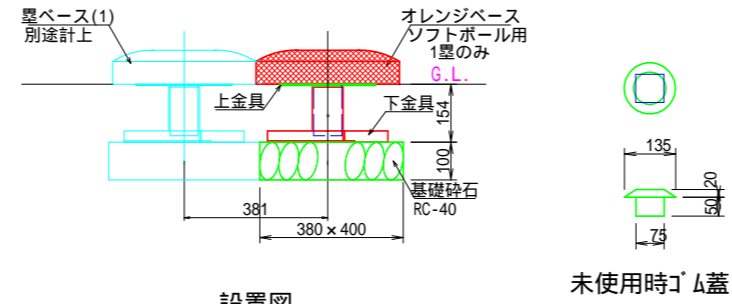
平面図



X-X断面図



未使用時ゴム蓋



未使用時ゴム蓋

設置図

罫ベース(1) 材料表

名称	規格	単位	数量
罫ベース	381 x t=90, 外皮:塩化ビニール, 芯材:ウレタンフォーム	枚	30.0
上下金具	ステンレス製 ゴム蓋 135付	組	30.0
基礎碎石	RC-40, t=100	m2	4.8

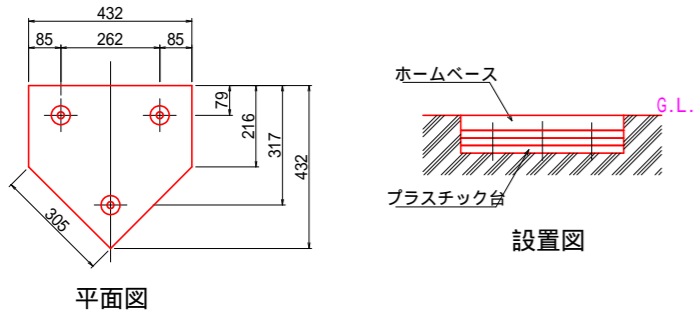
10組当り

罫ベース(2) 材料表

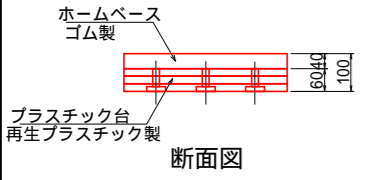
名称	規格	単位	数量
罫ベース	ソフトボール用汎用ベース, 381 x t=90, 外皮:塩化ビニール, 芯材:ウレタンフォーム	枚	10.0
上下金具	ステンレス製 ゴム蓋 135付	組	10.0
基礎碎石	RC-40, t=100	m2	1.5

10枚当り

ホームベース  
S=1/10



設置図



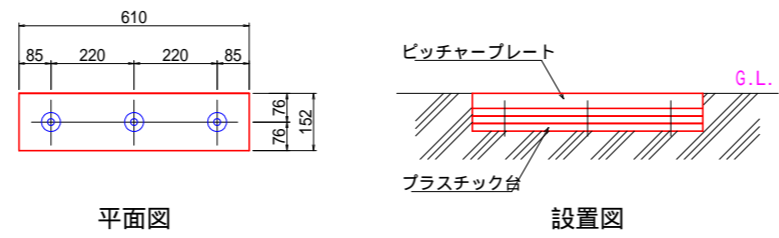
断面図

ホームベース 材料表

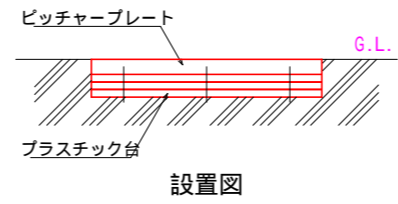
名称	規格	単位	数量
ホームベース	ゴム製 t=40	枚	10.0
プラスチック台	再生プラスチック製 t=60, t=20 x 3枚	枚	30.0

10箇所当り

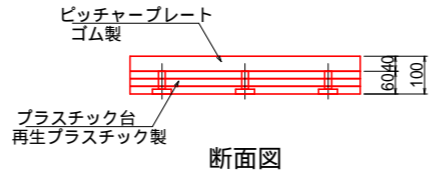
ピッチャープレート  
S=1/10



平面図



設置図



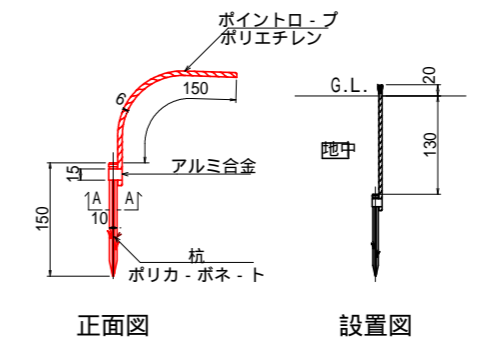
断面図

ピッチャープレート 材料表

名称	規格	単位	数量
ピッチャープレート	ゴム製 t=40	枚	10.0
プラスチック台	再生プラスチック製 t=60, t=20 x 3枚	枚	30.0

10箇所当り

ポイント杭  
S=1/5



正面図

設置図

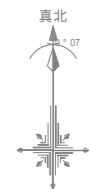
A-A断面図

ポイント杭 材料表

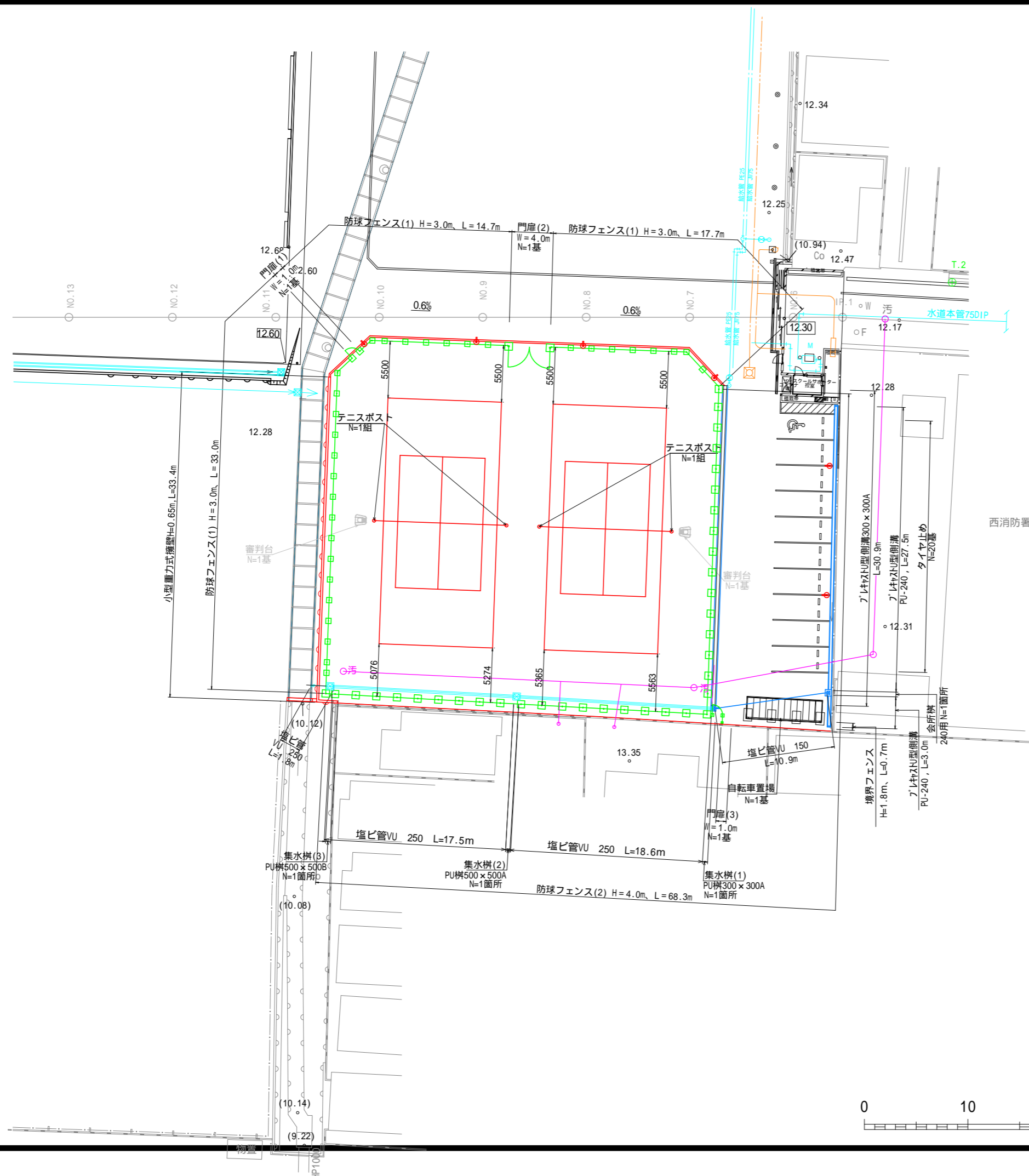
名称	規格	単位	数量
ポイント杭	U-ブ:ポリイソレン 6, 杭:ポリカーボネート	個	10.0

10箇所当り

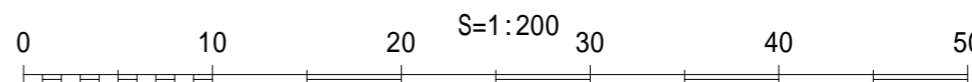
年度	令和8年度
起工番号	受学改8-2
工事名	宇治西小倉学園メイングラウンド・テニスコート等整備工事
施工場所	宇治市伊勢田町遊田 地内
図面種類	メイングラウンド構造図(8)
縮尺	図示
図面番号	18



# 施設計画平面図



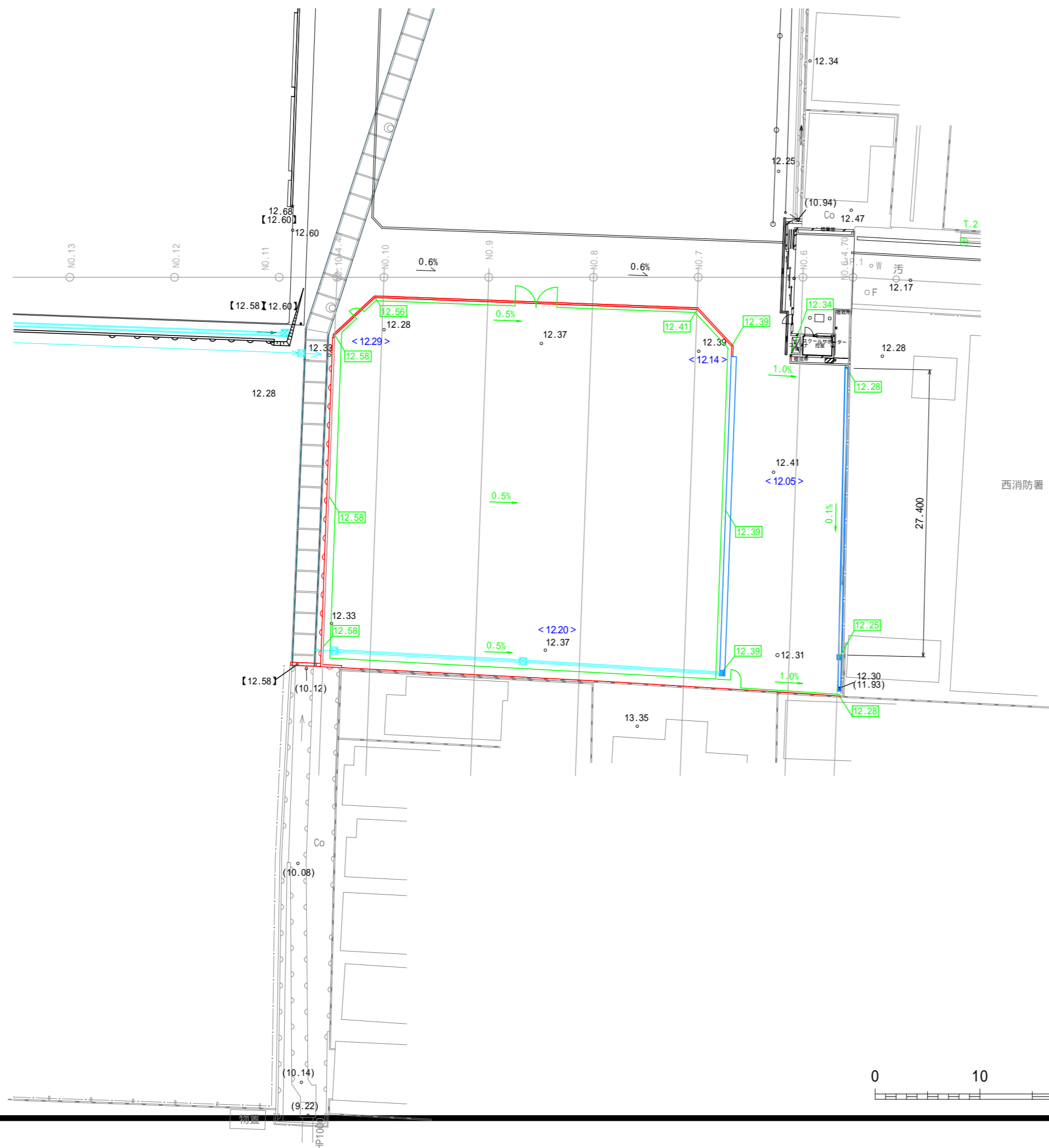
凡例						
工種	細別	記号	規格	数量	単位	備考
擁壁工						
塙所打掃壁工	小型重力式擁壁		H=0.65m, 18-8-40BB	7.6	m <sup>3</sup>	L=33.4m
雨水排水設備工						
側溝工	プレキャスト型側溝		PU-240	30.5	m	
	プレキャスト型側溝		PU300A, 3種	30.9	m	
	側溝蓋設置		PU300, 3種側溝用	57	枚	
	グレーチング設置		PU300側溝用、T-25、普通目 嵩上げグレーチング蓋	3	枚	
	ずれ止め床板工		PU300側溝、L=500mm	1	箇所	
管渠工	塩ビ管		VU 150	10.9	m	
	塩ビ管		VU 250	37.9	m	
集水樹工	集水樹(1)		PU樹300 x 300A 110° 扇形式、T-25、普通目	1.0	箇所	
	集水樹(2)		PU樹500 x 500A ボルト固定式、T-25、細目	1.0	箇所	
	集水樹(3)		PU樹500 x 500C ボルト固定式、T-25、細目	1.0	箇所	
	会所樹		PU240用	1.0	箇所	
管理施設整備工						
車止め工	タイヤ止め		コンクリート製、W=600	20.0	基	
建築施設組立設置工						
自転車置場工	自転車置場		4枠 x 3スパン、LED照明 サインゲルスタツパ	1.0	基	
グラウンドコート施設整備工						
競技施設工	テニスポスト		ステンレス製 塗設管、コシ型 76.3 x 14	2.0	組	
グラウンドコート工	防球フェンス(1)		H=3.0m、メッシュフェンス 防砂ネットH=2.0m	65.4	m	
	防球フェンス(2)		H=4.0m、メッシュフェンス 防砂ネットH=2.0m	68.3	m	
	境界フェンス		H=1.8m、メッシュフェンス	0.7	m	
	門扉(1)		H=2.0m、W=1.0m片開き	1.0	基	
	門扉(2)		H=3.0m、W=4.0m両開き	1.0	基	
	門扉(3)		H=1.8m、W=1.0m片開き	1.0	基	



年度	令和8年度
起工番号	受学改8-2
工事名	宇治西小倉学園メイプルグラウンド・ テニスコート等整備工事
施工場所	宇治市伊勢田町遊田 地内
図面種類	施設計画平面図
縮尺	1:200 (A1)
図面番号	19

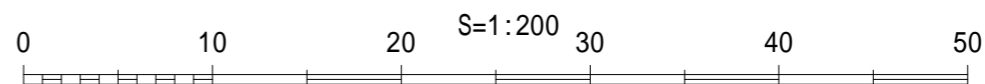


# 造成計画平面図



### 凡例

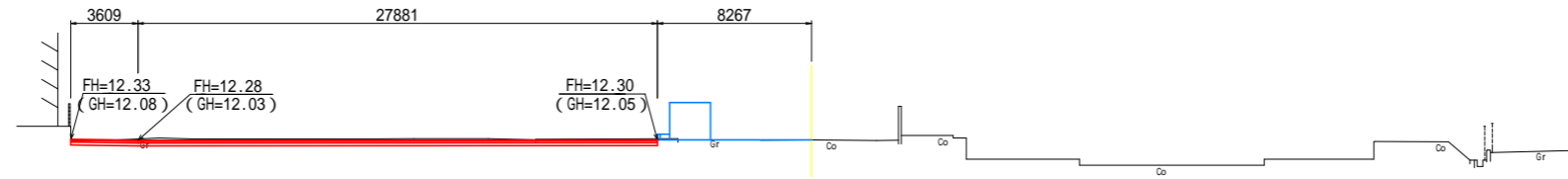
○12.30	現況地盤高
<12.14>	現況地盤高 (既存施設解体後の整地計画高)
■12.58	造成計画高
【12.60】	建築計画高
0.5%	造成計画勾配
0.6%	建築計画勾配



年度	令和8年度
起工番号	受学改8-2
工事名	宇治西小倉学園メイングラウンド・ テニスコート等整備工事
施工場所	宇治市伊勢田町遊田 地内
図面種類	造成計画平面図
縮尺	1:200 (A1)
図面番号	20

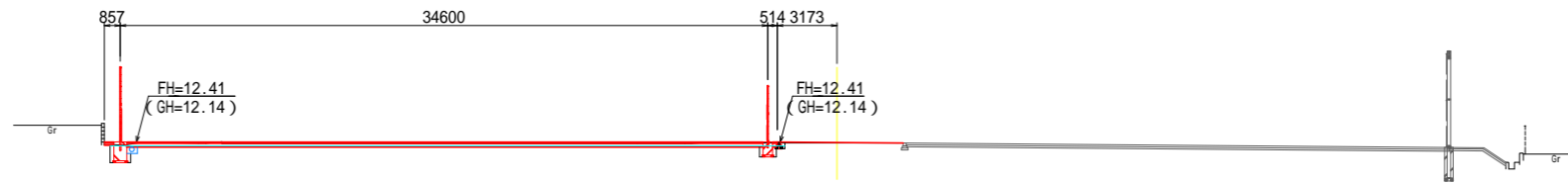
# 横断面図 (2/7) S=1:200

## NO.6



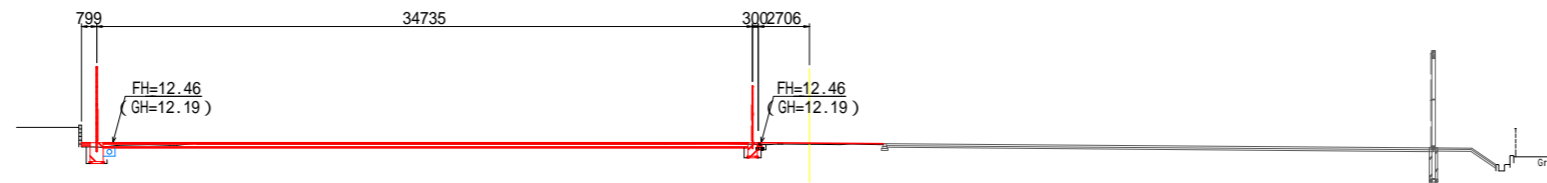
DL= 0.00

## NO.7



DL= 0.00

## NO.8

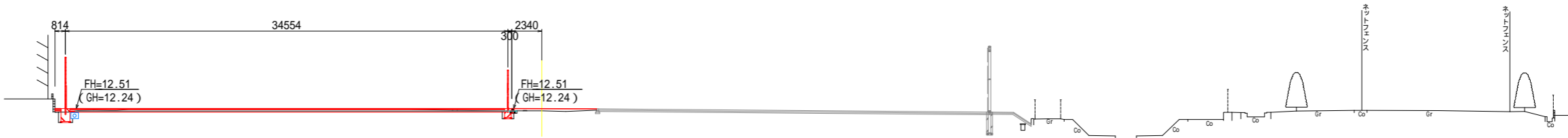


DL= 0.00

年 度	令和8年度
起工番号	受学改8-2
工 事 名	宇治西小倉学園メイングラウンド・ テニスコート等整備工事
施工場所	宇治市伊勢田町遊田 地内
図面種類	横断面図 (2/7)
縮 尺	1:200 (A1)
図面番号	21

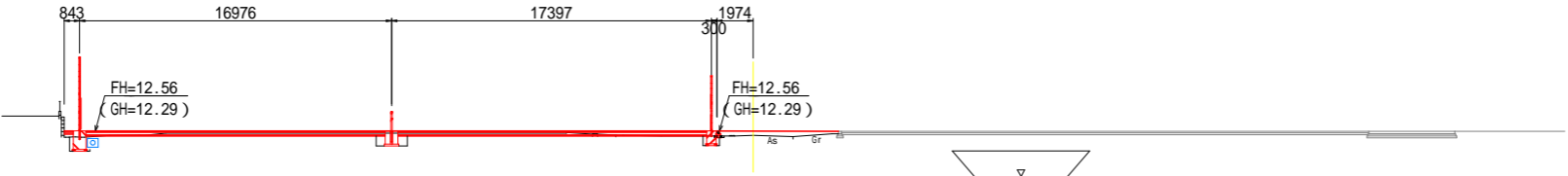
横断面図 (3/7) S=1:200

NO.9



DL= 0.00

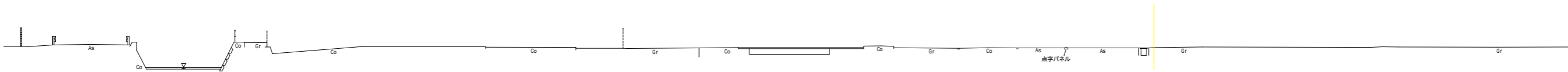
NO.10



DL= 0.00

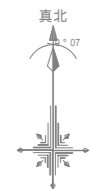
NO.11

GH= 12.24  
FH=

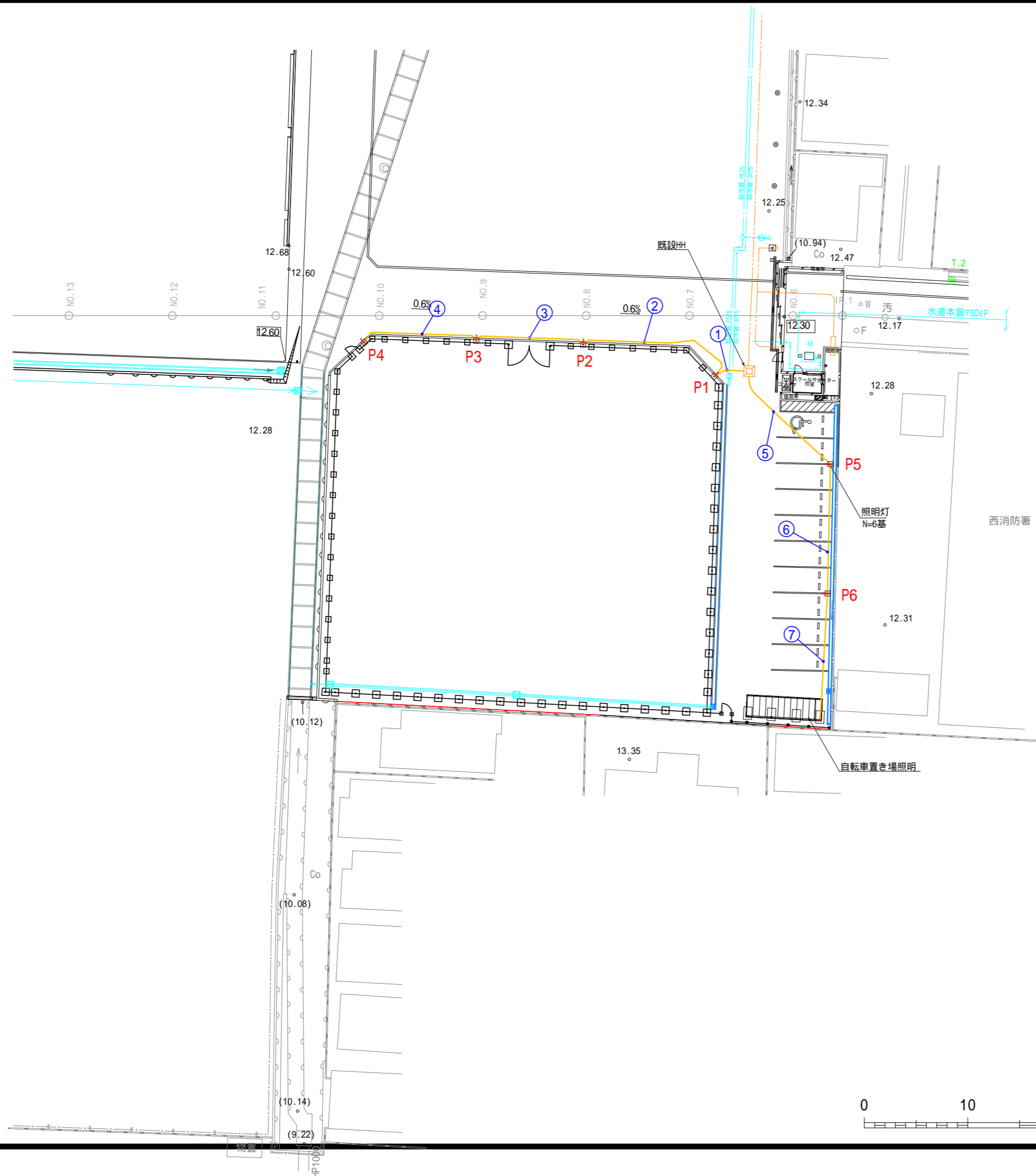


DL= 0.00

年度	令和8年度
起工番号	受学改8-2
工事名	宇治西小倉学園メイングラウンド・テニスコート等整備工事
施工場所	宇治市伊勢田町遊田 地内
図面種類	横断面図 (3/7)
縮尺	1:200 (A1)
図面番号	22



# 電気設備計画平面図



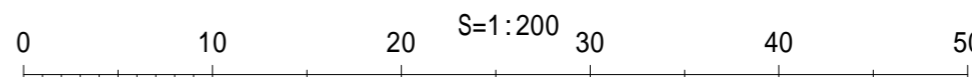
凡例

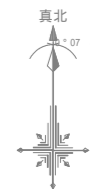
工種	種別	記号	規格	数量	単位	備考
電気設備工						
照明設備工	照明灯	□	LED18W, H=4.5m STKR 125*125-t3.2	6.0	基	
電線管路工	電線管	—	FEP 30	77.5	m	
	電線	—	EM-CE3.5sq-3C	96.0	m	

## 電気設備配管配線表

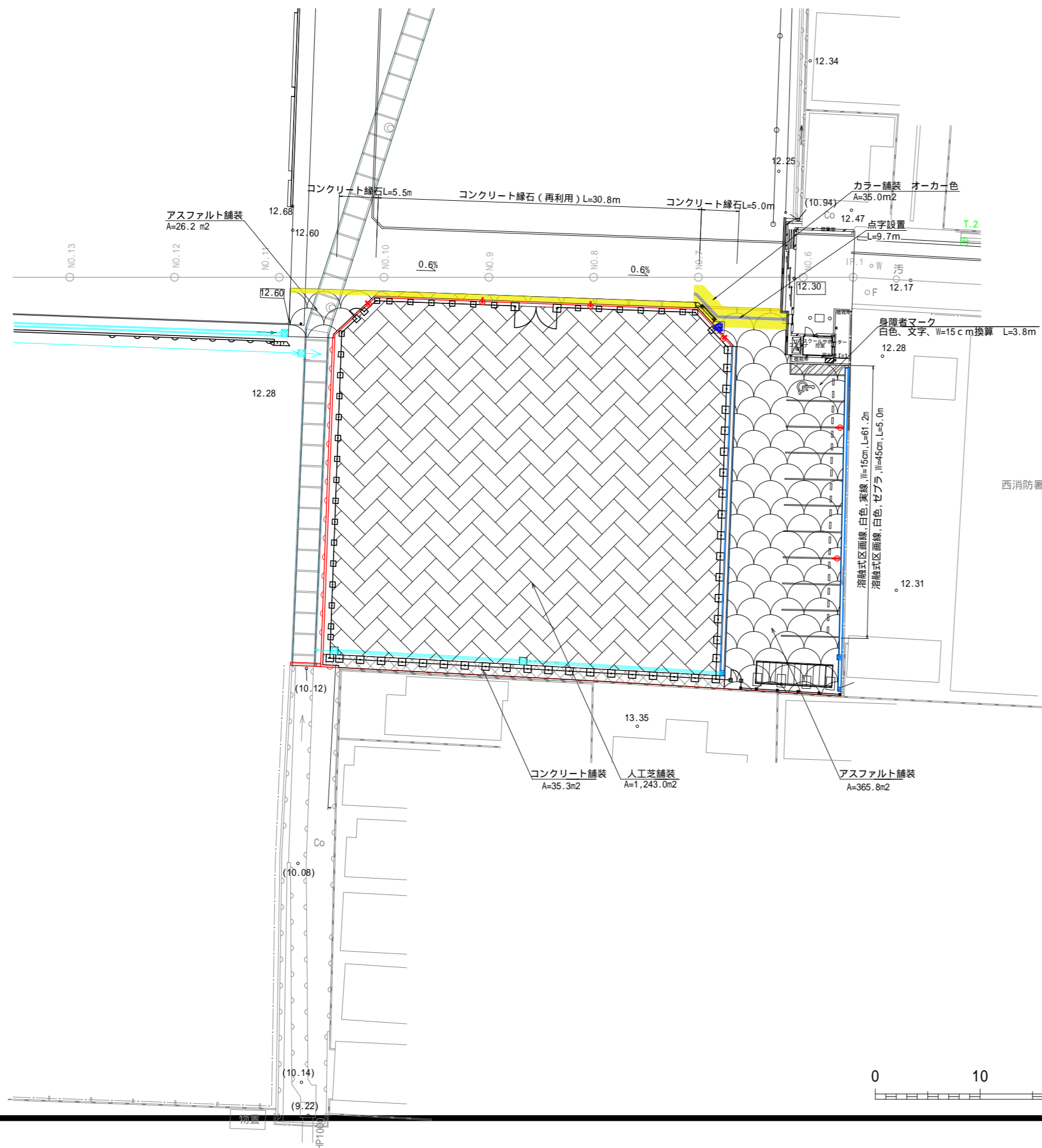
番号	区間		区間長	ケーブル		電線管		回路名
	自	至		種別	線長	種別	管長	
①	既設HH	P1	3.0	EM-CE3.5sq-3C	5.0	FEP30	3.7	照明
②	P1	P2	15.9	EM-CE3.5sq-3C	18.9	FEP30	17.9	照明
③	P2	P3	10.6	EM-CE3.5sq-3C	13.6	FEP30	12.6	照明
④	P3	P4	11.5	EM-CE3.5sq-3C	14.5	FEP30	13.5	照明
⑤	既設HH	P5	11.7	EM-CE3.5sq-3C	13.7	FEP30	13.7	照明
⑥	P5	P6	12.5	EM-CE3.5sq-3C	15.5	FEP30	15.5	照明
⑦	P6	駐輪場柱	12.3	EM-CE3.5sq-3C	14.8	FEP30	13.8	照明

年度	令和8年度
起工番号	受学改8-2
工事名	宇治西小倉学園メイングラウンド・テニスコート等整備工事
施工場所	宇治市伊勢田町遊田 地内
図面種類	電気設備計画平面図
縮尺	1:200 (A1)
図面番号	23



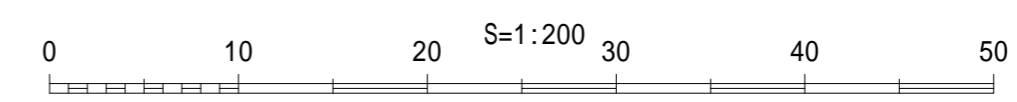


# 舗装計画平面図



凡例

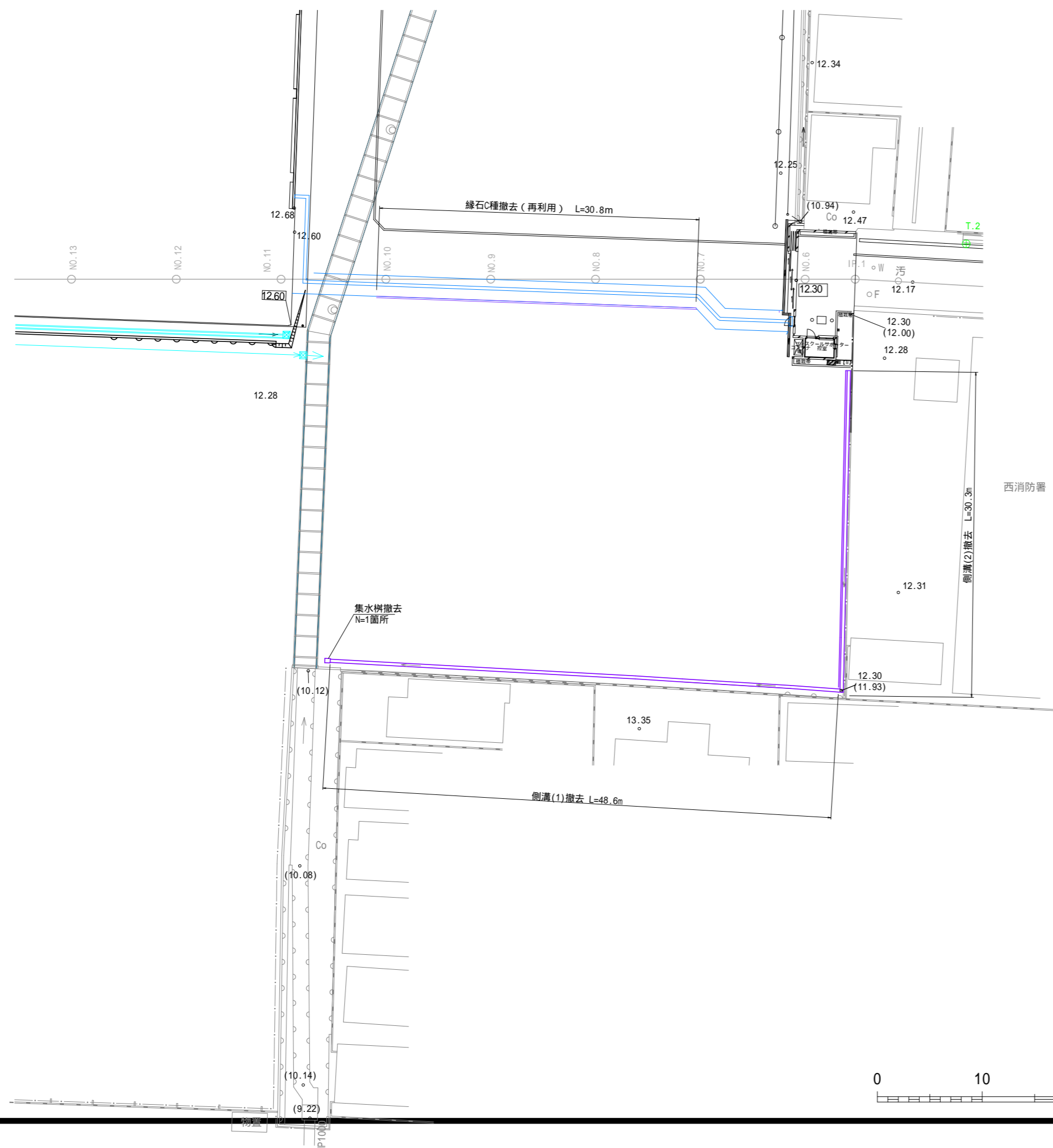
工種	細別	記号	規格	数量	単位	備考
道路広場整備工						
アスファルト舗装工	アスファルト舗装		表層：再生密粒度7A30, t=50 上層路盤：RC-40, t=200	392.0	m2	
コンクリート舗装工	コンクリート舗装		18-8-40B8, t=70, RC-30, t = 100	35.3	m2	
区画線工	溶融式区画線		白色、実線、W=15cm, t=1.5mm	61.2	m	
	溶融式区画線		白色、ゼブラ、W=45cm, t=1.5mm	5.0	m	
	身障者マーク		白色、文字、W=15 c m換算	3.8	m	
カラー舗装工	カラー舗装		オーカー色	35.0	m2	
点字設置工	点字設置工		白色	9.7	m	
グラウンド・コート舗装工						
デニスコート舗装工	人工芝舗装		t=19, 粒度調整特殊珪砂、開粒度7A30, t=50, C-40, t=150, 7/8砂、t=50	1243.0	m2	
グラウンド・コート緑石工	コンクリート緑石		地先境界ブロックC種	30.8	m	再利用
グラウンド・コート緑石工	コンクリート緑石		地先境界ブロックC種	10.5	m	新設



年度	令和8年度
起工番号	受学改8-2
工事名	宇治西小倉学園メイングラウンド・ デニスコート等整備工事
施工場所	宇治市伊勢田町遊田 地内
図面種類	舗装計画平面図
縮尺	1:200 (A1)
図面番号	24



# 撤去計画平面図



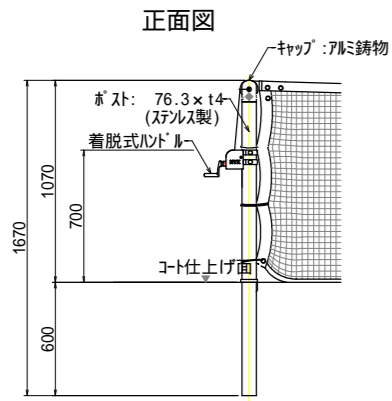
凡例

工種	種別	細別	記号	規格	数量	単位	備考
構造物撤去工	排水構造物撤去工	集水樹撤去		420 x 520 x H600	1.0	箇所	
		側溝(1)撤去		W300 x H350	48.6	m	
		側溝(2)撤去		W300 x H350	30.3	m	
		コンクリート緑石撤去		地先境界ブロックC種	30.8	m	再利用

年度	令和8年度
起工番号	受学改8-2
工事名	宇治西小倉学園メイングラウンド・テニスコート等整備工事
施工場所	宇治市伊勢田町遊田 地内
図面種類	撤去計画平面図
縮尺	1:200 (A1)
図面番号	25

# テニスコート・駐車場構造図(1)

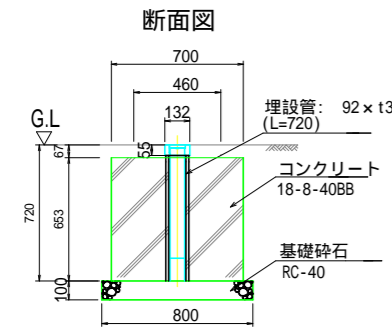
テニスポスト  
S=1:20



テニスポスト  
材料表

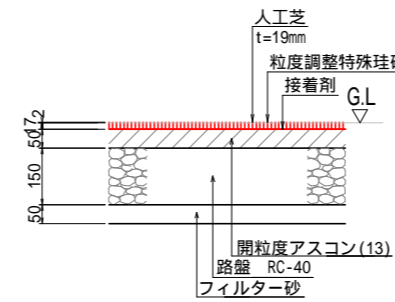
名称	規格	単位	数量
テニスポスト	ステンレス製, 76.3 x 14	組	10.0
埋設管	92 x t3, L=720, リブ付きゴム蓋共	対	10.0
コンクリート	18-8-40BB, 小型	m3	6.4
型枠	一般, 小型	m2	36.6
基礎砕石	RC-40, t=100	m2	12.8

10組当り



ゴム蓋  
S=1/10 (A1)  
S=1/20 (A3)

人工芝舗装  
S=1:10



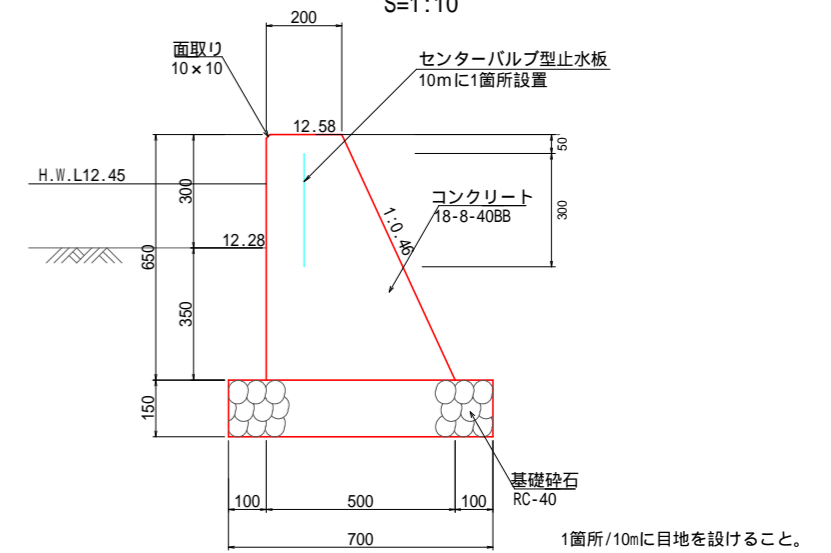
砂入り人工芝  
材料表

名称	規格	単位	数量
人工芝	t=19mm, 粒度調整特殊珪砂	m2	100.0
基層	開粒度アスコン(13), t=50	m2	100.0
路盤	路盤 RC-40, t=150	m2	100.0
フィルター層	洗砂, t=50	m2	100.0

100m2当り

人工芝の規格、仕様等については特記仕様書による。

小型重力式擁壁  
S=1:10

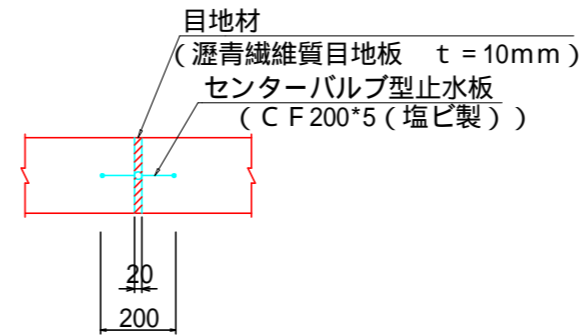


重力式擁壁  
材料表

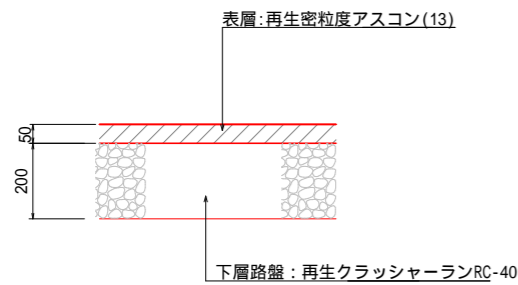
名称	規格	単位	数量
コンクリート	18-8-40BB	m3	7.6
型枠	一般, 小型	m2	46.0
基礎砕石	再生クラッシャーランRC-40, t=150	m2	23.4
目地材	瀝青繊維質目地材板 t=10	m2	0.7

1式当り

伸縮目地(参考図)



アスファルト舗装  
S=1:10

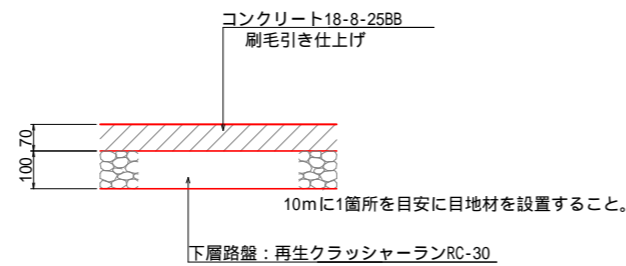


アスファルト舗装  
材料表

名称	規格	単位	数量
表層	再生密粒度アスコン(13) t=50mm, プライムコート	m2	100.0
下層路盤	再生クラッシャーラン t=200mm, RC-40	m2	100.0

100m2当り

コンクリート舗装  
S=1:10

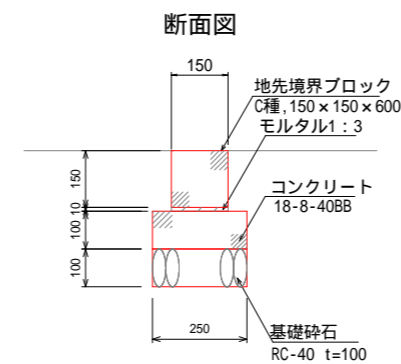


コンクリート舗装  
材料表

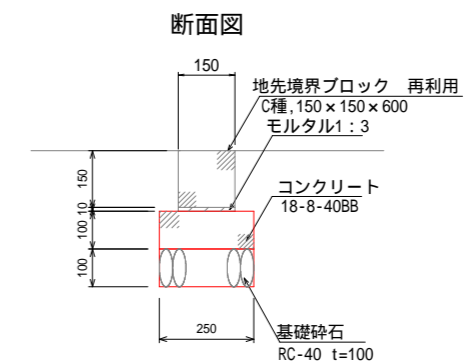
名称	規格	単位	数量
コンクリート	18-8-25BB, t=70mm 刷毛引き仕上げ	m2	100.0
下層路盤	再生クラッシャーラン t=100mm, RC-30	m2	100.0
目地材	瀝青繊維質目地材板 t=10mm	m2	0.7

100m2当り

コンクリート縁石  
S=1:10



コンクリート縁石(再利用)  
S=1:10

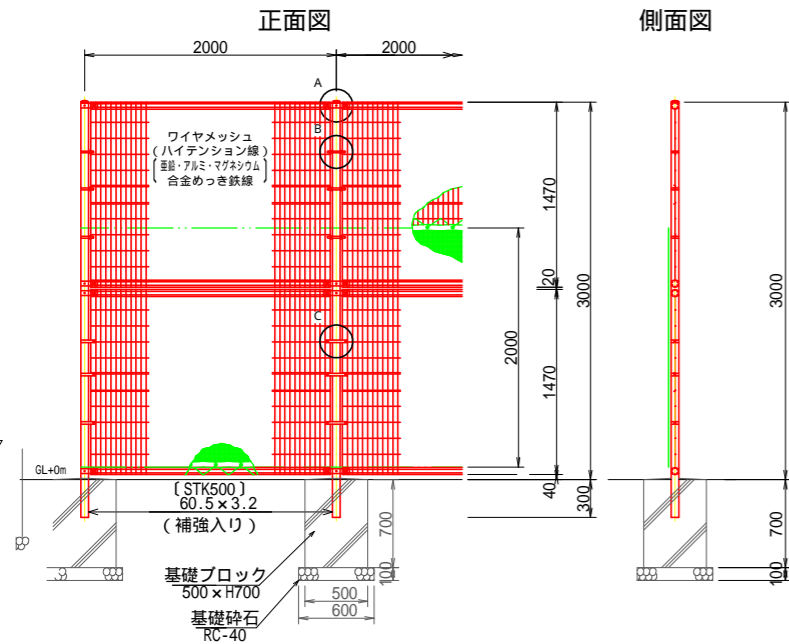


年度	令和8年度
起工番号	受学改8-2
工事名	宇治西小倉学園メイングラウンド・テニスコート等整備工事
施工場所	宇治市伊勢田町遊田 地内
図面種類	テニスコート・駐車場構造図(1)
縮尺	図示
図面番号	26

# テニスコート・駐車場構造図(2)

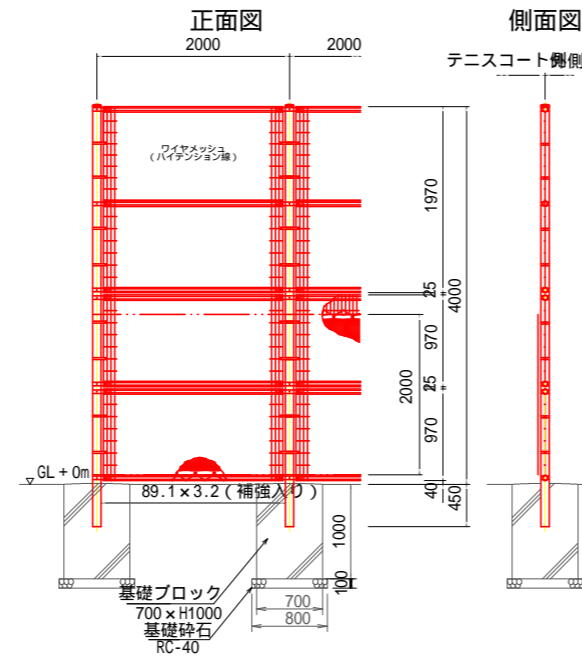
## 防球フェンス(1)

H=3.0m S=1:30



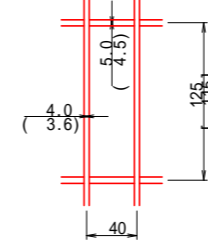
## 防球フェンス(2)

H=4.0m S=1:40



### ワイヤメッシュ図

( )内は芯径を示す。  
[ ]内はくり門扉パネルを示す。

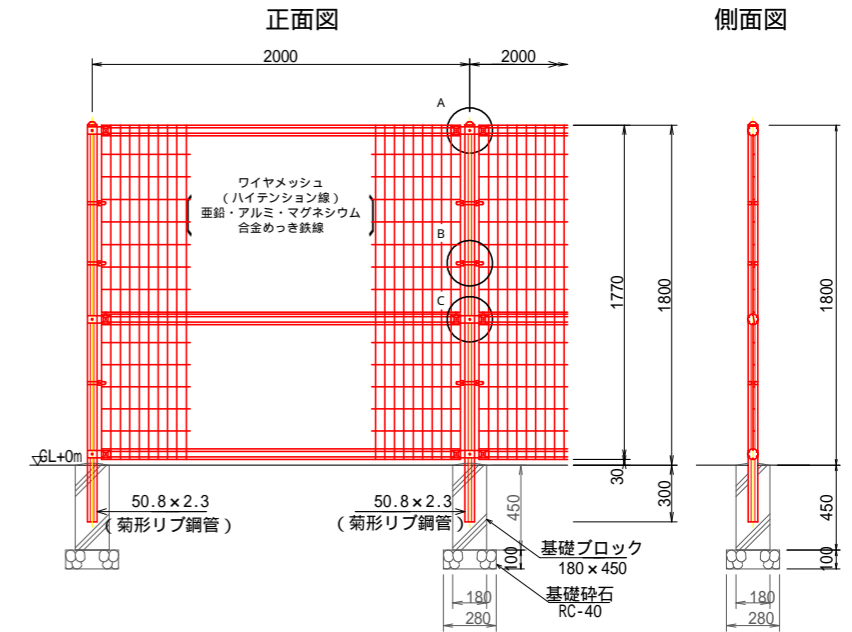


### パネル断面図



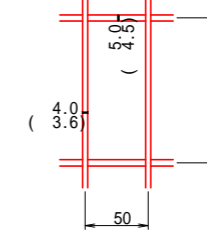
## 境界フェンス

H=1.8m S=1:20

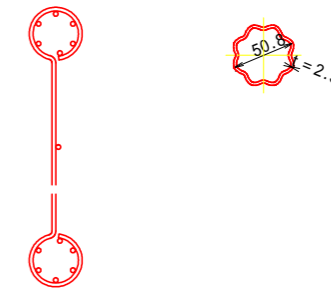


### ワイヤメッシュ図

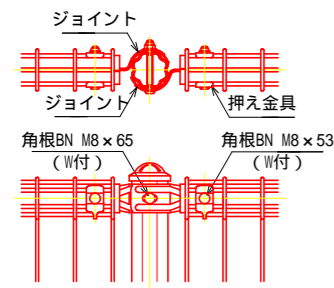
( )内は芯径を示す。



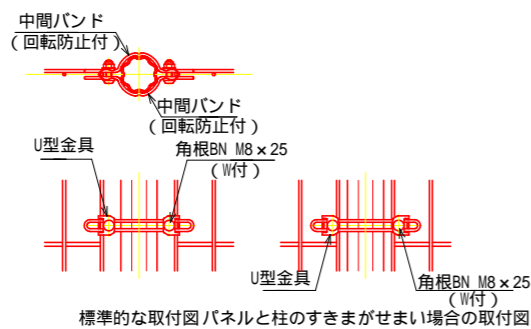
### パネル断面図 菊形リブ鋼管断面図 1:3



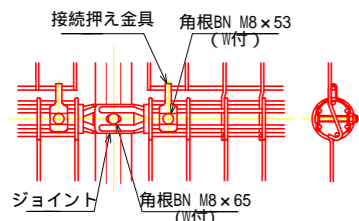
### A部取付図 S=1:5



### B部取付図 S=1:5



### C部取付図 S=1:5



### 設計条件

設計荷重・・・昭和57年改正の建築基準法・同施行令に基づく風圧力による。  
基礎条件・・・長期許容地耐力 9.8 kN/m<sup>2</sup> (1.0 t/m<sup>2</sup>)

### 備考

- 1 外装について
  - ・主柱、門柱(60.5) 枠体、ジョイント、押え金具、ワイヤメッシュ ... 亜鉛・アルミ・マグネシウム合金めっきの上高耐候性樹脂粉体塗装
  - ・バンド(H3000下部以外) ... 亜鉛・アルミ合金めっきの上高耐候性樹脂粉体塗装
  - ・門柱(139.8) ... 溶融亜鉛めっきの上高耐候性樹脂粉体塗装
  - ・バンド(H3000下部) ... 亜鉛・アルミ・マグネシウム合金めっきの上防錆着色処理
  - ・U型金具 ... 溶融亜鉛めっきの上防錆着色処理
  - ・ボルト、ナット ... 溶融亜鉛めっきの上防錆着色処理とし一部のボルト・ナットは溶融亜鉛めっきのみ
  - ・施錠装置、落しボルト式蝶番 ... 溶融亜鉛めっきのみ

### 2

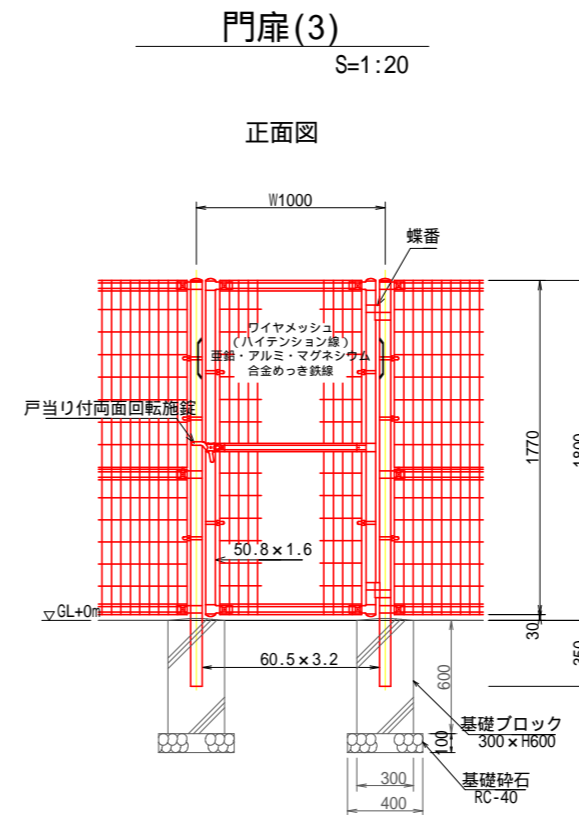
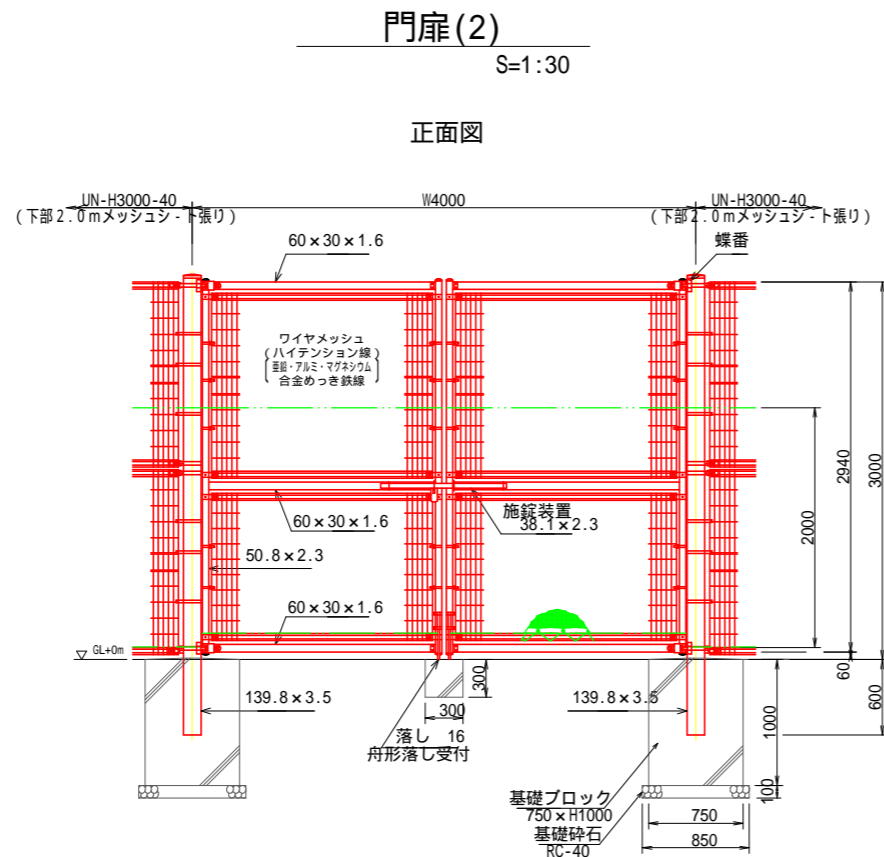
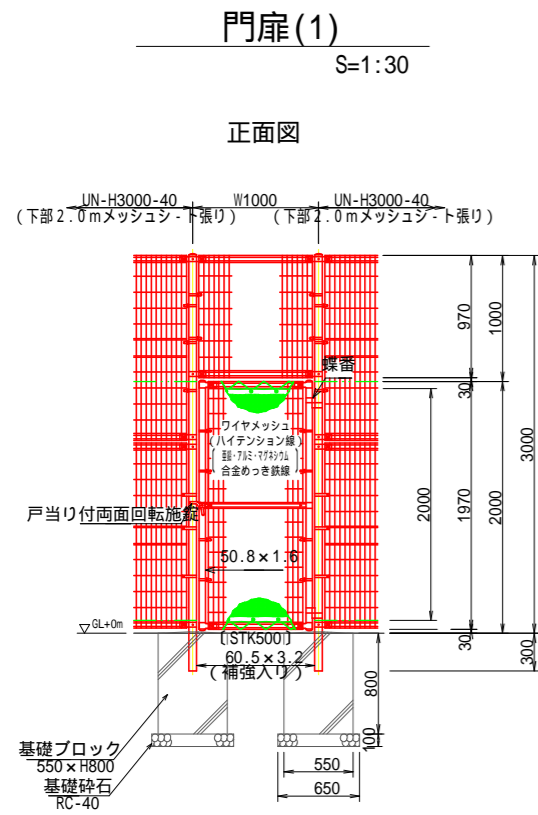
- 2 本図門扉は片側180°開きとする。
- 3 メッシュシートは、高さ6.5mとする。
- 4 カゼンロープにて巻付け処理とする。

### △ 注意

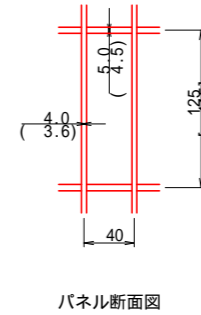
・施錠門柱の扉開き側に障害物(兼用フェンス、壁など)を有する場合には、両面回転施錠の戸当りが障害物と干渉するため、開き方向の変更が必要である。

年度	令和8年度
起工番号	受学改8-2
工事名	宇治西小倉学園メイングラウンド・テニスコート等整備工事
施工場所	宇治市伊勢田町遊田 地内
図面種類	テニスコート・駐車場構造図(2)
縮尺	図示
図面番号	27

# テニスコート・駐車場構造図(3)



ワイヤメッシュ図  
( )内は芯径を示す。  
[ ]内はくり門扉パネルを示す。



設計条件  
設計荷重・・・昭和57年改正の建築基準法・同施行令に基づく風圧力に依る。  
基礎条件・・・長期許容地耐力 98 kN/m<sup>2</sup> (10 t/m<sup>2</sup>)

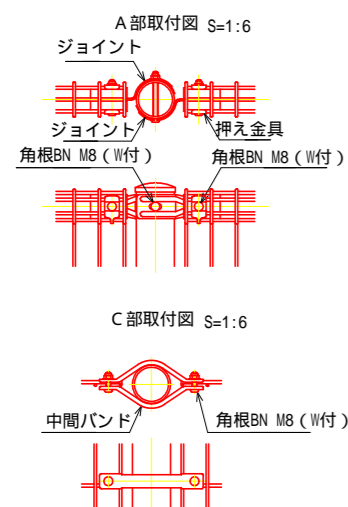
備考

- 外装について
  - 主柱、門柱(60.5) 枠体、ジョイント 押え金具 ワイヤメッシュ ]・・・亜鉛・アルミ・マグネシウム合金めっきの上高耐候性樹脂粉体塗装
  - バンド(H3000下部以外) ]・・・亜鉛・アルミ合金めっきの上高耐候性樹脂粉体塗装
  - 門柱(139.8) ]・・・溶融亜鉛めっきの上高耐候性樹脂粉体塗装
  - バンド(H3000下部) ]・・・亜鉛・アルミ・マグネシウム合金めっきの上防錆着色処理
  - U型金具 ]・・・溶融亜鉛めっきの上防錆着色処理
  - ボルト、ナット ]・・・一部のボルト・ナットは溶融亜鉛めっきのみ
  - 施錠装置、落しボルト式蝶番 ]・・・溶融亜鉛めっきのみ

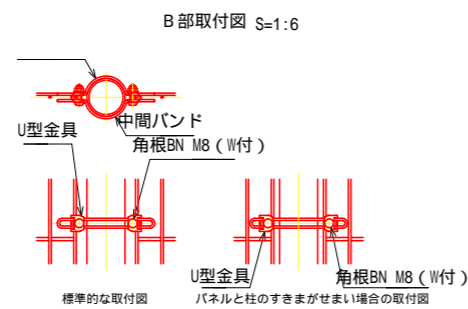
- 本図門扉は片側180°開きとする。
- メッシュシートの充実率65%とする。
- メッシュシートは、端柱、門柱、扉枠、パネル及び胴縁とカセンロープにて巻付け処理とする。

注意

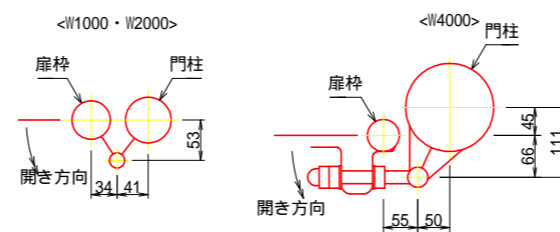
施錠門柱の扉開き側に障害物(兼用フェンス、壁など)を有する場合には、両面回転施錠の戸当りが障害物と干渉するため、開き方向の変更が必要である。



中間バンド



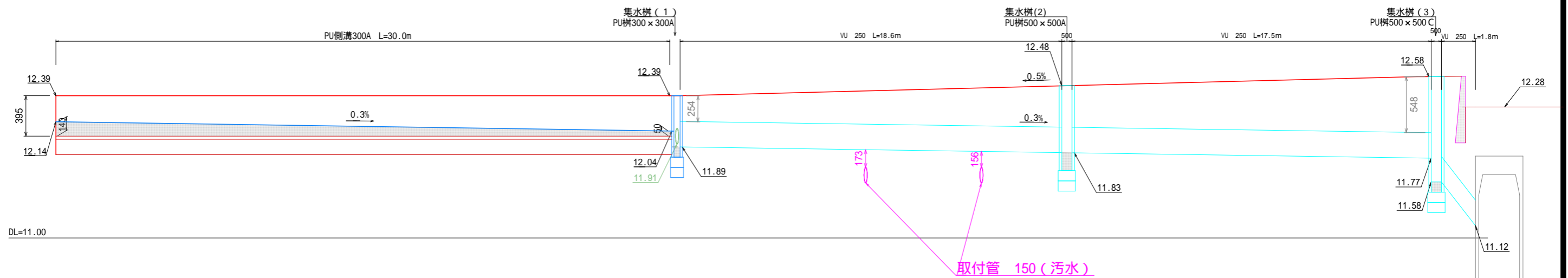
門柱・扉枠位置関係図



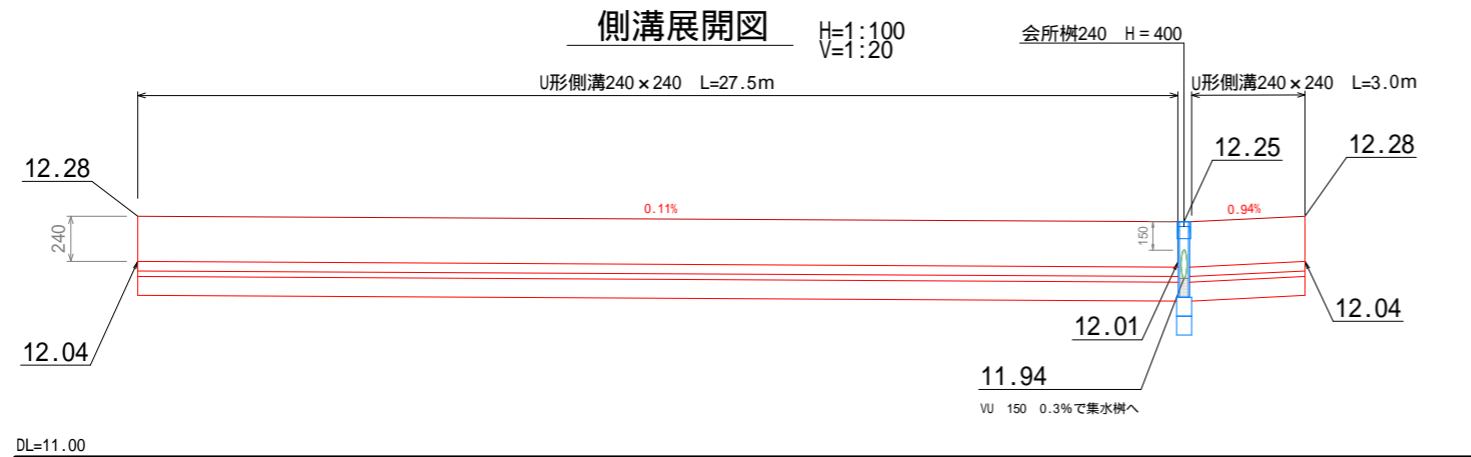
年度	令和8年度
起工番号	受学改8-2
工事名	宇治西小倉学園メイングラウンド・テニスコート等整備工事
施工場所	宇治市伊勢田町遊田 地内
図面種類	テニスコート・駐車場構造図(3)
縮尺	図示
図面番号	28

# テニスコート・駐車場構造図(4)

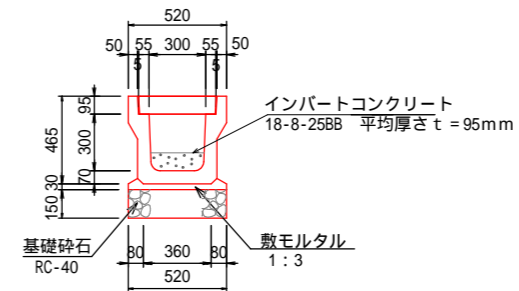
側溝展開図 H=1:100  
V=1:20



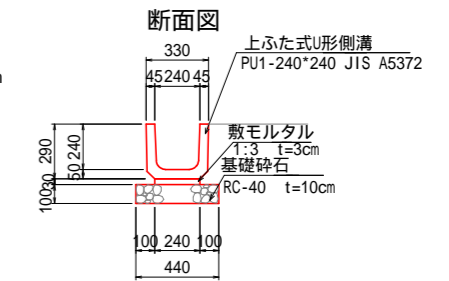
側溝展開図 H=1:100  
V=1:20



PU側溝 300A

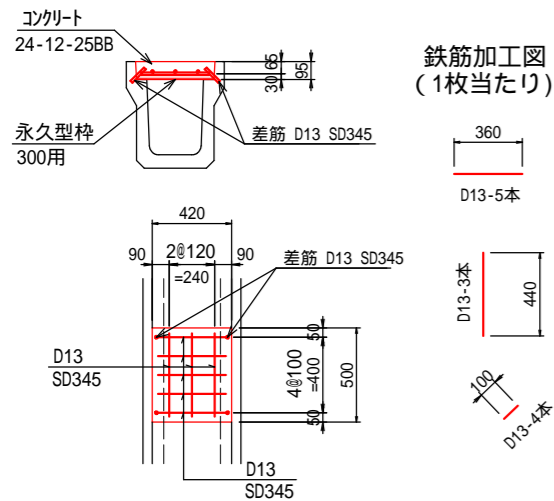


プレキャストU型側溝  
PU-240 S=1:20

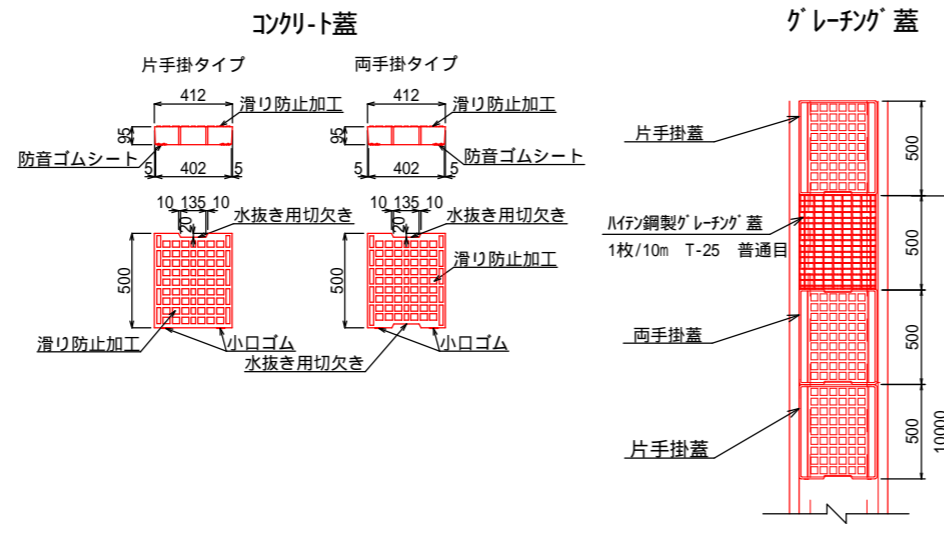


ずれ止め床版工

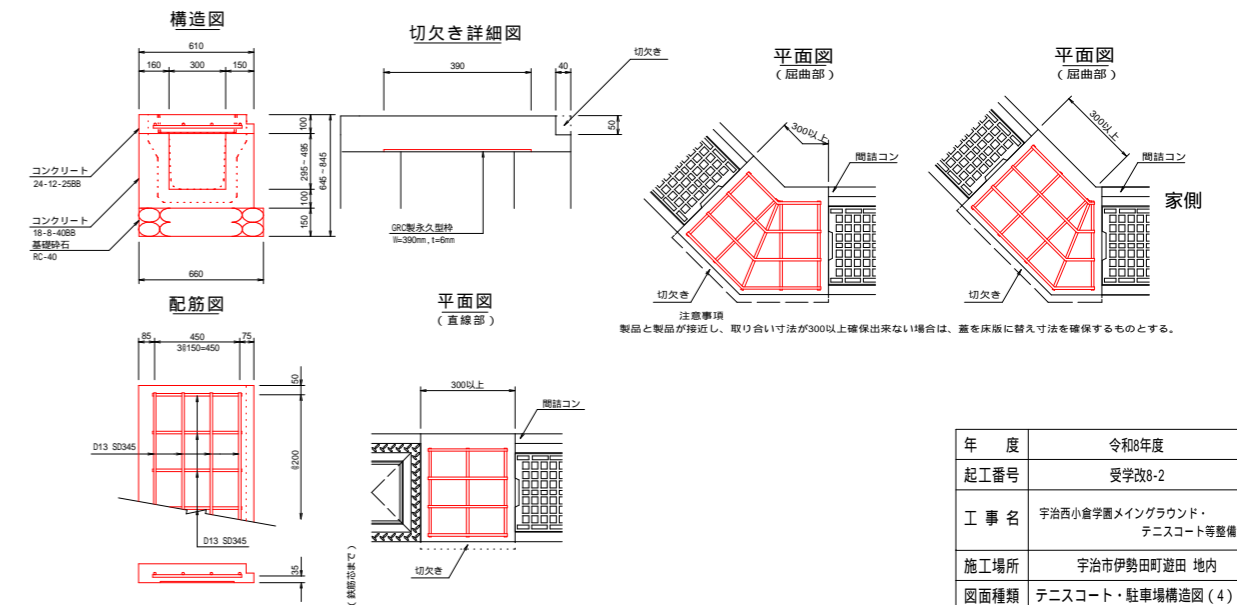
20m毎に1ヶ所ずれ止め床版工を設置する。



PU側溝蓋



落ちふた式U形側溝3種 取り合い部(間詰コン有)参考図 みぞ幅300の場合

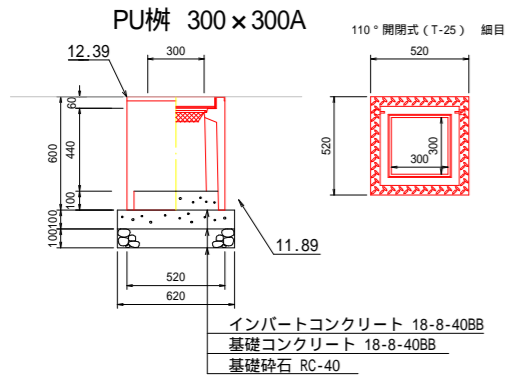


年度	令和8年度
起工番号	受学改8-2
工事名	宇治西小倉学園メイングラウンド・テニスコート等整備工事
施工場所	宇治市伊勢田町遊田 地内
図面種類	テニスコート・駐車場構造図(4)
縮尺	図示
図面番号	29

# テニスコート・駐車場構造図(5)

集水枡(1)

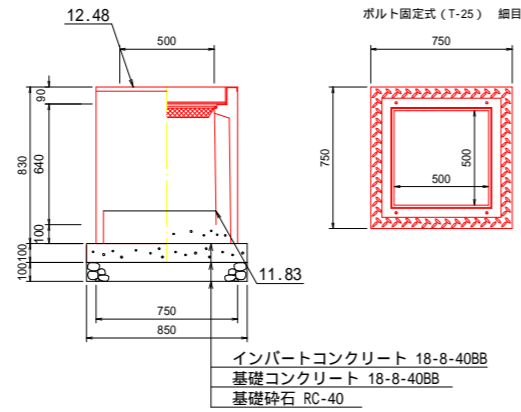
S=1/20



集水枡(2)

S=1:20

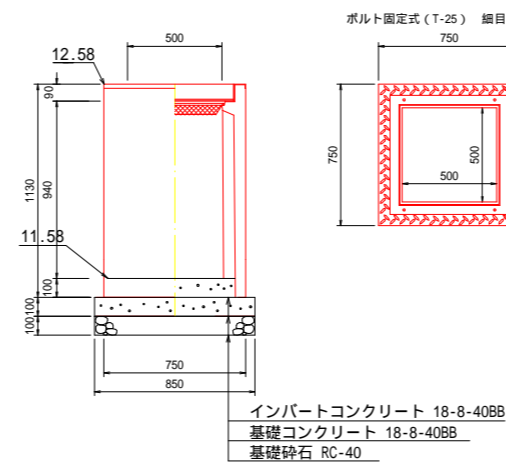
PU枡 500×500A



集水枡(3)

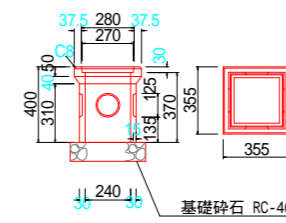
S=1:20

PU枡 500×500C



会所枡 PU240用

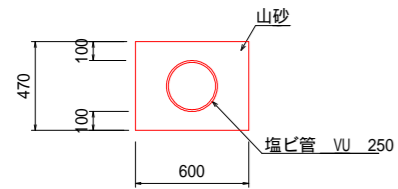
S=1:20



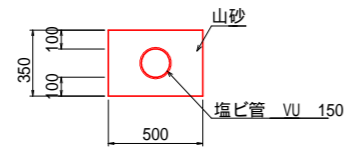
塩ビ管

S=1:20

断面図

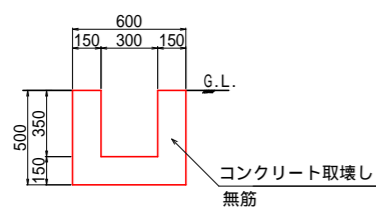


断面図



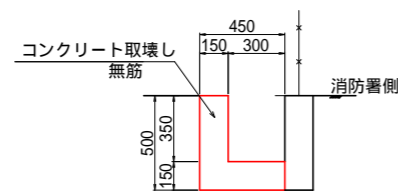
側溝(1)撤去

S=1:20



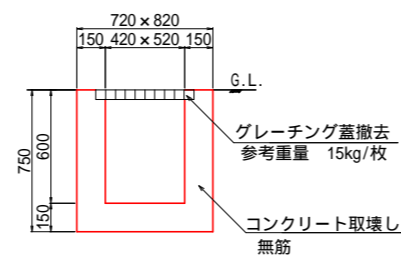
側溝(2)撤去

S=1:20



集水枡撤去

S=1:20



年度	令和8年度
起工番号	受学改8-2
工事名	宇治西小倉学園メイングラウンド・ テニスコート等整備工事
施工場所	宇治市伊勢田町遊田 地内
図面種類	テニスコート・駐車場構造図(5)
縮尺	図示
図面番号	30

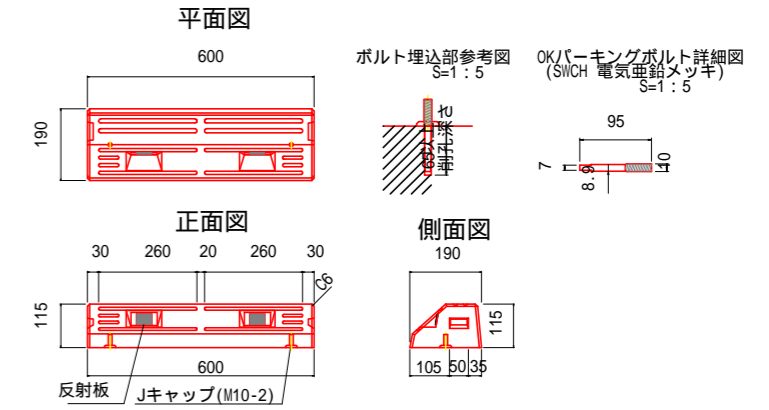
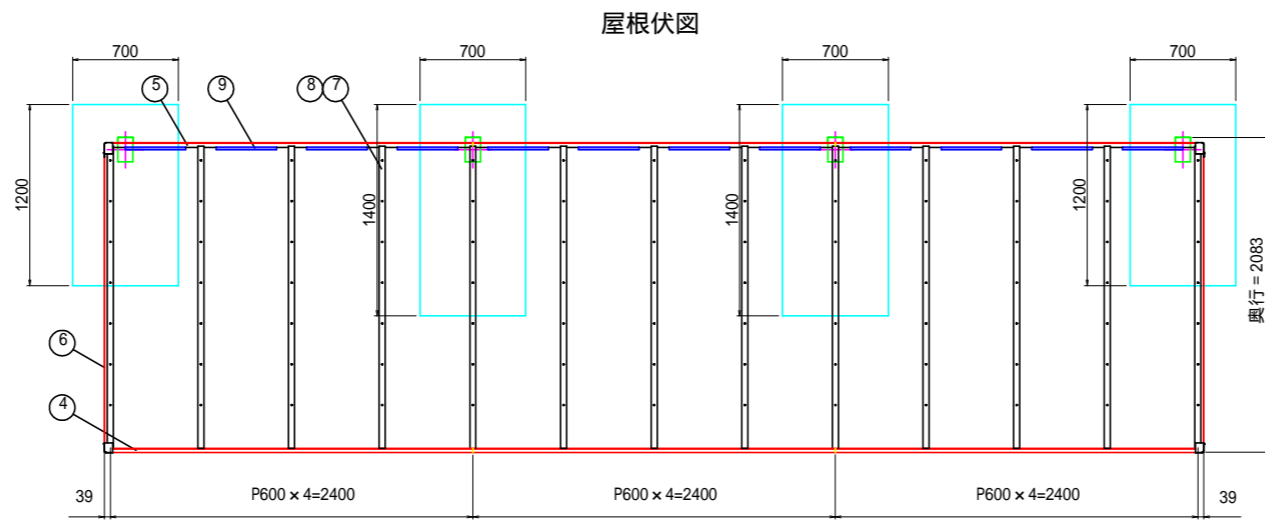
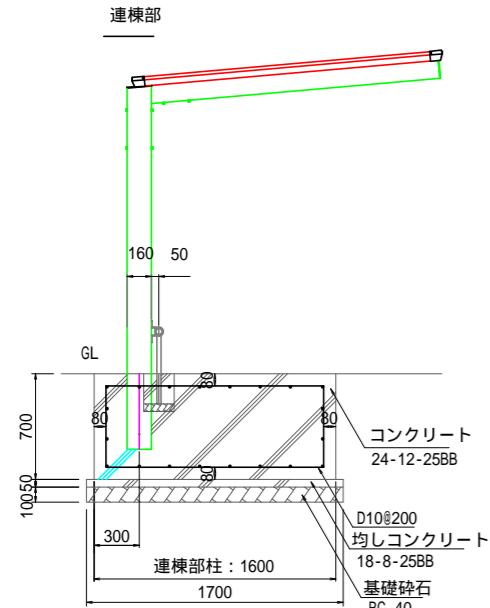
# テニスコート・駐車場構造図(6)

## 自転車置場

S=1:25

## タイヤ止め

S=1:10



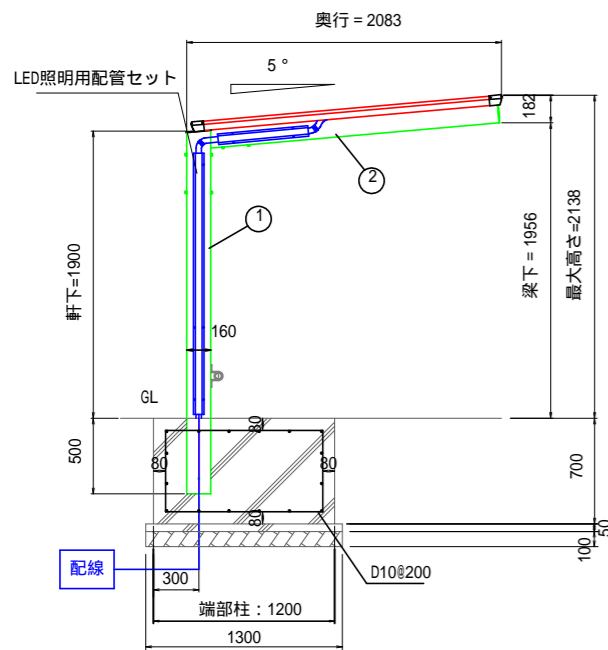
### タイヤ止め

### 材料表

10基当り

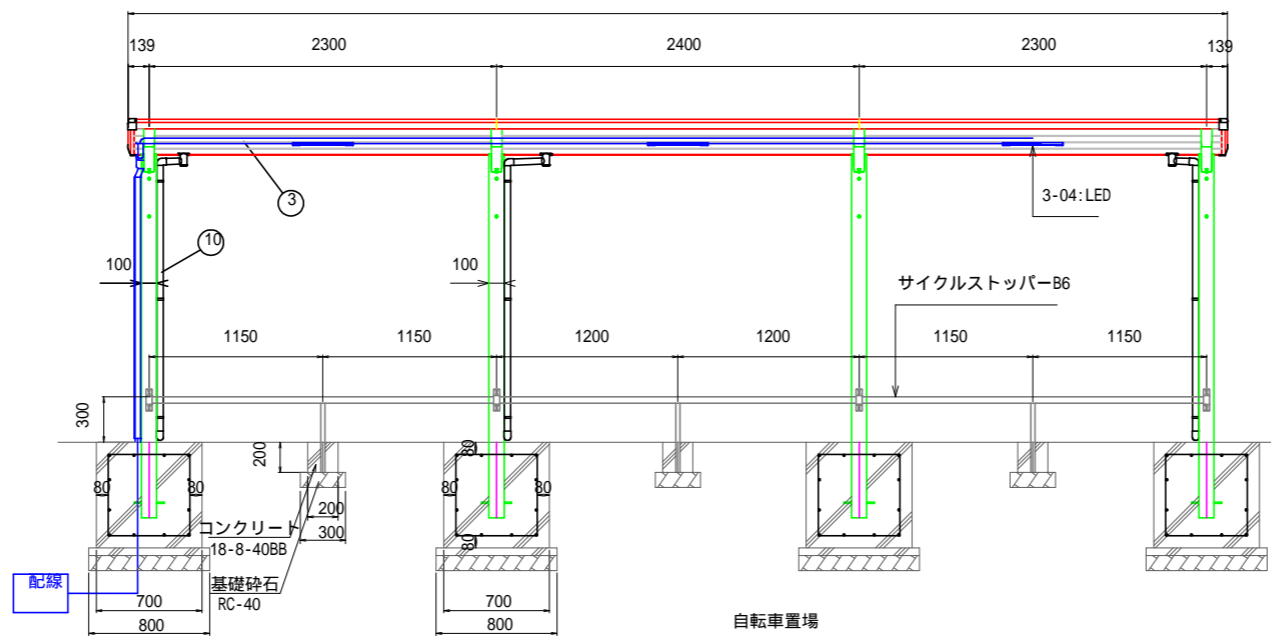
名称	規格	単位	数量
タイヤ止め	コンクリート製, 25kg/基 反射板, アンカーボルト	基	10.0

### B側立面図



### A側立面図

間口 = 7278



### 自転車置場

### 材料表

10基当り

名称	規格	単位	数量
サイクルポート	4台 x 3スパン, LED照明 サイクルストッパー	基	10.0
コンクリート	24-12-25BB, 鉄筋	m <sup>3</sup>	27.4
型枠	一般, 鉄筋	m <sup>2</sup>	117.6
コンクリート	18-8-40BB, 小型	m <sup>3</sup>	0.2
型枠	一般, 小型	m <sup>2</sup>	4.8
均しコンクリート	18-8-40BB, 無筋構造物	m <sup>3</sup>	2.4
型枠	一般, 均し	m <sup>2</sup>	9.2
鉄筋	SD295, D10	t	0.06
基礎砕石	RC-40, t=100	m <sup>2</sup>	50.7

### 部材表

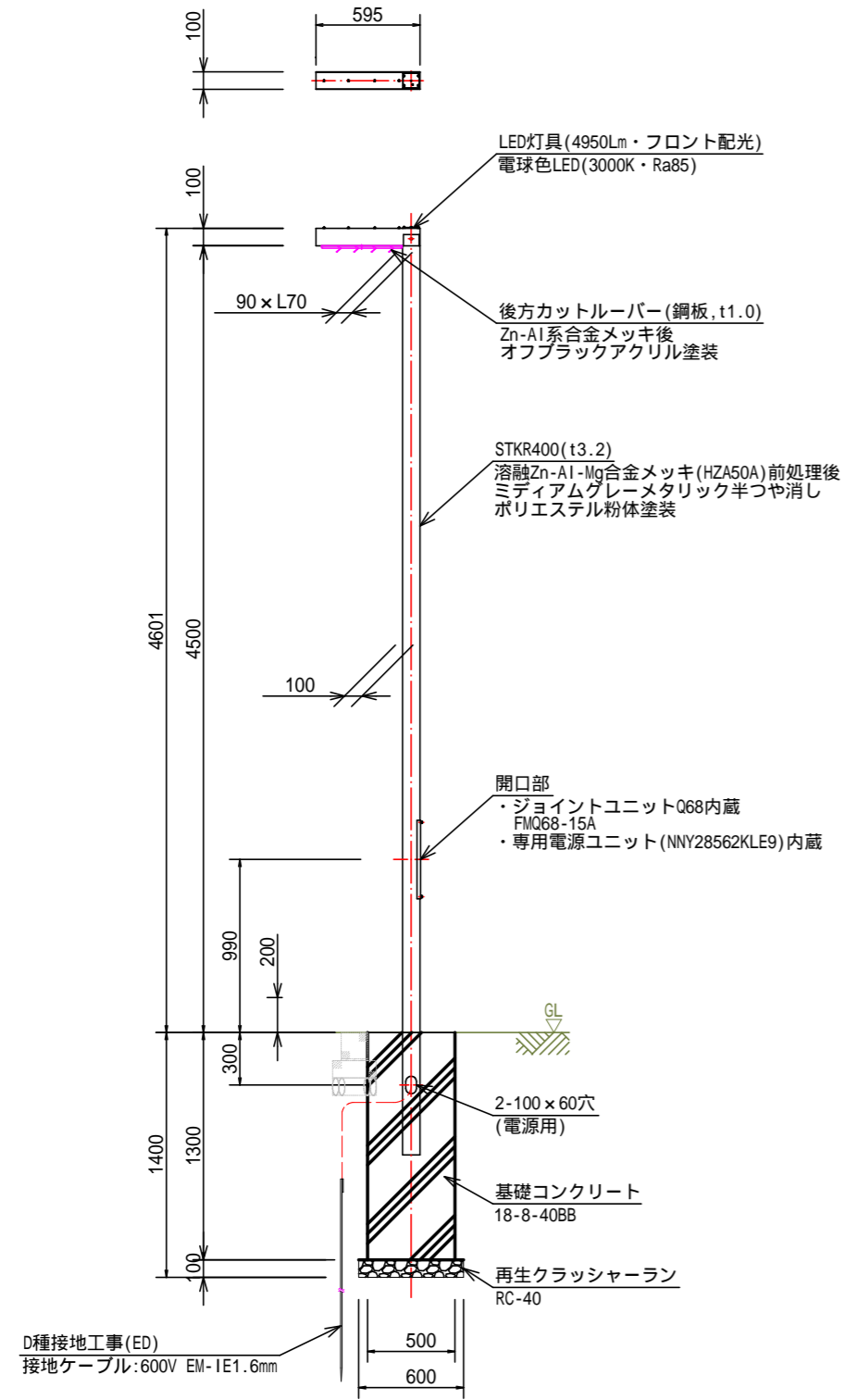
番号	部材名称	材質	サイズ	備考
1	支柱	A6005CS	160 x 100	陽極酸化・塗装複合皮膜
2	昇り梁	A6005CS	120 x 70	陽極酸化・塗装複合皮膜
3	母屋	A6005CS	51.2 x 37	陽極酸化・塗装複合皮膜
4	前枠	A6005CS	63.5 x 61	陽極酸化・塗装複合皮膜
5	後枠	A6005CS	79.7 x 61	陽極酸化・塗装複合皮膜
6	側枠	A6063S	59 x 62.4	陽極酸化・塗装複合皮膜
7	小梁	A6005CS	40 x 12.5	陽極酸化・塗装複合皮膜
8	屋根押え	A6063S	40 x 4.2	陽極酸化・塗装複合皮膜
9	屋根受け	A6063S	35.3 x 21	陽極酸化・塗装複合皮膜
10	縦樋	A6063S	4.2	陽極酸化・塗装複合皮膜
	屋根材	ポリカーボネート板	1.8 t	グレースモーク
	ボルト類	SUS		

各製品の詳細に付きましては、『標準機種図面集』又は『取付・取扱説明書』を参照して下さい。  
オプション取付位置は参考です。現場打合せにて取付位置等を決めてください。

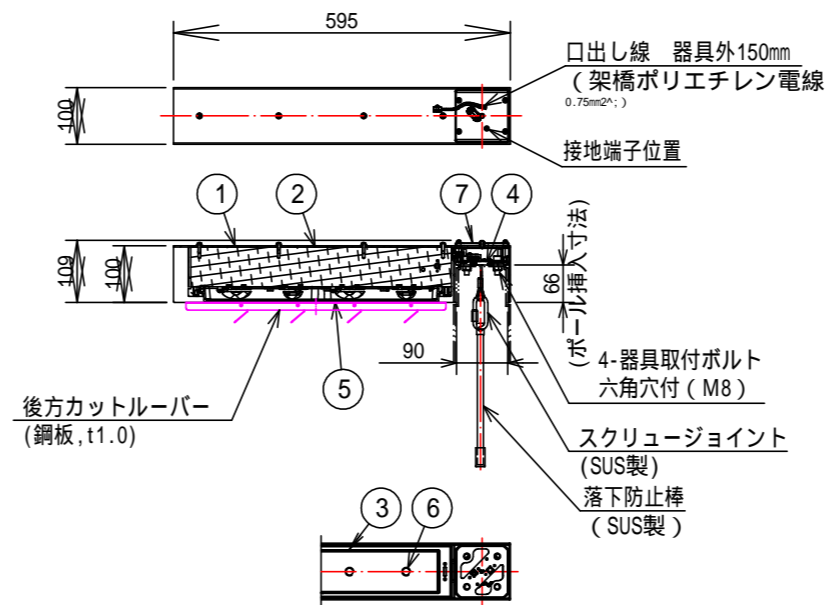
年度	令和8年度
起工番号	受学改8-2
工事名	宇治市小倉学園メイングラウンド・ テニスコート等整備工事
施工場所	宇治市伊勢田町遊田 地内
図面種類	テニスコート・駐車場構造図(6)
縮尺	図示
図面番号	31

# テニスコート・駐車場構造図(7)

照明柱全体図  
埋込式タイプ S=1/20



灯具詳細図  
(参考型式: NYG1042R相当品)



部品表

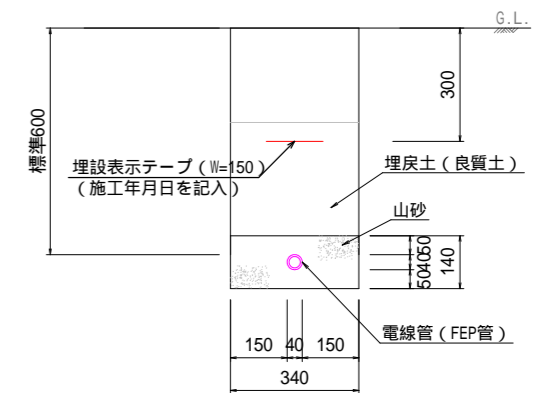
部番	部品名	材質・素材厚	備考
1	アーム	鋼板(t2.3) Zn-Al系合金メッキ	ミディアムグレーメタリック アクリル塗装
2	本体	アルミ押出材	グレーアクリル塗装
3	枠	アルミダイカスト	ミディアムグレーメタリック アクリル塗装
4	取付台	アルミダイカスト	ミディアムグレーメタリック アクリル塗装
5	カバー	ポリカーボネート	透明
6	LED		4個
7	天板	ステンレス鋼板 (t1.0)	ミディアムグレーメタリック アクリル塗装

定格・専用電源ユニット接続時

定格電圧	100V	200V	242V
周波数	60Hz		
消費電力	61.7W	61.3W	62.1W
入力電流	0.61A	0.32A	0.27A

電線管・電線

S=1/10

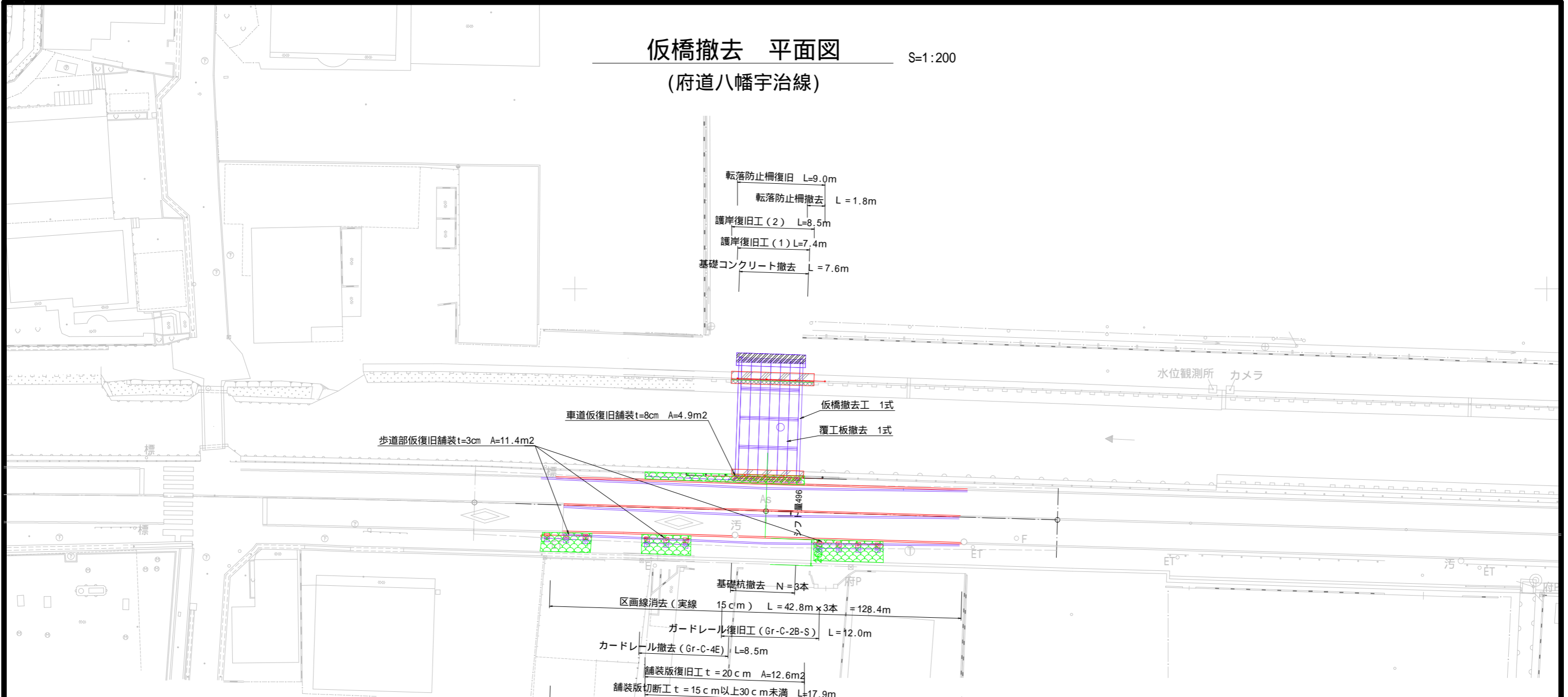


年度	令和8年度
起工番号	受学改8-2
工事名	宇治西小倉学園メイングラウンド・ テニスコート等整備工事
施工場所	宇治市伊勢田町遊田 地内
図面種類	テニスコート・駐車場構造図(7)
縮尺	図示
図面番号	32

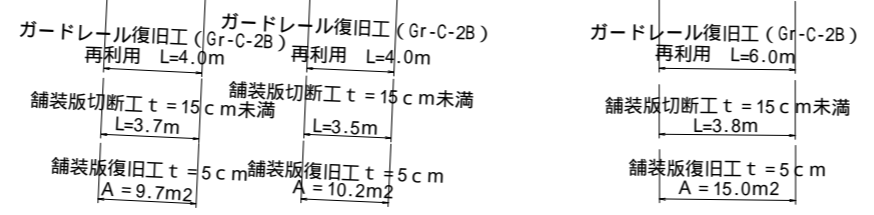
# 仮橋撤去 平面図

(府道八幡宇治線)

S=1:200



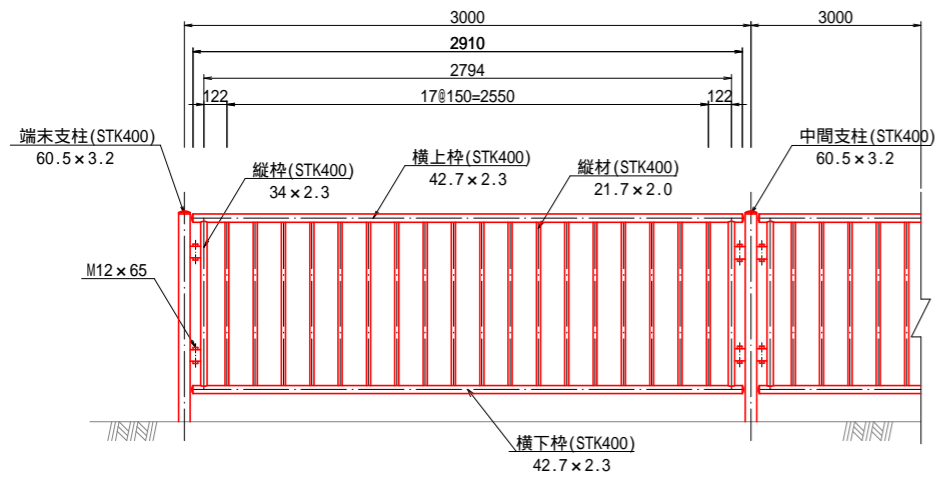
仮橋鋼材	部材寸法 (mm)	長さ (mm)	本数 (本)	単位質量 (kg/m)	1本当り質量 (kg/本)
仮橋上部					
主桁	H 800×300×14×26	8,000	2	207.00	1656.00
横桁	H 800×300×14×26	4,500	2	207.00	931.50
桁受け	H 414×405×18×28	6,000	3	232.00	1392.00
桁受け	H 300×300×10×15	6,600	2	93.00	613.80
主桁継手	H 125×125×6.5×9.5	5,960	2	23.60	140.66
	PL 19×300	680	4	44.70	30.40
	PL 19×120	680	8	17.90	12.17
	PL 12×310	605	4	29.20	17.67
主桁-横桁連結	PL 9×200	300	12	14.10	4.23
	PL 18×143	748	12	20.20	15.11
	PL 18×143	748	8	20.20	15.11
	PL 12×145	270	8	13.70	3.70
仮橋下部					
支持杭	H 300×300×10×15	890	3	93.00	82.77
接合部	PL 12×300	300	3	28.30	8.49
覆工板					
覆工板	T-25 3000×1000×208		24		624.00



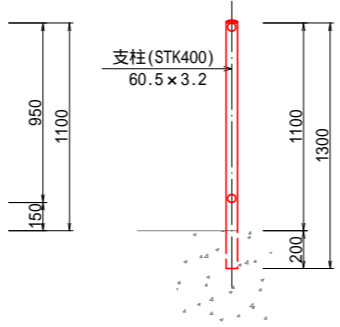
年度	令和8年度
起工番号	受学改8-2
工事名	宇治西小倉学園メイングラウンド・テニスコート等整備工事
施工場所	宇治市伊勢田町遊田 地内
図面種類	仮橋撤去 平面図
縮尺	図示
図面番号	33

# 仮橋撤去 構造図(1)

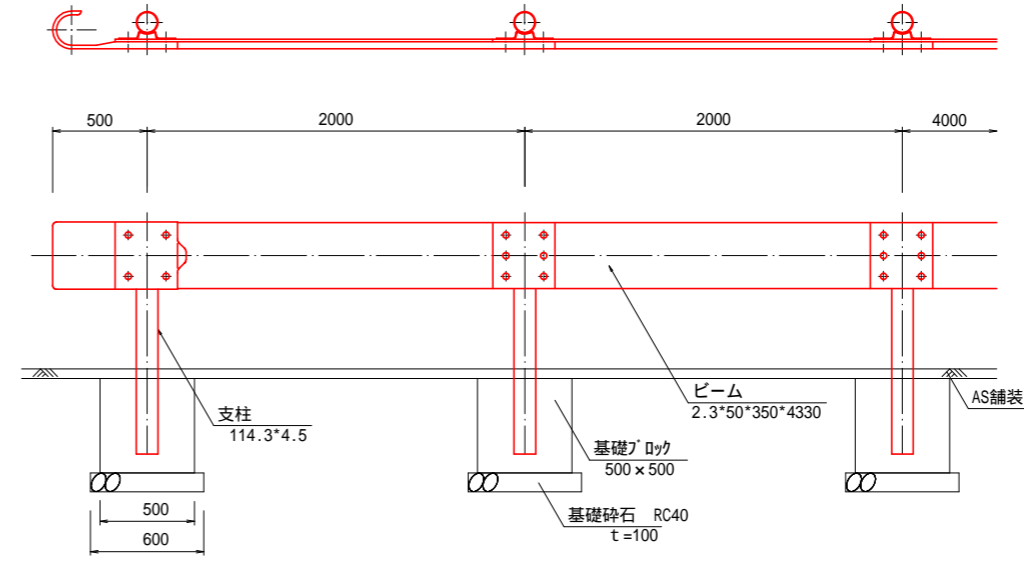
転落防止柵復旧 (H=1.10m) S=1:20



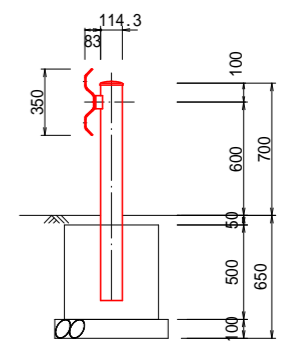
コンクリート埋込用(W)



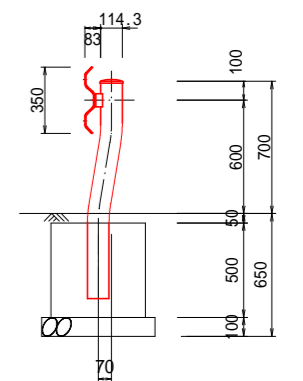
ガードレール設置(歩道側) S=1:20 (Gr-C-2B)



(Gr-C-2B) 再利用



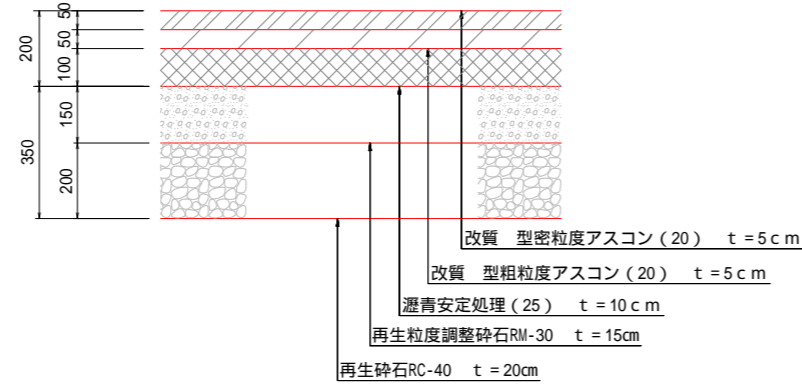
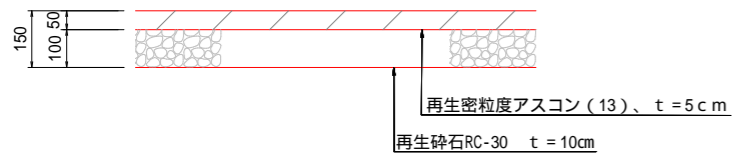
(Gr-C-2B-S)



舗装構成 S=1:10

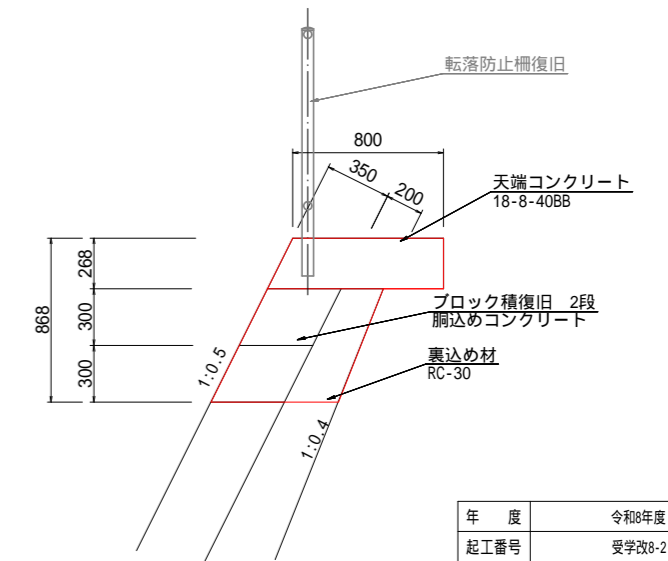
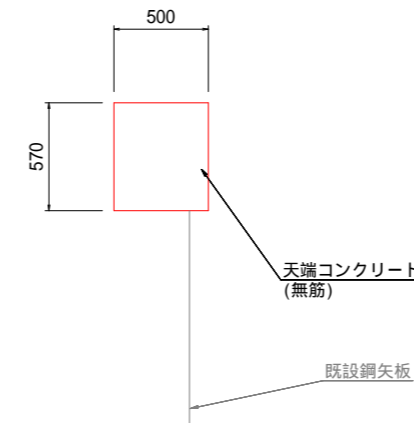
歩道部

車道部



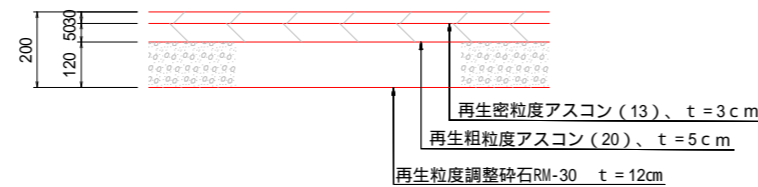
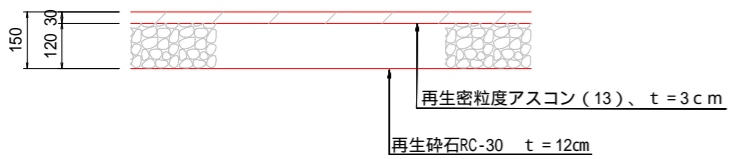
護岸天端復旧(1) (左岸側) S=1:20

護岸天端復旧(2) (右岸側) S=1:20



歩道部仮復旧

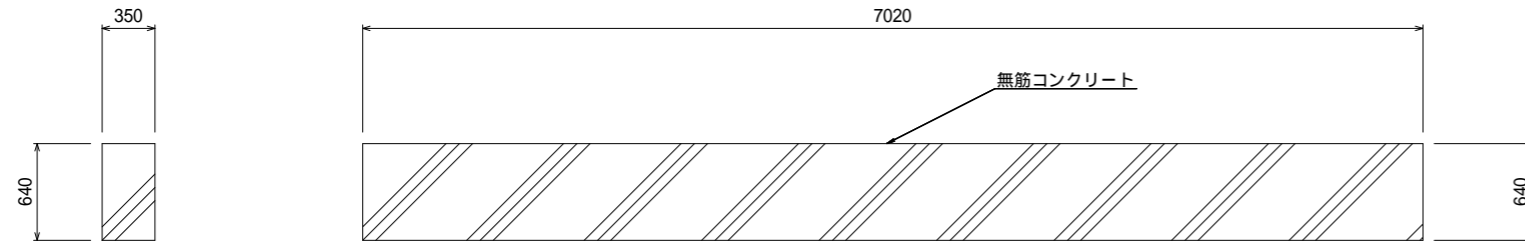
車道部仮復旧



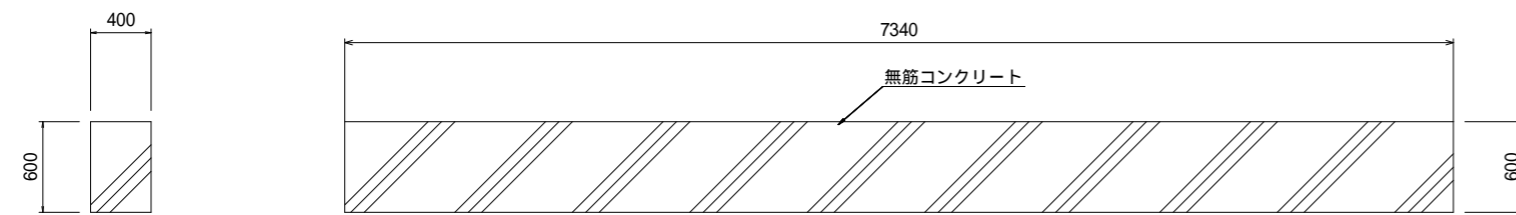
年度	令和8年度
起工番号	受学改8-2
工事名	宇治西小倉学園メイングラウンド・テニスコート等整備工事
施工場所	宇治市伊勢田町遊田 地内
図面種類	仮橋撤去構造図(1)
縮尺	図示
図面番号	34

# 仮橋撤去 構造図(2)

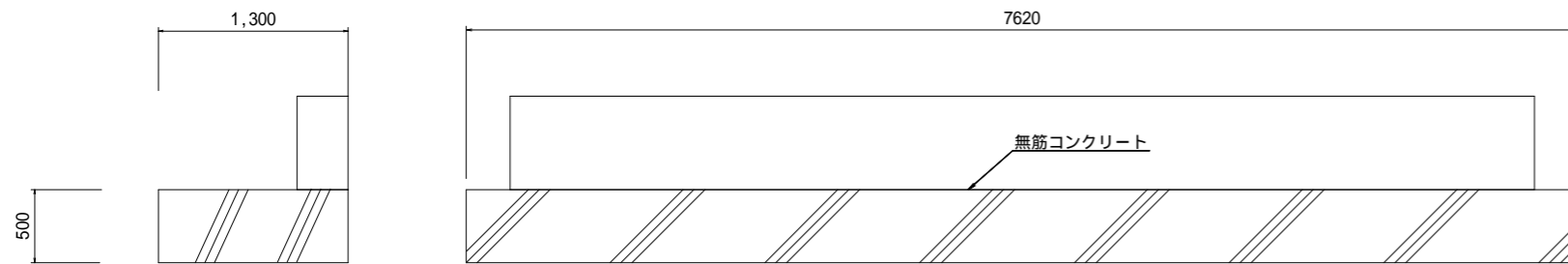
桁受補強工撤去 S=1:25 (A3 1:50)  
(右岸側)



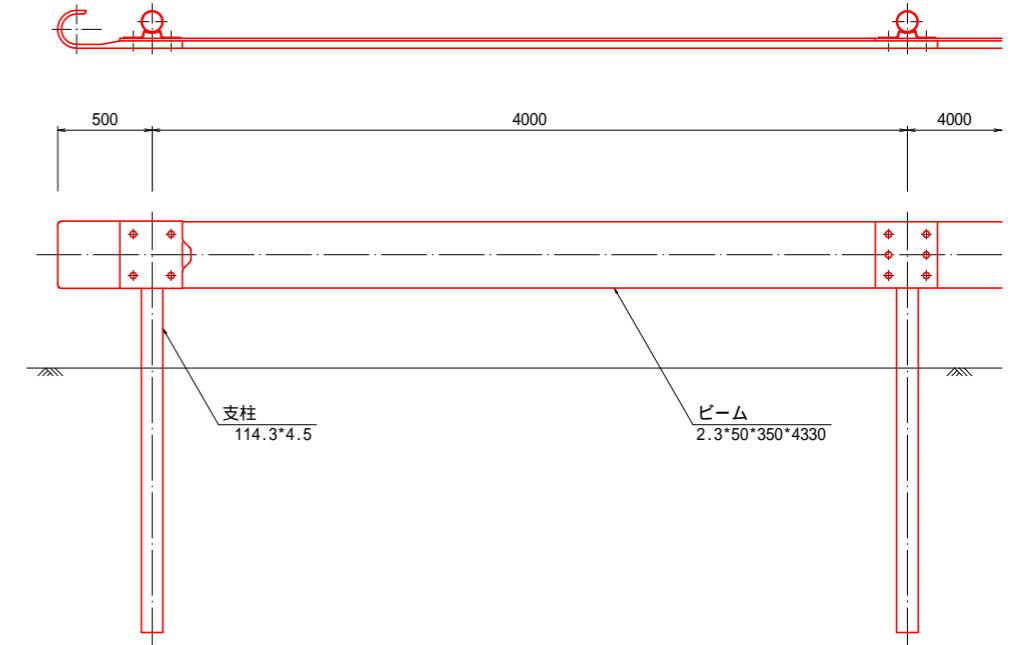
(左岸側)



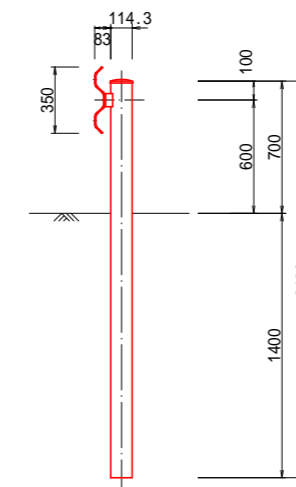
基礎コンクリート撤去 S=1:25 (A3 1:50)  
(右岸基礎コンクリート)



ガードレール撤去(護岸側) S=1:20 (A3 1:40)  
(Gr-C-4E)



土中式



年度	令和8年度
起工番号	受学改8-2
工事名	宇治西小倉学園メイングラウンド・ テニスコート等整備工事
施工場所	宇治市伊勢田町遊田 地内
図面種類	仮橋撤去構造図(2)
縮尺	図示
図面番号	35