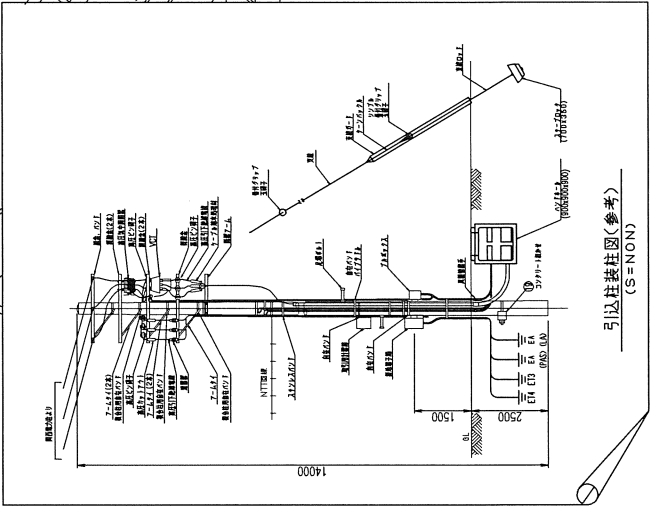


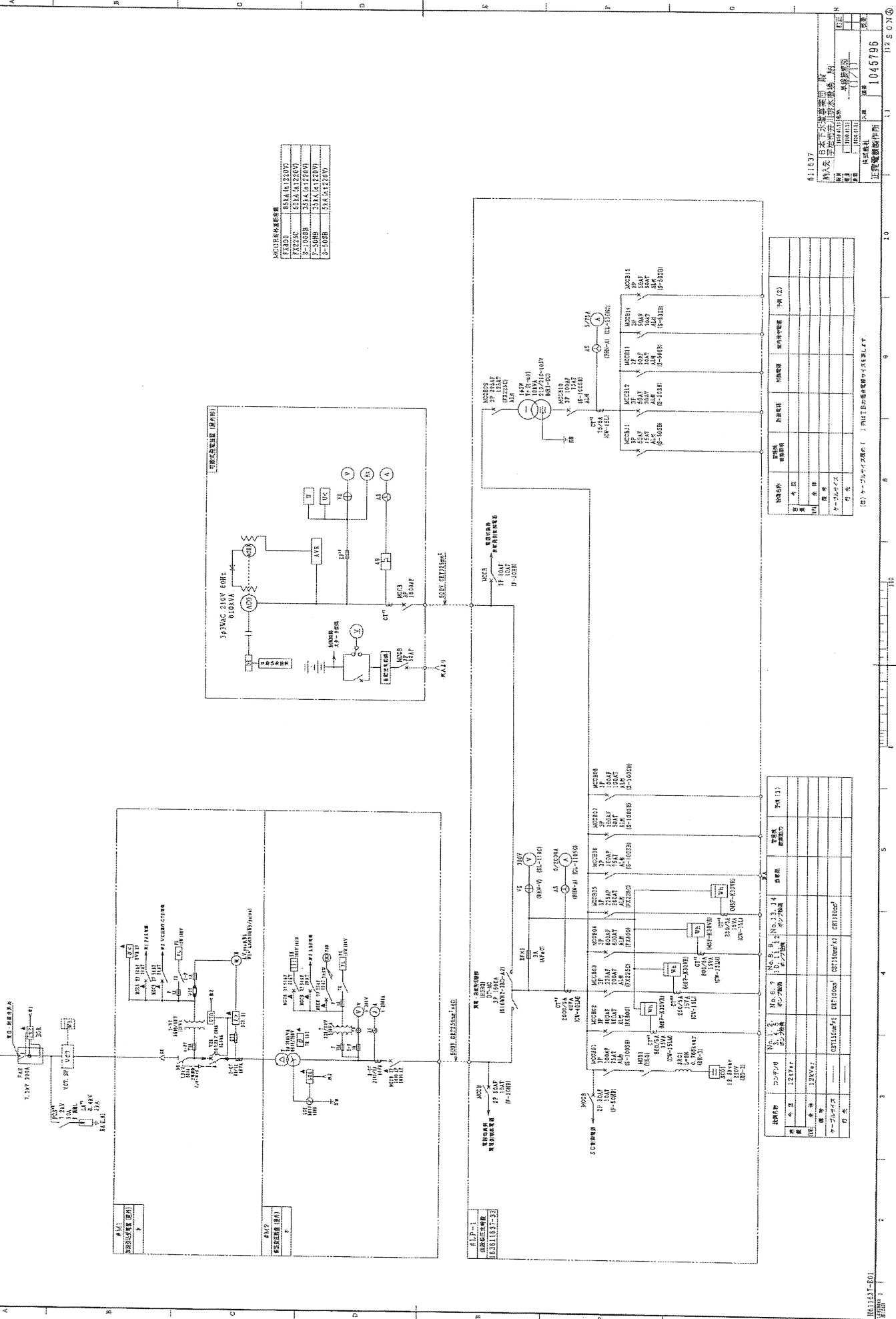
工事名	宇治市井川排水機場電気設備工事
施設名	宇治市井川排水機場
図面名称	幹線ルート図 (更新)
図面番号	S-1/200
設計年月	平成21年 3月
設計管理	日本下水道事業団
業務委託番号	0-02-1193-012
受託業者	株式会社 建設設計センター
図面番号	B/27

※引込柱及び接地極は全て本設とするが
仮設にも流用とする。



1046796

1 2 3 4 5 6 7 8 9 10 11 12



MCCB仕様表

F7830	85KA 1L22.0V
F7820C	65KA 1L22.0V
F-100B	35KA 1L17.0V
F-50B	35KA 1L17.0V
F-50B	35KA 1L17.0V

項目	内容	単位	備考
数量	1台		
仕様	100V 50Hz		
メーカー	三菱電機		
品名	可搬式変圧機		
図号	1046796		
納入	1046796		
発注	1046796		
納入	1046796		

項目	内容	単位	備考
数量	1台		
仕様	100V 50Hz		
メーカー	三菱電機		
品名	可搬式発電機		
図号	1046796		
納入	1046796		
発注	1046796		
納入	1046796		

811537
 納入先 株式会社 三菱電機 大阪
 品名 可搬式変圧機
 数量 1台
 納入 1046796
 発注 1046796
 納入 1046796
 三菱電機 大阪
 1046796

(注) 可搬式発電機・可搬式変圧機

1046796-01

3A56590

低圧主幹線より
3φ3W200V50Hz

RST
FX2 (2A)
WLO1
(AF-C-3)

MCCB
3P225AF
125AT
(S-225SB)
AL, AX付

MCCB
2P30AF
10AT
(F-30HB)
AL付

TR
220-200/
110-100V
1kVA
(YS-1KE)

CP
2P30AF
5AT
(CP32FM
/5K)

制御電源 No. 1水位計
電源

MCCB
3P225AF
125AT
(S-225SB)
AL, AX付

ZCT
(GDZM
-42AT)

51G
(GD-CK4)
100/200/
500/1000mA
0.1/0.3s

BB
(H100C-TK)

2E
(65~95A)
電動形
(TR80B-2EF)

SC
3φ200V
300/F
(FE2300KE)

CT
120/5A
5VA
(CW-5L)

A
5/0~120
~360A
(SL-110C)
赤緑針付

UUVW
No. 1ポンプ
22 kW

MCCB
3P225AF
125AT
(S-225SB)
AL, AX付

ZCT
(GDZM
-42AT)

51G
(GD-CK4)
100/200/
500/1000mA
0.1/0.3s

BB
(H100C-TK)

2E
(65~95A)
電動形
(TR80B-2EF)

SC
3φ200V
300/F
(FE2300KE)

CT
120/5A
5VA
(CW-5L)

A
5/0~120
~360A
(SL-110C)
赤緑針付

UUVW
No. 2ポンプ
22 kW

MCCB
3P225AF
125AT
(S-225SB)
AL, AX付

ZCT
(GDZM
-42AT)

51G
(GD-CK4)
100/200/
500/1000mA
0.1/0.3s

BB
(H100C-TK)

2E
(65~95A)
電動形
(TR80B-2EF)

SC
3φ200V
300/F
(FE2300KE)

CT
120/5A
5VA
(CW-5L)

A
5/0~120
~360A
(SL-110C)
赤緑針付

UUVW
No. 3ポンプ
22 kW

MCCB
3P225AF
125AT
(S-225SB)
AL, AX付

ZCT
(GDZM
-42AT)

51G
(GD-CK4)
100/200/
500/1000mA
0.1/0.3s

BB
(H100C-TK)

2E
(65~95A)
電動形
(TR80B-2EF)

SC
3φ200V
300/F
(FE2300KE)

CT
120/5A
5VA
(CW-5L)

A
5/0~120
~360A
(SL-110C)
赤緑針付

UUVW
No. 4ポンプ
22 kW

MCCB
3P225AF
125AT
(S-225SB)
AL, AX付

ZCT
(GDZM
-42AT)

51G
(GD-CK4)
100/200/
500/1000mA
0.1/0.3s

BB
(H100C-TK)

2E
(65~95A)
電動形
(TR80B-2EF)

SC
3φ200V
300/F
(FE2300KE)

CT
120/5A
5VA
(CW-5L)

A
5/0~120
~360A
(SL-110C)
赤緑針付

UUVW
No. 5ポンプ
22 kW

No. 1, 2, 3ポンプ動力制御盤
(KMP-1)

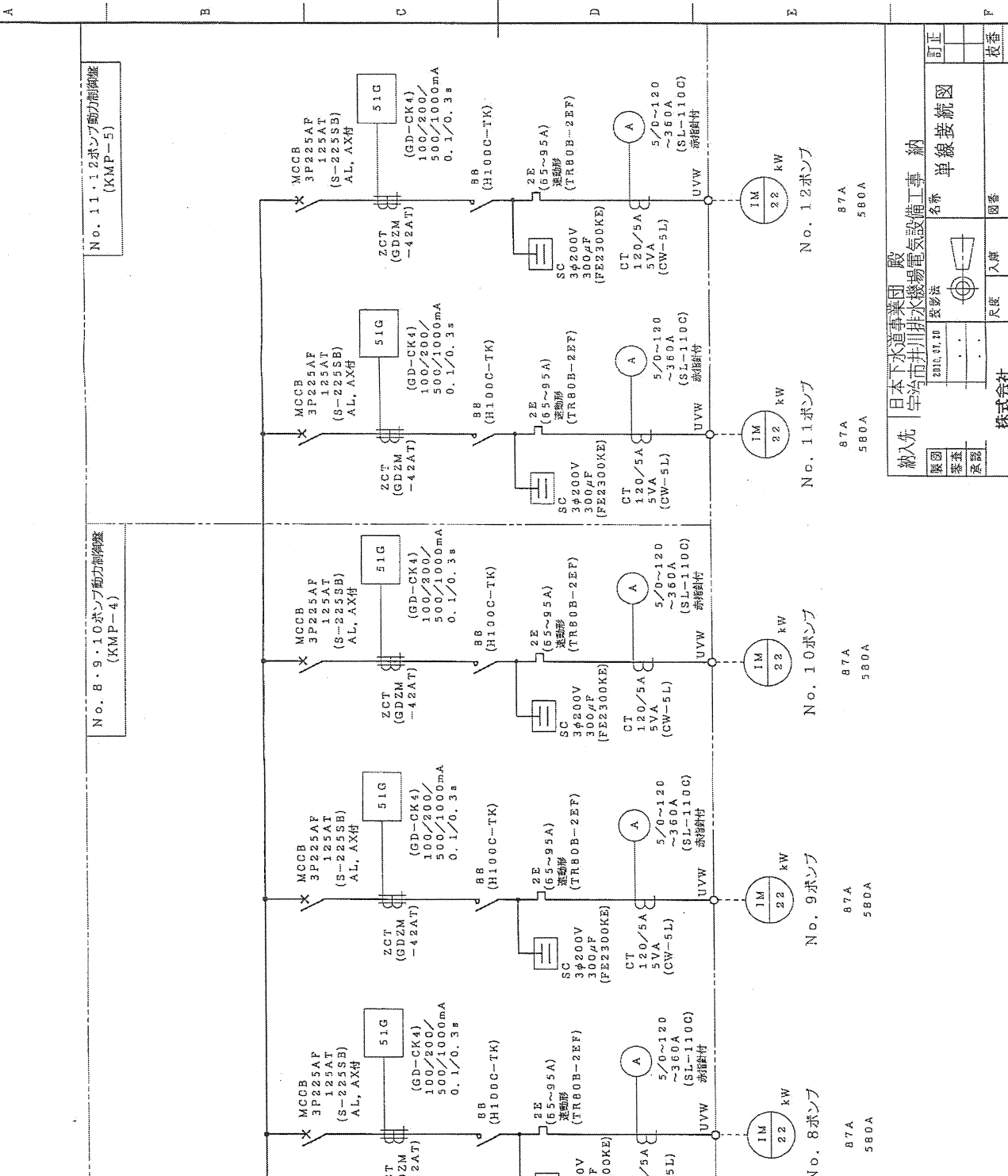
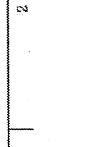
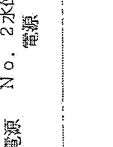
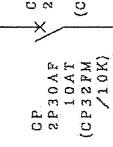
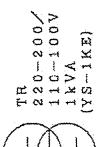
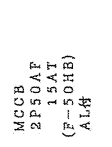
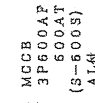
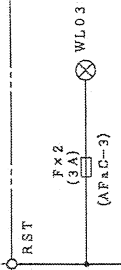
No. 4, 5ポンプ動力制御盤
(KMP-2)

納入先		日本下水道事業団 株式会社	
製図		宇治市井川排水機場電気設備工事 納	
署名	承認	尺度	入庫
2016.01.20 改訂		名赤 単線接続図	
図番		図番	
訂正		校番	
3A56590		8 SONA	

611637-T000

06595A

低圧主幹線より
3φ3W200V50Hz



No. 8.9.10ポンプ動力制御盤 (KMP-4)

No. 11.12ポンプ動力制御盤 (KMP-5)

No. 8ポンプ

No. 9ポンプ

No. 10ポンプ

No. 11ポンプ

No. 12ポンプ

定格電流 87A
始動電流 580A

87A
580A

87A
580A

87A
580A

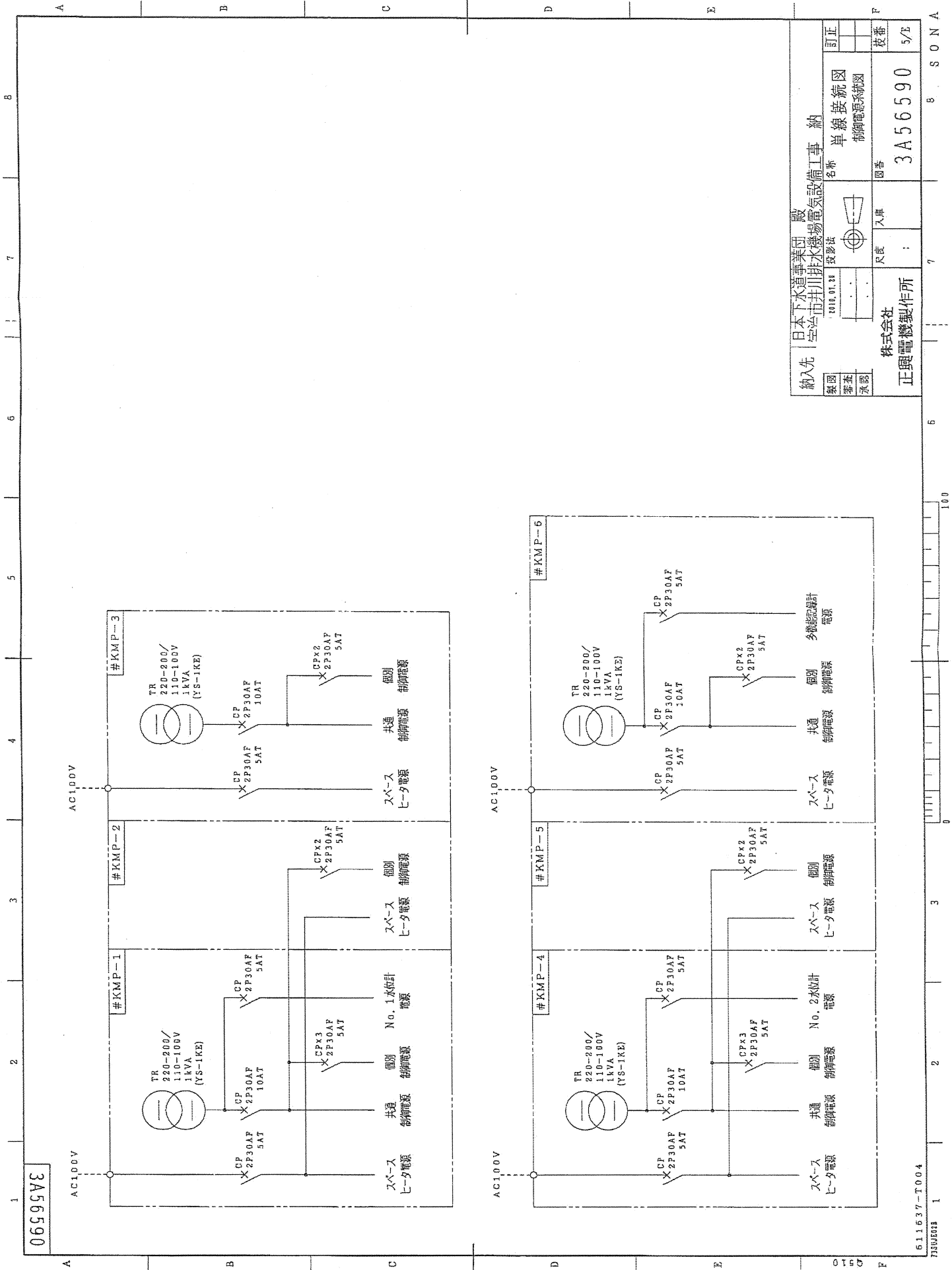
87A
580A

納入先	日本下水道事業団 株式会社
製品名	単線接続図
図番	3A56590
尺度	入庫
訂正	
検査	3

611637-T002

3300P01E 1

SONA



0659590

3A56590

納入先	日本下水道事業団 殿	訂正	
製図	空谷 庄川排水機場電気設備工事 納	名称	単線接続図
基本	1018.01.31 投影法	図番	3A56590
承認		入庫	5/7
株式会社	正興電機製作所	尺取	

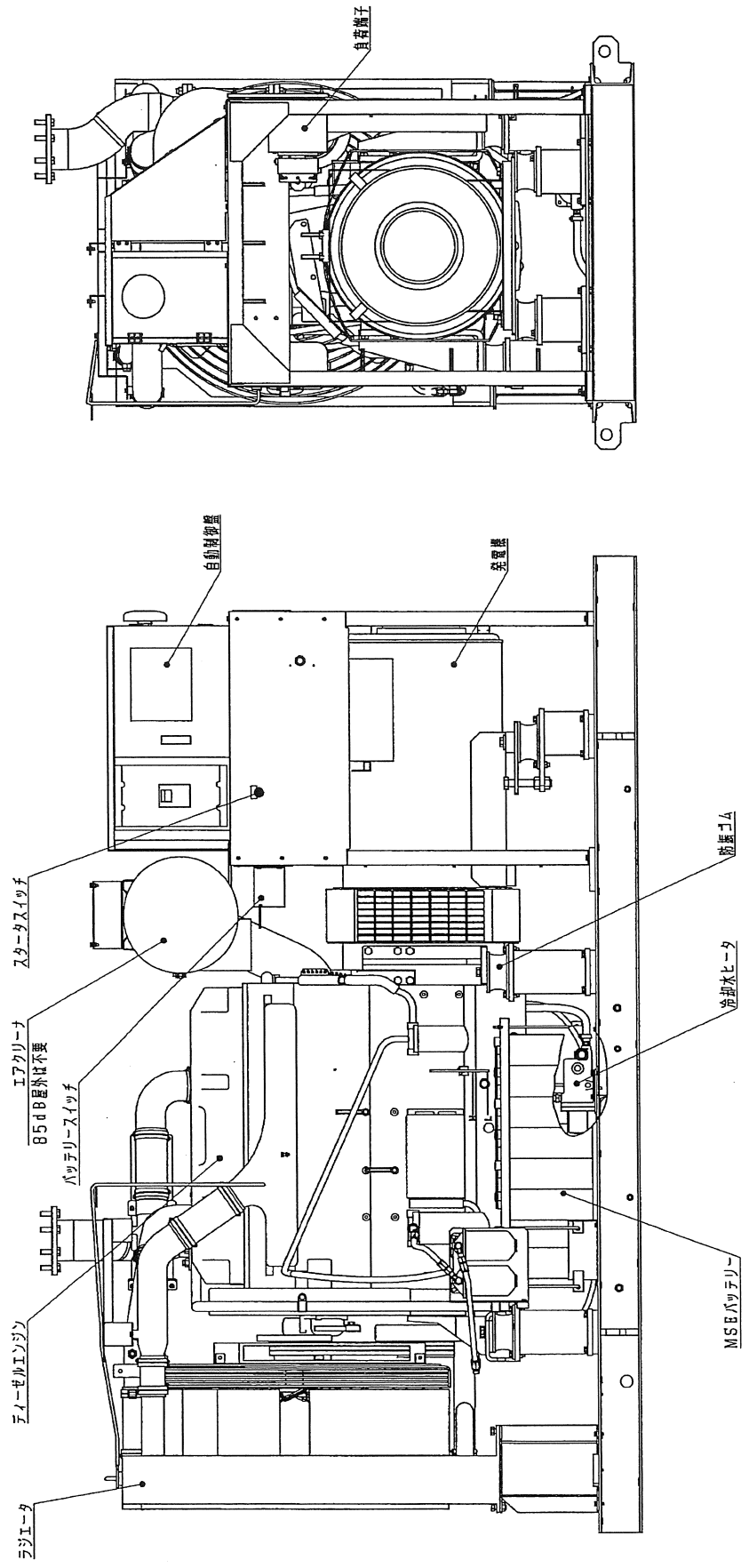
611637-T004

73808018

SONA 8 7 6 5 4 3 2 1 100

主要目表

			YA10A0627 -2	
機 種		単位	AP450C	備 考
発 電 機	形 式		横軸回転界磁形同期発電機	
	周 波 数	Hz	60	
	容 量	kVA	410	長時間形
		kW	328	
	定 格 電 圧	V	420	
	定 格 電 流	A	563	
	回 転 数	min ⁻¹	1800	
	力 率	%	80	遅 れ
	相 数	—	3相 3線	
	極 数	—	4	
	絶 縁 階 級	—	H種	
	励 磁 方 式	—	ブラシレス	
	保 護 方 式	—	IP20	保護形
	冷 却 方 式	—	IC01	自由通流形
	単相出力	電 圧	V	—
容 量		kW	—	
乾 燥 質 量	Kg	1035		
エ ン ジ ン	形 式	—	6M133T-GL	
	定 格 出 力	kW	450	
	回 転 数	min ⁻¹	1800	
	シ リ ン ダ 数	—	6	
	内 径 × 行 程	mm	φ133 × 168	
	総排気量	L	14	
	燃 焼 方 式	—	直接噴射式	
	冷 却 方 式	—	ラジエータ冷却	
	冷 却 水 量	L	25.2-22.7	Rad-Eng
	ラジエータファン排風量	m3/min	450	
	使 用 燃 料	—	A重油 (セタン価 45以上)	
	燃 料 消 費 量 (100%負荷時)	L/h	88.8	発電出力基準
	燃 料 タ ン ク 容 量	L	—	タンク別置き
	燃 料 持 続 時 間	h	—	
	潤 滑 方 式	—	ポンプによる強制潤滑	
	使 用 潤 滑 油	—	CD級以上	
	潤 滑 油 量	L	34-11	(全量-有効)
	始 動 方 式	—	セルモータによる電気始動	
	セルモータ容量	V-kW	24-9.8	
	バッテリー	種 類	—	MSE150-2 × 12
容 量		V-Ah	DC24-150	
乾 燥 質 量	kg	1157		
充 電 器	充 電 方 式	—	半導体式全自動充電	
	入 力 電 圧	V	200	
	出 力 電 圧	V	26.7	
	出 力 電 流	A	5	
装 備 質 量		kg	5493	



85dB(A)仕様
 75dB(A)仕様

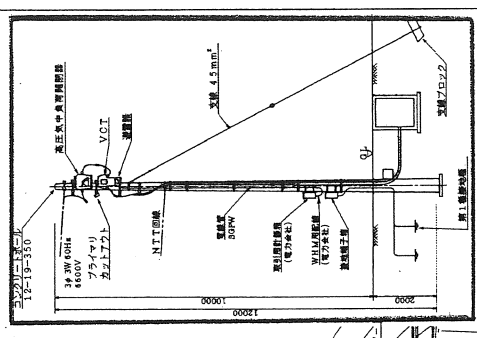
操作面側

AP400C; 450C形
 防災用自家発電装置 内部構造図

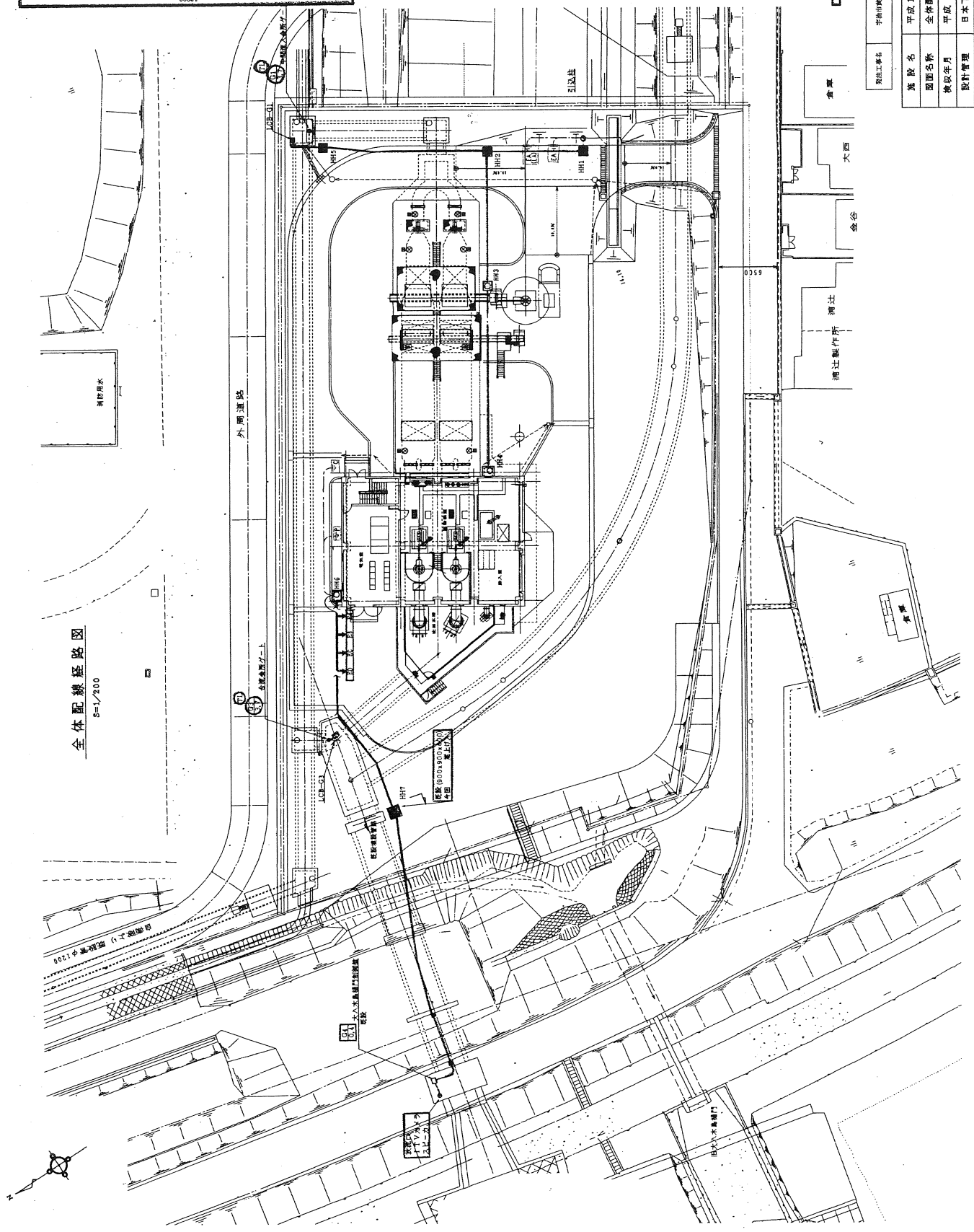
YANMAR ENERGY SYSTEM CO., LTD
 社名
 AP-K-B033

仕様2	仕様1	規格タンク	バッテリー	展示面
-	-	別置き	MSE	標準

全体配線経路図
S=1/200



引込線柱図
S=1/80

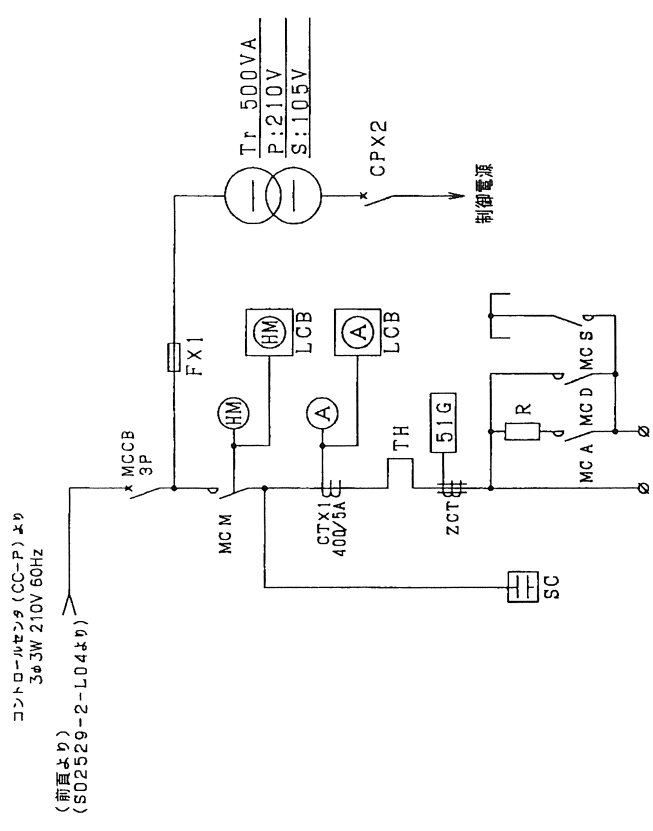


設計工事名	宇治川流域排水処理施設改修工事	図面番号	9/15
施設名	平成12年度 宇治市東部排水機場	図面名称	全体配線経路図
図面名称	全体配線経路図	図面比例	1:200
施設年月	平成13年2月	図面種別	0-1
設計管理	日本下水道事業団	業務委託番号	0-02-0351-001
委託業者	株式会社 ニューエック	図面番号	E-9

1 2 3 4 5 6 7 8 9 10

凡例

記号	名称	符号	名称	単位
MCCB	配電用遮断器	ZCT	電圧検出器	
MC	電圧検出器	(S1)	電圧検出器	
CP	サーキットブロッカ	(P2)	サーキットブロッカ	
F	ヒューズ	TH	サーマルリレー	
T	変圧器	HM	電圧計	
CT	計測用変圧器			
A	電圧計			



回路番号	P3
負荷名称	No. 3相水ポンプ
容量 (kW)	7.5
MCCB定格	400AF400AT
M C 定格	MCS MCD MCA
	350A 150A 280A 80A
C T 比	400/5A
Th定格	240~360A
SC容量	1000μF
抵抗器	0.25Ω, 210A 6秒定格
モータ定格電流	287A
起動電流	990A
巻内配線 (WLI)	150P 38P 100P 14P
ケーブルサイズ	150φ x 2

符号	年月日	改定	責任	記印
△	...			
△	...			
△	...			

National/Panasonic

宇治市黄檗排水機場電気設備工事

SH	03
NO	
No. 3相水ポンプ盤	
No. 3相水ポンプ盤 単線結線図	
S02529-2-L05	

形 式	YT - 250 CG
-----	-------------

同 期 発 電 機

出 力	250 kVA
電 圧	210 V
電 流	688 A
周 波 数	60 Hz
回 転 速 度	1800 min ⁻¹
極 数	4 P
相 数	3 φ 3 W
力 率	0.8
保 護 , 冷 却 方 式	保護形(JP20) 自由通風形(JC0)
励 磁 方 式	ブラシレス励磁
絶 縁 種 類	電機子 H 種 界磁 H 種

エ ン ジ ン

機 関 メ ー カ ー	ヤンマーディーゼル(株)
名 称	6HAL2-T
形 式	立形水冷 4 サイクル
定 格 出 力	234 kW
回 転 速 度	1800 min ⁻¹
平 均 有 効 圧 力	1.13 MPa
総 行 程 容 積	13.14 L
過 給 機	付
冷 却 方 式	放 水 式
冷 却 水 ホ ン プ 吐 出 量	350 L / min
燃 焼 室 形 状	直 接 噴 射 式
燃 料	A 重 油 (セタン価 45 以上)
燃 料 消 費 量	60 L / h
燃 料 タ ン ク	別 置
潤 滑 方 式	強 制 循 環 式
潤 滑 油 量	29 L
始 動 方 式	電 気 始 動 式
セルモータ	DC24 V 5.2 kW
バ ッ テ リ	陰極吸収式鉛蓄電池(MSE)
バ ッ テ リ 容 量	DC24 V 150 Ah

塗 装 色

発 電 機 盤	5 Y 7 / 1
---------	-----------

承認 APPROVE	調査 CHECK	製図 DRAWN	年月日 DATE	名称 TITLE	発電装置主要目表 AT - 202978
			'03.3.5	図番 DWG No.	

E
D
C
B
A

No.	記号	名称	仕様	個数	予備	形式・メーカー名
1	V~	交流電圧計	0~300V 2.5級 60角	1	-	PCK-50C 第一エレクトロニクス
2	A~	交流電流計	0~800A 2.5級 60角 CT.800/5A	1	-	PSK-50C 第一エレクトロニクス
3	V-	直流電圧計	0~50V 2.5級 60角	1	-	PMK-50C 第一エレクトロニクス
4	CT	計器用変流器	40VA 800/5A	1	-	CW-40LM 三菱電機
5	51	過電流継電器	2.8~4, 2A	1	-	TR-0NH 富士電機
6	52G1	配線用遮断器	3P 800AF/700AT 表面形 F:AC100~240V	1	-	EA803B 富士電機
7						
8						
9	AVR	自動電圧調整器	5A	1	-	NTA-5V-21T 根岸製作所
10	VRO	抵抗器	200W 500Ω	1	-	RWH-200C 日精
11	RO	抵抗器	200W 40Ω (20Ω+10Ω+10Ω)	1	-	RWH-200H2C 日精
12	RFO	逆流防止ダイオード	3, 5A	2	-	S3V60 新電元
13	VR	電圧調整器	1, 2W 1kΩ	1	-	RA25Y20SB 東京コスモス
14	EAC	自動制御装置	DC24V デジタル周波数計付:0~99Hz	1	-	P30-245A 東洋電機
15	DCC	蓄電池充電装置	DC24V 5A	1	-	DCC-245M 東京電機
16	RELAY UNIT	リレーユニット	DC24V	1	-	AT-188514-C 東洋電機
17	MCCB-H	配線用遮断器	2P 30AF/20AT 表面形	1	-	B-2EA テンパール
18	23HX	電磁接触器	AC200/220V 4a1b	1	-	SC-05 富士電機
19						
20	BL	ベル	DC24V	1	-	FB-150C 藤倉電工
21	D1, D2, D3	ダイオード	1A	3	-	ERA15-04 富士電機
22	FC	ヒューズ	10A (妨害)	1	1	サトーパーツ
23	WL1~3, RL	表示灯	28V, 2W 白3, 赤1 (ハッケージタイプのみ)	4	ランプ 4	KP-142D キムラ電機
24	53Y1, 53Y2	補助継電器	DC24V 1c	2	-	G4B-112T-C オムロン
25	RH	運転時間計	0~99999.9h AC200V	1	-	TH632 松下電工
26						
27						
28						
29						
30						

250CG部品定数表

名称 TITLE
第三角図法 3RD ANGLE PROJ.
年月日 DATE '03.120
製図 DRAWN
査調 CHECK
承認 APPROVE

AT-202466 T

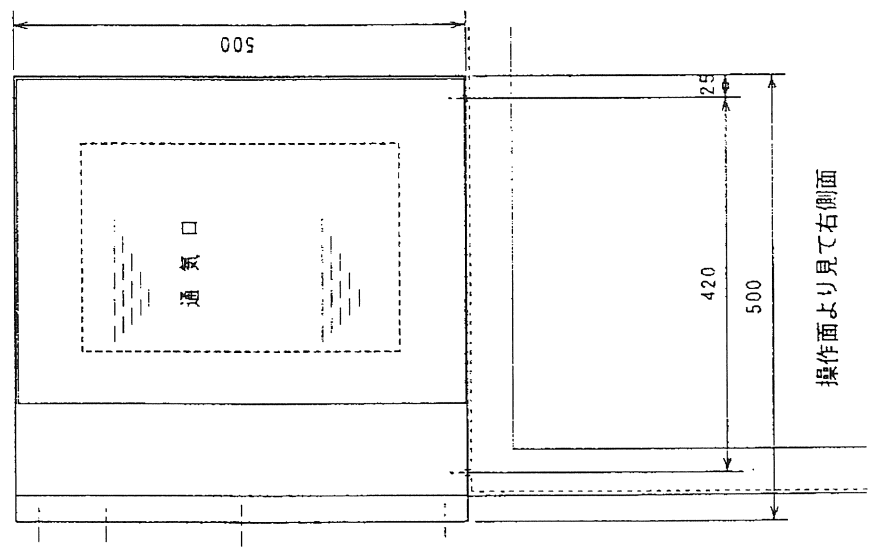
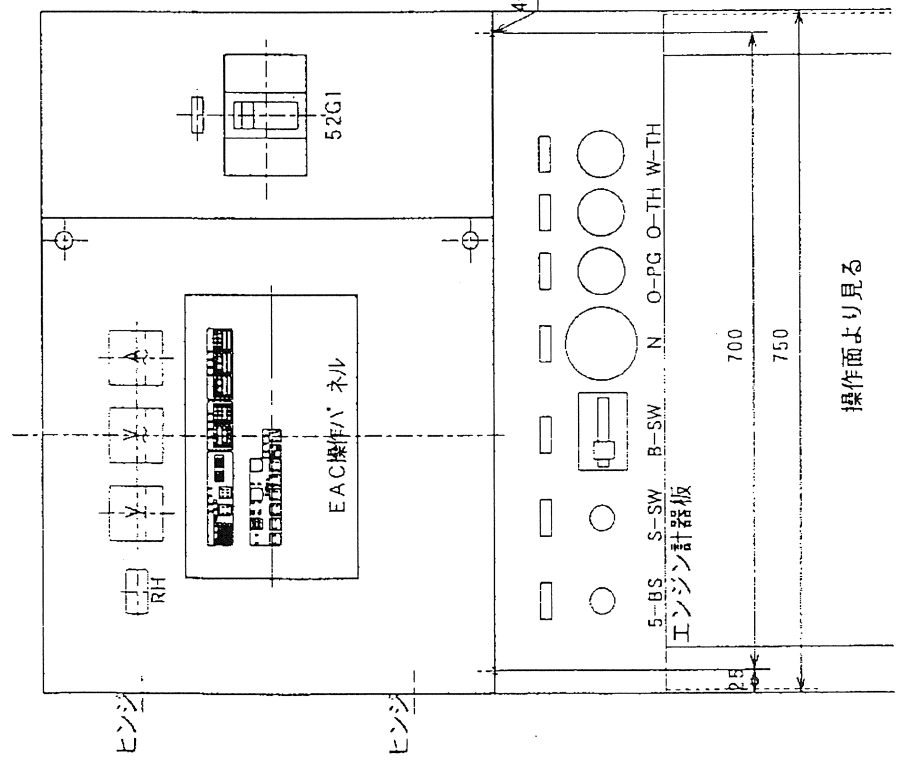
番 号
図 号
Dwg. NO.

東洋電機製造株式会社

TOYO DENKI SEIZO K.K.
(TOYO ELECTRIC MFG. CO., LTD.)

RH・BLZ
250CG

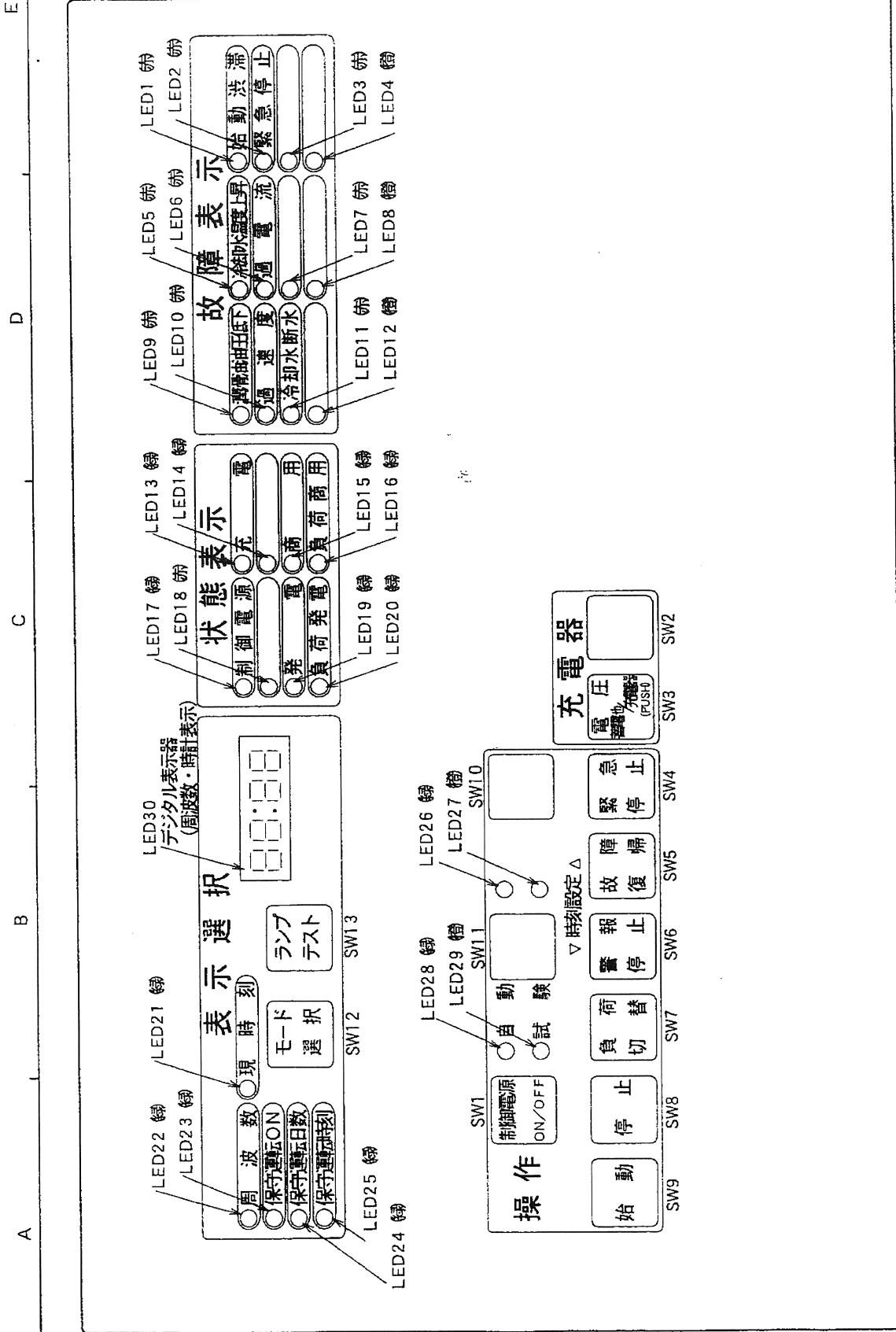
A B C D E



記号	名称 (エンジン計器板)
5-B-S	停止
S-SW	スタータスイッチ
B-SW	バッテリースイッチ ON-OFF
N	回転計
O-PG	油圧計
O-TH	油温計
W-TH	水温計

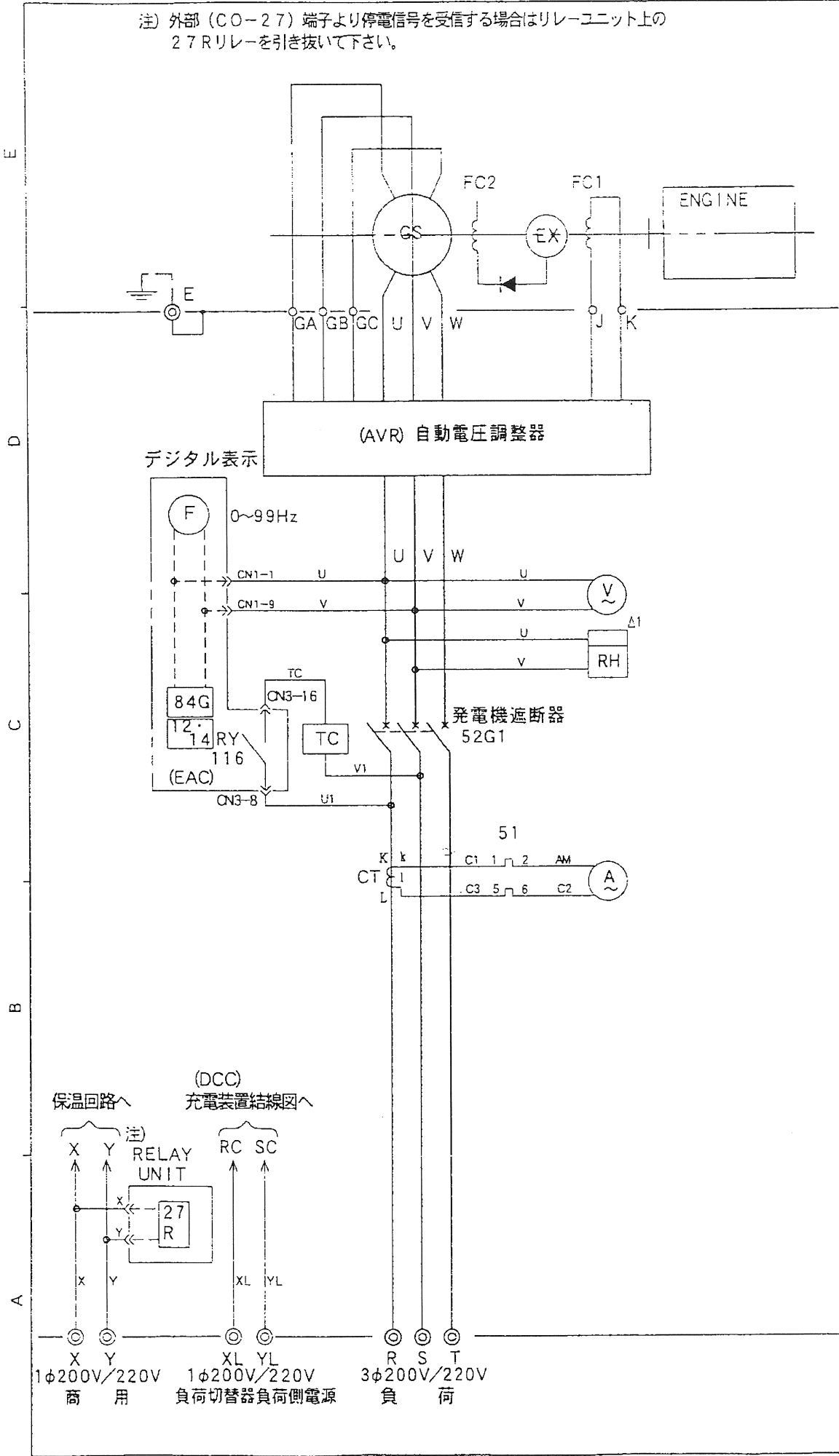
【塗装色】 5 Y 7 / 1

東洋電機製造株式会社 TOYO DENKI SEIZO K. K. (TOYO ELECTRIC MFG. CO., LTD.)	承認 APPROVE	調査 CHECK	製 DRAWN	年月日 DATE	名称 TITLE	発電機盤外形図及びエンジン計器板
				'03.11.16	第三角図法 3RD ANGLE PROJ.	図番 AT-202449 T
RH						DWG NO.



操作パネル配置図

MSE仕様	承認	調査	製図	年月日	名称
W	APPROVE	CHECK	DRAWN	DATE	TITLE
東洋電機製造株式会社				00-01-28	第三角図法
TOYO DENKI SEIZO K. K.				00-01-28	DWG NO.
(TOYO ELECTRIC MFG. CO., LTD.)				3RD ANGLE PROJ.	AT-193498 T



主回路結線図

名称	TITLE
年月日	DATE
図番	DWG. NO.
製図	DRAWN
調査	CHECK
承認	APPROVE

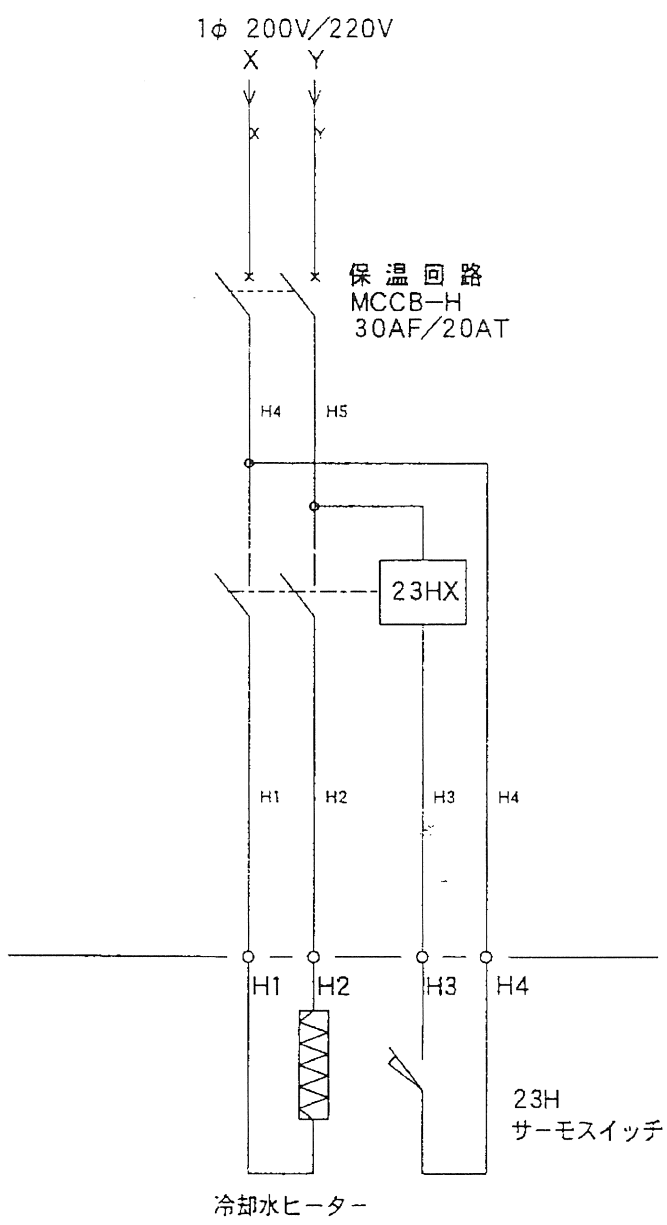
東洋電機製造株式会社
 TOYO DENKI SEIZO K. K.
 (TOYO ELECTRIC MFG. CO., LTD.)

RH	MC無し
24CG	400CG
25CMG	80CMG
Δ1-1 配	'03.120 組

AT-198993T

A B C D E

主回路結線図より



△2
※指示なき電線は、K1V2²とする。

型 式	冷却水ヒーター容量	サーモスイッチ温度設定
125~200CG	400W×2	10℃: ON 20℃: OFF ^{△1}
250~350CG	500W	10℃: ON 20℃: OFF
400~450CG	2kW	15℃: ON 30℃: OFF

保温回路

名 称	TITLE
年 月 日	DATE
図 号	DRAWN
調 査	CHECK
承 認	APPROVE

東洋電機製造株式会社
TOYO DENKI SEIZO K. K.
(TOYO ELECTRIC MFG. CO., LTD.)

番 号
AT-181874 T

標準
△2-1 01.5.9 規
△1-1 00-6-2