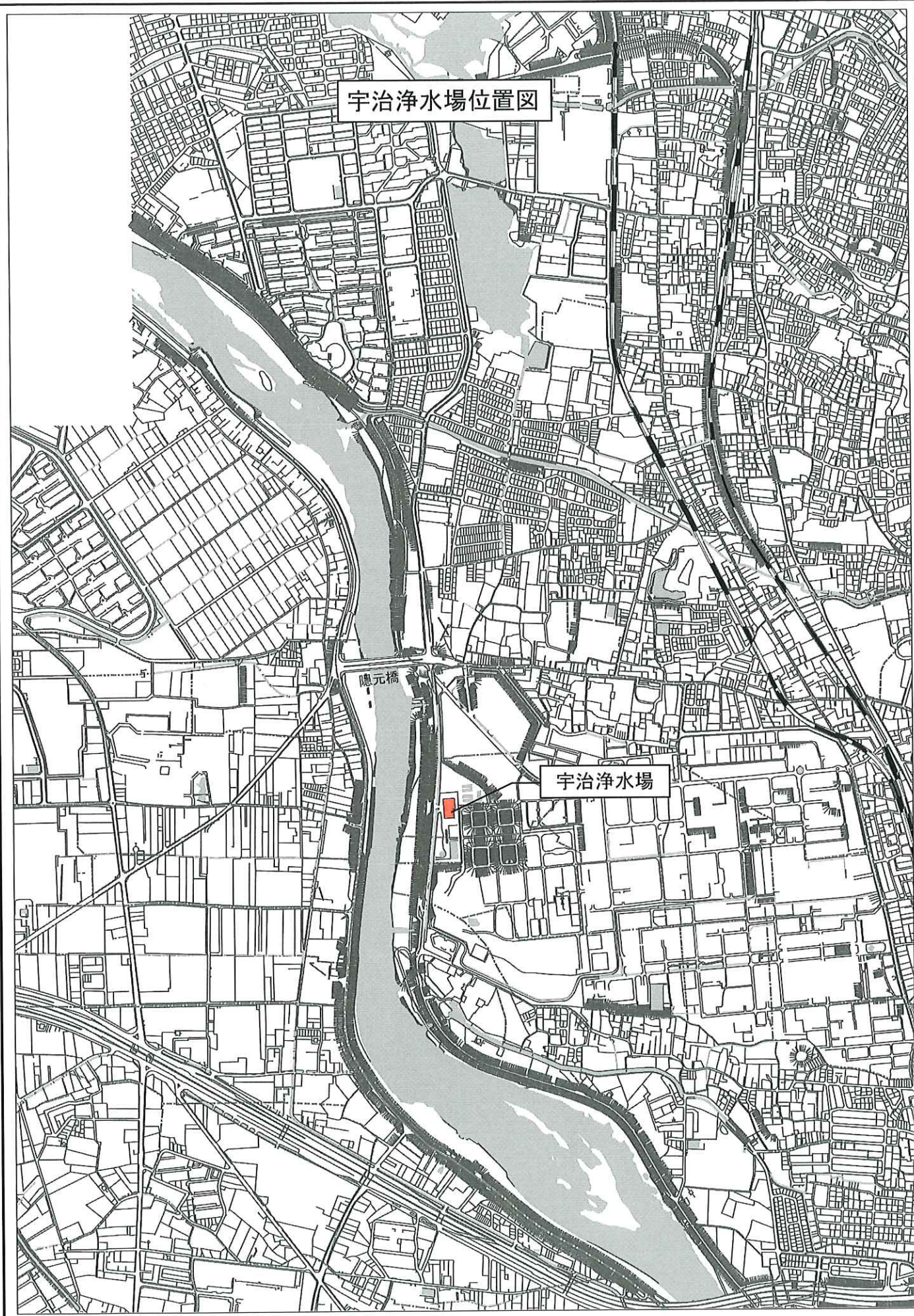


添 付 資 料

1. 宇治浄水場位置図
2. 宇治浄水場配置図
3. 宇治浄水場管理棟平面図
4. 電動弁取付図
5. 電動弁構造図
6. バルブコントロール構造図

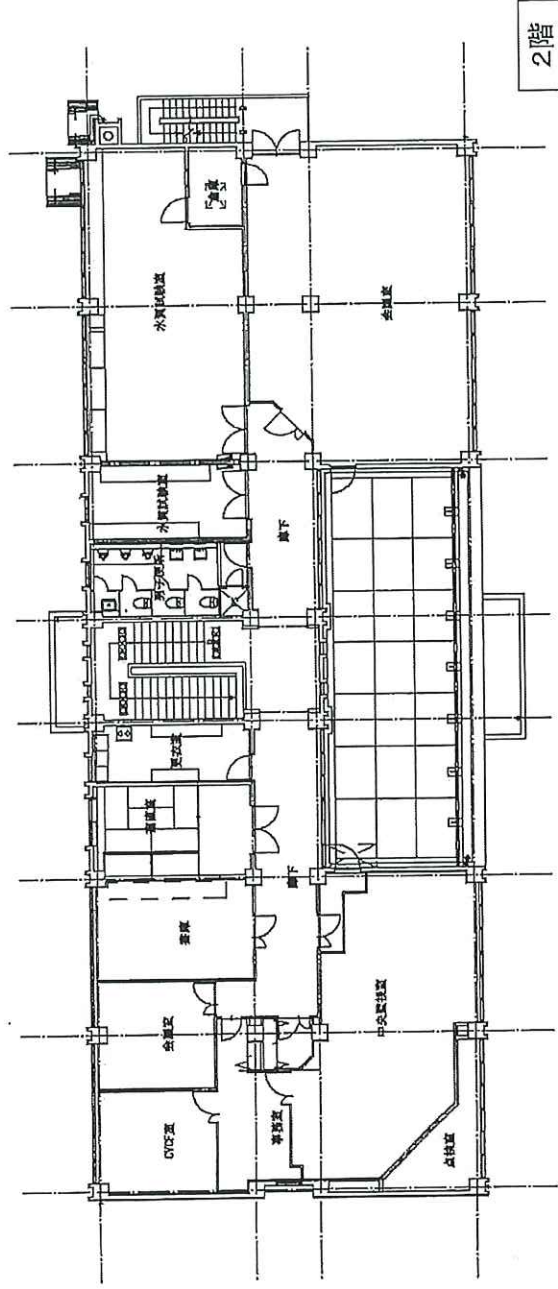
宇治浄水場位置図



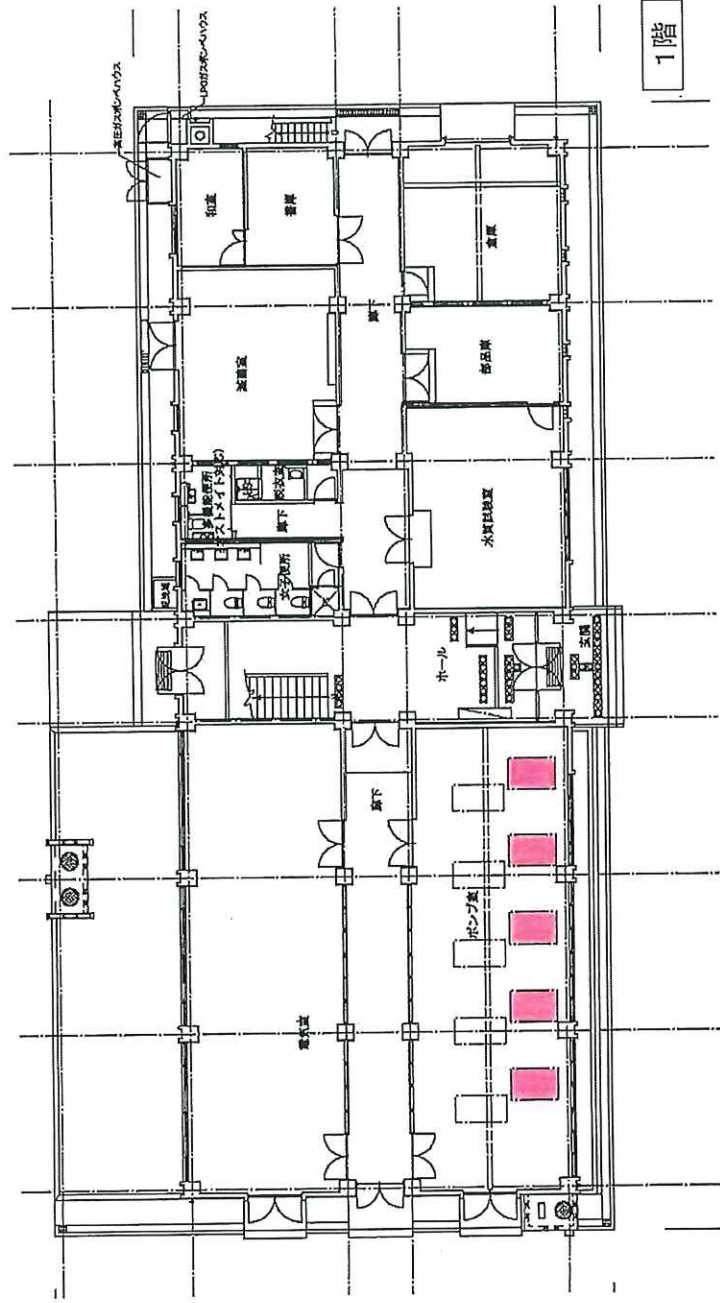
隠元橋

宇治浄水場

宇治浄水場 管理棟平面図



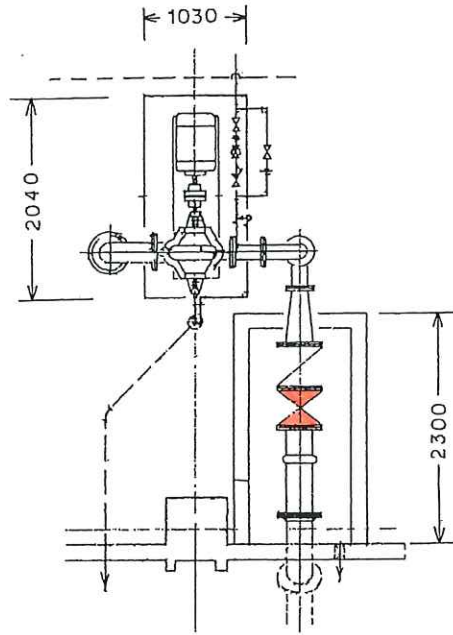
2階



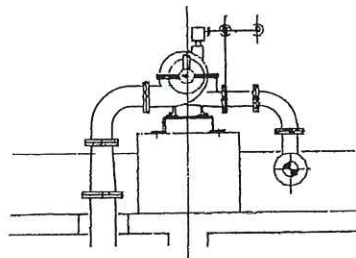
1階

■ は今回実施場所を示す。

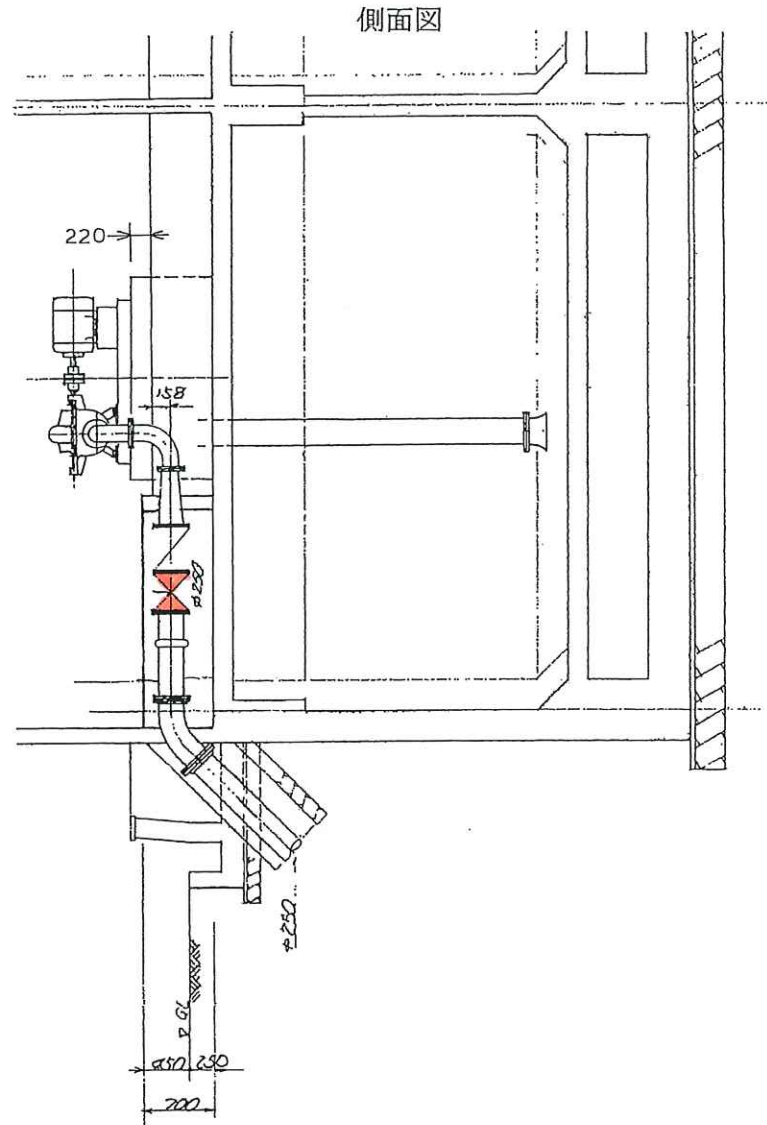
電動弁取付図



平面図

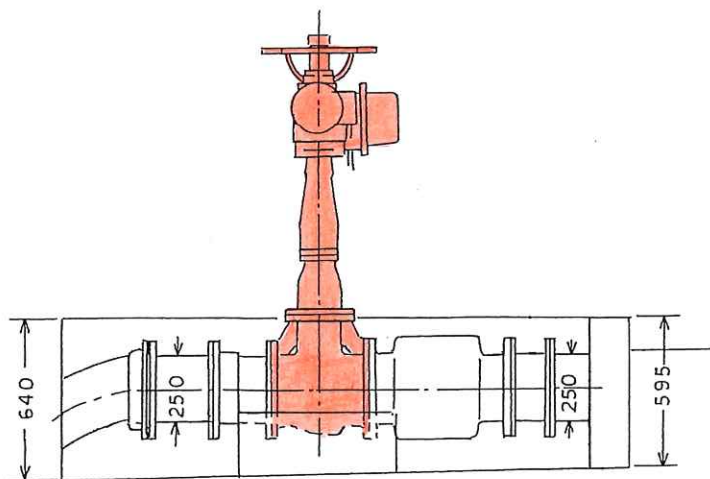
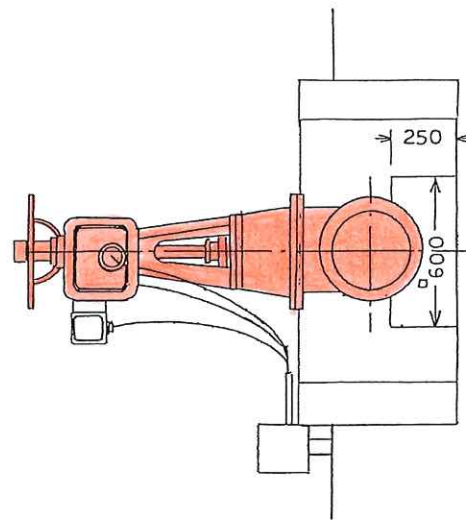
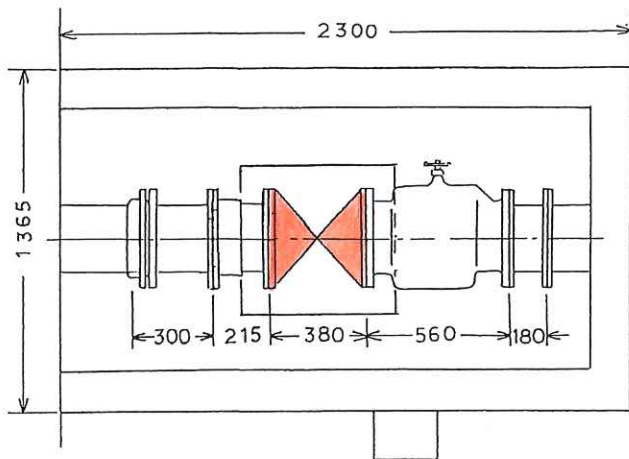


正面図



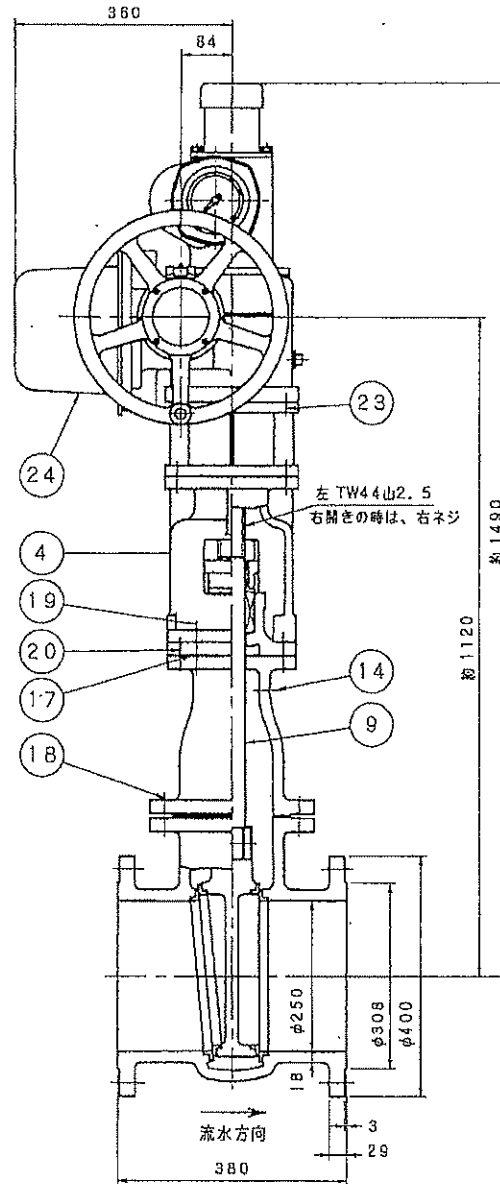
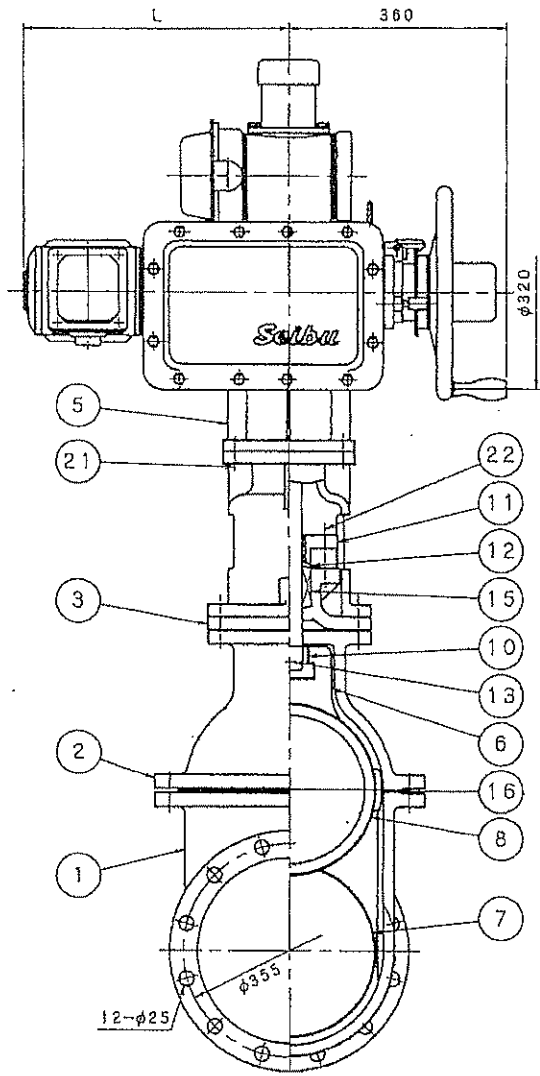
側面図

■ 部は今回実施箇所を示す



電動弁取付図

■ 部は今回実施箇所を示す。



電動弁構造図

記)

- 1. 開閉方向 左回り開き 右回り閉じ
右回り開き 左回り閉じ
- 2. 概算質量 370 kg

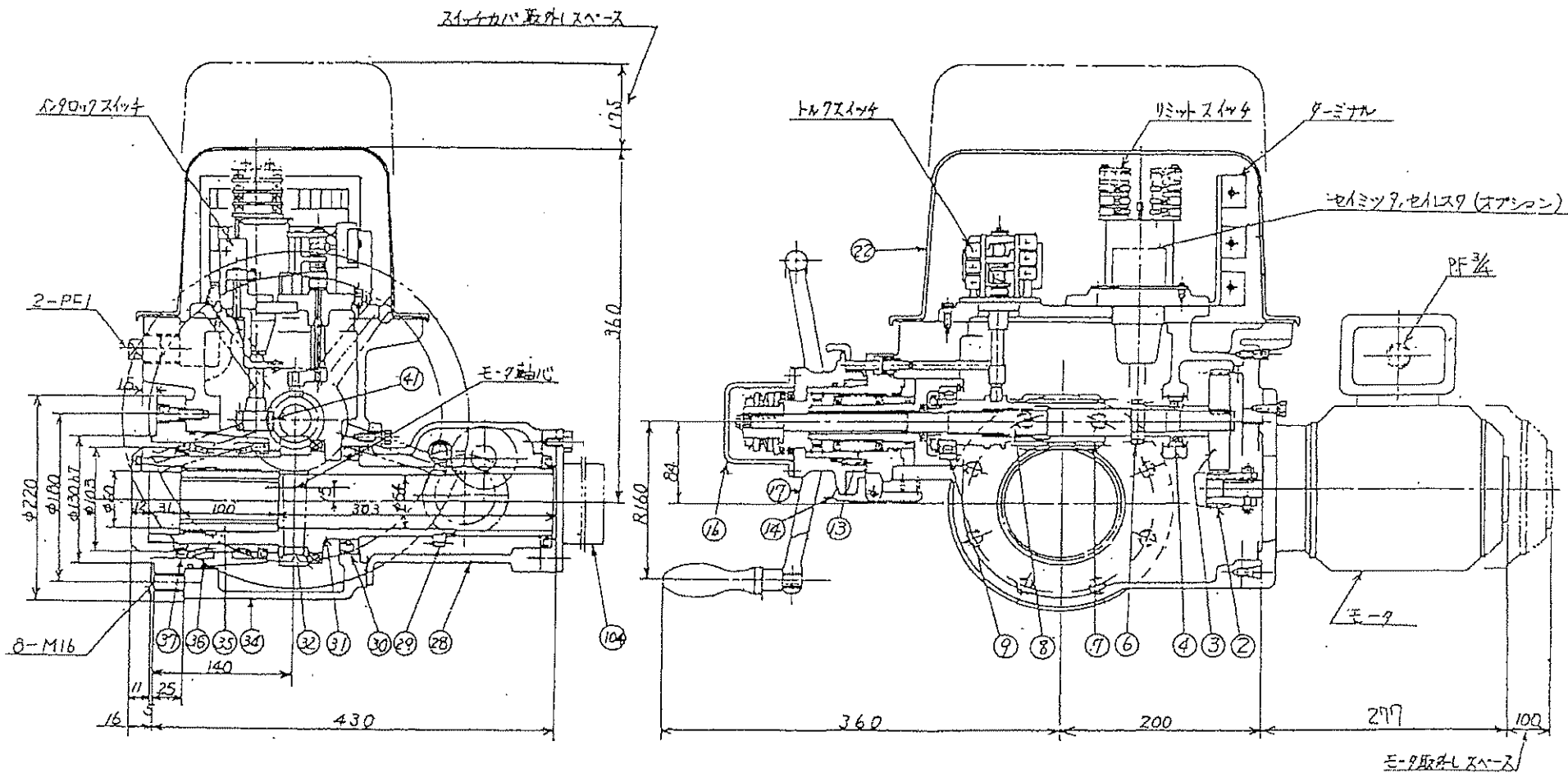
24	バルブコントロール	1組		
23	極込みボルト・ナット	8	SWCH	
22	極込みボルト・ナット	2	C3604	
21	六角ボルト・ナット	8	SWCH	
20	六角ボルト	2	SWCH	
19	六角ボルト・ナット	4	SWCH	
18	六角ボルト・ナット	12	SWCH	
17	パッキン	1	水道用ゴム	
16	パッキン	1	水道用ゴム	
15	グランドパッキン	1組	ナイロン	
14	プラグ	1	FCMB	
13	テーバーピン	1	SUS304	
12	フッシュ	1	CAC406	
11	パッキン押え	1	FC0450-10	
10	弁籠り	1	CAC406	
9	弁棒	1	SUS403	
8	弁体弁座	2	SUS403	
7	弁箱弁座	2	SUS304	
6	弁体	1	FC0450-10	
5	短管	1	SS400	
4	スタンド	1	FC0450-10	
3	パッキン箱	1	FC0450-10	
2	フタ	1	FC0450-10	
1	弁箱	1	FC0450-10	

部品番号	品名	個数	材質	記号
承認	検図	製図	号図	尺度
				1/8 試
				日付 2002 8/26
				耐圧 2.26 MPa
				弁座圧 0.98 MPa

図	250 mm 外ねじ式 電動式仕切弁	型式 020220 [△]
名	片勾配、10Kフランジ LTKD-05形	株式会社清水鐵工所

△			
△			
△	弁座材質変更	02.9.9	上野
符号	訂正理由	日付	印

バルブコントロール構造図



項名	部数	項名	部数	項名	部数
2	1	16	1	35	1
3	1	17	1	36	2
4	1	22	1	37	2
6	1	28	1	41	1
7	1	29	1	104	1
8	1	30	1		
9	1	31	1		
13	1	32	1		
14	1	34	1		

1.5kW アレキサン

外寸

構造寸法図

LTKD-05

DWG. NO. 3996300

西都電機株式会社

SEIBU Electric & Machinery Co., Ltd.

DATE: 89.4.1
DWN: APP
DESCRIPTION: 1.5kW アレキサン 外寸 構造寸法図