

簡易公募型指名競争入札のお知らせ

下記の案件について、簡易公募型指名競争入札を行いますのでお知らせします。参加を希望される方は、宇治市公募型指名競争入札(見積)実施要領、宇治市競争参加業者選定基準及び運用基準、宇治市競争入札心得を熟読、承知のうえ、参加を申し込んで下さい。

令和 6年11月 1日

宇治市長 松村 淳子
(担当課：契約課)

記

品名	感染防止衣（救急・消防・救助隊用）		
納品場所	宇治市消防本部警防救急課		
納入期限	令和7年3月31日		
物品概要及び条件			
予定価格	¥1,407,142	(税込)	最低制限価格 無
入札参加者に必要な資格・条件			
参加資格者名簿登録			
入札参加表明書の受付			
提出期限	令和6年11月7日(木) 午後 5時 00分 まで		
提出場所	郵便入札		
添付資料	なし		
入札予定	予定日 令和6年11月27日(水) 場 所 宇治市役所 西館 4階入札室		
前払金	無	部分払	無
消費税の扱い	消費税及び地方消費税を含んだ金額で行うこと		
その他	本件は郵便による入札を実施します。別紙「説明会に替えて連絡する事項」を熟読してください。 別紙「商品提案についての注意事項」を熟読してください。		

説明会に替えて連絡する事項

- ・本案件に係る質疑の受付は、次のとおりとします。
令和6年11月1日（金）午前9時から
令和6年11月14日（木）午後5時まで
- ・お知らせの入札（見積）予定は、開札予定となります。入札書（見積書）提出については、指名通知時にお知らせする指定期日（持参の場合は提出日）を厳守してください。
- ・郵便入札について、不参加により指名停止は行いません。
- ・封筒の雛形は、契約課ホームページ「様式等ダウンロード」よりダウンロードしてご使用ください。
- ・「郵便入札にあたっての注意事項」及び「宇治市郵便入札の応募案内」を熟読してください。宇治市ホームページ（<https://www.city.uji.kyoto.jp/soshiki/27/55607.html>）に掲載しています。

商品提案についての注意事項

参考商品以外の商品で見積もる（納入希望）場合には、仕様書に記載されている期日までに必ず商品提案を行い、宇治市の了解を得てください。商品提案が無い場合や提案商品が参考商品と同等と認められない場合には、参考商品で見積、納入していただくことになります。

仕様書に記載の規格・仕様等の内容が商品提案の資料から確認できない場合、提案商品を同等商品として認めないことがありますのでご注意ください。

予定価格を超過して入札した者の取扱いについて

- 本件の入札において予定価格を超過して入札をした者は、本件の落札者が決定せず、再発注を行う際には指名しない場合があります。
- 入札辞退者に不利益を課すことはありません。

競争入札参加資格者名簿登録業者等への連絡方法の変更について

契約課及び建設総括室より競争入札参加資格者名簿登録業者や、入札参加者等に行っている入札・契約等に係るお知らせ（入札通知書や検査結果通知書等の窓口受け取りの依頼、質疑回答書の公表、物品・役務の入札結果、指名停止措置など）の連絡方法を、令和6年9月27日より従来のファックスからメールに変更しました。

以下の点を確認し、必要に応じて手続き等を行ってください。

・送信先のメールアドレスについて

競争入札等参加資格審査申請の際に記入いただいたメールアドレス（申請後にメールアドレス変更の届出をしている場合はそのメールアドレス）に、送信します。メールアドレスの登録の有無や申請時のメールアドレスが不明な場合は、契約課までお問い合わせください。

・メールアドレスの登録・変更について

競争入札等参加資格審査申請の際に、メールアドレスを記入しておらず新たにメールアドレスを登録される場合や、申請の際のメールアドレスから他のメールアドレスに変更を希望される場合は、競争入札等参加資格審査申請事項変更届を契約課に提出してください。

・受信設定について

「@city.uji.kyoto.jp」ドメインからのメールを受信できるよう設定してください。また、メールが迷惑メールフォルダに振り分けられないよう受信設定をご確認ください。

なお、送信するメールアドレスは「keiyakuka@city.uji.kyoto.jp（契約課）」「k-soukatsu@city.uji.kyoto.jp（建設総括室）」です。

・工事及びコンサルタントについて（電子入札案件）

京都府電子入札システムより送信されるメール（指名通知、入札結果等）については従来通りです。ただし、電子入札の案件においても、仕様書の訂正や質疑回答書の公表など、これまでファックスで連絡していたものについては、上記と同じくメールに変更します。

救急隊用
感染防止衣（夏仕様）
ジャンパータイプ 反射材有り
仕様書

宇治市消防本部

第1 仕様

1 材料

(1) 生地一般

色ムラ、汚れ、異物の混入等品質を損なう欠点のないものとする。

(2) 生地

A 生地については別表 1 を、B 生地については別表 2 を満たすものとする。

2 形状・寸法

(1) 上衣は、長袖、スタンドカラー面ファスナー付き、フロントファスナーのジャンパータイプであること。また、左右に脇ポケット・胸ポケット・左袖にペン刺しを取り付けること。

(2) 上衣のファスナーは、オートマチックスライダー機能を持つ引手金具のファスナーとする。

(3) 上衣の袖口はゴム等で絞り込みであり伸縮性により着装時に密着するものとする。なお、袖口の直径は 5cm (±0.5cm) であること。

(4) 脇ポケットの寸法は、縦 20cm (±2cm) × 横 20cm (±2cm) 寸法であること。なお、右前の脇ポケットには、ペン挿し部分が設けてあること。

(5) 上衣の反射テープは背部・両袖・胸フラップ・腰ポケットに合計 6 点設けてあること。テープ幅および設置位置は別図 1 の通りとする。

(6) 上衣の背面には B 生地を使用し、その他の部分は A 生地を使用すること。
詳細は別図 1 の通りとする。

(7) ズボンは、ウエスト部分がゴム等で伸縮性があり、サイズ対応できるものとする。

(8) ズボンの右腰回りに面ファスナーが縫い付けてあること。

(9) ズボンのファスナーは、止コイルファスナーとすること。

(10) ズボンの反射テープは両裾 2 点に設けてあること。

テープ幅および設置位置は別図 2 の通りとする。

(11) ズボンの背面には B 生地を使用し、その他の部分は A 生地を使用すること。

詳細は別図 2 の通りとする。

3 縫製

(1) 各部の縫合は、縫い目の飛び、はずれがない優良なものとする。

(2) 縫い代は、各部分に適した十分なものとする。

(3) 糸調子は、縫い目が優良で縫い曲がりが目立たないものとする。

(4) 縫い始め、縫い終わりの箇所（本縫い部分）は、返し縫をすること。

4 本部長標識

次に掲げる事項により、印刷したものであること。別添を参照すること。

(1) 文字は、別添の通りとすること。

(2) 字体は、丸ゴシック体とすること。

(3) 色は、紺色再帰反射とすること。

(4) 文字の寸法は、背面については縦 105mm (±10mm) × 横 300mm (±10mm)、正面左胸については縦 36mm (±5mm) × 横 120mm (±5mm) 寸法とすること。

5 表示札

上衣のサイズ表示位置はスタンドカラーの内側とし、ズボンのサイズ表示位置は右ウエスト部分とすること。

6 その他

別図 1 及び別図 2 を参照し、この仕様書に疑義が生じた場合当本部と打ち合わせること。

7 参考商品

- (1) 上衣：エイブル山内株式会社製 2785-JS
- (2) ズボン：エイブル山内株式会社製 2795-S

※規格、仕様を満たし、参考商品と同等品以上のものであれば参考商品以外の商品でも可能とする。参考商品以外の商品で見積もる場合は令和 6 年 11 月 7 日（木）午後 5 時までに規格、仕様の確認できる書類を提出すること。複数の商品提案も可能とするが、期限以降の再提案は認めない。

第 2 梱包

- 1 感染防止衣の上衣・下衣共に 1 枚ずつを、真空パック包装すること。
- 2 開封しやすいようにすること。
- 3 同サイズの 100 組を 1 個の収納箱に収納すること。（数量によっては入り数変更有り）

第 3 納入

1 数量

各 250 着とする。ただし、納品サイズ内訳書については、落札者に直接配布する。

2 場所

宇治市消防本部 警防救急課

3 期日

令和 7 年 3 月 31 日（月）

別表.1

A 生地 の 規 格 一 覧 表

A 生地は、帯電防止加工を施した下表の通りとし、汚れ等がないものを使用すること。

区 分	規 格 等	試 験 方 法
種 類	表 : ポリプロピレン不織布、又は同等性能を有する不織布 中間 : ポリエチレン透湿フィルム、又は同等性能を有する透湿フィルム 裏 : 内ポリエステル・外ポリエチレンの芯鞘構造不織布、又は同等性能を有する不織布 の 3 層構造生地	
目 付	60±5 g/m ²	JIS-L-1913
色 相	ライトブルー	
引張強さ	縦 : 100N 以上 横 : 60 N 以上	JIS-T-8115 引張速度 : 100mm/min つかみ間隔 : 200mm
引張伸度	縦 : 50% 以上 横 : 50% 以上	試料幅 : 50mm 試験機 : 定速伸長形
引裂強さ	縦 : 20 N 以上 横 : 40 N 以上	JIS-T-8115
耐水度	50kPa 以上	JIS-L-1092 B 法 高水圧法
撥水度	4 点 以上	JIS-L-1092 A 法
透湿度	300 g/m ² ・h 以上	JIS-L-1099 A-1 法
アルコール浸透度	3 等級 (透湿指数 1 以下)	JIS-T-8115 耐浸透性試験
人工血液バリア性	クラス 6 合格	JIS-T-8060 B 法
ウィルスバリア性	クラス 6 合格	JIS-T-8061 B 法

各規格について、第三者試験機関が発行する試験成績書を有すること。

別表.2

B 生地の規格一覧表

B 生地は下表の通りとし、汚れ等がないものを使用すること。

区 分	規 格 等	試験方法
種類	SMMS 4層構造 (スパンボンド/メルトブローン/メルトブローン/スパンボンドのポリプロピレン4層構造不織布)	
目付	60 g / m ² 以下	JIS L 1085
厚さ	0.4 ± 0.05 mm 以下	JIS L 1085 A法 荷重：0.5kPa
引張強さ	縦：110 N 以上 横：65 N 以上	JIS L 1096 A法 カットストリップ法 準用
伸び率	縦：65 % 以上 横：60 % 以上	試料幅：50mm 試験機：定速伸長形
引裂強さ	縦：18 N 以上 横：21 N 以上	JIS T 8115
耐水度	730 mm 以上	JIS L 1092 A法 低水圧法
微粒子捕集効率 (PFE)	93.5 % 以上	ASTM F 2299

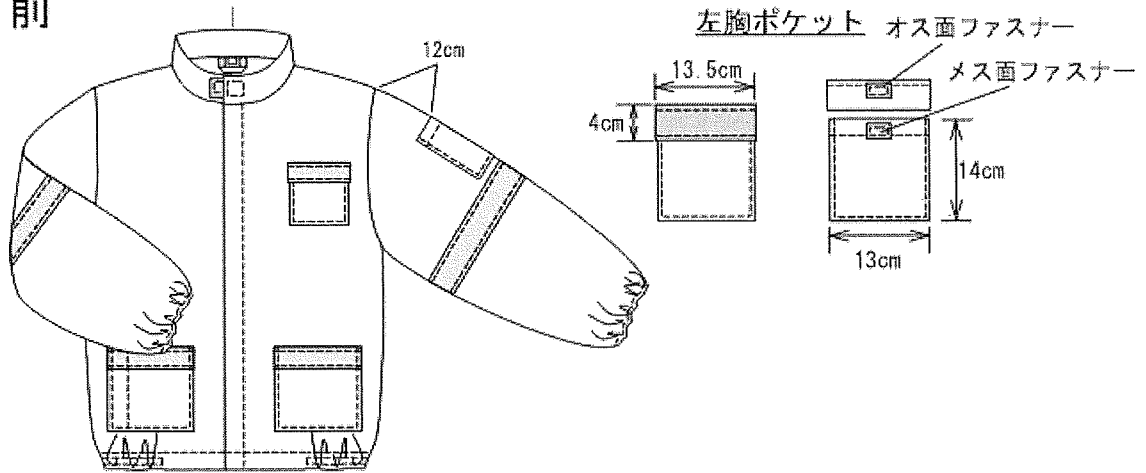
各規格について、第三者試験機関が発行する試験成績書を有すること。

形状及び寸法

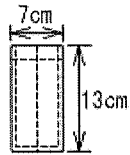
【上衣】

背面SMMSモデル

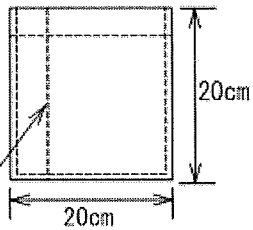
前



左袖ポケット



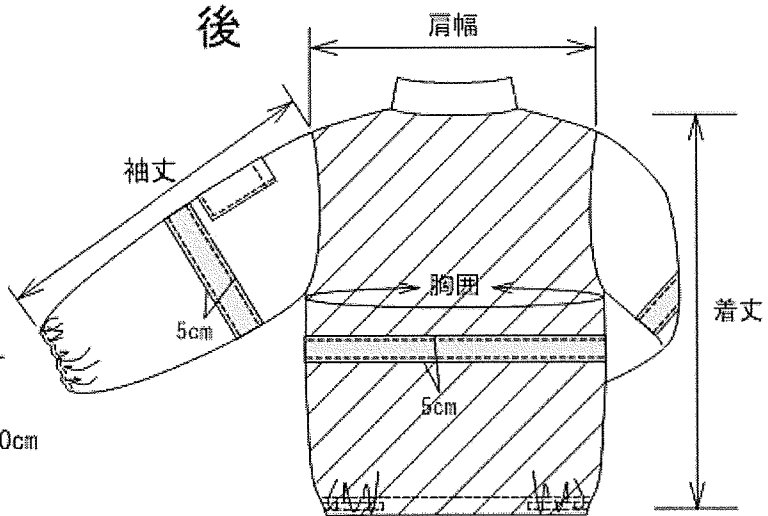
腰ポケット



右のみベン刺しステッチ



後



(単位: cm・許容差±5%)

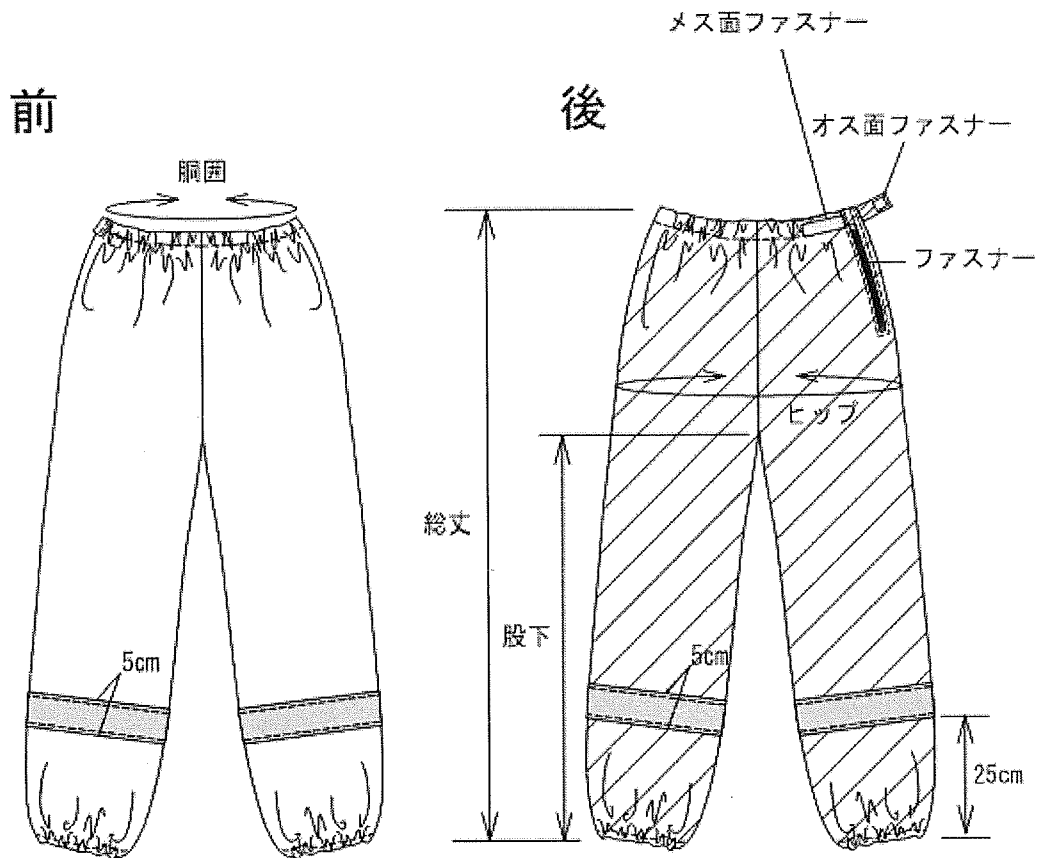
サイズ別	SS	S	M	L	LL	3L	4L
着丈	63	65	66	69	73	76	76
肩幅	46	48	49	51	53	55	57
胸囲	108	114	120	126	132	138	144
袖丈	55	59	60.5	64.5	65.5	69.5	70.5
首回り	46	48	50	52	54	56	57

別図. 2

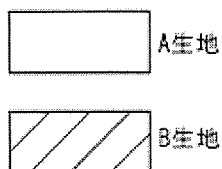
形状及び寸法

【下衣】

背面SMMSモデル



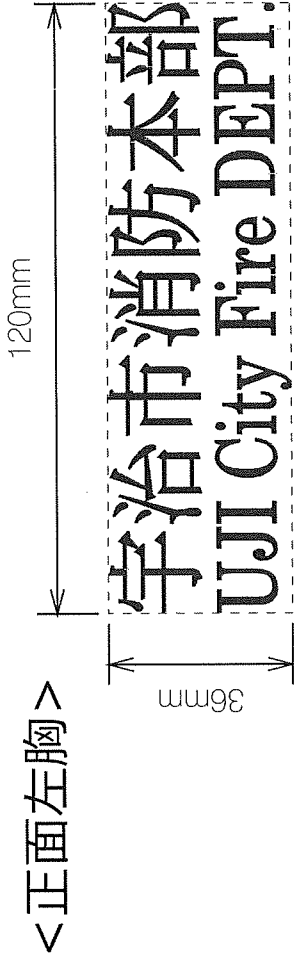
(単位：cm・許容差±5%)



サイズ別	SS	S	M	L	LL	3L	4L
総丈	111	115	119	123	126	129	131
ヒップ	106	112	118	125	135	145	151
股下	74	78	82	85	87	89	90
胴囲(ゴム上がり)	52	58	66	72	78	84	90
ファスナー長さ	30	30	30	30	30	30	30

以上

[FACE]



■ 色は紺、再起反射インク

各印刷位置での全体寸法公差：背面 ±10mm、正面左胸 ±5mm

Design No.F151202-D-A3

(A3用紙大で実寸)

消防隊用
感染防止衣（不織布）
ジャンパータイプ 反射材有り
仕様書

宇治市消防本部

第1 仕様

1 材料

(1) 生地一般

色ムラ、汚れ、異物の混入等品質を損なう欠点のないものとする。

(2) 生地

別表1を満たすものとする。

2 形状・寸法

(1) 上衣は、長袖、スタンドカラー面ファスナー付き、フロントファスナーのジャンパータイプであること。また、左右に脇ポケット・胸ポケット・左袖にペン刺しを取り付けること。

(2) 上衣のファスナーは、オートマチックスライダー機能を持つ引手金具のファスナーとする。

(3) 上衣の袖口はゴム等で絞り込みであり伸縮性により着装時に密着するものとする。なお、袖口の直径は5cm（±0.5cm）であること。

(4) 脇ポケットの寸法は、縦20cm（±2cm）×横20cm（±2cm）寸法であること。なお、右前の脇ポケットには、ペン挿し部分が設けてあること。

(5) 上衣の反射テープは背部・両袖・胸フラップ・腰ポケットに合計6点設けてあること。テープ幅および設置位置は別図1の通りとする。

(6) ズボンは、ウエスト部分がゴム等で伸縮性があり、サイズ対応できるものとする。

(7) ズボンの右腰回りに面ファスナーが縫い付けてあること。

(8) ズボンのファスナーは、止コイルファスナーとすること。

(9) ズボンの反射テープは両裾2点に設けてあること。

テープ幅および設置位置は別図2の通りとする。

3 縫製

(1) 各部の縫合は、縫い目の飛び、はずれがない優良なものとする。

(2) 縫い代は、各部分に適した十分なものとする。

(3) 糸調子は、縫い目が優良で縫い曲がりが目立たないものとする。

(4) 縫い始め、縫い終わりの箇所（本縫い部分）は、返し縫をすること。

4 本部長標識

次に掲げる事項により、印刷したものであること。別添を参照すること。

(1) 文字は、別添の通りとすること。

(2) 字体は、丸ゴシック体とすること。

(3) 色は、紺色再帰反射とすること。

(4) 文字の寸法は、背面については縦105mm（±10mm）×横300mm（±10mm）、正面左胸については縦36mm（±5mm）×横120mm（±5mm）寸法とすること。

5 表示札

上衣のサイズ表示位置はスタンドカラーの内側とし、ズボンのサイズ表示位置は右ウエスト部分とすること。

6 その他

別図1及び別図2を参照し、この仕様書に疑義が生じた場合当本部と打ち合わせる事。

7 参考商品

- (1) 上衣：エイブル山内株式会社製 2765-DJS
- (2) ズボン：エイブル山内株式会社製 2775-DS

※規格、仕様を満たし、参考商品と同等品以上のものであれば参考商品以外の商品でも可能とする。参考商品以外の商品で見積もる場合は令和6年11月7日（木）午後5時までに規格、仕様の確認できる書類を提出すること。複数の商品提案も可能とするが、期限以降の再提案は認めない。

第2 梱包

- 1 感染防止衣の上衣・下衣共に1枚ずつを、真空パック包装すること。
- 2 開封しやすいようにすること。
- 3 同サイズの100組を1個の収納箱に収納すること。（数量によっては入り数変更有り）

第3 納入

- 1 数量
各348着とする。ただし、納品サイズ内訳書については、落札者に直接配布する。
- 2 場所
宇治市消防本部 警防救急課
- 3 期日
令和7年3月31日（月）

別表.1

生地規格一覧表

生地は、帯電防止加工を施した下表の通りとし、汚れ等がないものを使用すること。

	区 分	規 格 等	試験方法
生 地	種類	SMMS 4層構造 (スパンボンド/メルトブロー/メルトブロー/スパンボンドのポリプロピレン4層構造不織布)	
	目付	60 ± 5 g/m ²	JIS L 1913
	色相	ライトブルー	
	引張強さ	縦：60 N 以上 横：60 N 以上	JIS L 1096 A法
	引裂強さ	縦：18 N 以上 横：21 N 以上	JIS L 1096 C法
	耐水度	600mm 以上	JIS L 1092 A法 低水圧法

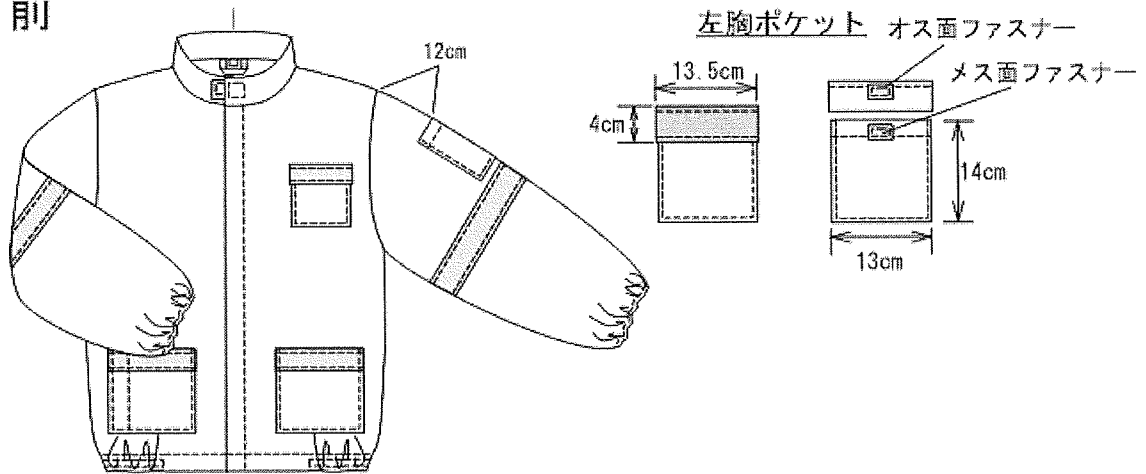
各規格について、第三者試験機関が発行する試験成績書を有する事。

別図.1

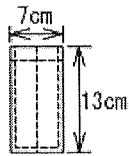
形状及び寸法

【上衣】

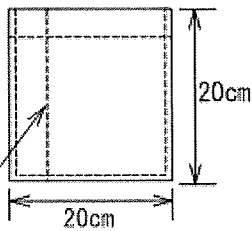
前



左袖ポケット

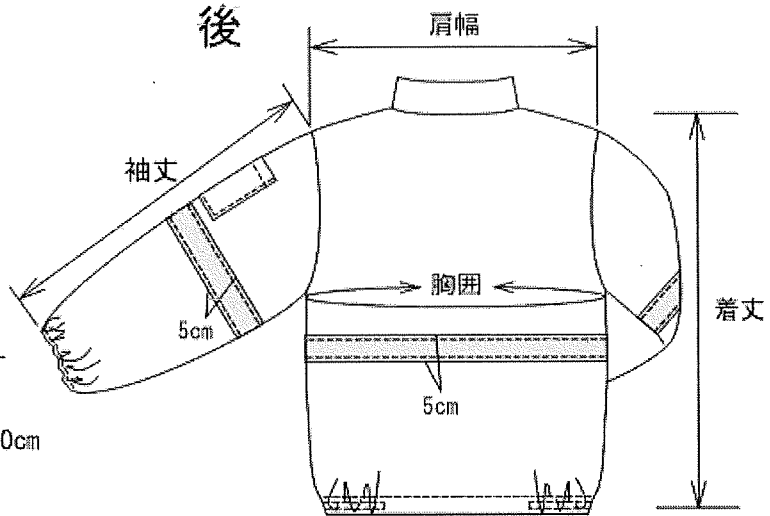


腰ポケット



右のみペン刺しステッチ

後



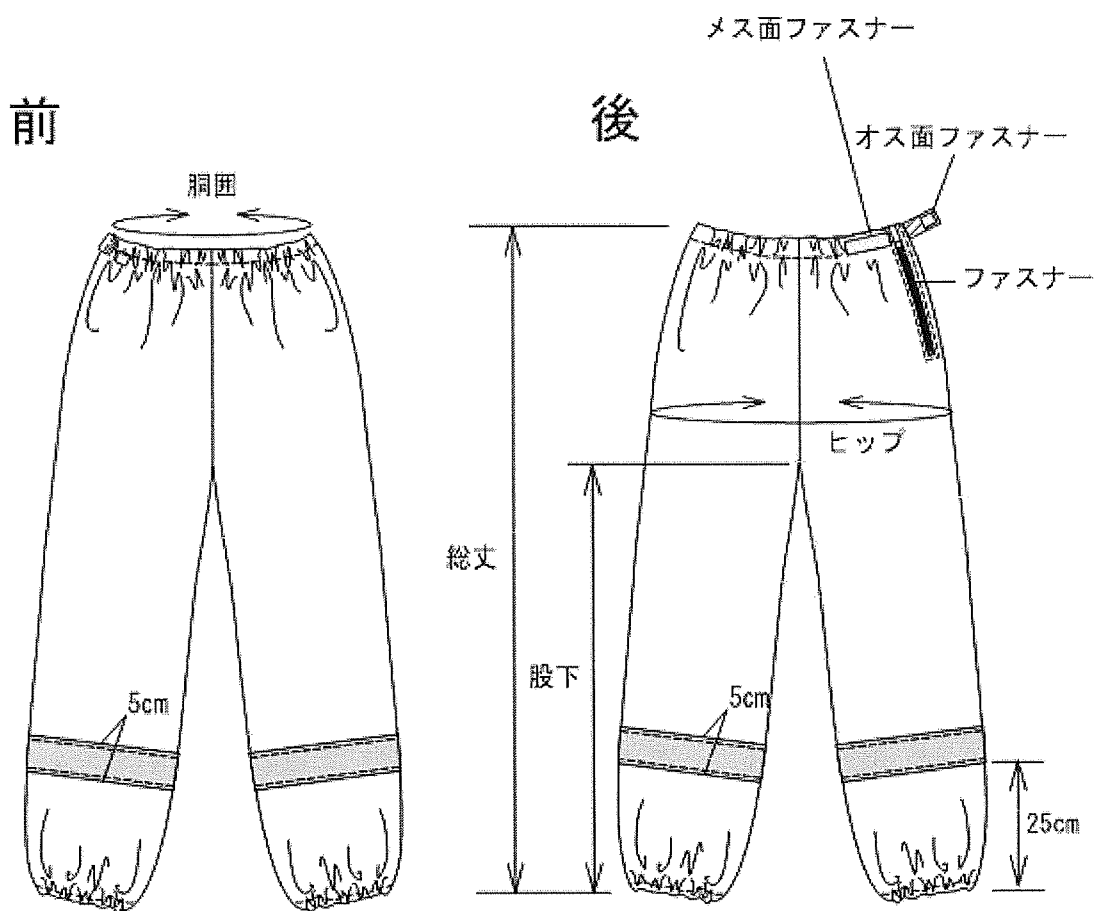
(単位: cm・許容差±5%)

サイズ別	SS	S	M	L	LL	3L	4L
着丈	63	65	66	69	73	76	76
肩幅	46	48	49	51	53	55	57
胸囲	108	114	120	126	132	138	144
袖丈	55	59	60.5	64.5	65.5	69.5	70.5
首回り	46	48	50	52	54	56	57

別図.2

形状及び寸法

【下衣】



(単位：cm・許容差±5%)

サイズ別	SS	S	M	L	LL	3L	4L
総丈	111	115	119	123	126	129	131
ヒップ	106	112	118	125	135	145	151
股下	74	78	82	85	87	89	90
胴囲(ゴム上がり)	52	58	66	72	78	84	90
ファスナー長さ	30	30	30	30	30	30	30

以上

救助隊用
感染防止衣（不織布）
ジャンパータイプ 反射材有り
仕様書

宇治市消防本部

第1 仕様

1 材料

- (1) 生地一般
色ムラ、汚れ、異物の混入等品質を損なう欠点のないものとする。
- (2) 生地
別表1を満たすものとする。

2 形状・寸法

- (1) 上衣は、長袖、スタンドカラー面ファスナー付き、フロントファスナーのジャンパータイプであること。また、左右に脇ポケット・胸ポケット・左袖にペン刺しを取り付けること。
- (2) 上衣のファスナーは、オートマチックスライダー機能を持つ引手金具のファスナーとする。
- (3) 上衣の袖口はゴム等で絞り込みであり伸縮性により着装時に密着するものとする。なお、袖口の直径は5cm（±0.5cm）であること。
- (4) 脇ポケットの寸法は、縦20cm（±2cm）×横20cm（±2cm）寸法であること。なお、右前の脇ポケットには、ペン挿し部分が設けてあること。
- (5) 上衣の反射テープは背部・両袖・胸フラップ・腰ポケットに合計6点設けてあること。テープ幅および設置位置は別図1の通りとする。
- (6) ズボンは、ウエスト部分がゴム等で伸縮性があり、サイズ対応できるものとする。
- (7) ズボンの右腰回りに面ファスナーが縫い付けてあること。
- (8) ズボンのファスナーは、止コイルファスナーとすること。
- (9) ズボンの反射テープは両裾2点に設けてあること。テープ幅および設置位置は別図2の通りとする。

3 縫製

- (1) 各部の縫合は、縫い目の飛び、はずれがない優良なものとする。
- (2) 縫い代は、各部分に適した十分なものとする。
- (3) 糸調子は、縫い目が優良で縫い曲がりが目立たないものとする。
- (4) 縫い始め、縫い終わりの箇所（本縫い部分）は、返し縫をすること。

4 本部長標識

次に掲げる事項により、印刷したものであること。別添を参照すること。

- (1) 文字は、別添の通りとすること。
- (2) 字体は、丸ゴシック体とすること。
- (3) 色は、紺色再帰反射とすること。
- (4) 文字の寸法は、背面については縦105mm（±10mm）×横300mm（±10mm）、正面左胸については縦36mm（±5mm）×横120mm（±5mm）寸法とすること。

5 表示札

上衣のサイズ表示位置はスタンドカラーの内側とし、ズボンのサイズ表示位置は右ウエスト部分とすること。

6 その他

別図1及び別図2を参照し、この仕様書に疑義が生じた場合当本部と打ち合わせる事。

7 参考商品

- (1) 上衣：エイブル山内株式会社製 2765-DJS
- (2) ズボン：エイブル山内株式会社製 2775-DS

※規格、仕様を満たし、参考商品と同等品以上のものであれば参考商品以外の商品でも可能とする。参考商品以外の商品で見積もる場合は令和6年11月7日（木）午後5時までに規格、仕様の確認できる書類を提出すること。複数の商品提案も可能とするが、期限以降の再提案は認めない。

第2 梱包

- 1 感染防止衣の上衣・下衣共に1枚ずつを、真空パック包装すること。
- 2 開封しやすいようにすること。
- 3 同サイズの100組を1個の収納箱に収納すること。（数量によっては入り数変更有り）

第3 納入

- 1 数量
各156着とする。ただし、納品サイズ内訳書については、落札者に直接配布する。
- 2 場所
宇治市消防本部 警防救急課
- 3 期日
令和7年3月31日（月）

別表.1

生地の規格一覧表

生地は、帯電防止加工を施した下表の通りとし、汚れ等がないものを使用すること。

	区 分	規 格 等	試験方法
生 地	種類	SMMS 4層構造 (спанボンド/メルトブロー/メルトブロー/спанボ ンドのポリプロピレン4層構造不織布)	
	目付	60 ± 5 g/m ²	JIS L 1913
	色相	オレンジ	
	引張強さ	縦：60 N 以上 横：60 N 以上	JIS L 1096 A法
	引裂強さ	縦：18 N 以上 横：21 N 以上	JIS L 1096 C法
	耐水度	600mm 以上	JIS L 1092 A法 低水圧法

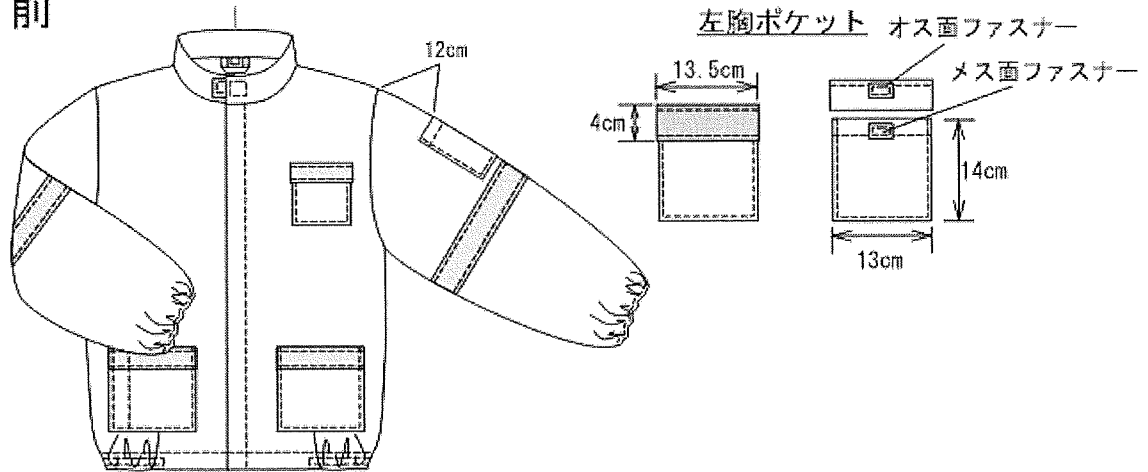
各規格について、第三者試験機関が発行する試験成績書を有する事。

別図.1

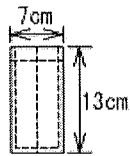
形状及び寸法

【上衣】

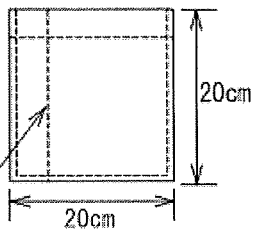
前



左袖ポケット

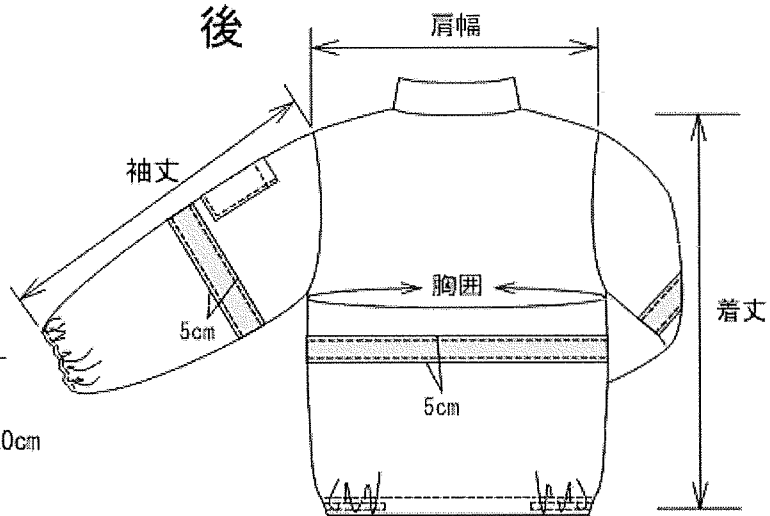


腰ポケット



右のみベン刺しステッチ

後



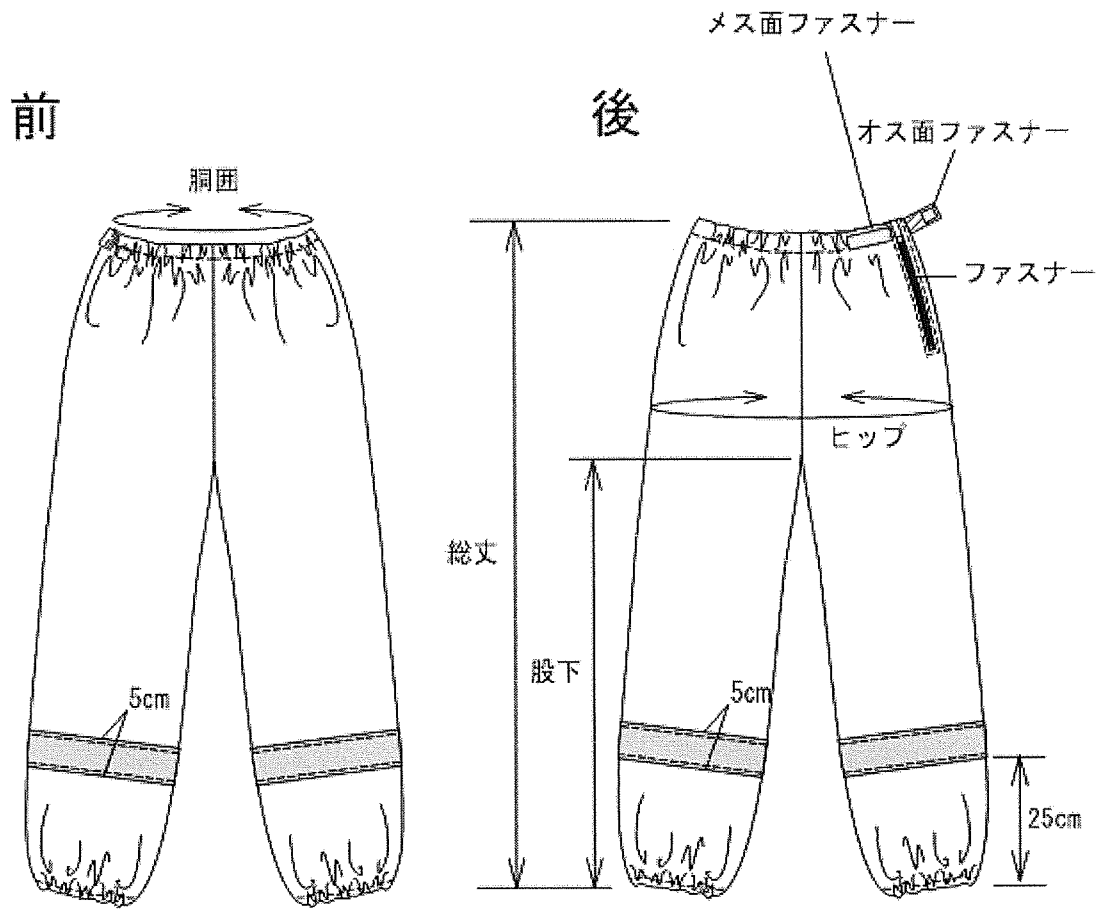
(単位: cm・許容差±5%)

サイズ別	SS	S	M	L	LL	3L	4L
着丈	63	65	66	69	73	76	76
肩幅	46	48	49	51	53	55	57
胸囲	108	114	120	126	132	138	144
袖丈	55	59	60.5	64.5	65.5	69.5	70.5
首回り	46	48	50	52	54	56	57

別図.2

形状及び寸法

【下衣】

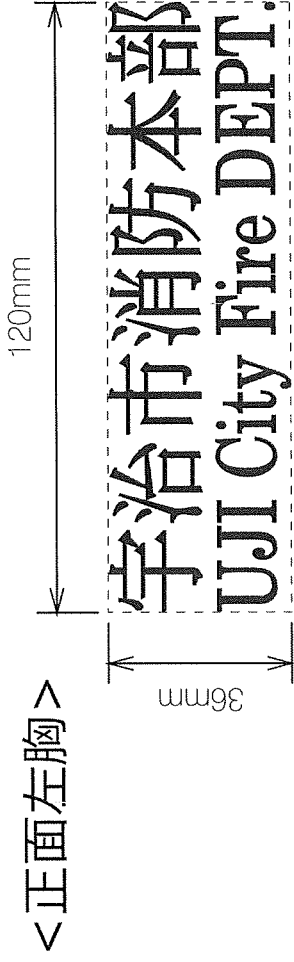


(単位：cm・許容差±5%)

サイズ別	SS	S	M	L	LL	3L	4L
総丈	111	115	119	123	126	129	131
ヒップ	106	112	118	125	135	145	151
股下	74	78	82	85	87	89	90
胴囲(ゴム上がり)	52	58	66	72	78	84	90
ファスナー長さ	30	30	30	30	30	30	30

以上

[FACE]



■ 色は紺、再起反射インク

各印刷位置での全体寸法公差：背面 ±10mm、正面左胸 ±5mm

Design No.F151202-D-A3

(A3用紙大で実寸)