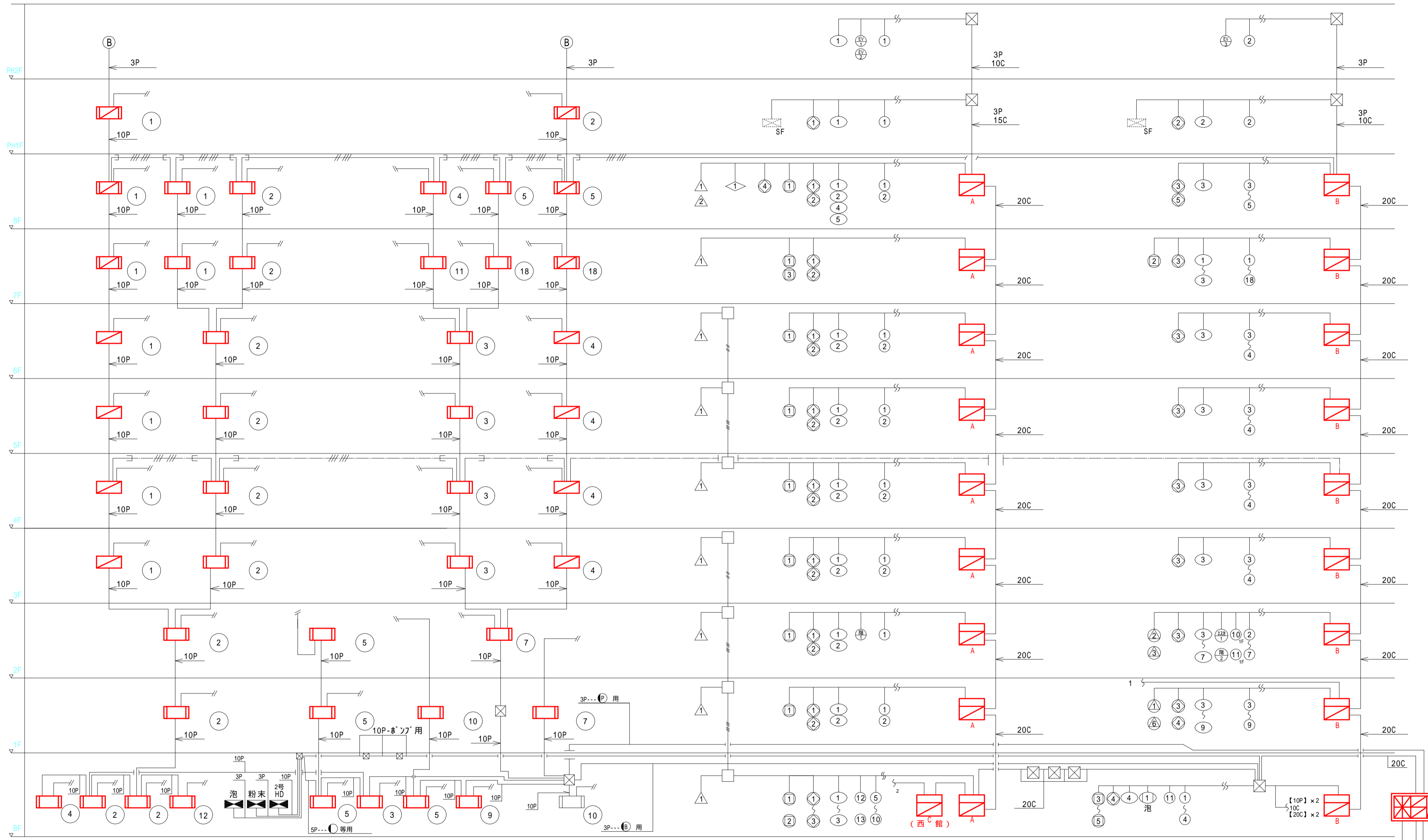


# 庁舎自動火災報知設備更新業務

図面番号	図面名称
E-00	表紙・図面リスト
E-01	凡例図・内訳書
E-02	庁舎 防災設備 系統図
E-03	議会棟・西館 防災設備 系統図
E-04	庁舎 防災設備 機器姿図・中継器リスト
E-05	庁舎 防災設備 機器姿図(2)
E-06	庁舎 地下1階 中央監視盤室 立面図・平面図
E-07	庁舎 地下1階
E-08	庁舎 1階
E-09	庁舎 2階
E-10	庁舎 3・4階
E-11	庁舎 5・6階
E-12	庁舎 7・8階
E-13	庁舎 R・RH1階・RH2階
E-14	議会棟 1階
E-15	議会棟 2階
E-16	議会棟 3階
E-17	議会棟 4階
E-18	議会棟 PH階
E-19	西館 1・2階
E-20	西館 3・4階
E-21	議会棟 総合監視盤 立面図

工事名	庁舎自動火災報知設備更新業務	No. 00
図面名	表紙・図面リスト	E- 21
宇治市役所 総務・市民協働部		





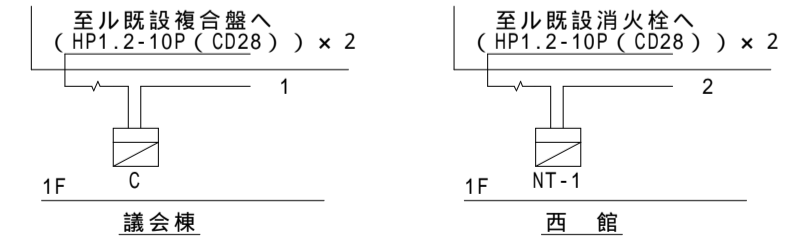
注)

1. 図面の配管配線記号は下記とする。
2. 図面の配管配線記号は下記とする。
3. 図面の配管配線記号は下記とする。

- ・水槽表示 4<sup>レ</sup>
- ・粉末消火表示 4<sup>レ</sup>
- ・ガス遮断弁動作表示 1<sup>レ</sup>

設備系統図

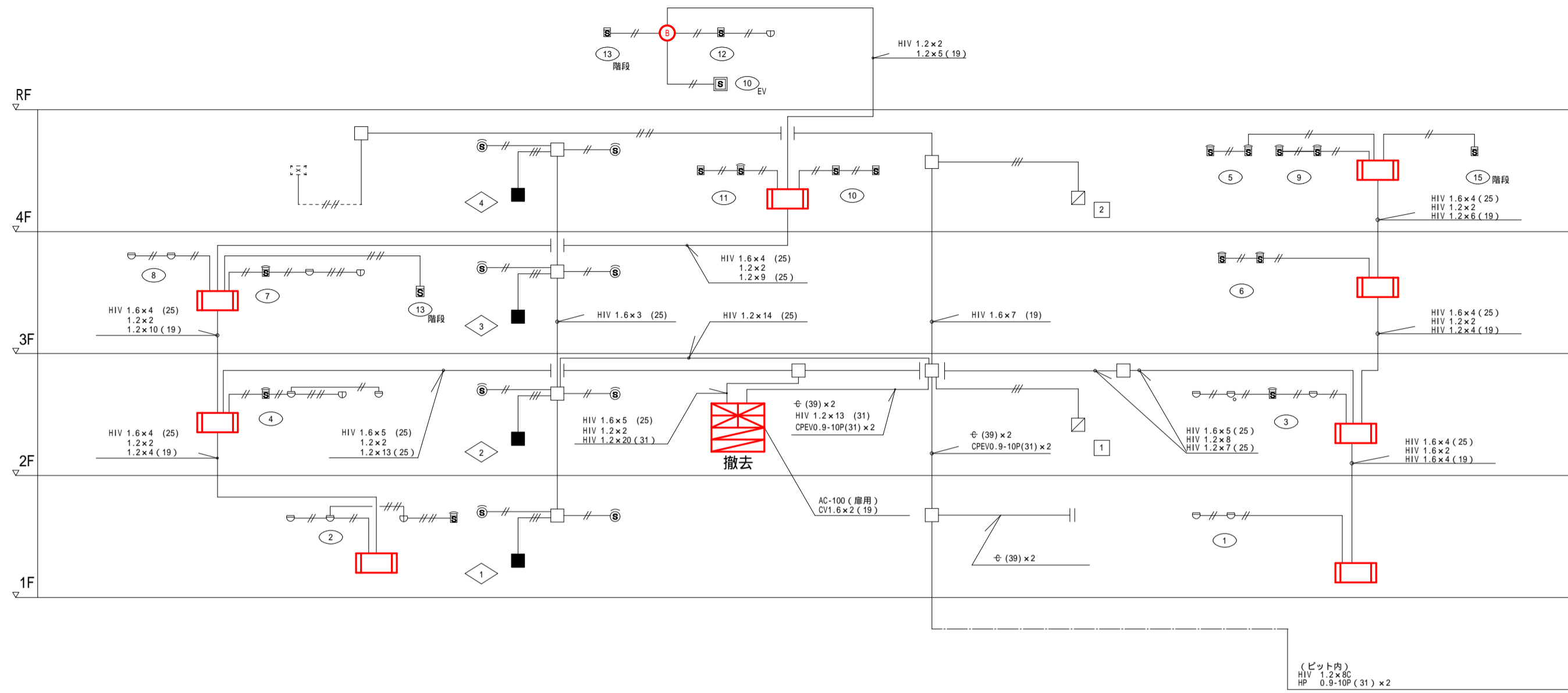
色部分 改修箇所



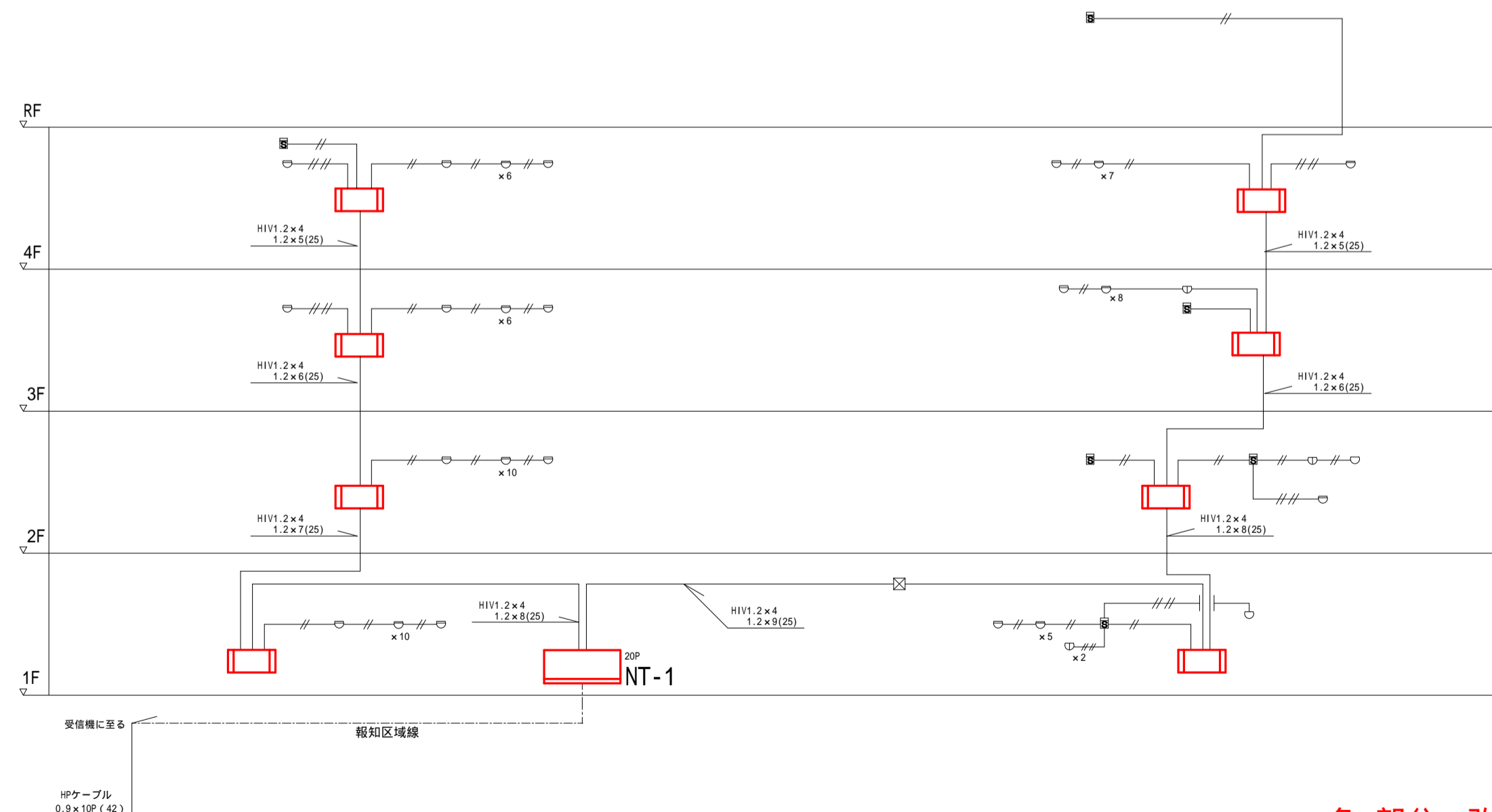
AC100V (電灯工事) P-F 1.6-3C (25) 【接地線含む】  
 AC100V (電灯工事) P-F 1.6-3C (25) 【接地線含む】  
 AC100V (電灯工事) P-F 1.6-3C (25) 【接地線含む】

工事名	庁舎自動火災報知設備更新業務	No. 02
図面名	庁舎 防災設備 系統図	E- 21
宇治市役所 総務・市民協働部		

議会棟 系統図



西館棟 系統図



色部分 改修箇所

凡例図		
記号	名称	備考
	複合盤	防火扉 P型1級 15回路 防災 10回路
	受信機	P型1級 30回線
	発信機	
	表示灯	AC 24V
	ベル	DC 24V
	押 釦	消火ポンプ 始動用
	総合盤	消火栓埋込型 @◎◎内装
	電源函	表示灯用 3A
	感知器	差動式スポット型2種
	"	定温式スポット型 1種70
	"	定温式スポット型 特種60
	"	定温式スポット型 1種70 防水型
	"	煙式スポット型 2種
	"	煙式スポット型 2種 埋込
	"	" (点検BOX付)
	終端抵抗	20 k
	電 線 路	自火報1.2 (19) 防災HIV1.2 (19)
	"	床
	"	ビット内
	ジョイントボックス	
	区域番号	1~15
	感知器	煙式 型3種
	防火戸用閉鎖機	DC 24V
	排煙口	DC 24V (手動 & 遠距離操作)
	降下盤	排煙代用
	制御番号	1~4 防火戸
	制御番号	1~2 排煙口
	報知区域番号	1~11

工事名	庁舎自動火災報知設備更新業務	No. 03
図面名	議会棟・西館 防災設備 系統図	E- 21
宇治市役所 総務・市民協働部		

中継器更新リスト

階名	中継器種	既設			新設			アトリス番号
		中継器台数(1)	中継器台数(2)	中継器台数(3)	中継器台数(1)	中継器台数(2)	中継器台数(3)	
PH2F								
PH1F								
8F	A	FRR025A-S × 3台	FRR025-G × 1台		FRRJ001A-Y-SS × 3台	FRRJ001-Y-G × 1台		211,212,213,232
	B	FRR025A-S × 2台		FRR025A-B × 1台	FRRJ001A-Y-SS × 2台		FRRJ001A-Y-BL4 × 1台	214,215,183
7F	A	FRR025A-S × 1台	FRR025-G × 1台		FRRJ001A-Y-SS × 1台	FRRJ001-Y-G × 1台		209,231
	B	FRR025A-S × 1台			FRRJ001A-Y-SS × 1台			210
6F	A	FRR025A-S × 1台			FRRJ001A-Y-SS × 1台			207
	B	FRR025A-S × 1台			FRRJ001A-Y-SS × 1台			208
5F	A	FRR025A-S × 1台			FRRJ001A-Y-SS × 1台			205
	B	FRR025A-S × 1台			FRRJ001A-Y-SS × 1台			206
4F	A	FRR025A-S × 1台	FRR025-G × 1台		FRRJ001A-Y-SS × 1台	FRRJ001-Y-G × 1台		203,230
	B	FRR025A-S × 1台		FRR025A-B × 1台	FRRJ001A-Y-SS × 1台		FRRJ001A-Y-BL4 × 1台	182,204
3F	A	FRR025A-S × 1台			FRRJ001A-Y-SS × 1台			201
	B	FRR025A-S × 1台			FRRJ001A-Y-SS × 1台			202
2F	A	FRR025A-S × 1台			FRRJ001A-Y-SS × 1台			199
	B	FRR025A-S × 1台			FRRJ001A-Y-SS × 1台			200
C(議会議)	A	FRR025A-S × 2台	FRR025-G × 1台		FRRJ001A-Y-SS × 2台	FRRJ001-Y-G × 1台		224,225,234
	B	FRR025A-S × 2台			FRRJ001A-Y-SS × 2台			196
1F	A	FRR025A-S × 2台			FRRJ001A-Y-SS × 2台			197,198
	B	FRR025A-S × 2台			FRRJ001A-Y-SS × 2台			199,200
A(西館)	A	FRR025A-S × 2台	FRR025-G × 2台	FRR025A-B × 1台	FRRJ001A-Y-SS × 2台	FRRJ001-Y-G × 2台	FRRJ001A-Y-BL4 × 1台	186,235,236
	B	FRR025A-S × 5台	FRR025-G × 1台	FRR025A-B × 1台	FRRJ001A-Y-SS × 5台	FRRJ001-Y-G × 1台	FRRJ001A-Y-BL4 × 1台	189,190,229,191,192,193,194
B	A	FRR025A-S × 2台			FRRJ001A-Y-SS × 2台			195,181,233
	B	FRR025A-S × 5台			FRRJ001A-Y-SS × 5台			196,197,198,199,200,201,202,203,204,205,206,207,208,209,210,211,212,213,214,215,216,217,218,219,220,221,222,223,224,225,226,227,228,229,230,231,232,233,234,235,236,237,238,239,240,241,242,243,244,245,246,247,248,249,250,251,252,253,254,255,256,257,258,259,260,261,262,263,264,265,266,267,268,269,270,271,272,273,274,275,276,277,278,279,280,281,282,283,284,285,286,287,288,289,290,291,292,293,294,295,296,297,298,299,300,301,302,303,304,305,306,307,308,309,310,311,312,313,314,315,316,317,318,319,320,321,322,323,324,325,326,327,328,329,330,331,332,333,334,335,336,337,338,339,340,341,342,343,344,345,346,347,348,349,350,351,352,353,354,355,356,357,358,359,360,361,362,363,364,365,366,367,368,369,370,371,372,373,374,375,376,377,378,379,380,381,382,383,384,385,386,387,388,389,390,391,392,393,394,395,396,397,398,399,400,401,402,403,404,405,406,407,408,409,410,411,412,413,414,415,416,417,418,419,420,421,422,423,424,425,426,427,428,429,430,431,432,433,434,435,436,437,438,439,440,441,442,443,444,445,446,447,448,449,450,451,452,453,454,455,456,457,458,459,460,461,462,463,464,465,466,467,468,469,470,471,472,473,474,475,476,477,478,479,480,481,482,483,484,485,486,487,488,489,490,491,492,493,494,495,496,497,498,499,500,501,502,503,504,505,506,507,508,509,510,511,512,513,514,515,516,517,518,519,520,521,522,523,524,525,526,527,528,529,530,531,532,533,534,535,536,537,538,539,540,541,542,543,544,545,546,547,548,549,550,551,552,553,554,555,556,557,558,559,560,561,562,563,564,565,566,567,568,569,570,571,572,573,574,575,576,577,578,579,580,581,582,583,584,585,586,587,588,589,590,591,592,593,594,595,596,597,598,599,600,601,602,603,604,605,606,607,608,609,610,611,612,613,614,615,616,617,618,619,620,621,622,623,624,625,626,627,628,629,630,631,632,633,634,635,636,637,638,639,640,641,642,643,644,645,646,647,648,649,650,651,652,653,654,655,656,657,658,659,660,661,662,663,664,665,666,667,668,669,670,671,672,673,674,675,676,677,678,679,680,681,682,683,684,685,686,687,688,689,690,691,692,693,694,695,696,697,698,699,700,701,702,703,704,705,706,707,708,709,710,711,712,713,714,715,716,717,718,719,720,721,722,723,724,725,726,727,728,729,730,731,732,733,734,735,736,737,738,739,740,741,742,743,744,745,746,747,748,749,750,751,752,753,754,755,756,757,758,759,760,761,762,763,764,765,766,767,768,769,770,771,772,773,774,775,776,777,778,779,780,781,782,783,784,785,786,787,788,789,790,791,792,793,794,795,796,797,798,799,800,801,802,803,804,805,806,807,808,809,810,811,812,813,814,815,816,817,818,819,820,821,822,823,824,825,826,827,828,829,830,831,832,833,834,835,836,837,838,839,840,841,842,843,844,845,846,847,848,849,850,851,852,853,854,855,856,857,858,859,860,861,862,863,864,865,866,867,868,869,870,871,872,873,874,875,876,877,878,879,880,881,882,883,884,885,886,887,888,889,890,891,892,893,894,895,896,897,898,899,900,901,902,903,904,905,906,907,908,909,910,911,912,913,914,915,916,917,918,919,920,921,922,923,924,925,926,927,928,929,930,931,932,933,934,935,936,937,938,939,940,941,942,943,944,945,946,947,948,949,950,951,952,953,954,955,956,957,958,959,960,961,962,963,964,965,966,967,968,969,970,971,972,973,974,975,976,977,978,979,980,981,982,983,984,985,986,987,988,989,990,991,992,993,994,995,996,997,998,999,1000

感知器中継器更新リスト

階名	既設品番	台数	火災アトリス	既設品番	台数	3種煙アトリス	既設品番	台数	階段・エレベーターアトリス	合計
PH1F	FRR025 - F	2台	071,072	FRR025 - F	2台	131,132				4台
8F	FRR025 - F	5台	066,067,068,069,070	FRR025 - F	5台	126,127,128,129,130				10台
			053,054,055,056,057						21台	
7F	FRR025 - F	18台	048,049,050,051,052	FRR025 - F	3台	123,124,125				
			058,059,060,061,062							
6F	FRR025 - F	4台	044,045,046,047	FRR025 - F	3台	120,121,122				7台
			040,041,042,043				FRR025 - F	3台	117,118,119	7台
4F	FRR025 - F	4台	036,037,038,039	FRR025 - F	3台	114,115,116				7台
			032,033,034,035				FRR025 - F	3台	111,112,113	7台
3F	FRR025 - F	4台	023,024,025,026,027	FRR025 - F	7台	104,105,106,107,108	FRR025 - F	2台	075,076	18台
			028,029,030,031						109,110	
1F	FRR025 - F	9台	014,015,016,017,018	FRR025 - F	9台	095,096,097,098,099				18台
			019,020,021,022						100,101,102,103	
BF	FRR025 - F	13台	001,002,003,004,005	FRR025 - F	4台	091,092,093,094				17台
			006,007,008,009,010							
議会議	FRR025 - F	15台	141,142,143,144,145							15台
			146,147,148,149,150							
西館	FRR025 - F	11台	161,162,163,164,165							11台
			166,167,168,169,170							
			171							

電線引込穴 150×45角穴  
座板取付穴 6・12穴  
キャビネット止め 4・M5

電線引込穴 (2分割カパープレート付)  
座板取付穴 (2分割カパープレート付)

仕様

型式	F C R G J 0 0 4 - R - 2 5 5 K	25.5 アドレス / 1系統	予備電源容量	DC24V 10AH
型式	F C R G J 0 0 4 - R - 5 1 0 K	51.0 アドレス / 2系統		
型式	F C R G J 0 0 4 - R - 7 6 5 K	76.5 アドレス / 3系統		
型式	F C R G J 0 0 4 - R - 1 0 2 0 K	102.0 アドレス / 4系統		

仕様

型式	R-1-B	R-6-B
型式	R-2-B	R-7-B
型式	R-3-B	R-8-B
型式	R-4-B	R-9-B
型式	R-5-B	R-NI

計 10台

仕様

型式	R-B-A	R-5-A
型式	R-1-A	R-6-A
型式	R-2-A	R-7-A
型式	R-3-A	R-8-A
型式	R-4-A	R-9-A

計 26台

仕様

型式	R-8-A	R-10-A
型式	R-B-B	R-11-B

計 26台

仕様

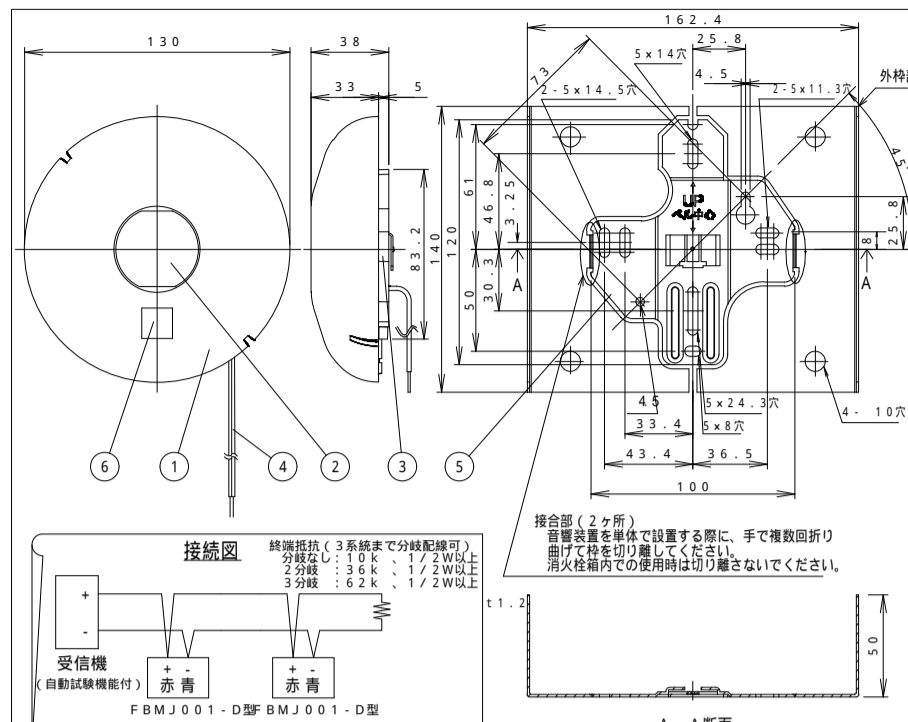
型式	R-8-A	R-10-A
型式	R-B-B	R-11-B

計 26台

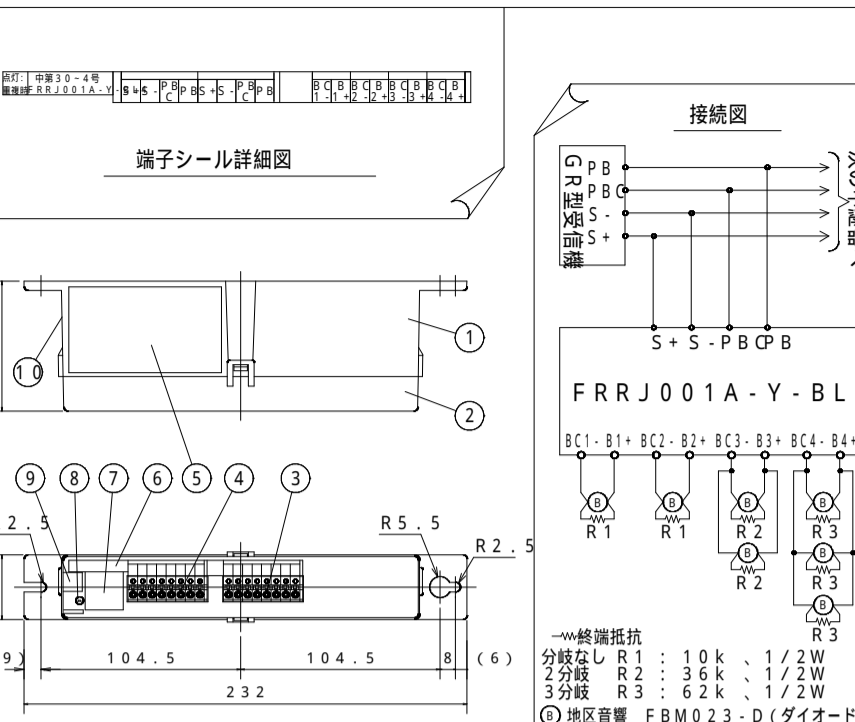
仕様

型式	R-8-A	R-10-A
型式	R-B-B	R-11-B

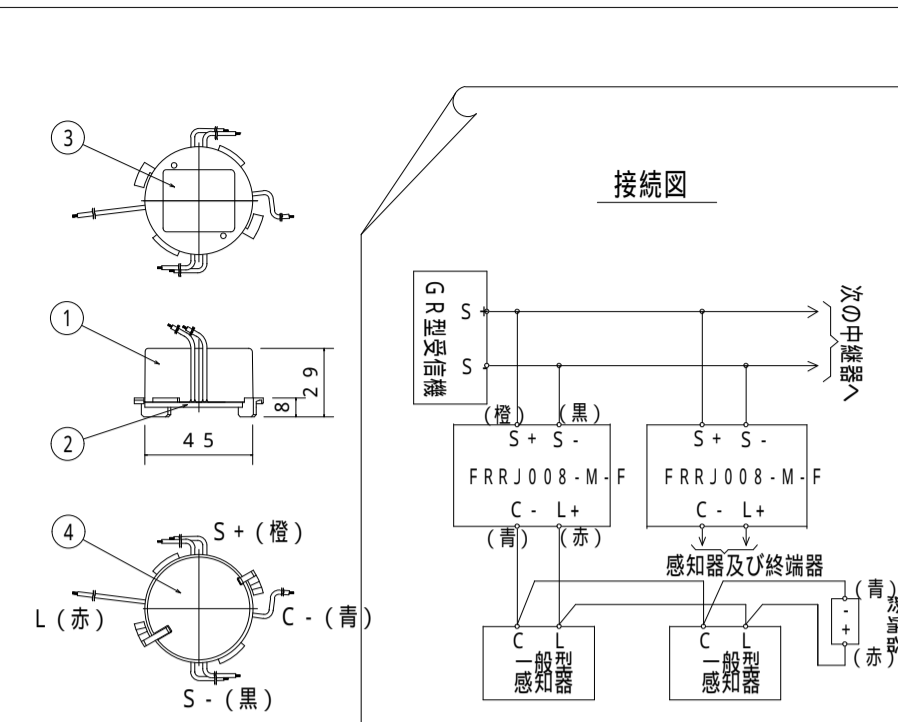
計 26台



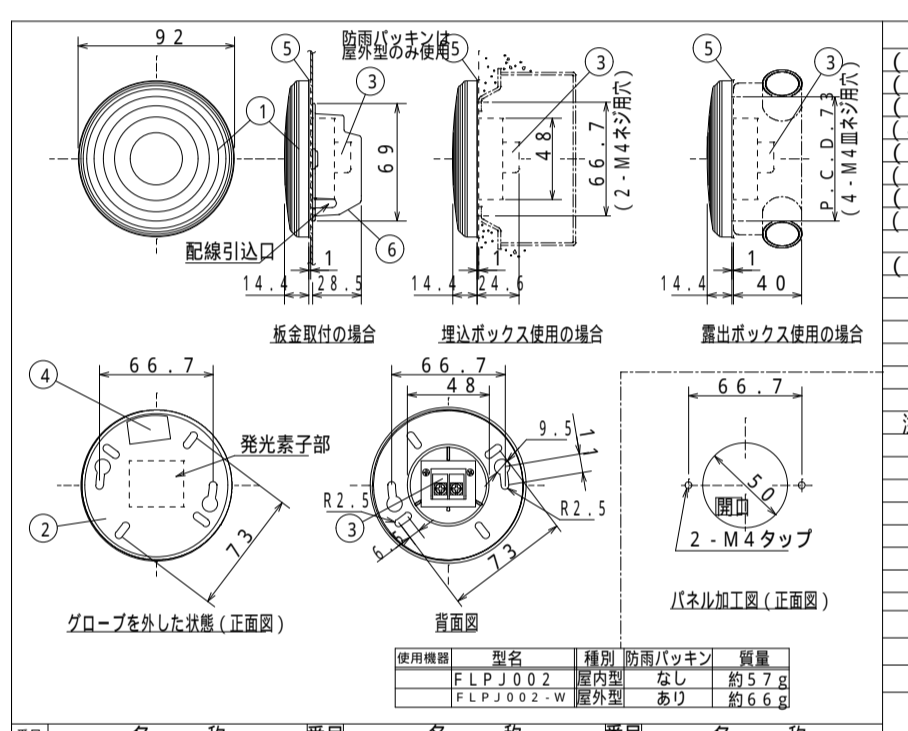
番号	名称	番号	名称
1	ゴング	4	リード線(4.00mm)
2	銘板	5	取付金具
3	本体	6	合格証票



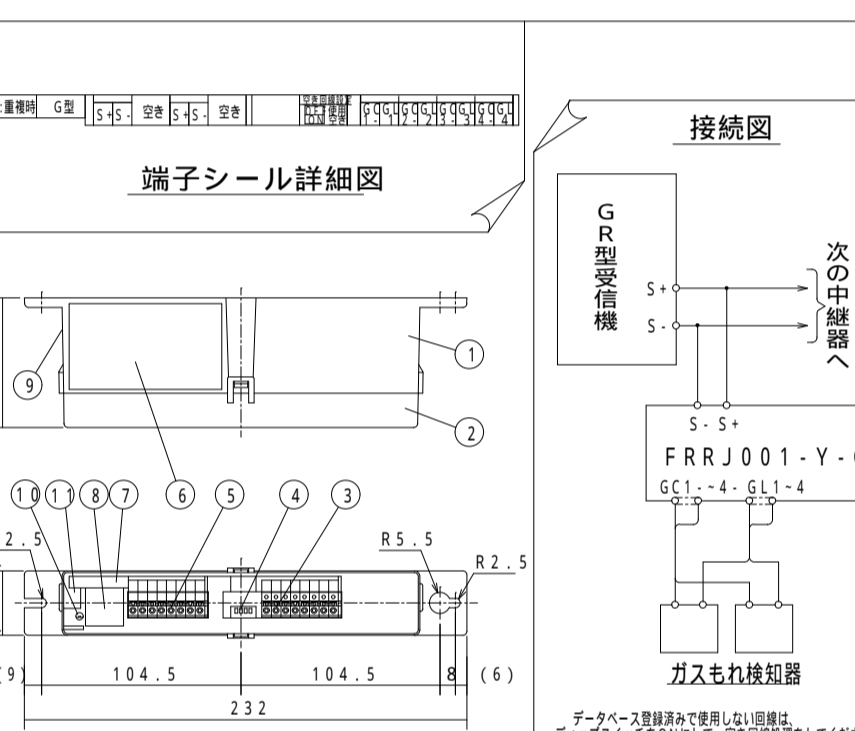
番号	名称	番号	名称	番号	名称	番号	名称
1	本体	4	端子台(8P)	7	アドレスシール	10	合格証票
2	カバー	5	機器銘板シール	8	重複確認灯		
3	端子台(8P)	6	端子シール	9	QRコードシール		



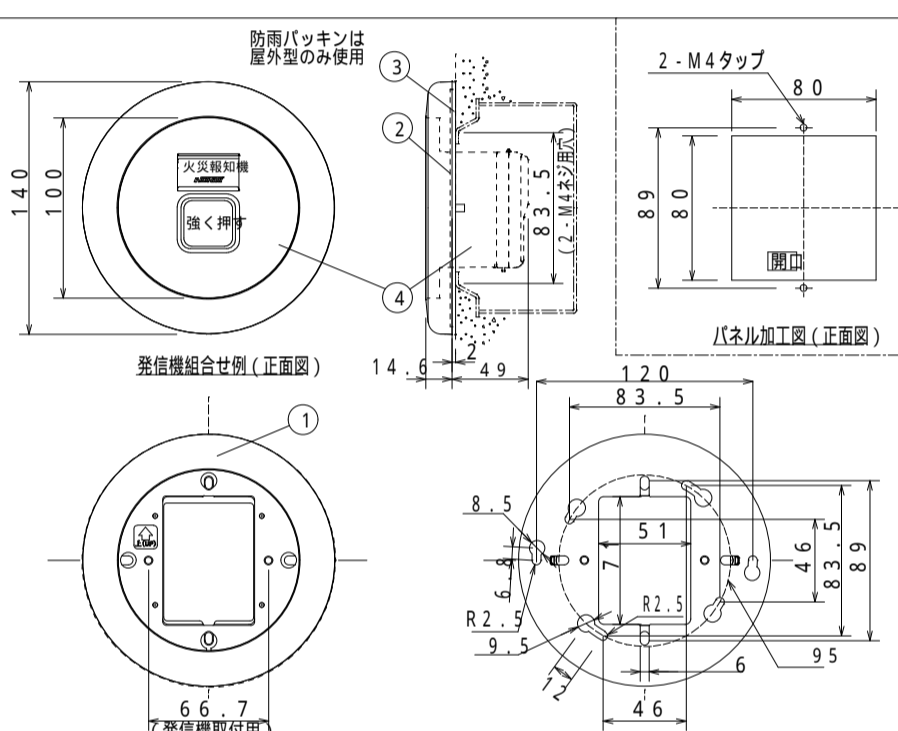
番号	名称	番号	名称
1	カバー	4	アドレスシール
2	本体		
3	銘板		



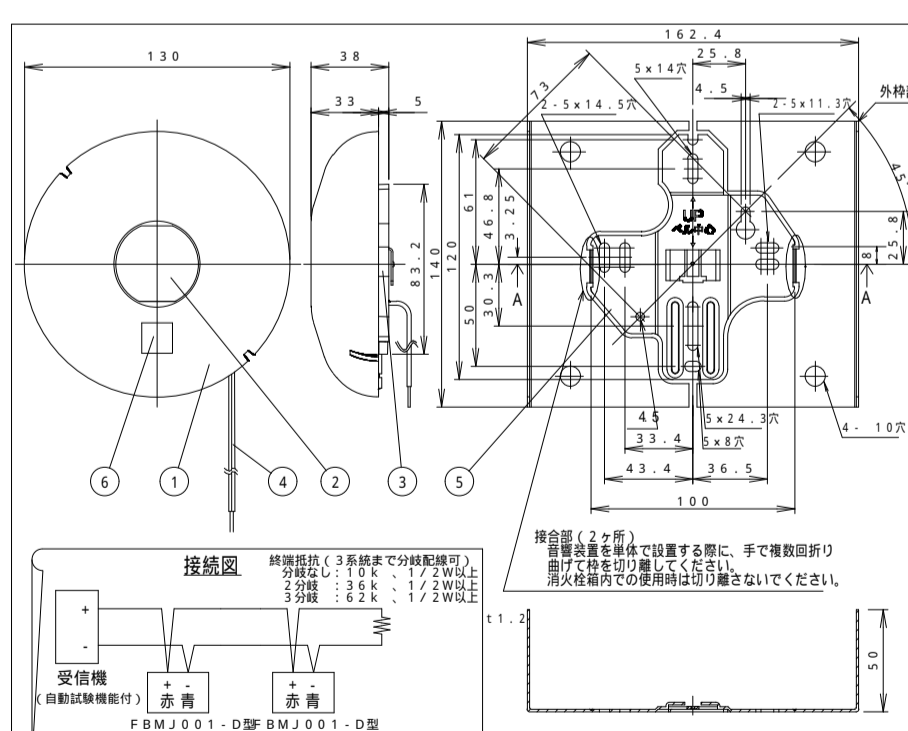
番号	名称	番号	名称
1	グローブ(赤色[透明色])	4	機器銘板
2	本体	5	防雨パッキン(屋外型のみ)
3	端子	6	端子カバー(黒色)



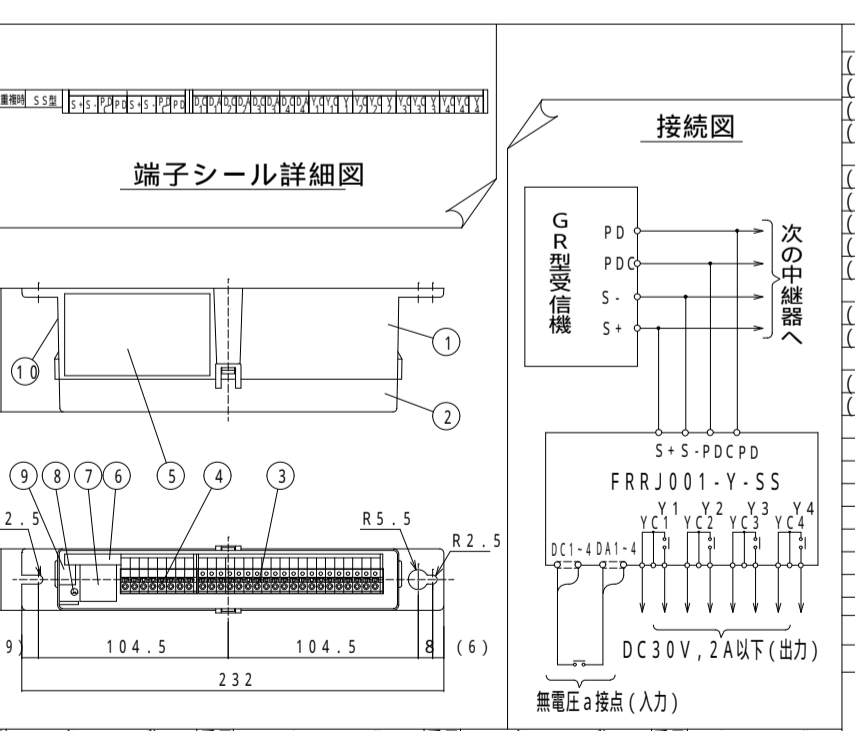
番号	名称	番号	名称	番号	名称	番号	名称
1	本体	4	空室目標設定用ディップスイッチ	7	端子シール	10	重複確認灯
2	カバー	5	端子台(8P)	8	アドレスシール	11	QRコードシール
3	端子台(8P)	6	機器銘板シール	9	合格証票		



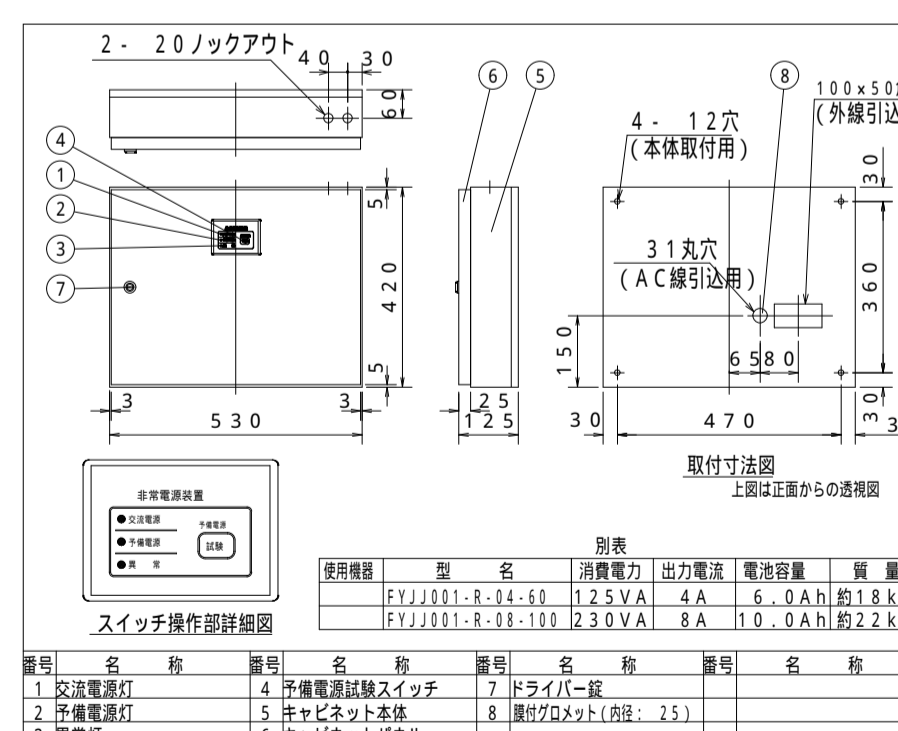
使用機種	型名	種別	防雨パッキン	質量
ZBMJ002-U	屋内型	なし	なし	約130g
ZBMJ002-UW	屋外型	あり	あり	約170g



番号	名称	番号	名称
1	ゴング	4	リード線(4.00mm)
2	銘板	5	取付金具
3	本体	6	合格証票



番号	名称	番号	名称	番号	名称	番号	名称
1	本体	4	端子台(8P)	7	アドレスシール	10	合格証票
2	カバー	5	機器銘板シール	8	重複確認灯		
3	端子台(20P)	6	端子シール	9	QRコードシール		

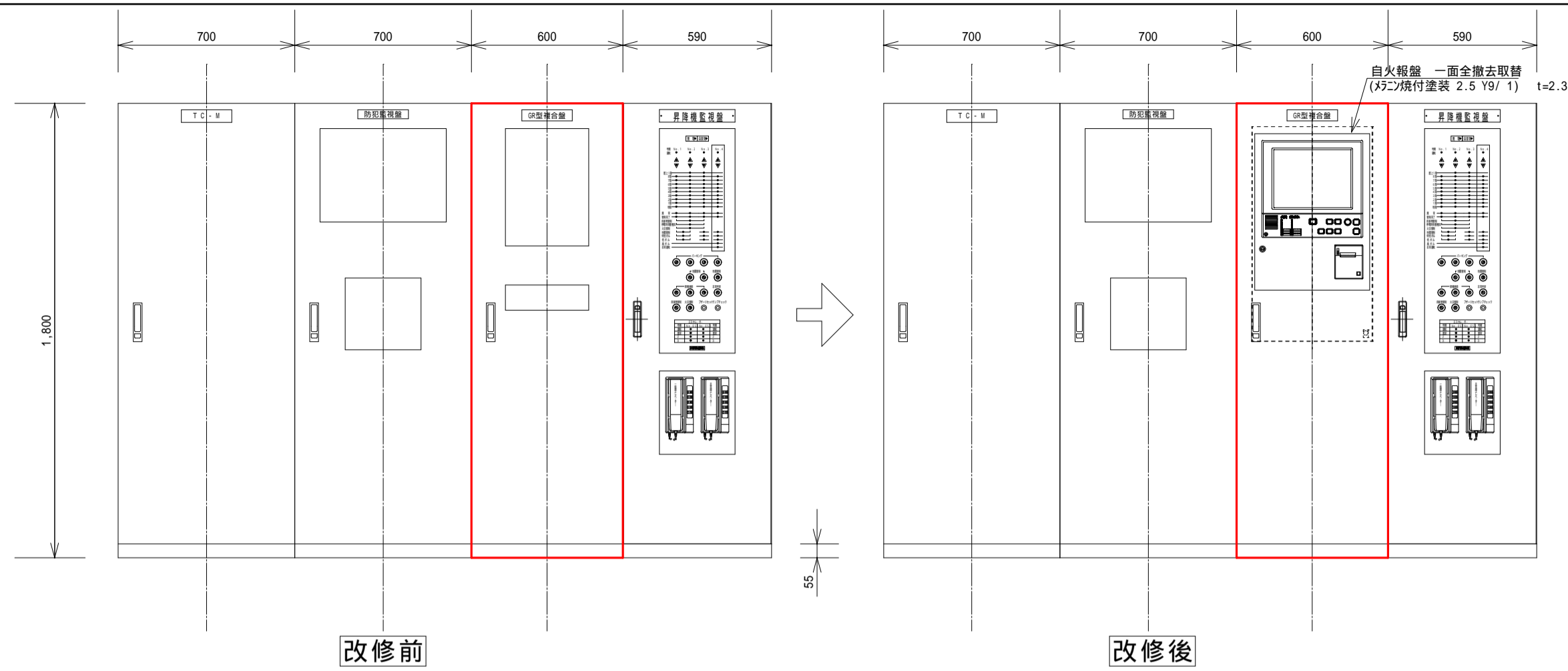


使用機種	型名	消費電力	出力電流	電池容量	質量
FYJJ001-R-04-60	12.5VA	4A	6.0Ah	約18kg	
FYJJ001-R-08-100	23.0VA	8A	10.0Ah	約22kg	

番号	名称	番号	名称
1	ゴング	4	リード線(4.00mm)
2	銘板	5	取付金具
3	本体	6	合格証票

番号	名称	番号	名称	番号	名称	番号	名称
1	本体	4	端子台(8P)	7	アドレスシール	10	合格証票
2	カバー	5	機器銘板シール	8	重複確認灯		
3	端子台(20P)	6	端子シール	9	QRコードシール		

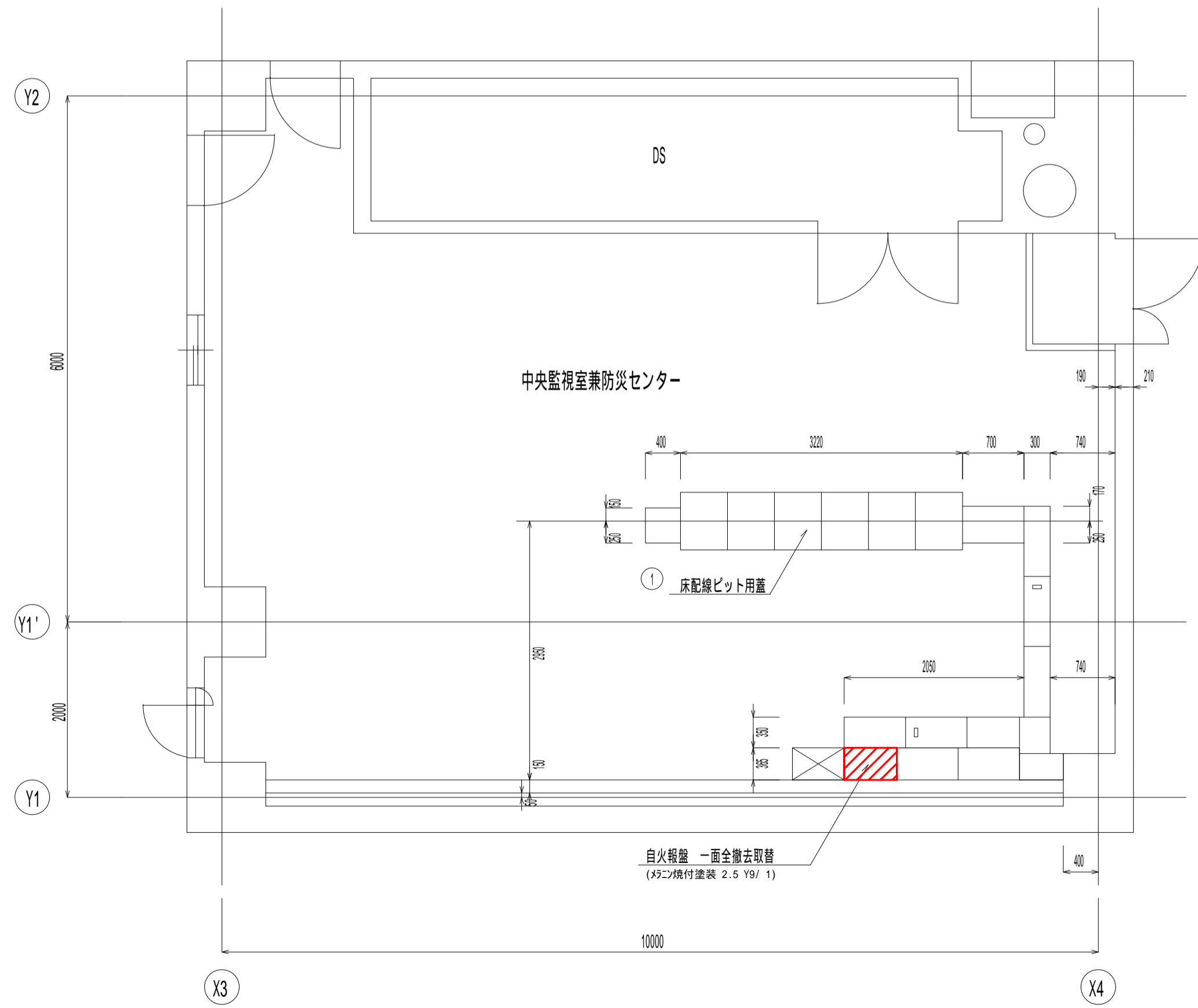
番号	名称	番号	名称	番号	名称	番号	名称
1	交流電源灯	4	予備電源試験スイッチ	7	ドライバー錠		
2	予備電源灯	5	キャビネット本体	8	取付クランプ(内径：25)		
3	異常灯	6	キャビネットパネル				



自火報受信盤立面図 S=1:20

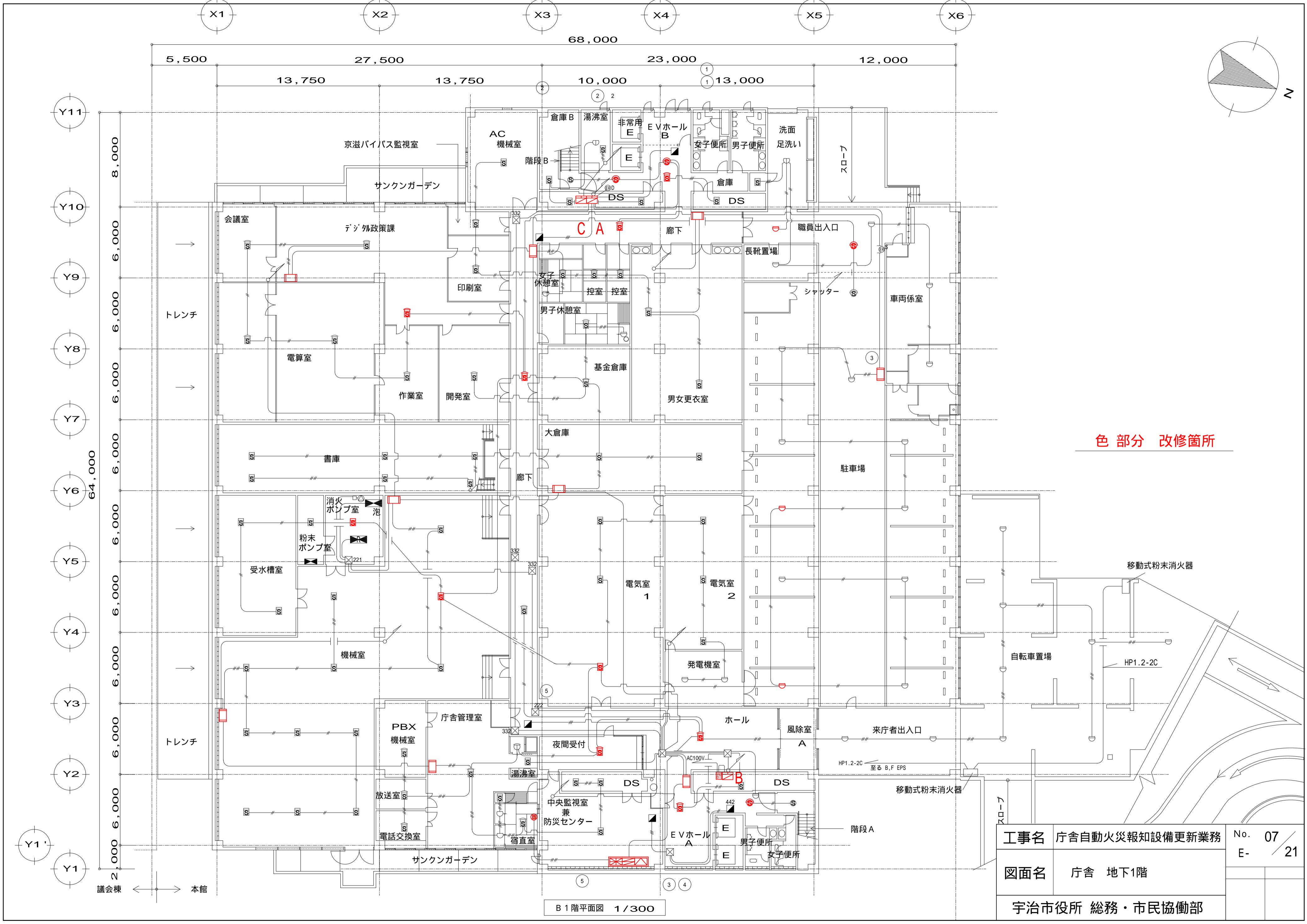
A	電線引込孔 400×150 角孔 盲板 <sup>1</sup> 止め
B	本体取付孔 2 - 15
C	本体取付孔 4 - 30

色 部分 改修箇所



中央監視盤室平面図 S=1:50

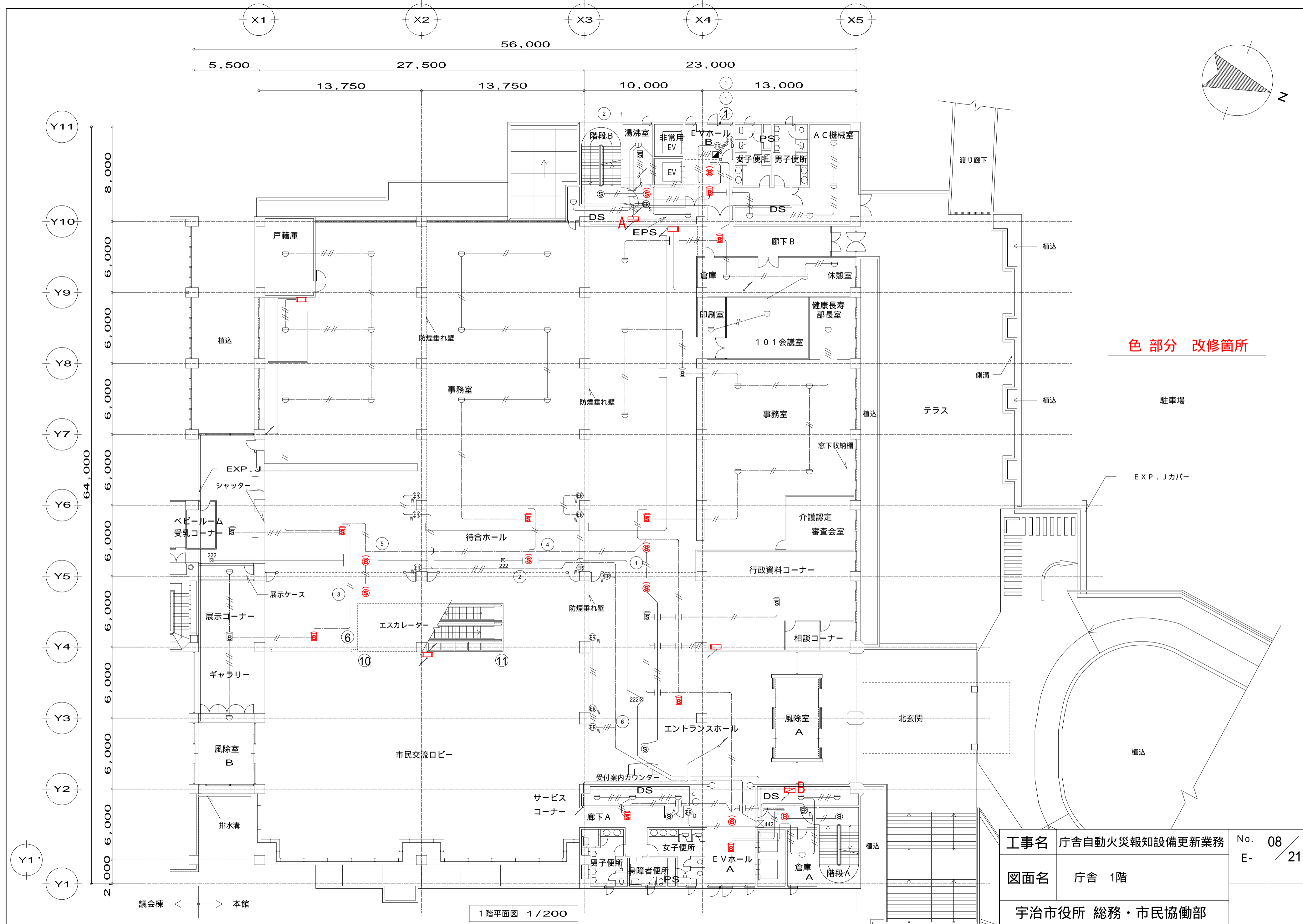
工事名	庁舎自動火災報知設備更新業務	No. 06
図面名	庁舎 地下1階 中央監視盤室 立面図・平面図	E- 21
宇治市役所 総務・市民協働部		



色部分 改修箇所

工事名	庁舎自動火災報知設備更新業務	No. 07
図面名	庁舎 地下1階	E- 21
宇治市役所 総務・市民協働部		

B 1階平面図 1/300



色部分 改修箇所

工事名 庁舎自動火災報知設備更新業務

No. 08

図面名 庁舎 1階

E- 21

宇治市役所 総務・市民協働部

1階平面図 1/200

議会棟 ← 本館

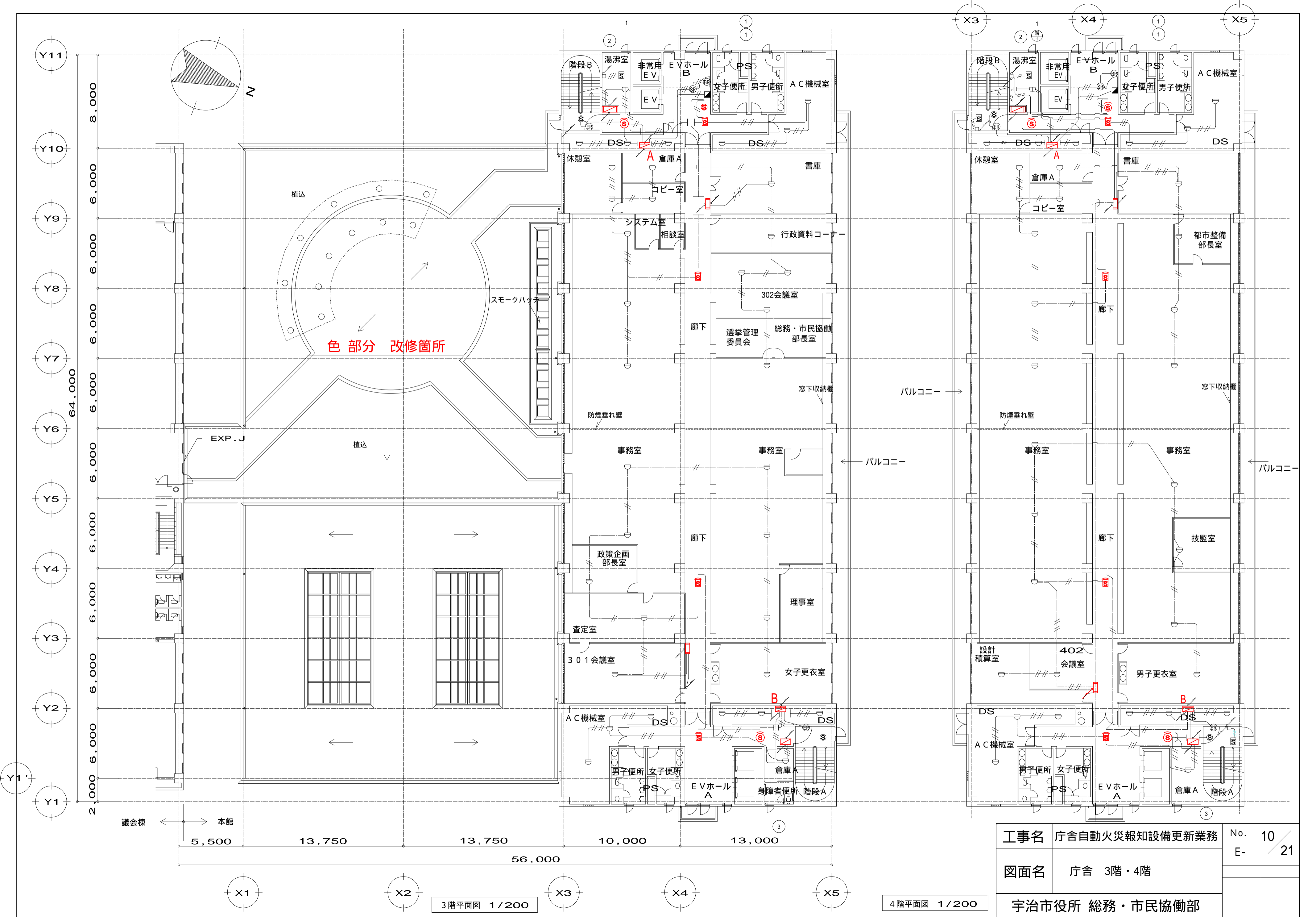


色部分 改修箇所

工事名	庁舎自動火災報知設備更新業務	No. 09
図面名	庁舎 2階	E- 21
宇治市役所 総務・市民協働部		

2階平面図 1/200

議会棟 ← 本館

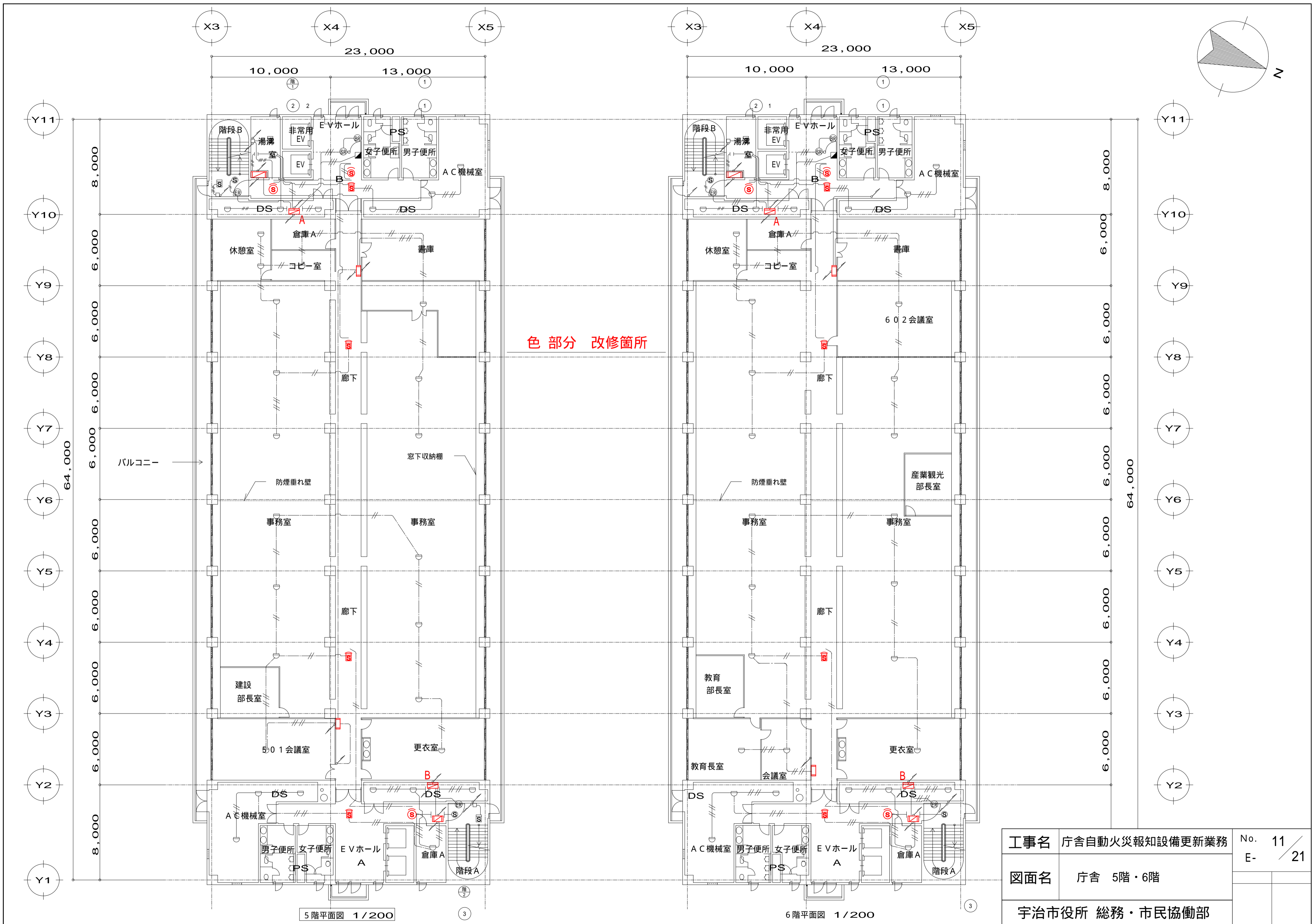


色部分 改修箇所

3階平面図 1/200

4階平面図 1/200

工事名	庁舎自動火災報知設備更新業務	No.	10
図面名	庁舎 3階・4階	E-	21
宇治市役所 総務・市民協働部			



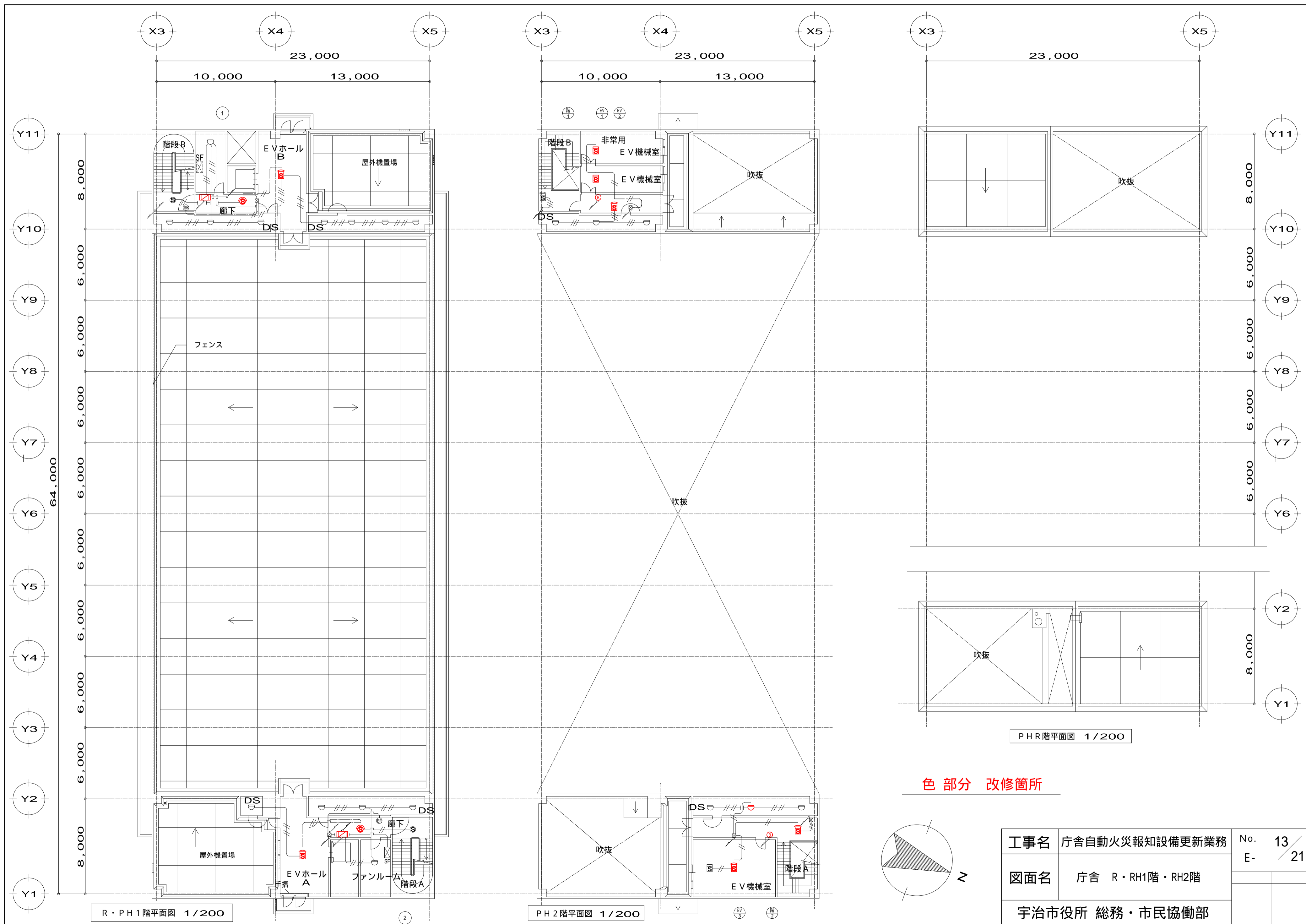
色部分 改修箇所

5階平面図 1/200

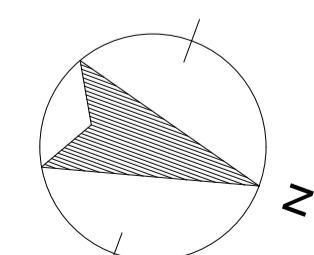
6階平面図 1/200

工事名	庁舎自動火災報知設備更新業務	No. 11
図面名	庁舎 5階・6階	E- 21
宇治市役所 総務・市民協働部		

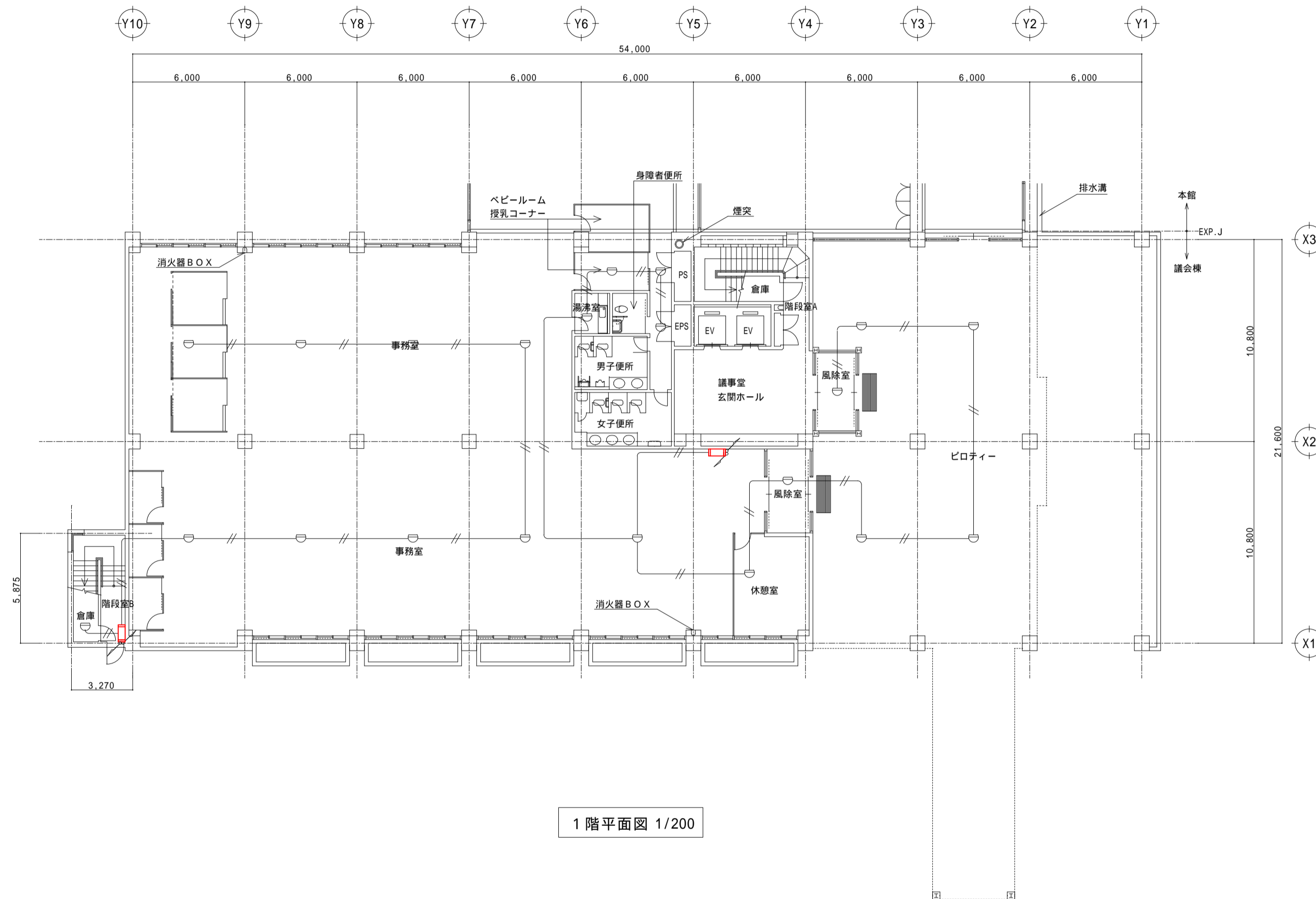




色部分 改修箇所



工事名	庁舎自動火災報知設備更新業務	No.	13
図面名	庁舎 R・RH1階・RH2階	E-	21
宇治市役所 総務・市民協働部			

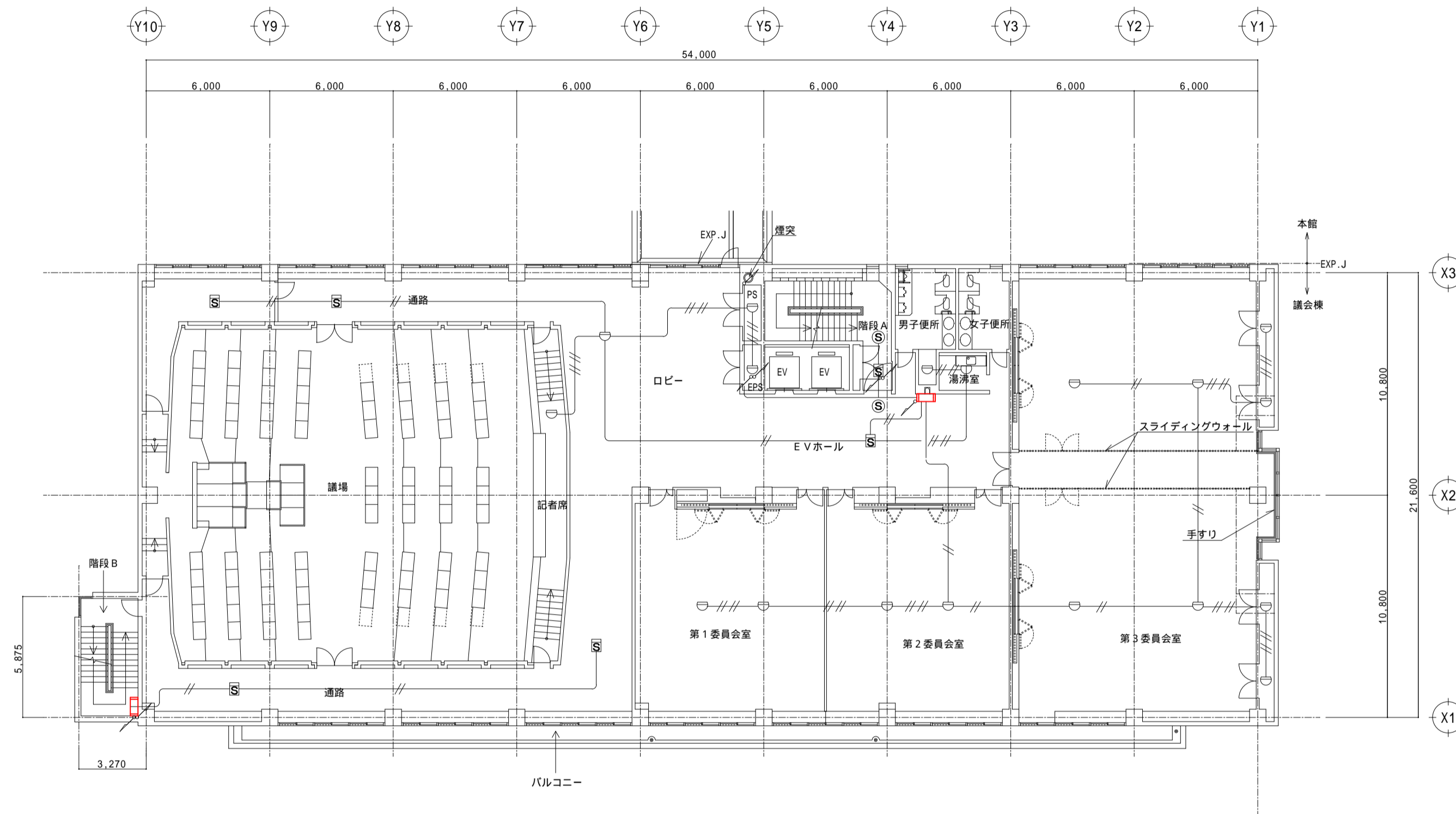


色 部分 改修箇所

1階平面図 1/200

工事名	庁舎自動火災報知設備更新業務	No. 14
図面名	議会棟 1階	E- 21
宇治市役所 総務・市民協働部		

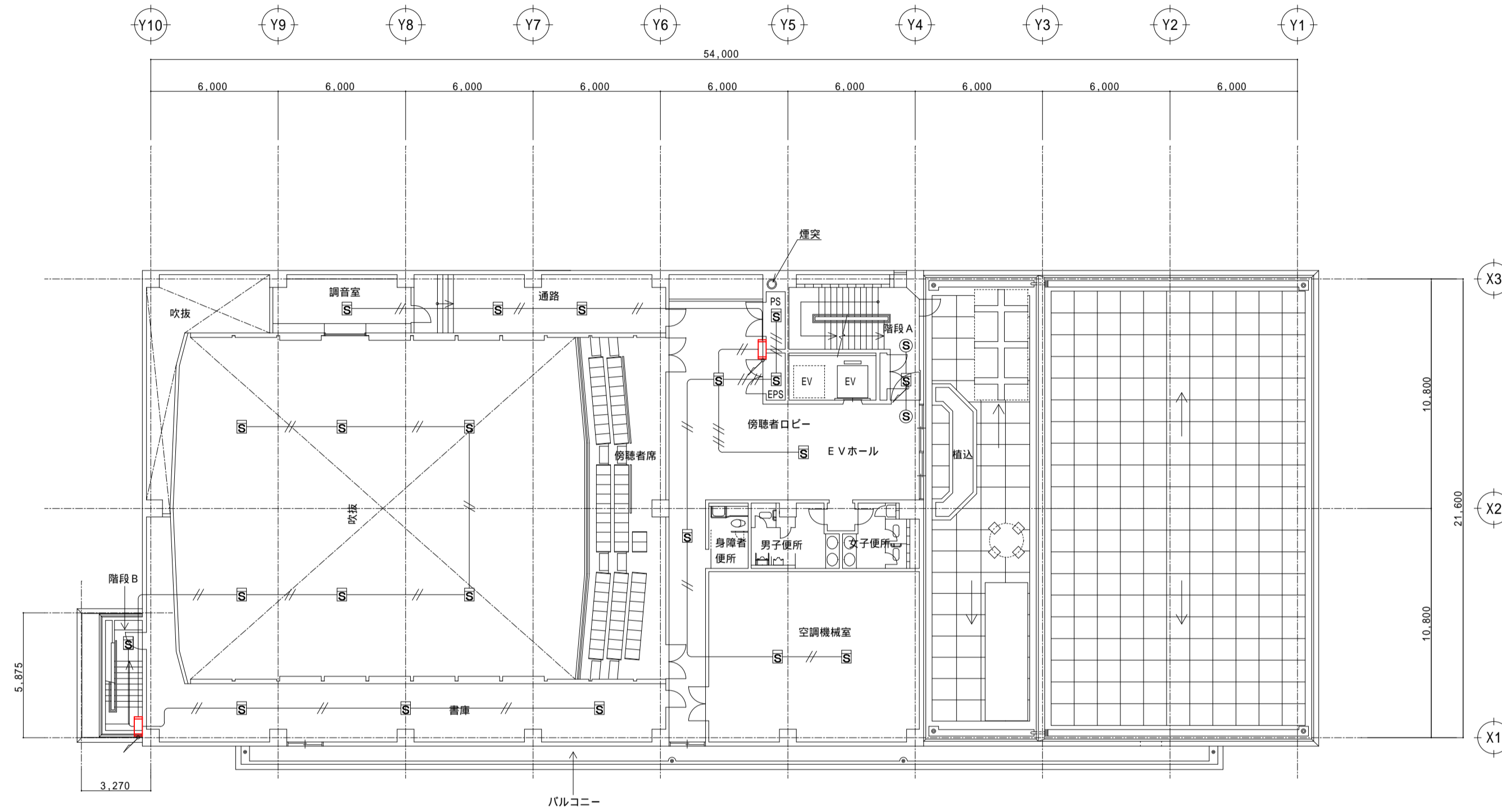




色部分 改修箇所

3階平面図 1/200

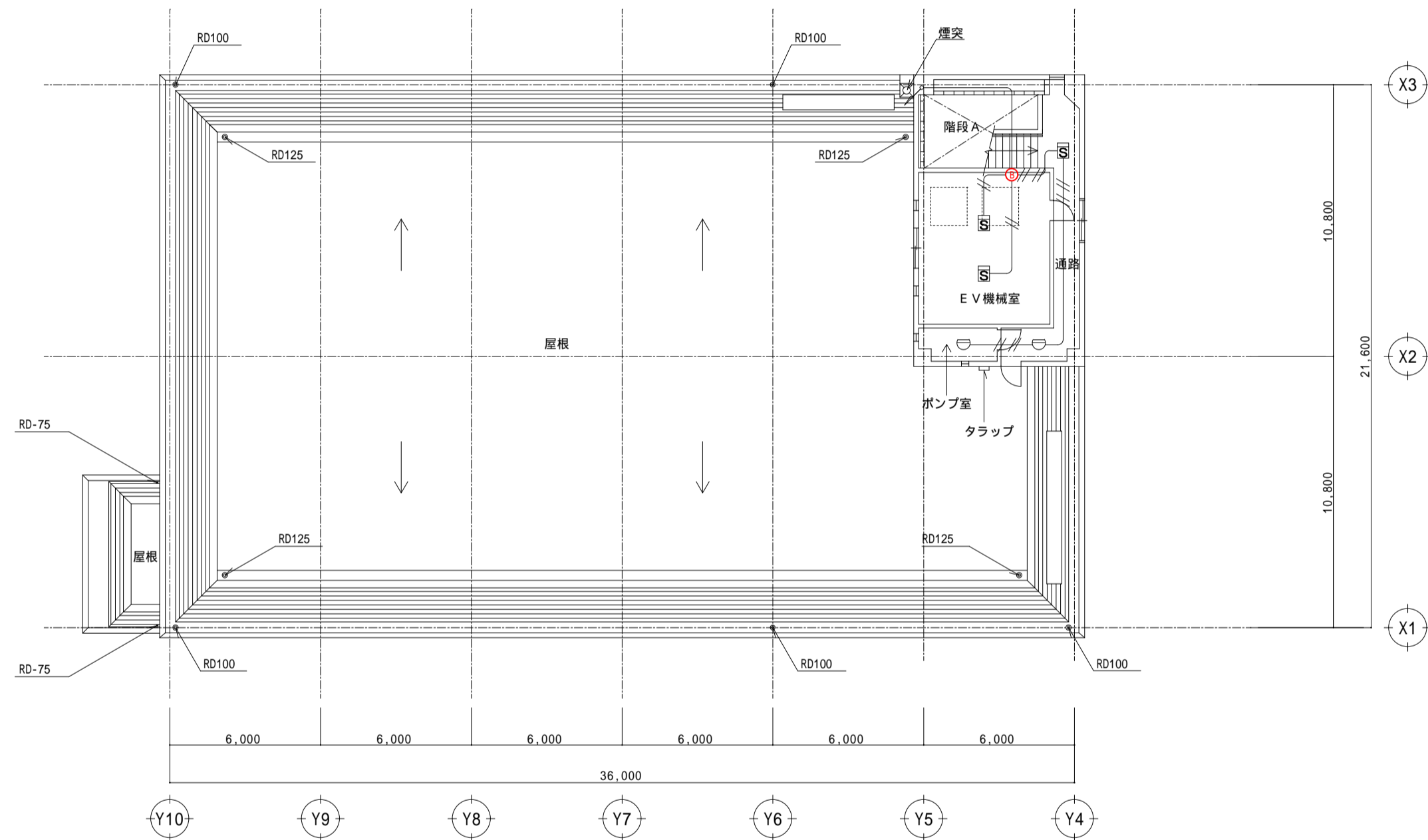
工事名	庁舎自動火災報知設備更新業務	No. 16
図面名	議会棟 3階	E- 21
宇治市役所 総務・市民協働部		



色部分 改修箇所

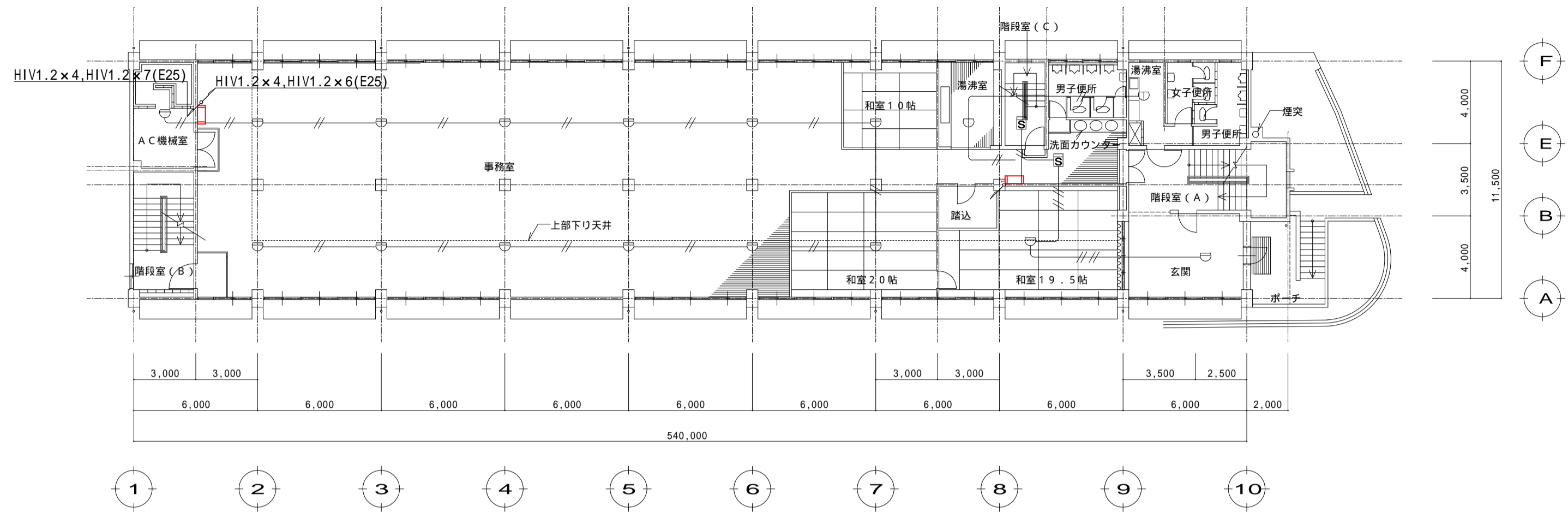
3階平面図 1/200

工事名	庁舎自動火災報知設備更新業務	No. 17
図面名	議会棟 4階	E- 21
宇治市役所 総務・市民協働部		

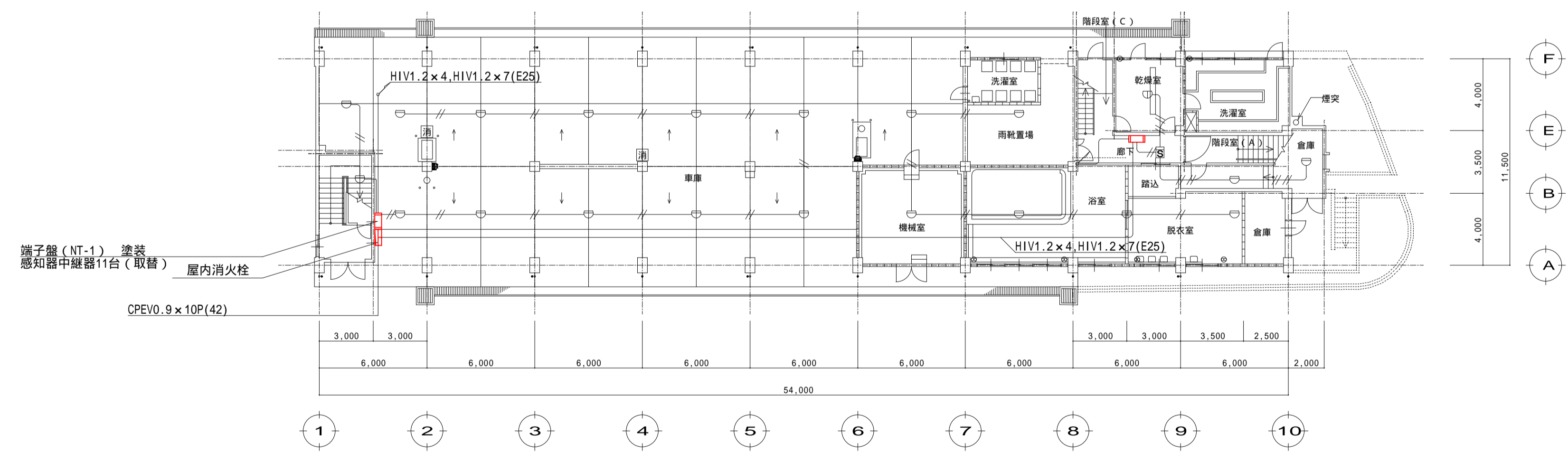


色 部分 改修箇所

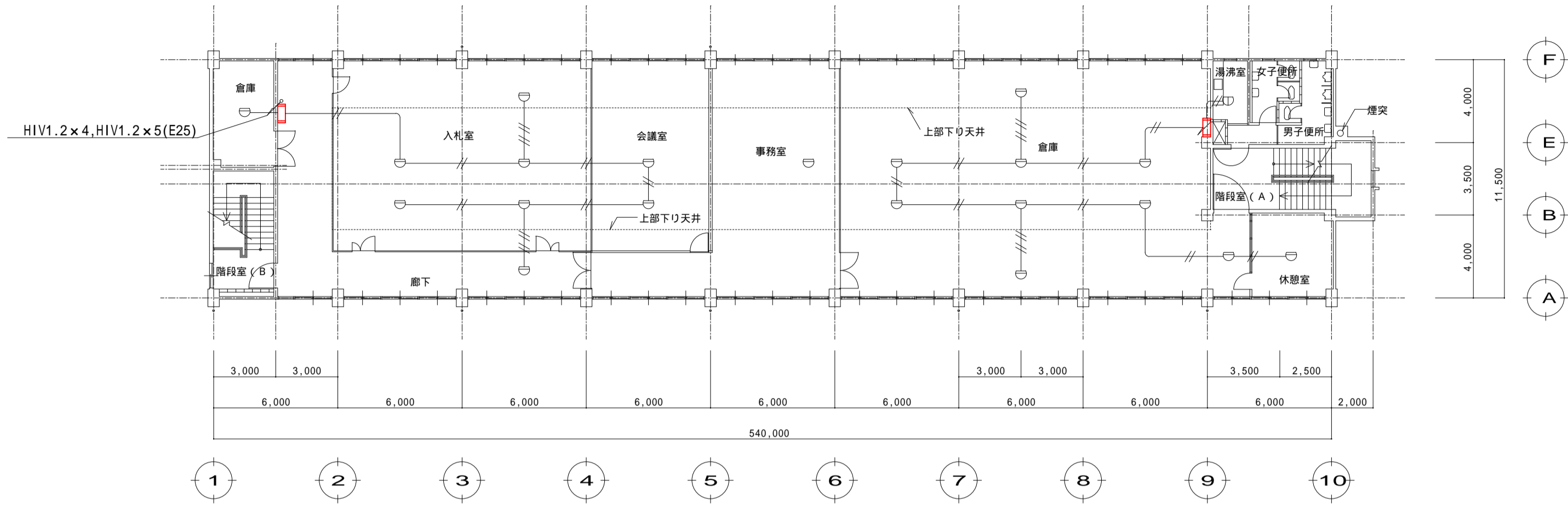
工事名	庁舎自動火災報知設備更新業務	No. 18
図面名	議会棟 PH階	E- 21
宇治市役所 総務・市民協働部		



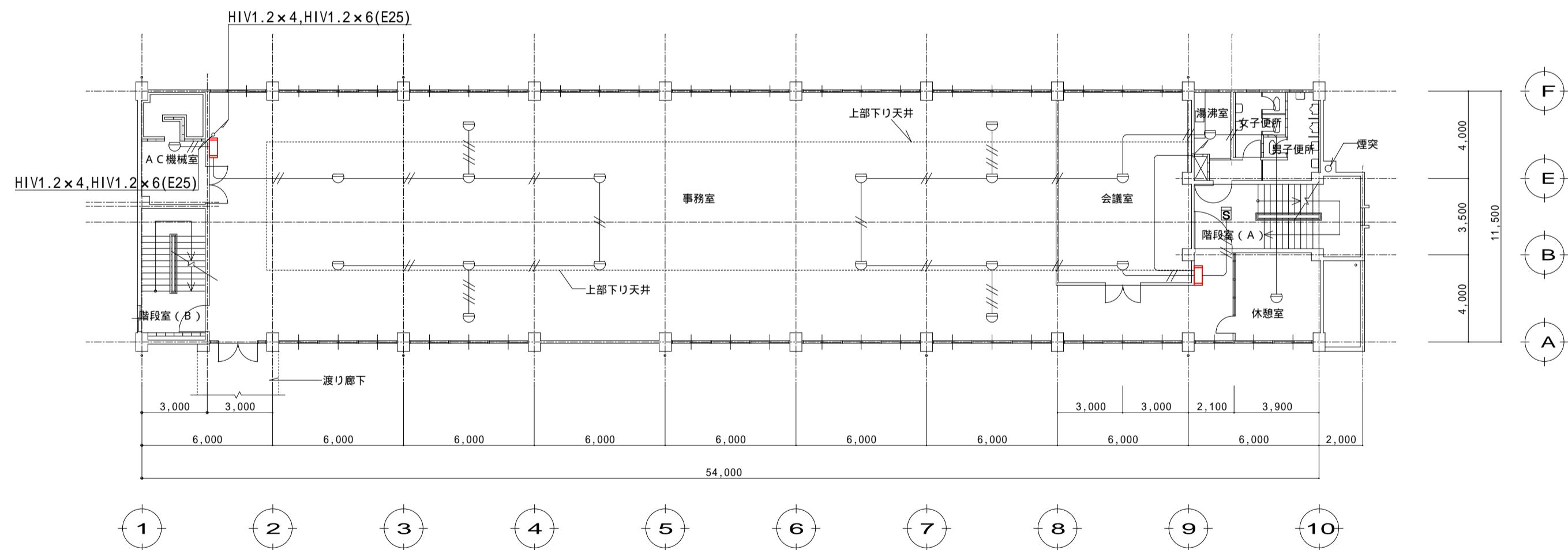
色部分 改修箇所



工事名	庁舎自動火災報知設備更新業務	No. 19
図面名	西館 1階・2階	E- 21
宇治市役所 総務・市民協働部		



色部分 改修箇所



工事名 庁舎自動火災報知設備更新業務

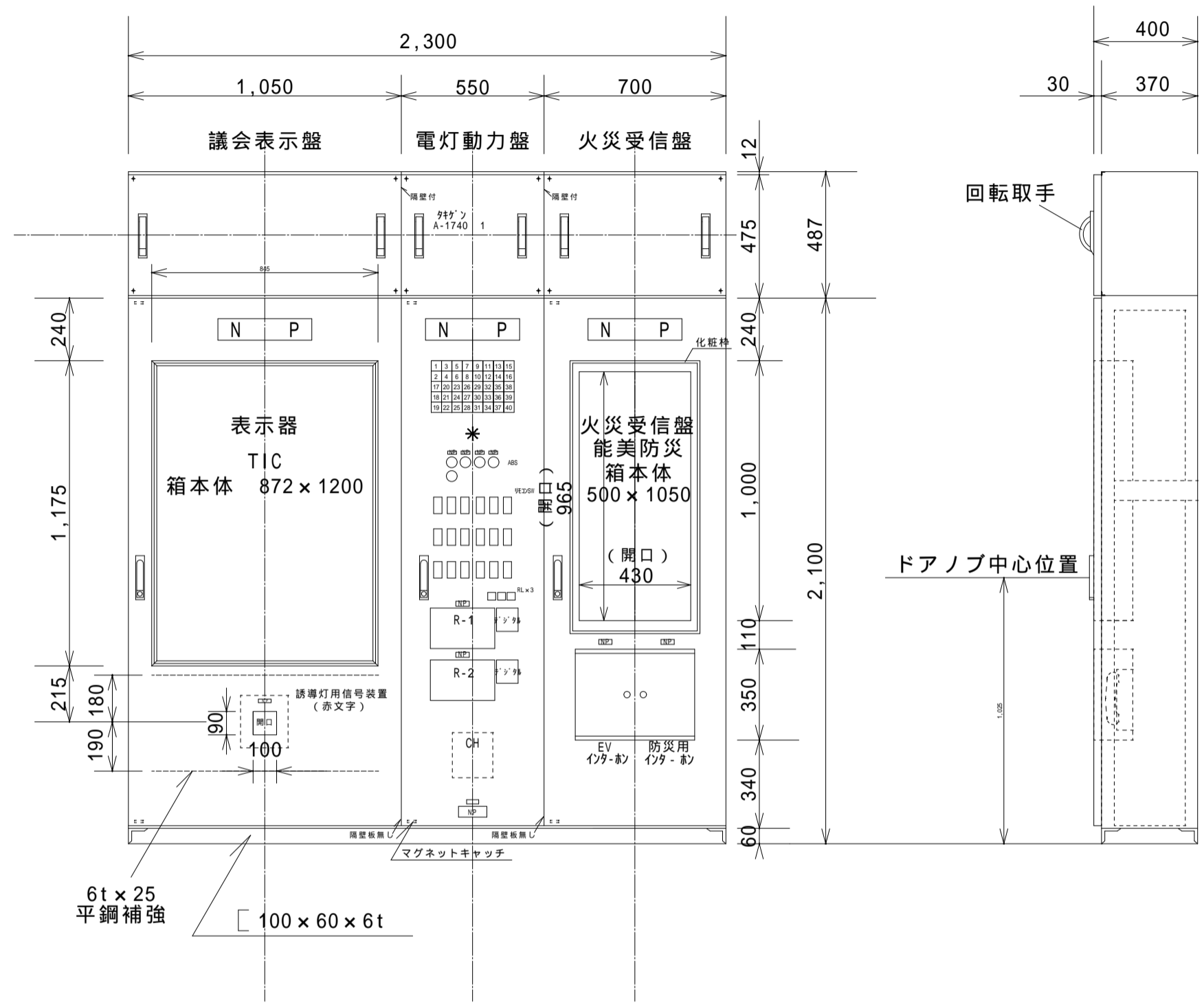
No. 20

図面名 西館 3階・4階

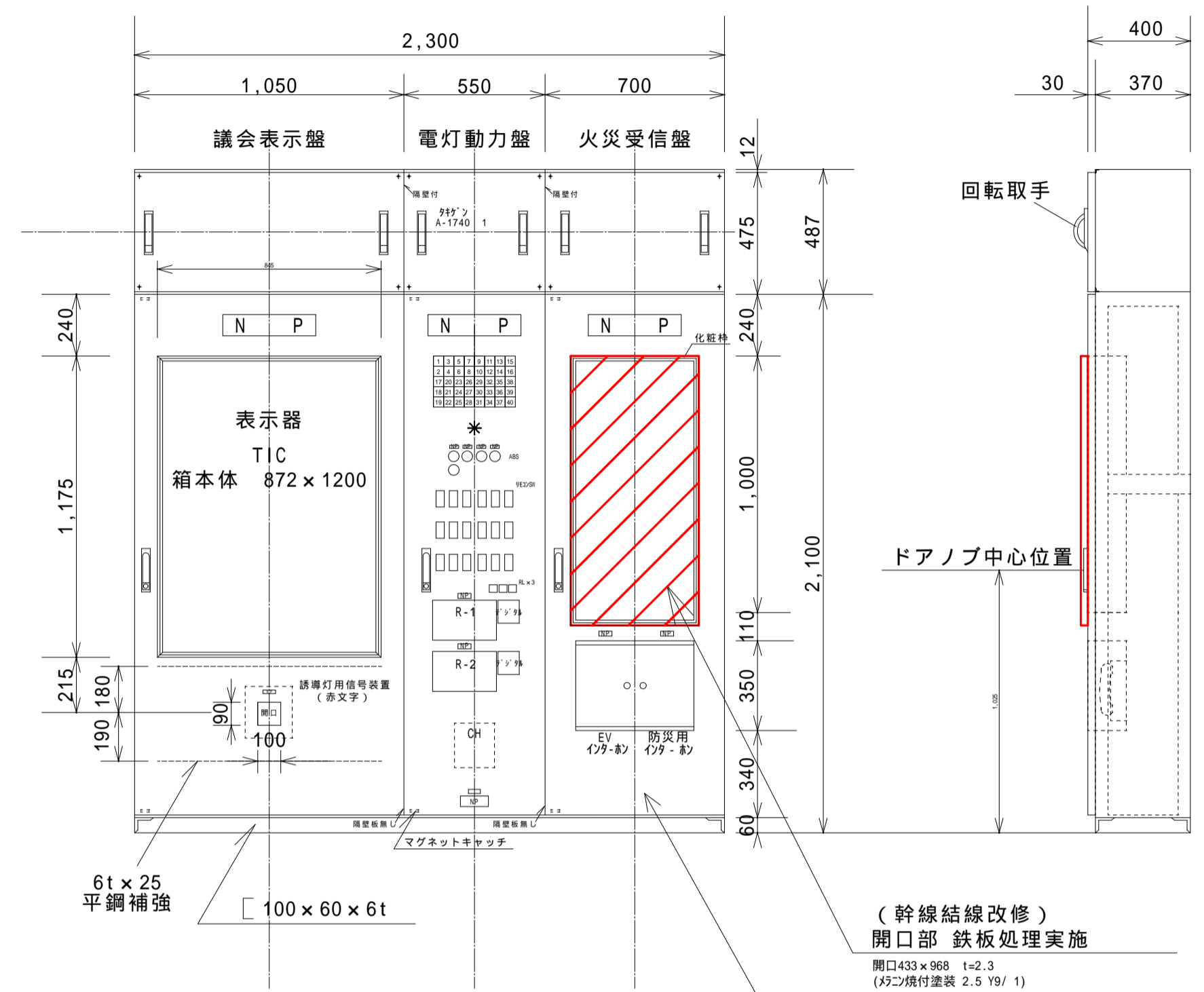
E- 21

宇治市役所 総務・市民協働部

色部分 改修箇所



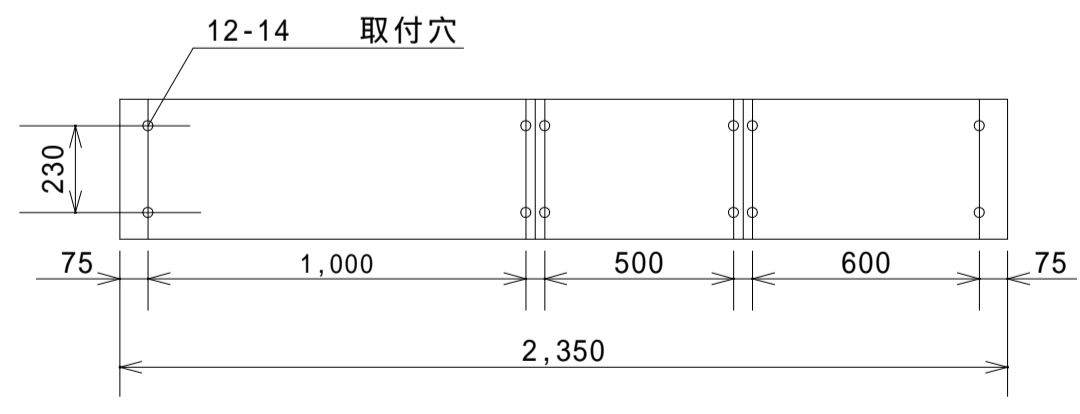
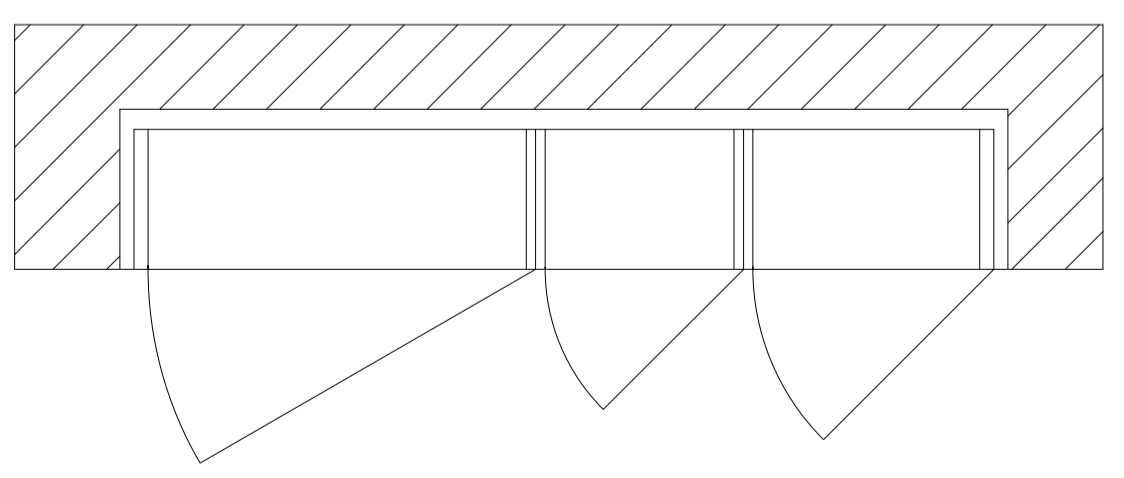
改修前



改修後

(幹線結線改修)  
開口部 鉄板処理実施  
開口433 x 968 t=2.3  
(対応焼付塗装 2.5 Y9/ 1)

- 感知器 中継器 15台 (取替)
- 中継器 2台 (取替) FRRJ001A-Y-SS
- 中継器 1台 (取替) FRRJ001-Y-G



工事名	庁舎自動火災報知設備更新業務	No.	21
図面名	議会棟 総合監視盤 立面図	E-	21
宇治市役所 総務・市民協働部			