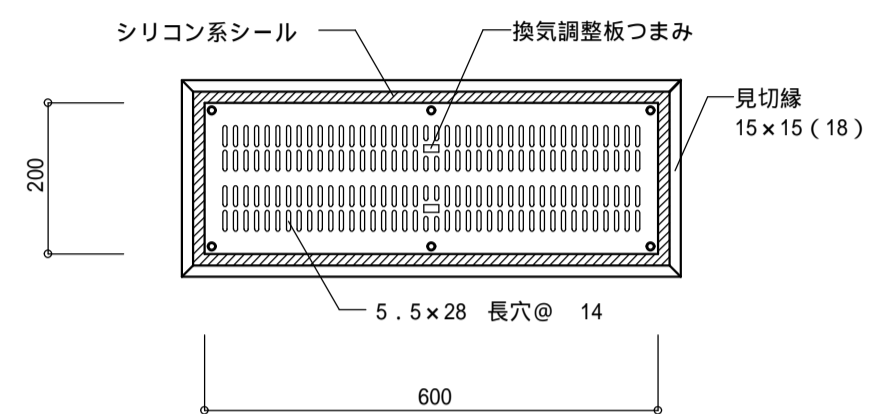


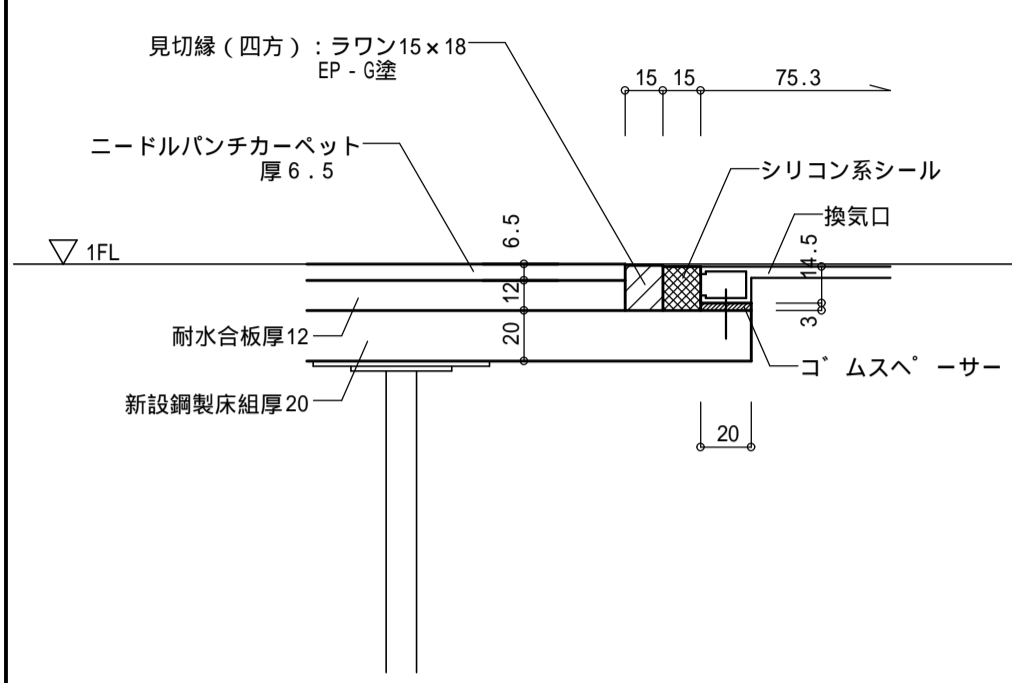
床上換気口平面詳細図 1/10



換気口姿図 1/10

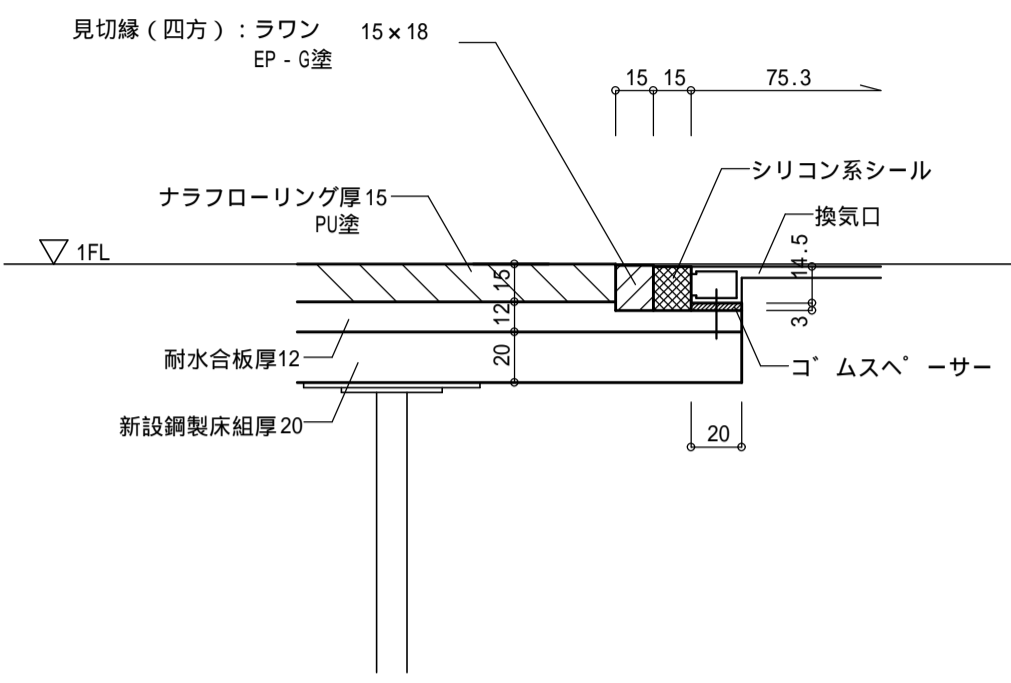
部材	仕様	部材	仕様
本体	アルミ(シルバ―)	防虫網	0.3 20メッシュ
換気調整板	硬質ポリ塩化ビニル	取付ねじ	銅、電気亜鉛メッキ、タツビ 4x20
換気調整板つまみ	ABS樹脂 クロムめっき	コ・ムスベ―サー	天然ゴム、t3x20x30

1階来客室 床上換気口断面詳細図 1/3



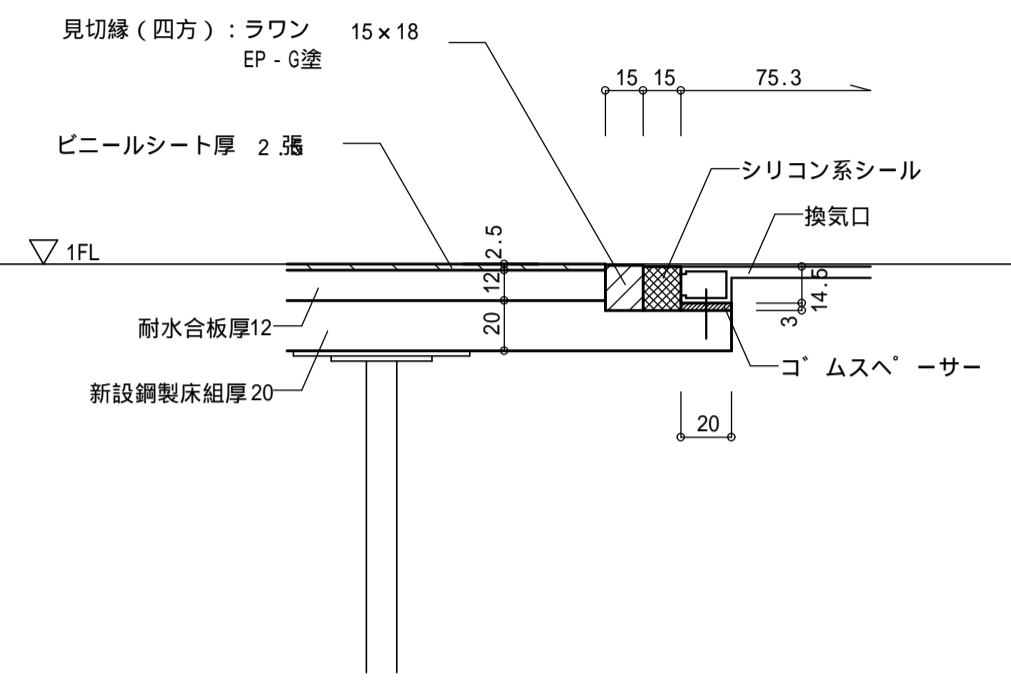
断面詳細図 1/3

1階SCLルーム 床上換気口断面詳細図 1/3



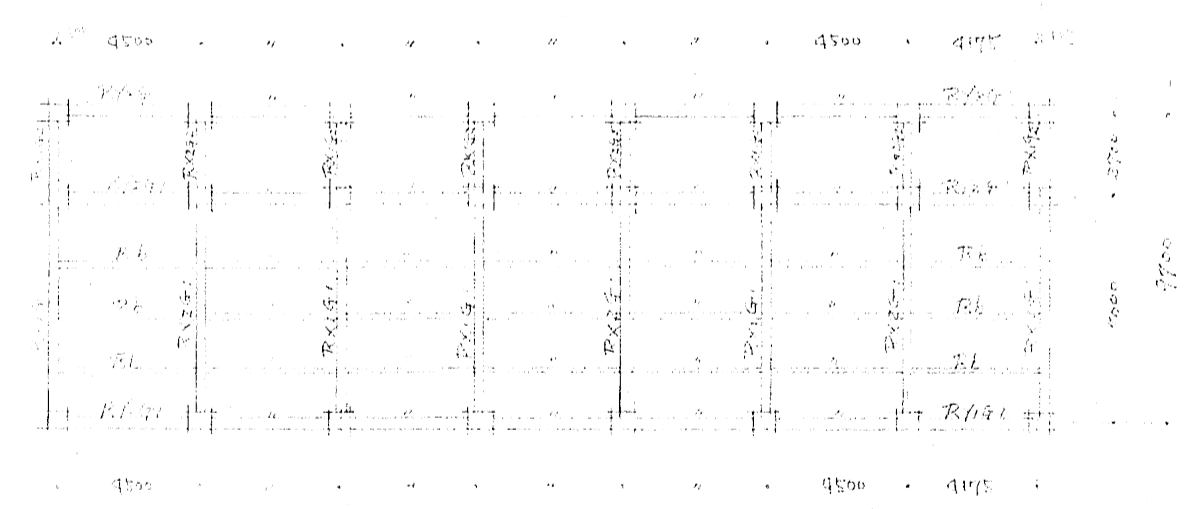
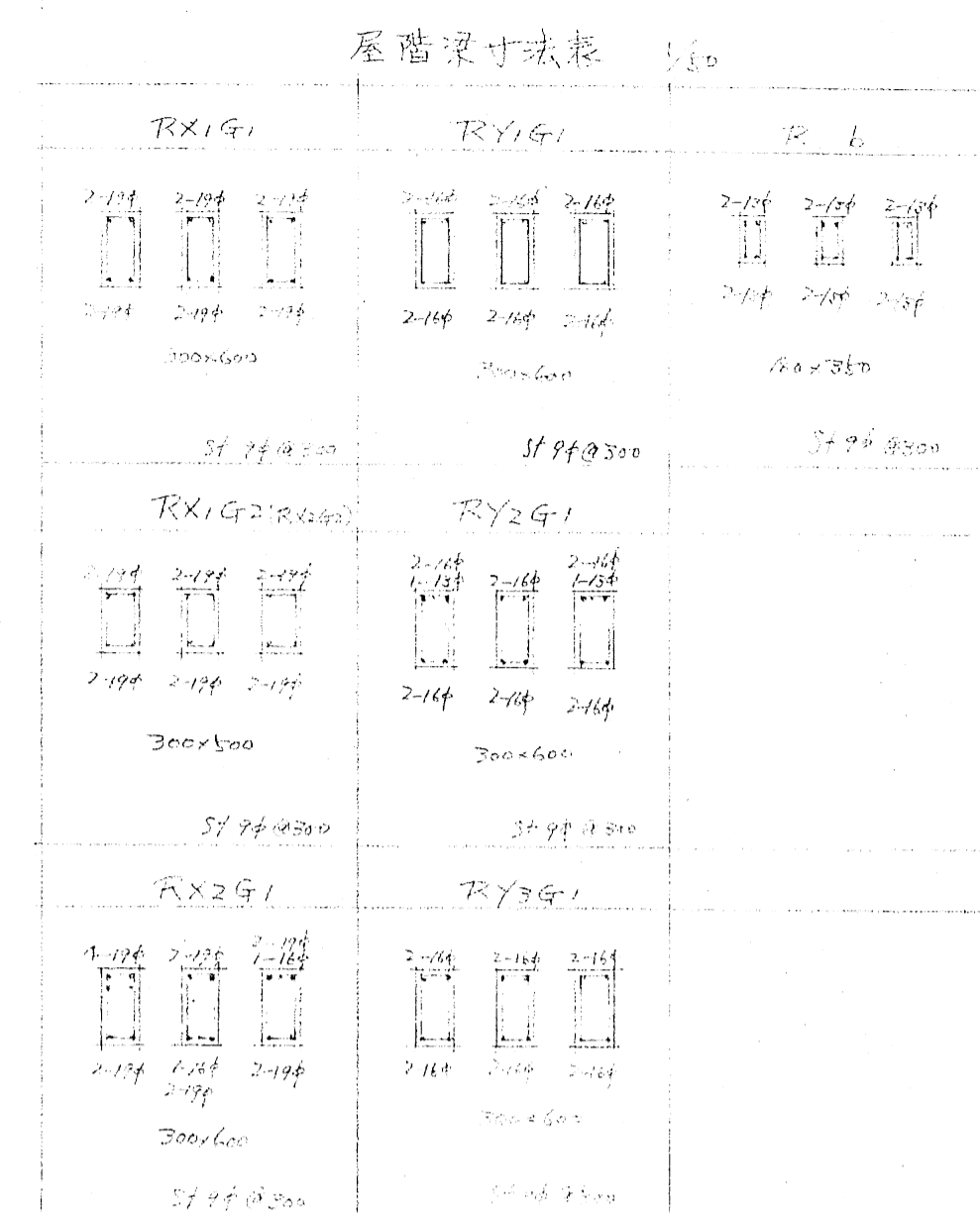
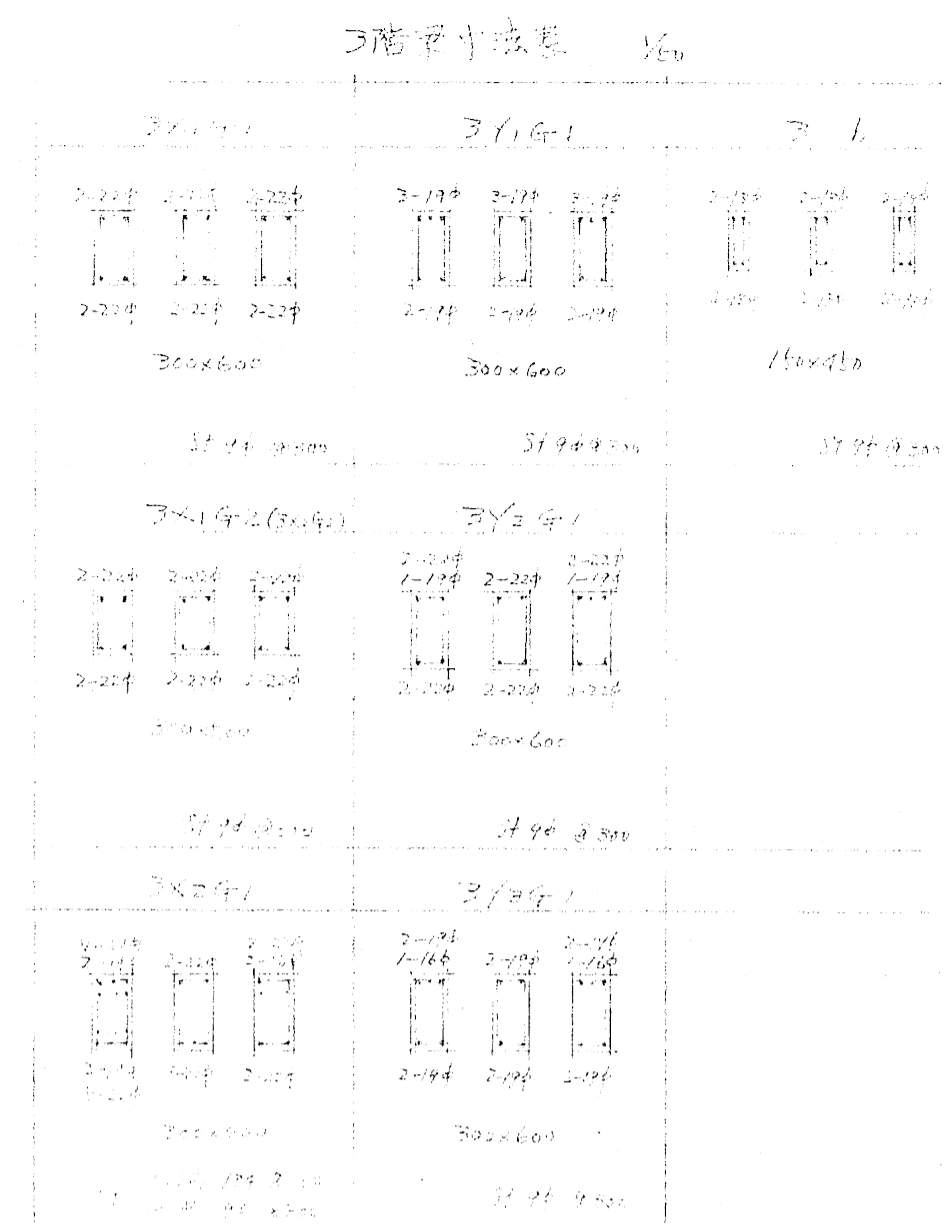
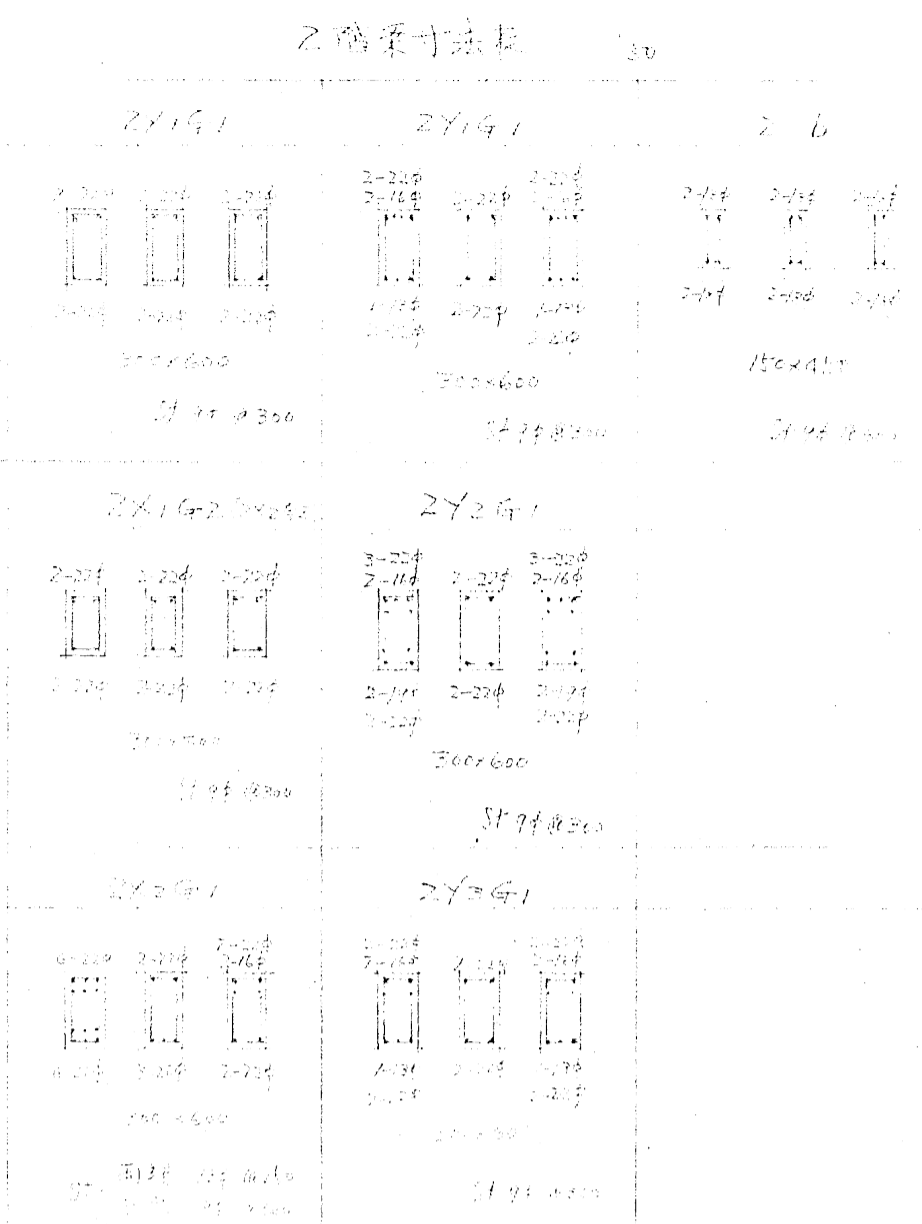
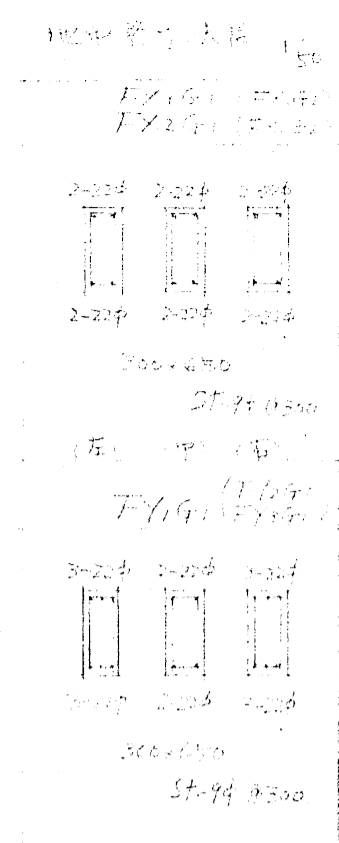
断面詳細図 1/3

1階相談室 床上換気口断面詳細図 1/3

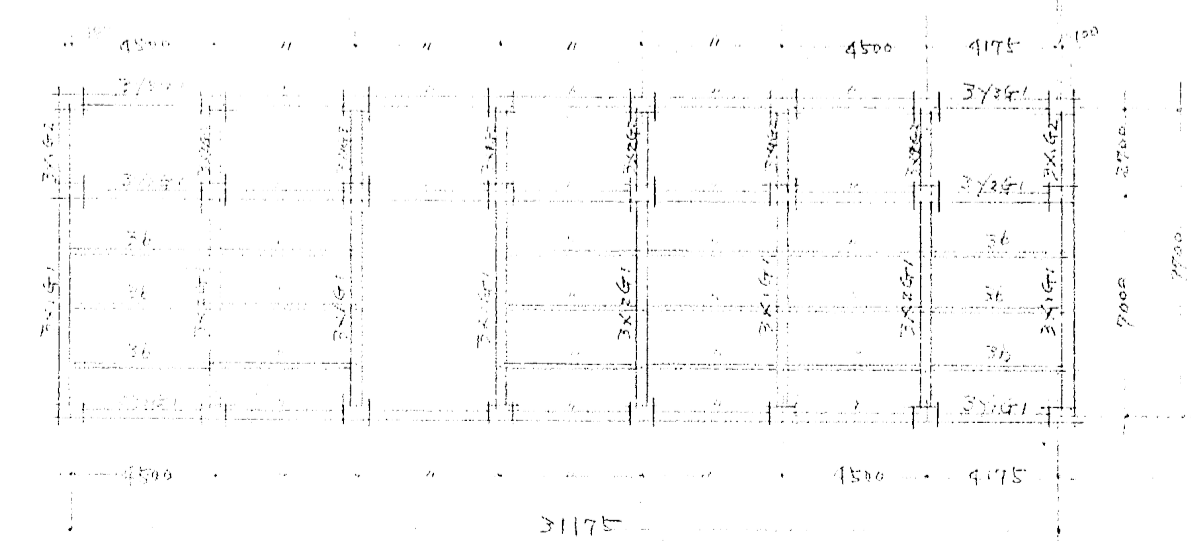
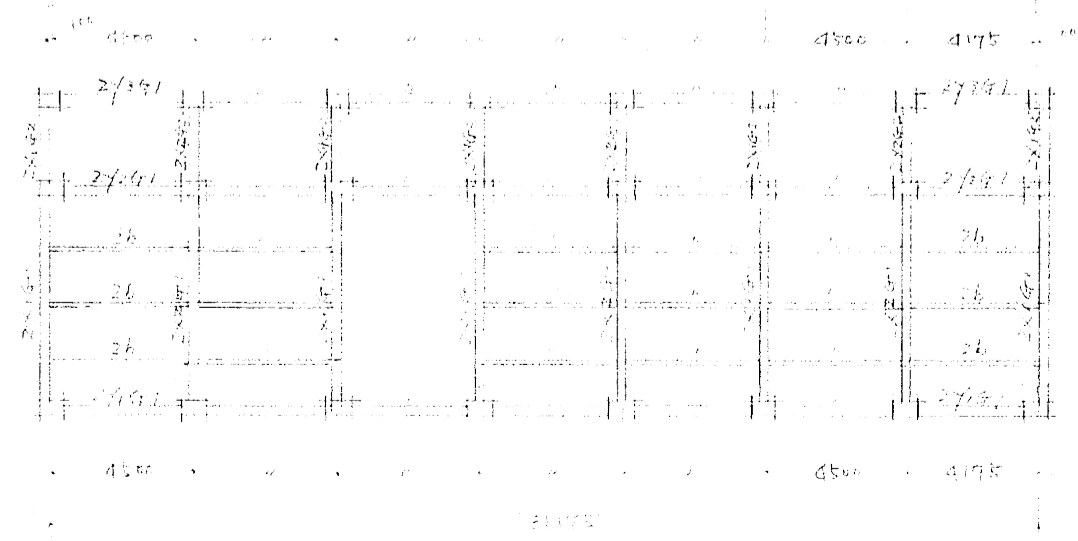
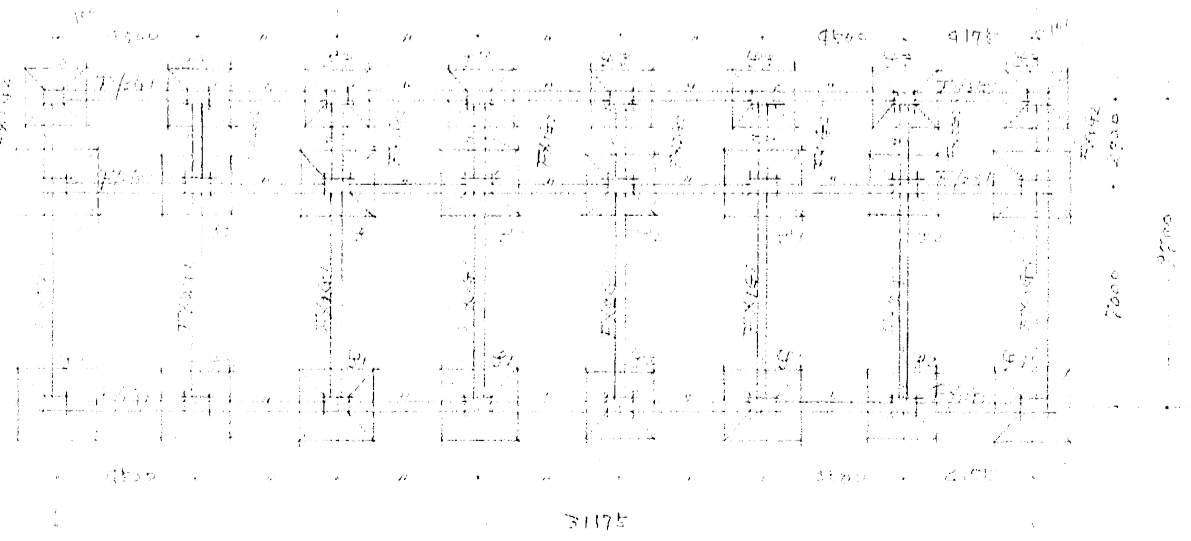
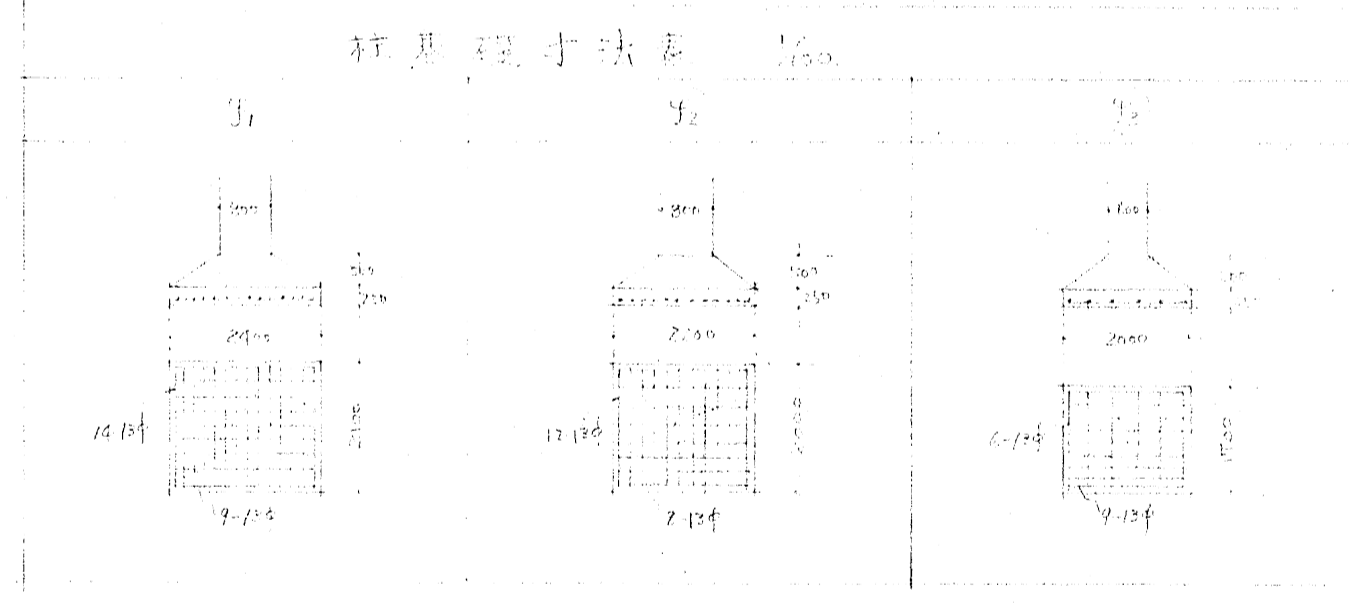


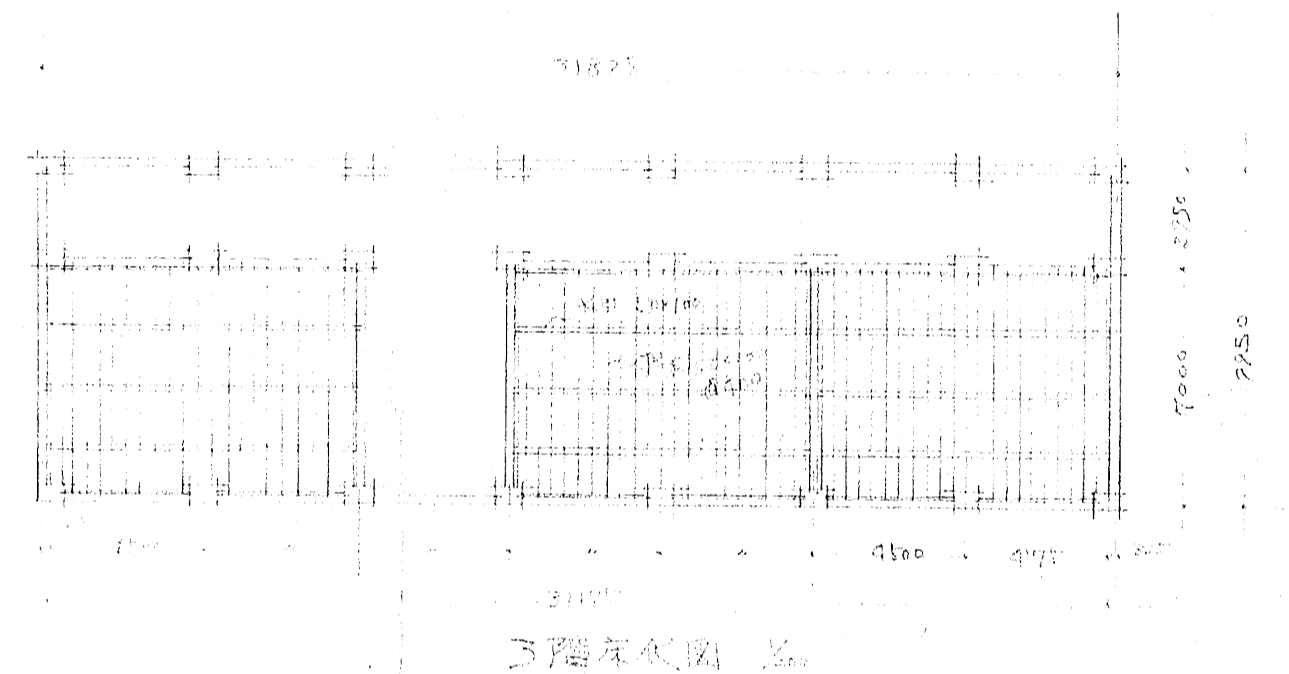
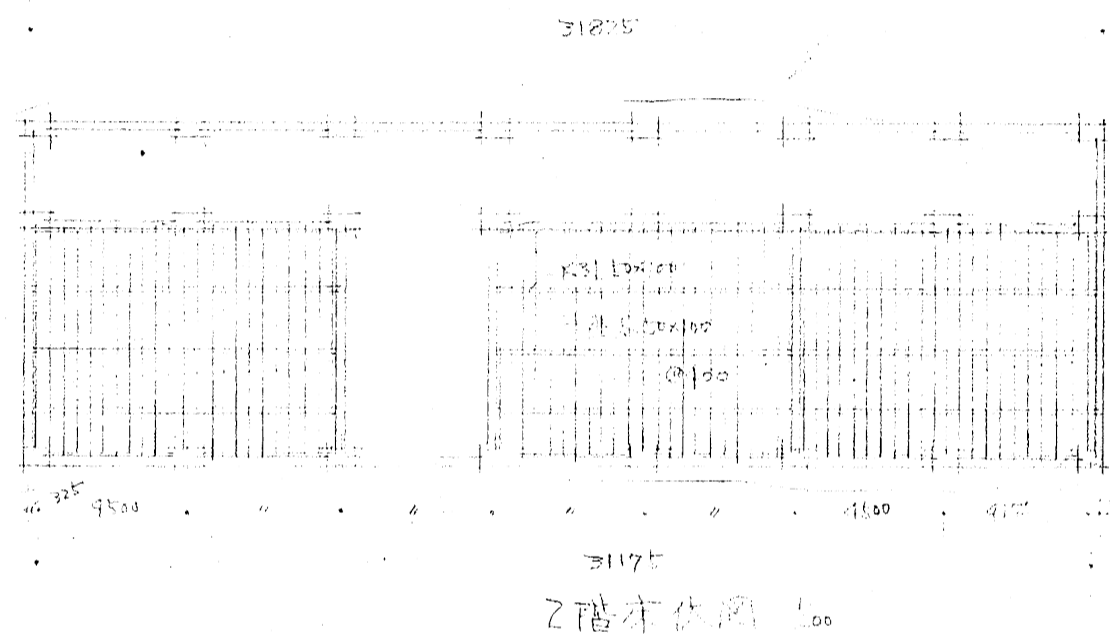
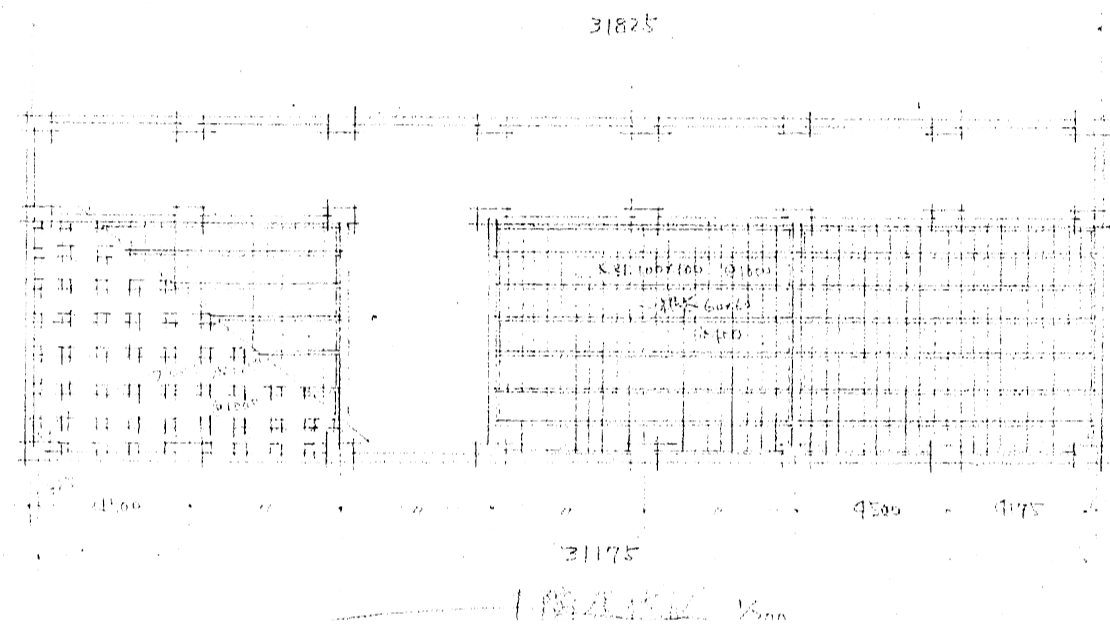
断面詳細図 1/3

新設校舎
 解体・撤去
 1/100
 9 3 3

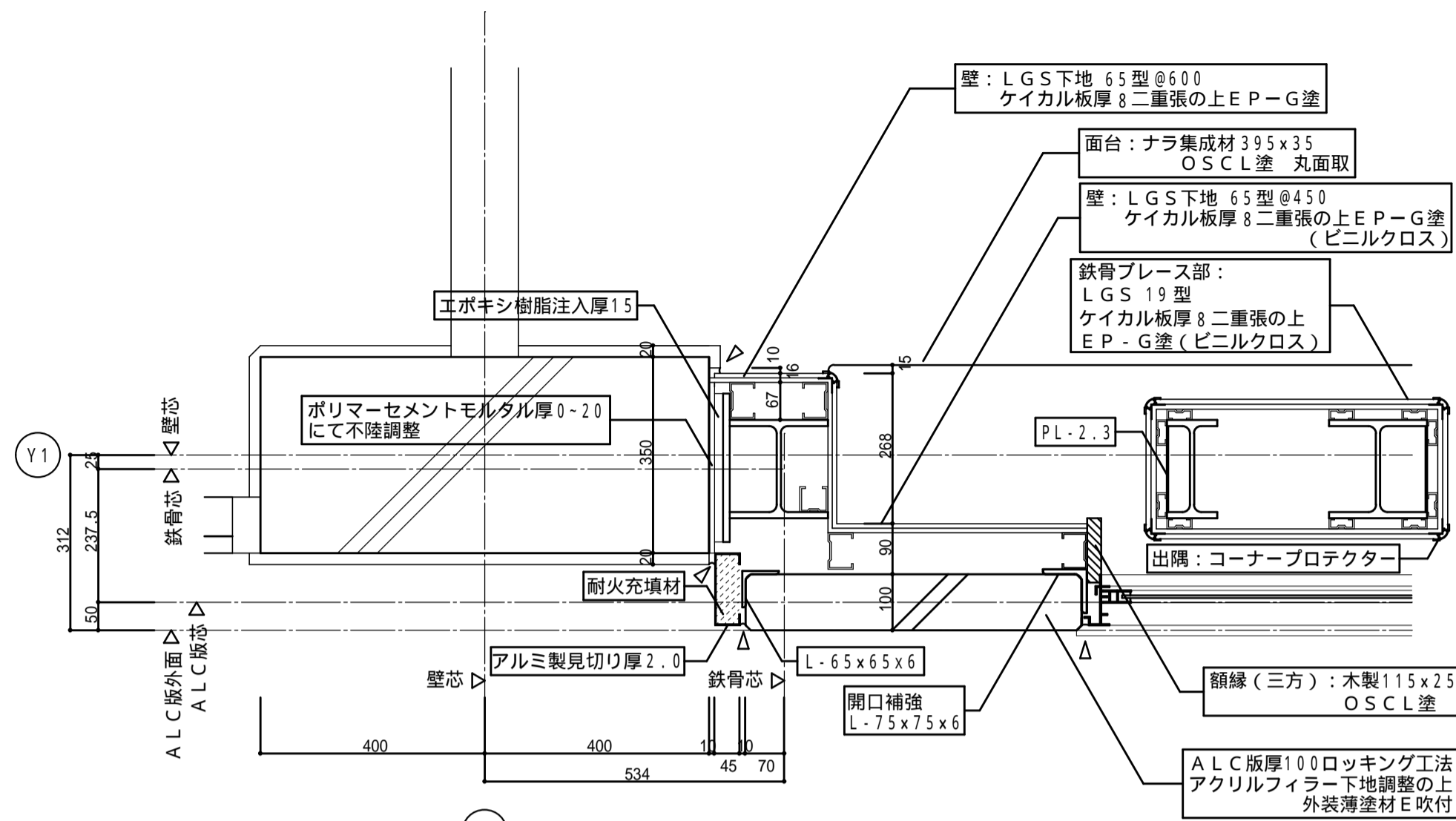


2階梁伏図 1/50



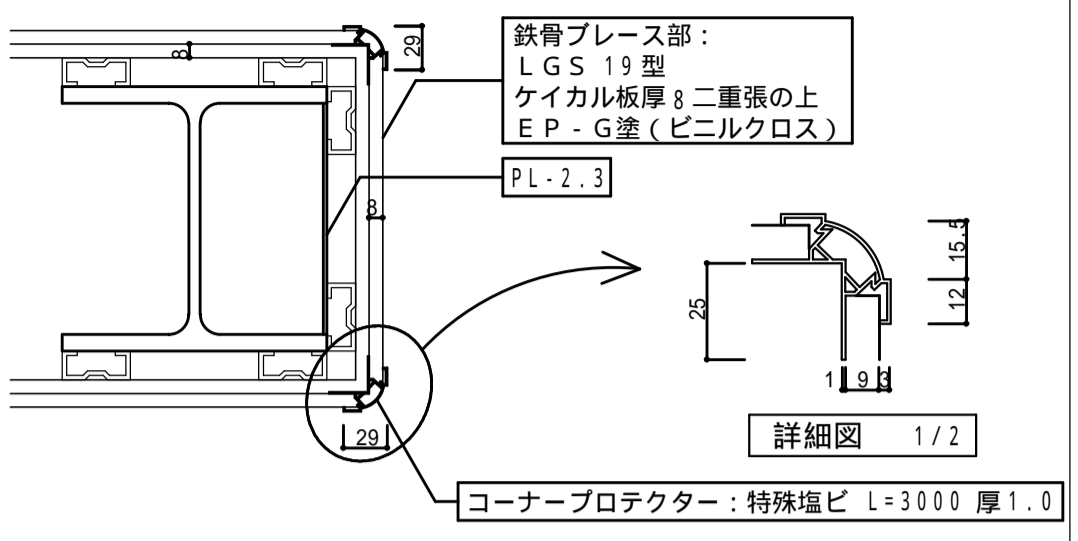


特 記	1/100		1/200		1/500		1/1000		1/2000		1/4000		1/8000		1/16000		1/32000		1/64000		1/128000	
	株式会社山崎設計 一級建築士事務所京都府知事登録(06A)第02439号 一級建築士大臣登録 第219288号 山崎友也																					
	設計番号	設計年度	令和	年	月	設計	決	課長	係長	係	工事名	図名	縮尺	図番								
										東宇治中学校旧館棟解体工事	【旧館棟】 【解体・撤去】伏図(2)	A2 1/200 A3 -	A - 24									

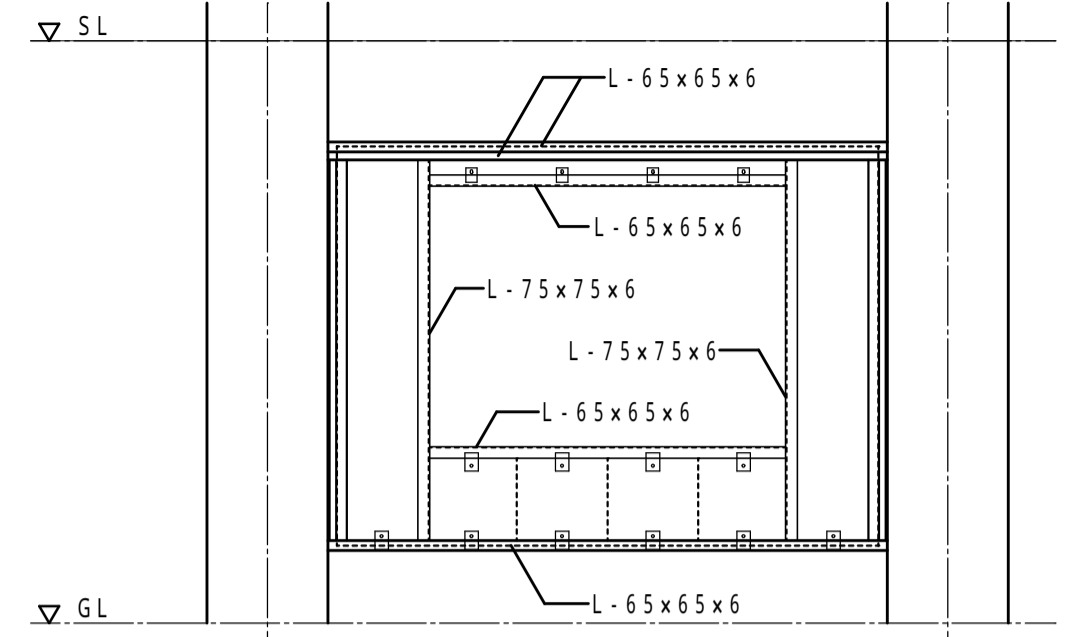


鉄骨ブレース部平面詳細図 1/10

耐火充填材：アルミナシリケート系
繊維フェルト（不燃X級）第11681号
ファイヤーガード：イソライト工業株

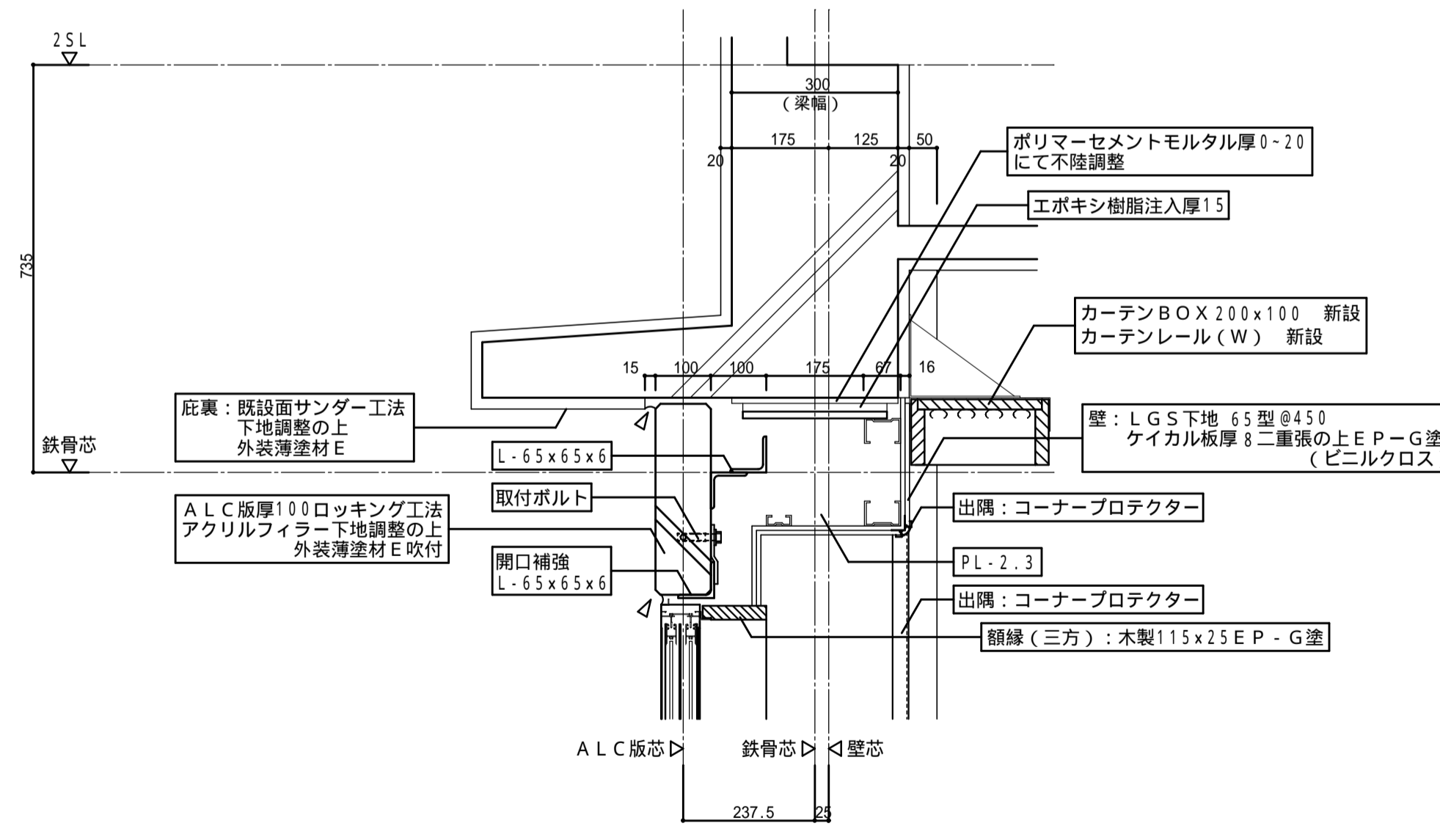


出隅部詳細図 1/5

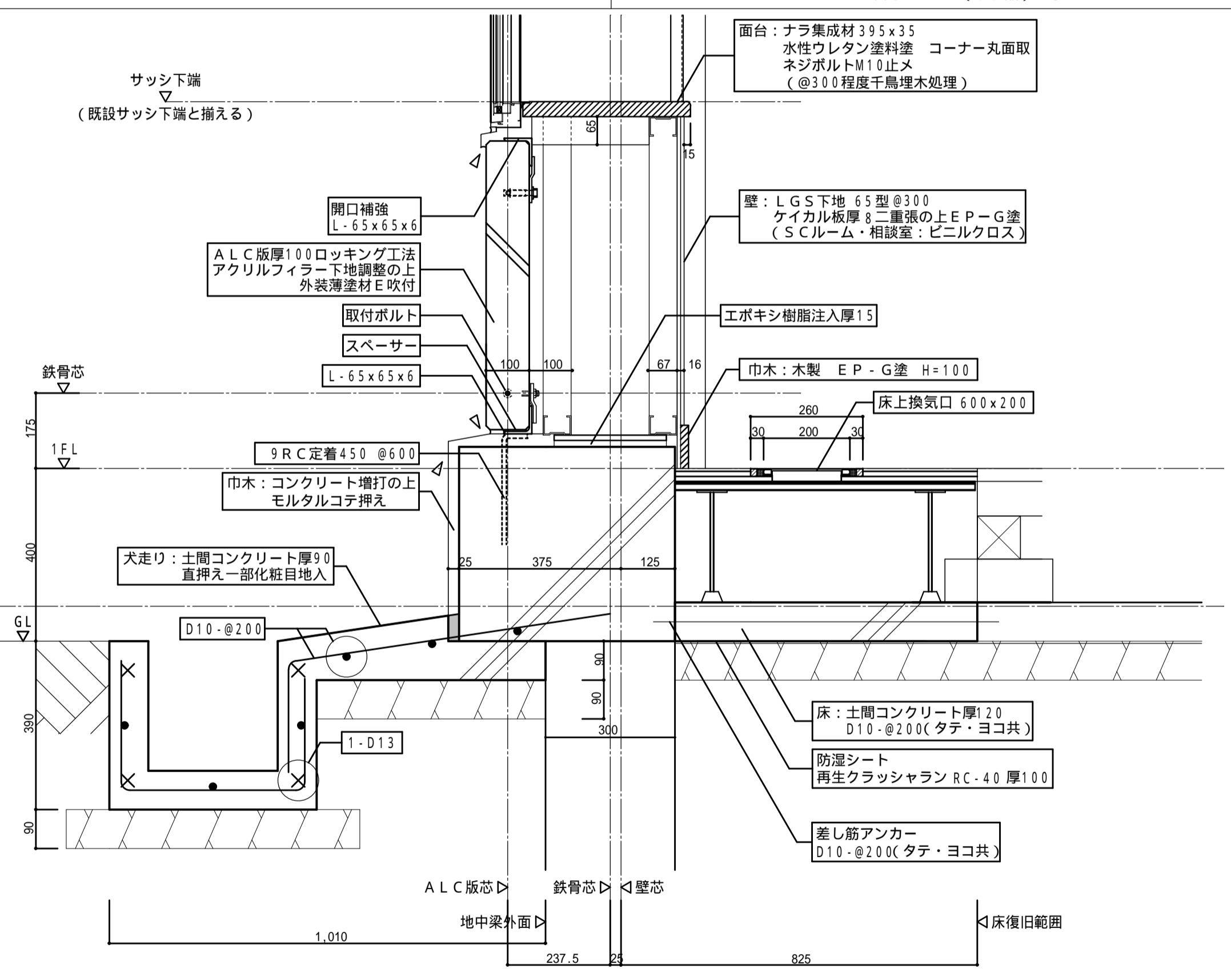


ALC開口補強図 1/50

□ 取付プレート（既製品）を示す
□ 平面プレート（既製品）を示す



鉄骨ブレース部断面詳細図 1/10



鉄骨ブレース腰壁部断面詳細図 1/10

特記	1/100	1/300	1/500	1/900	1/1500	1/2500	1/5000	1/10000	1/20000	1/50000	1/100000	1/200000	1/500000	1/1000000						
	株式会社山崎設計 一級建築士事務所京都府知事登録(06A)第02439号 一級建築士大臣登録 第219288号 山崎友也 設計番号 設計年度 令和 年月											設計	決裁	課長	係長	係	工事名	図名	縮尺	図番
							東宇治中学校旧館棟解体工事	【旧館棟】 【解体・撤去】ブレース部分詳細図	A2 A3	A - 28										