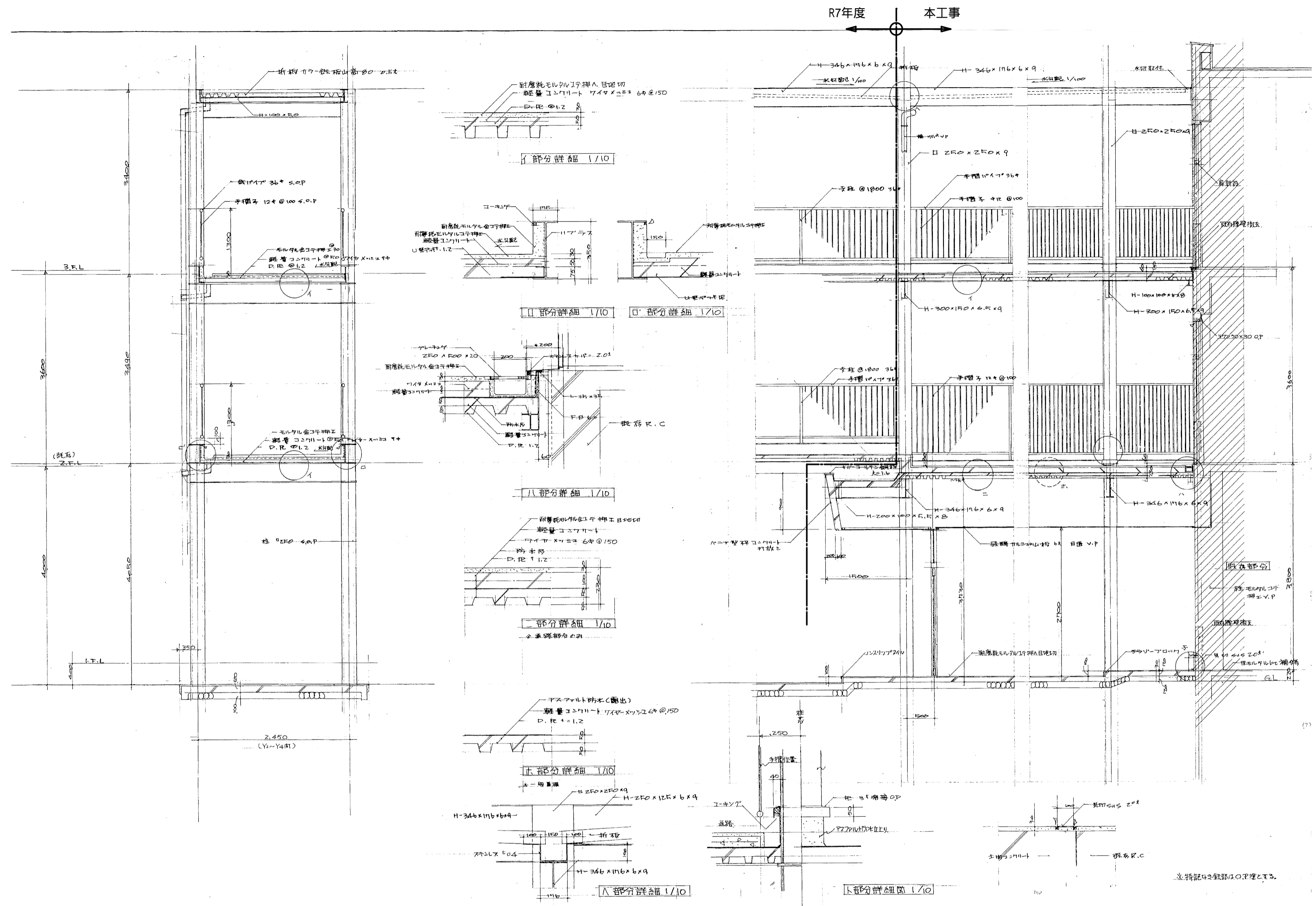


特 記	1/100		1/300		1/500		1/900		1/1500		1/2500		〆株式会社山崎設計 一級建築士事務所京都府知事登録(06A)第02439号 一級建築士大臣登録 第219288号 山崎友也 設計番号 設計年度 令和 年月	設計 決 載 欄	課長 係長 係	工事名 東宇治中学校旧館棟解体工事	図名 【旧館棟】 【解体・撤去】渡り廊下 平面詳細図・立面図	縮尺 A2 1/150 A3 -	図番 A - 29



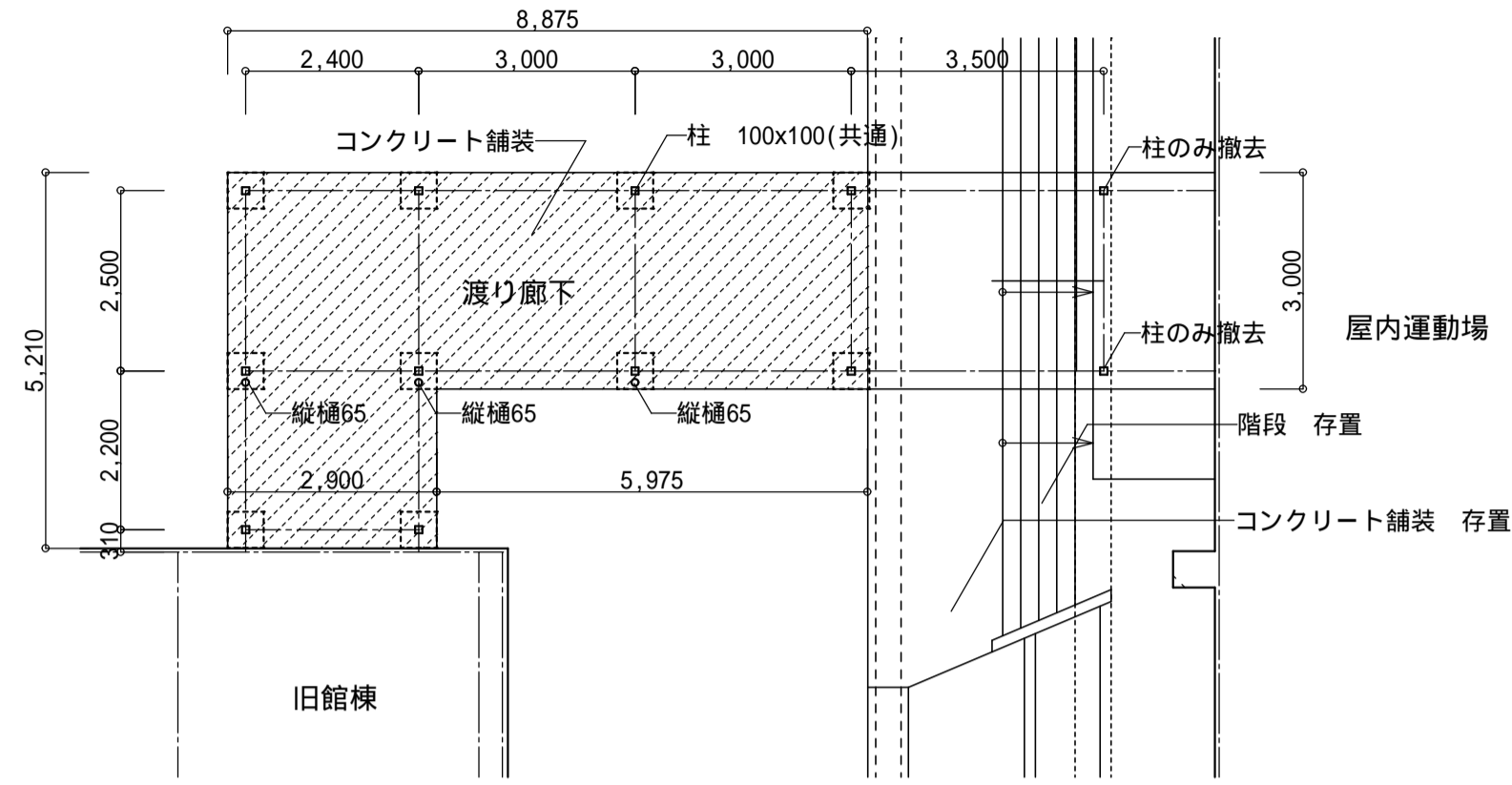
1/100	1/300	1/500	1/1000	1/2000	1/3000	1/5000	1/10000
-------	-------	-------	--------	--------	--------	--------	---------

〇 株式会社山崎設計
 一級建築士事務所京都府知事登録(06A)第02439号
 一級建築士 大臣登録 第219288号 山崎友也
 設計番号 設計年度 令和 年 月

設計	決裁	課長	係長	係	工事名
					東宇治中学校旧館棟解体工事

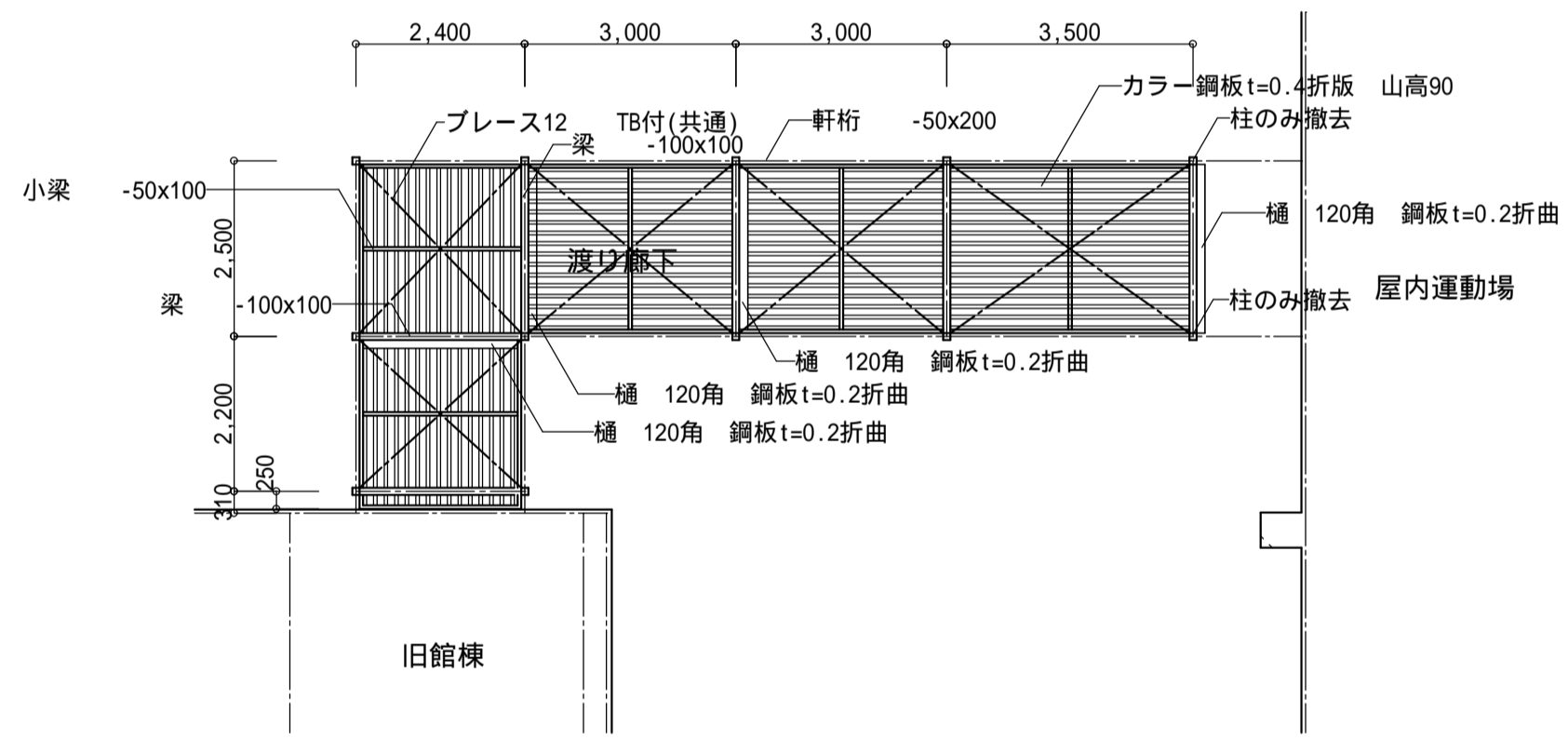
図名
 【旧館棟】
 【解体・撤去】渡り廊下 断面詳細図

縮尺	図番
A2 1/50	A - 30
A3 -	

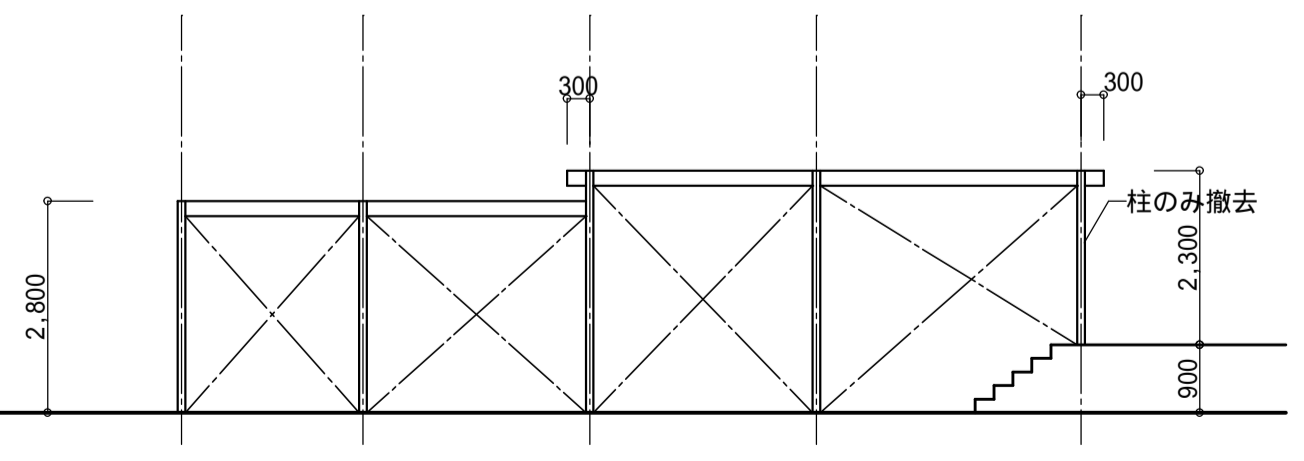


平面図 1/100

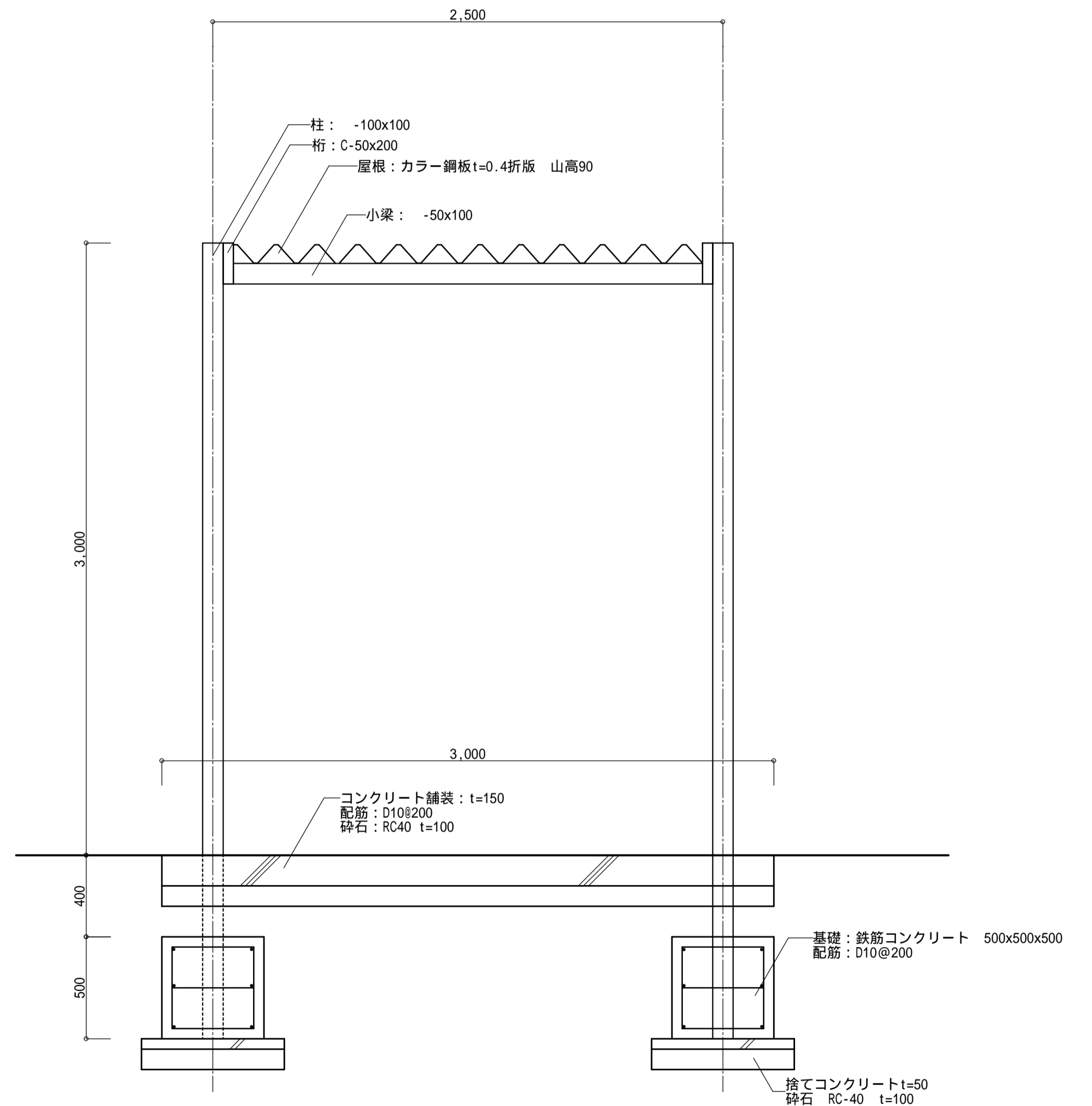
コンクリート舗装撤去範囲を示す



天井伏図 1/100



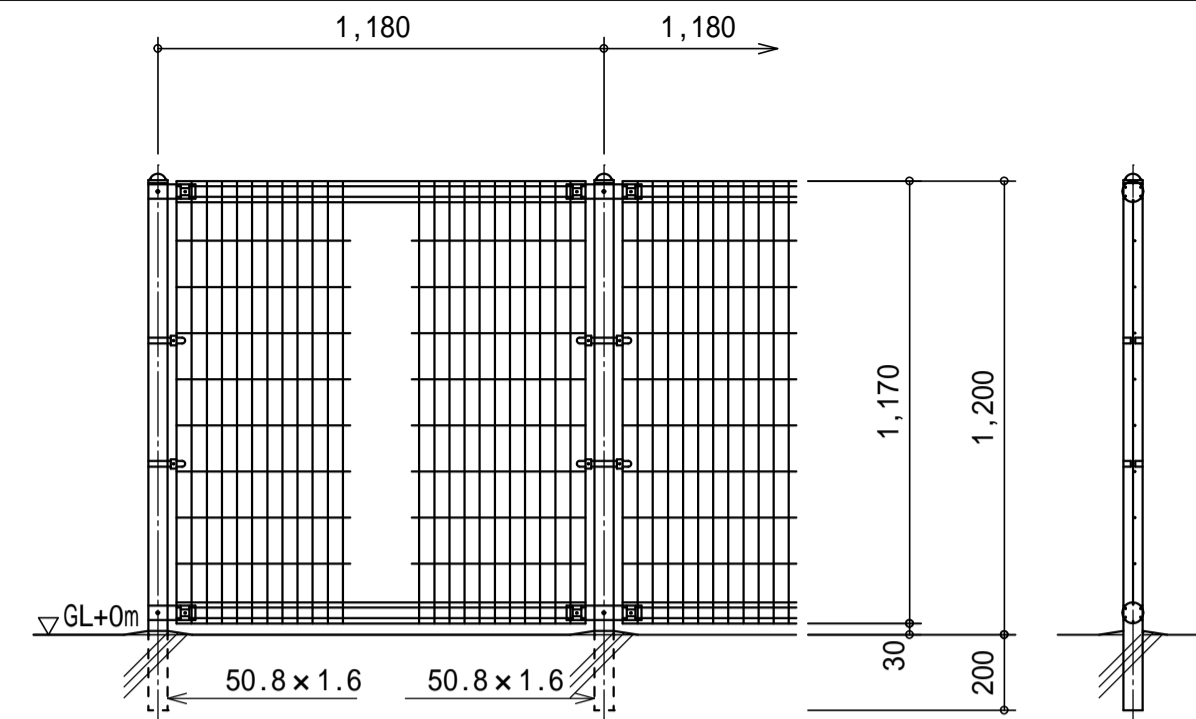
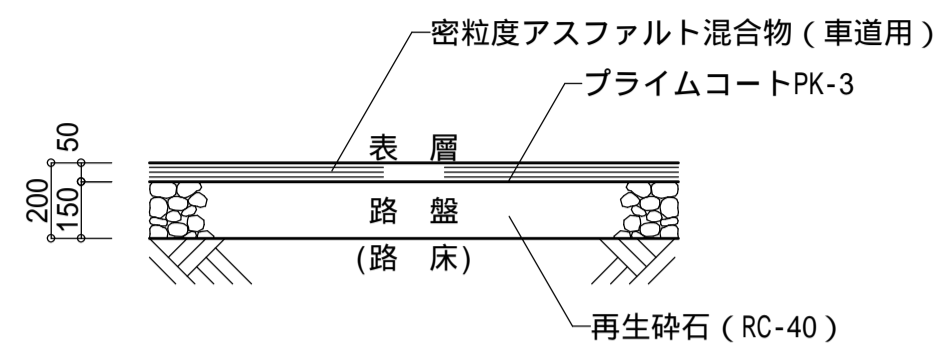
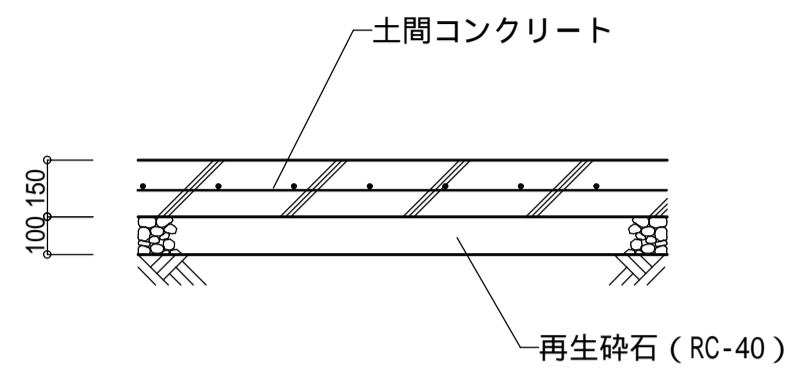
南立面図 1/100



断面詳細図 1/20

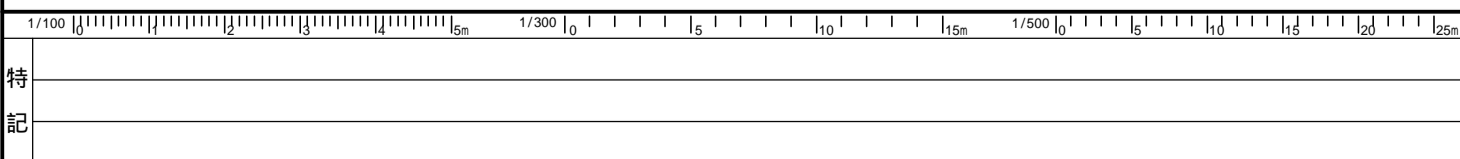
コンクリート舗装および基礎は推測

特 記	1/100	1/300	1/5	1/10	1/15	1/20	1/25	1/30	1/35	1/40	1/45	1/50	1/55	1/60	1/65	1/70	1/75	1/80	1/85	1/90	1/95	1/100
	株式会社山崎設計 一級建築士事務所京都府知事登録(06A)第02439号 一級建築士 大臣登録 第219288号 山崎友也											設計	法	課長	係長	係	工事名	図名	縮尺	図番		
	設計番号	設計年度	令和	年	月	欄	東宇治中学校旧館棟解体工事	【旧館棟】 【解体・撤去】屋内運動場渡り廊下詳細図	A2 1/100、1/20 A3	A - 31												



ワイヤメッシュ
(ハイテンション線)
亜鉛・アルミ・マグネシウム
〔合金めっき鉄線〕

朝日スチール(株) UN-A1200S-40 同等品以上



株式会社山崎設計
一級建築士事務所京都府知事登録(06A)第02439号
一級建築士 大臣登録 第219288号 山崎 友也

設計番号 設計年度 令和 年 月

設計 決 課長 係長 係
裁 欄

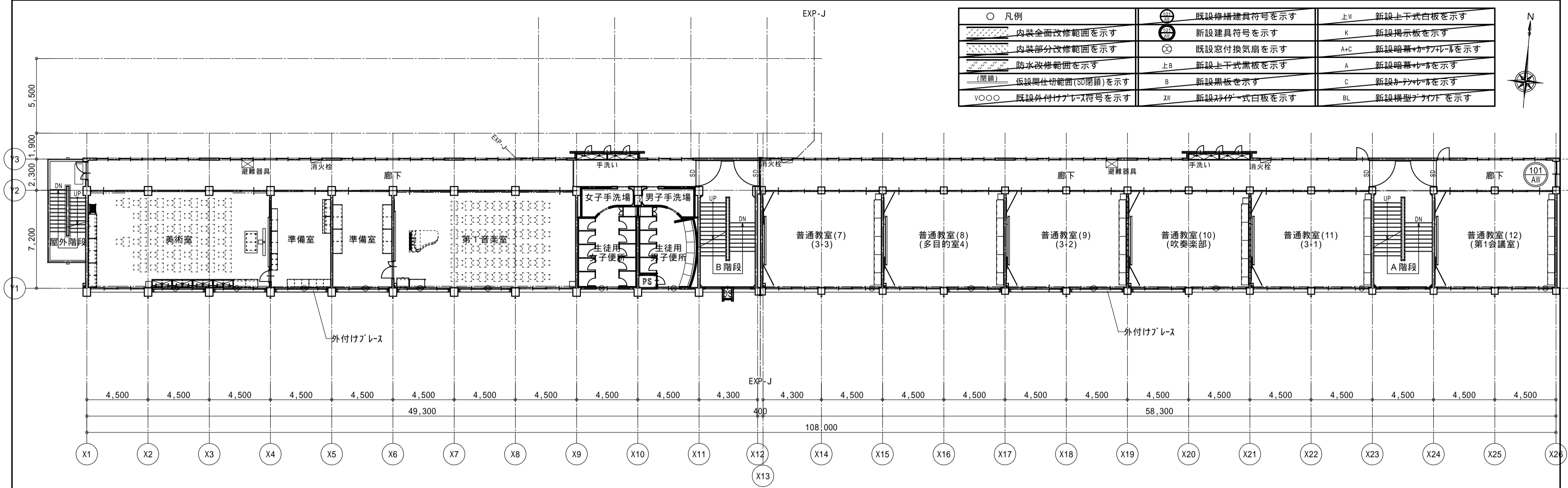
工事名
東宇治中学校旧館棟解体工事

図名
【撤去】【改修】部分詳細図

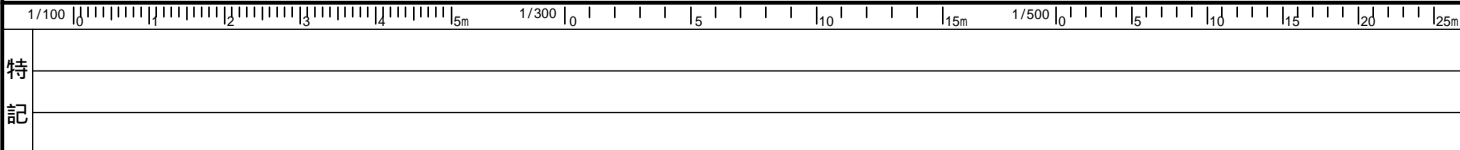
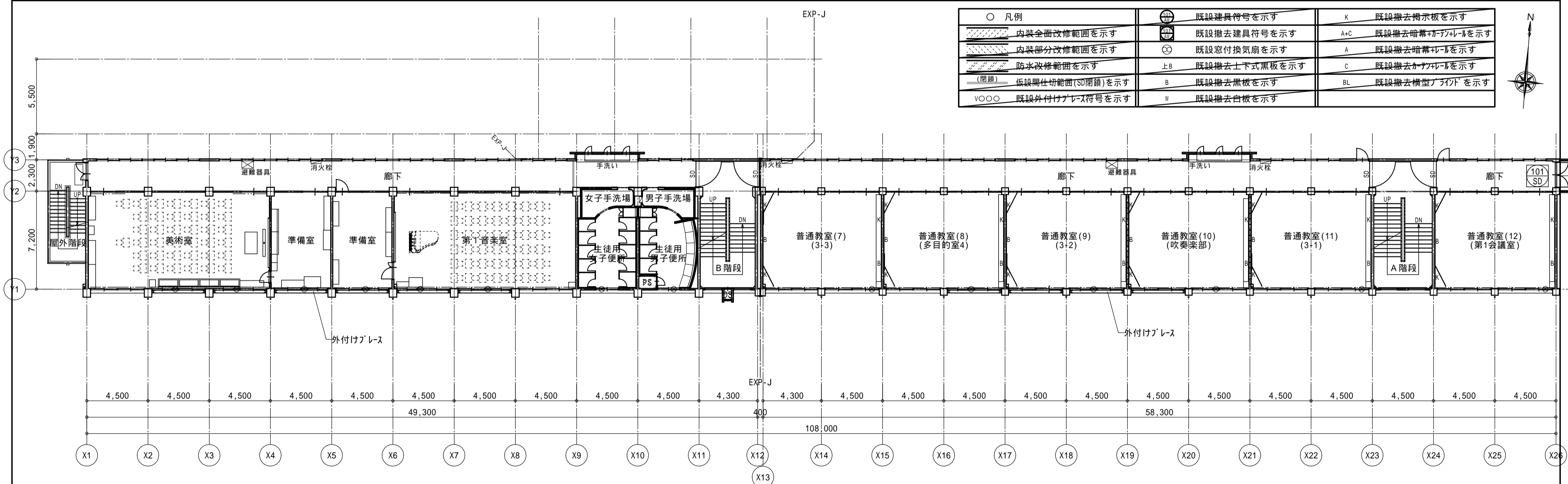
縮尺 図番
A2 _____
A3 70.7% A - 32

特記

[改修] 3階平面図 S=1/200



[現況・撤去] 3階平面図 S=1/200



株式会社山崎設計
 一級建築士事務所京都府知事登録(01A)第02439号
 一級建築士 大臣登録 第219288号 山崎 友也
 設計番号 設計年度 令和 年 月

設計 決裁欄
 課長 係長 係

工事名 東宇治中学校旧館棟解体工事

図名 【本館棟】3階平面図
 縮尺 A2 1/200 A3 70.7%
 図番 A - 34

符号	数量	101 SD [撤去]	2箇所	101 AW [新設]	2箇所																																			
姿	図																																							
形	状	スチール製両開きフラッシュ扉 撤去(枠とも)		アルミ製引違い窓																																				
室	名	4階:B階段		2階:廊下(3)																																				
材	質	スチール製		アルミ製																																				
仕	上	SOP塗		BB-1仕上																																				
枠	見	100	40	70	-																																			
建	具	網入型板ガラス-厚6.8 撤去		学校用透明強化ガラスt=4 新設																																				
硝	子	ビニルサッシ、ドアフィッパ、付属金物一式		外枠、戸車、アルミ水切、アルミサッシ、付属金物一式																																				
金	物	内部:木製額縁 SOP塗 撤去		内部:アルミ製額縁 BB-1																																				
備	考																																							
符	号																																							
数	量																																							
姿	図																																							
形	状																																							
室	名																																							
材	質																																							
仕	上																																							
枠	見																																							
建	具																																							
硝	子																																							
金	物																																							
備	考																																							
符	号																																							
数	量																																							
姿	図																																							
形	状																																							
室	名																																							
材	質																																							
仕	上																																							
枠	見																																							
建	具																																							
硝	子																																							
金	物																																							
備	考																																							
特	記					株式会社山崎設計 一級建築士事務所京都府知事登録(06A)第02439号 一級建築士 大臣登録 第219288号 山崎友也		設計	決	課	長	係	長	係	工	事	名	図	名	縮	尺	図	番																	
						設計番号		設計年度	令和	年	月				東	宇	治	中	学	校	旧	館	棟	解	体	工	事		本	館	棟	建	具	表		A2	1/100	A	-	35
																																			A3	70.7%				

