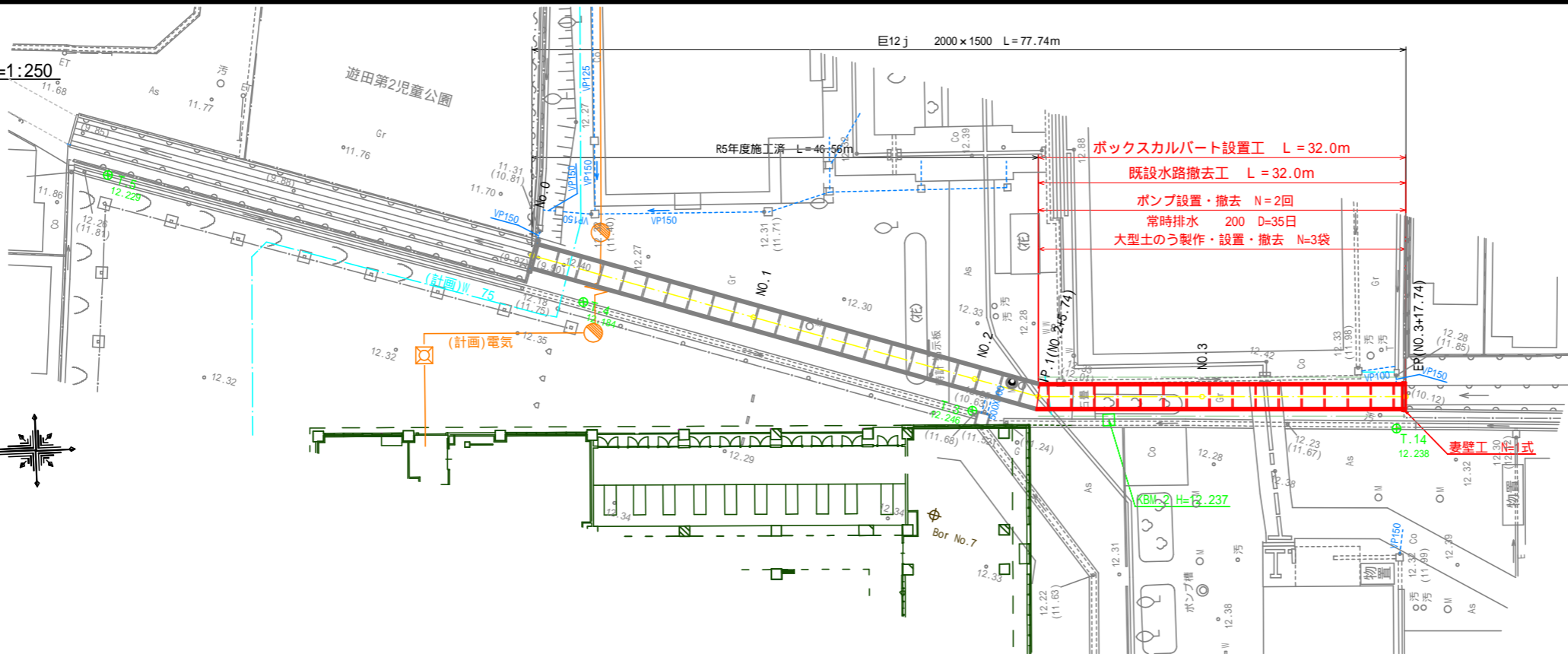
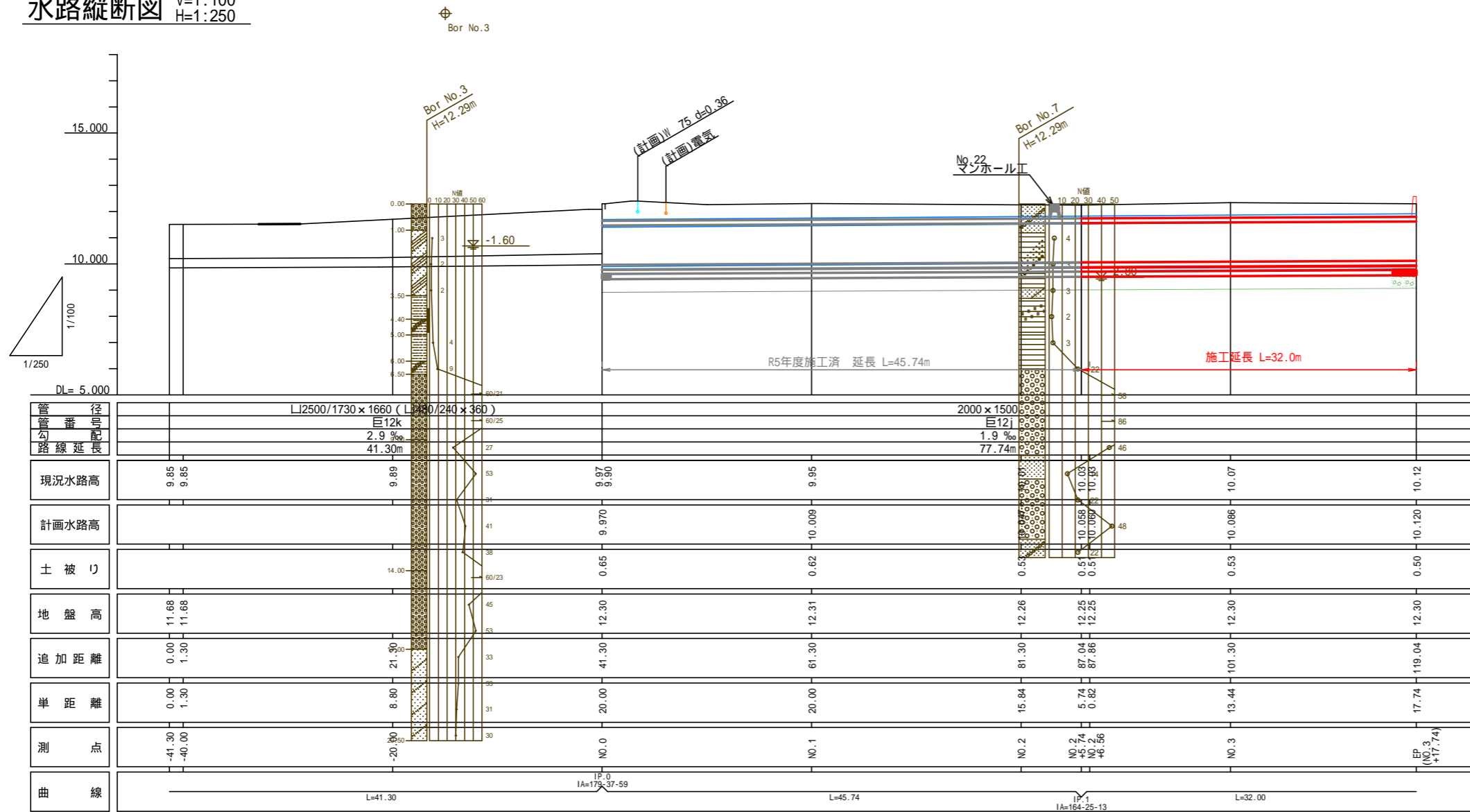


平面図 S=1:250



水路縦断面図 V=1:100
H=1:250

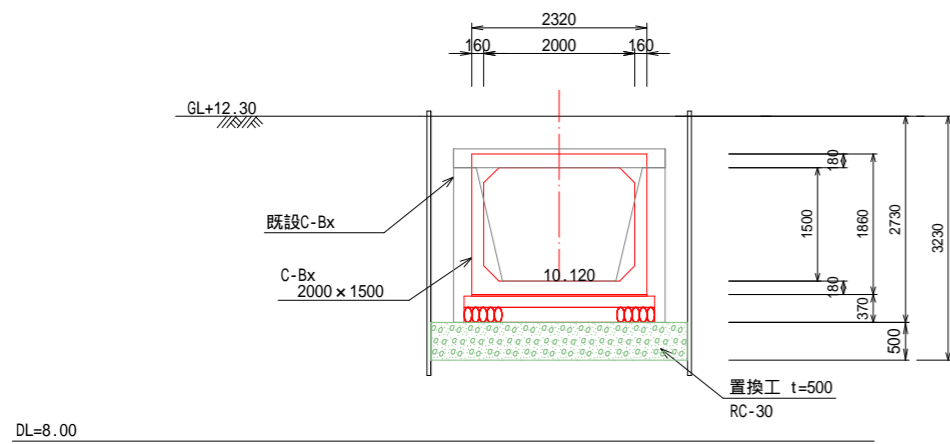


名称	記号	線種	備考
水道	W	—	
ガス	G	—	
NTT	T	—	
開電	E	—	
雨水	R	—	
下水(計画)		—	

工種	令和8年度
起工番号	受学改8-1
工事名	宇治西小倉学園伊勢田2号排水路改修工事
施工場所	宇治市伊勢田町遊田 地内
図面種類	平面縦断面図
縮尺	図示
図面番号	1

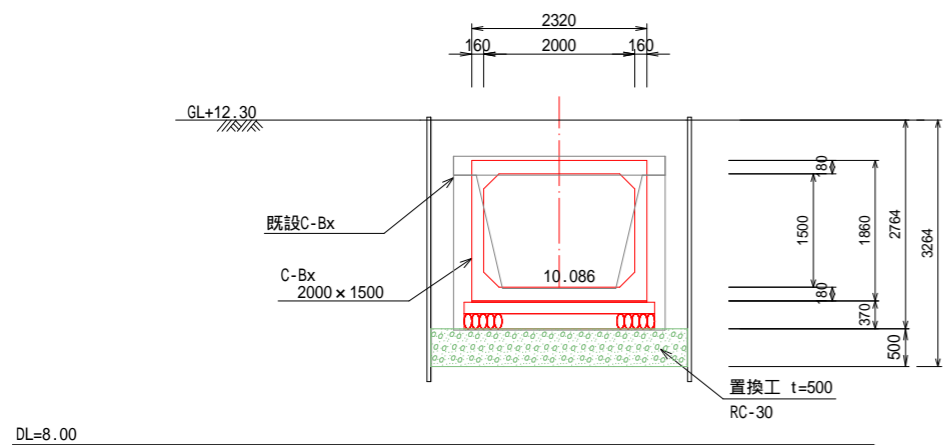
横断図 S=1:50

No.3+17.74



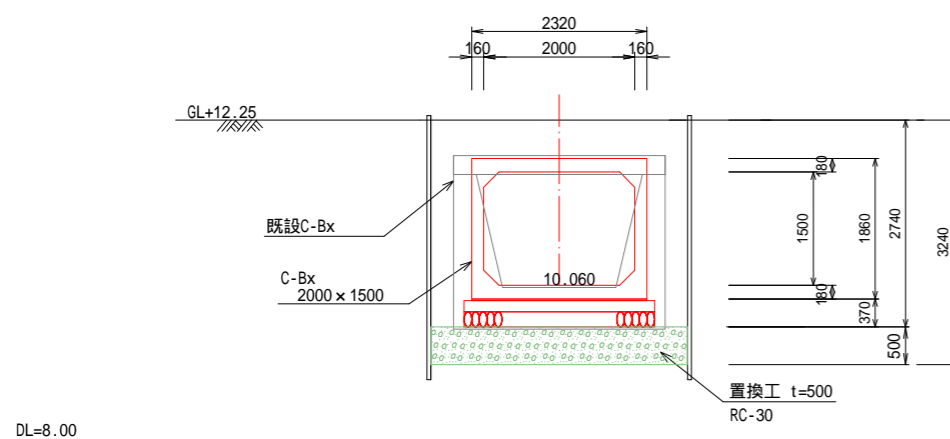
項目	種別	数量
作業土工	床掘り標準	4.54
	小規模	-
	埋戻し 1 W<4	3.40
	埋戻し W<1	2.33

No.3



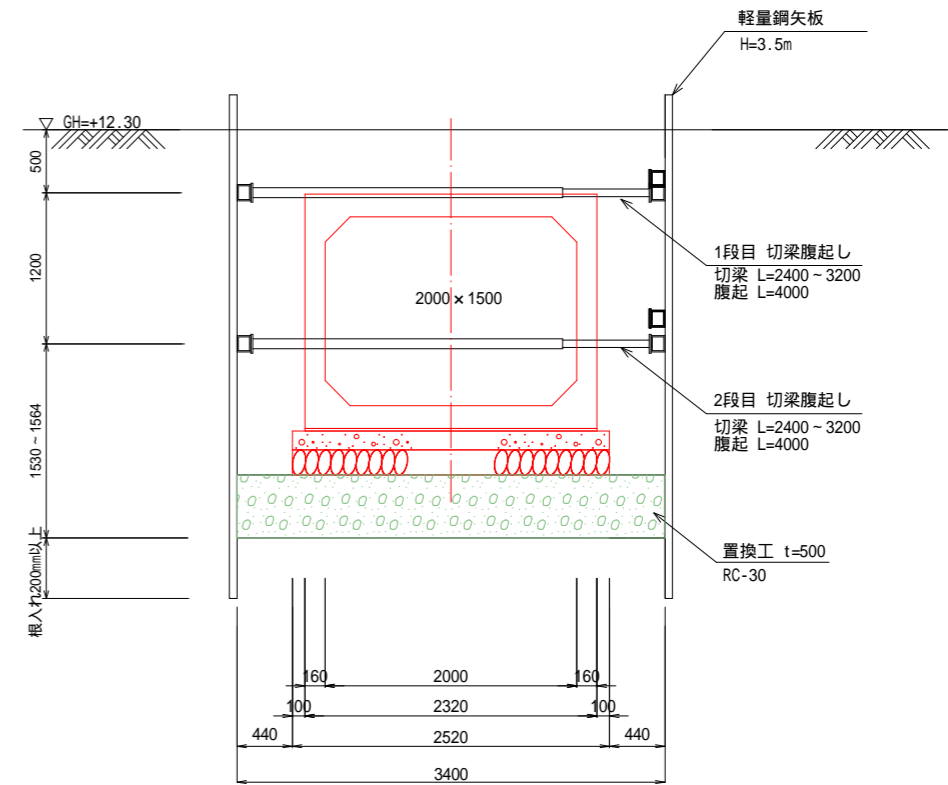
項目	種別	数量
作業土工	床掘り標準	4.79
	小規模	-
	埋戻し 1 W<4	3.65
	埋戻し W<1	2.33

No.2+6.56

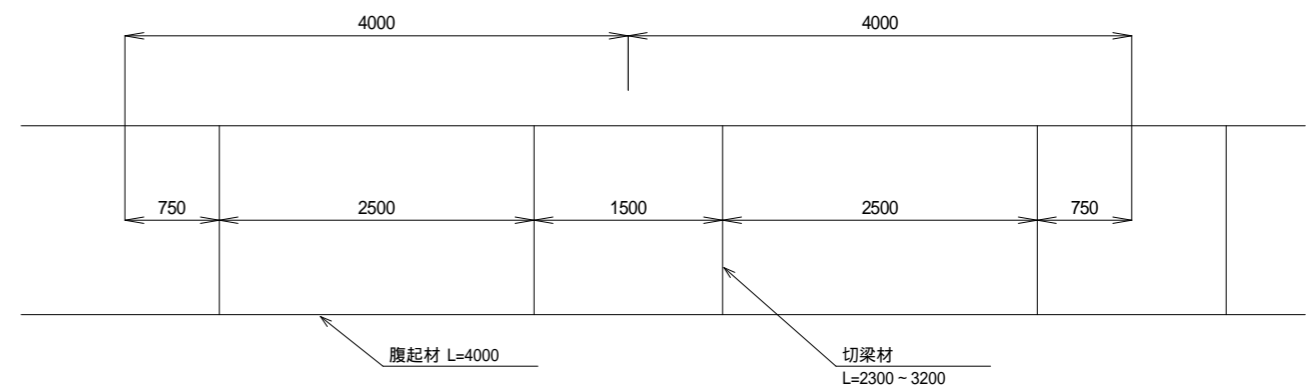


項目	種別	数量
作業土工	床掘り標準	4.58
	小規模	-
	埋戻し 1 W<4	3.43
	埋戻し W<1	2.34

土留支保工 標準断面図 S=1:30



土留支保工設置図

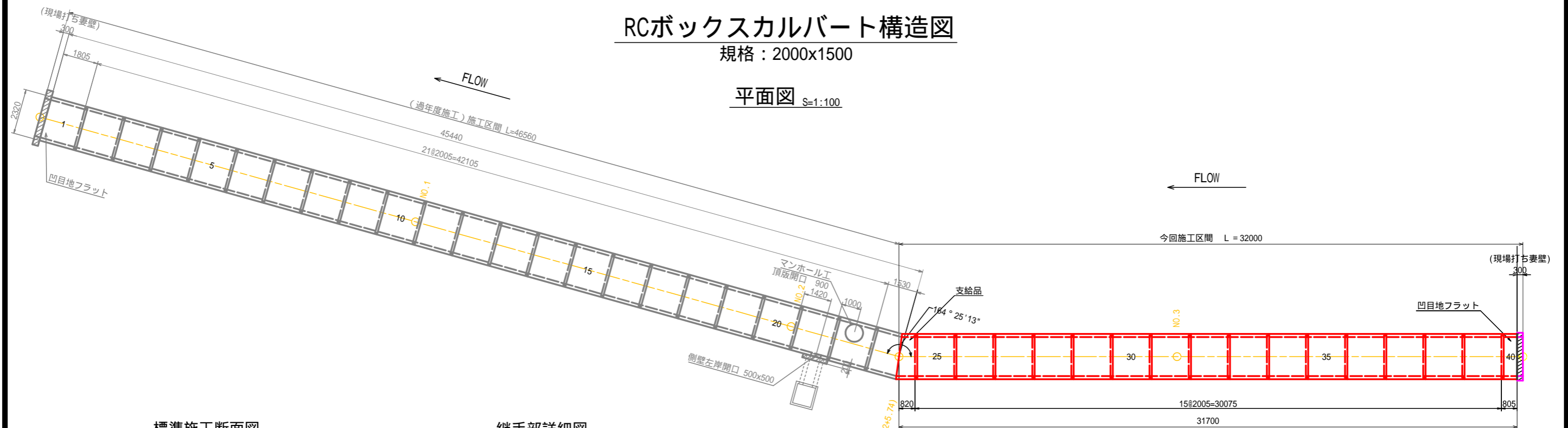


工種	令和8年度
起工番号	受学改8-1
工事名	宇治西小倉学園伊勢田2号排水路改修工事
施工場所	宇治市伊勢田町遊田 地内
図面種類	横断図
縮尺	図示
図面番号	2

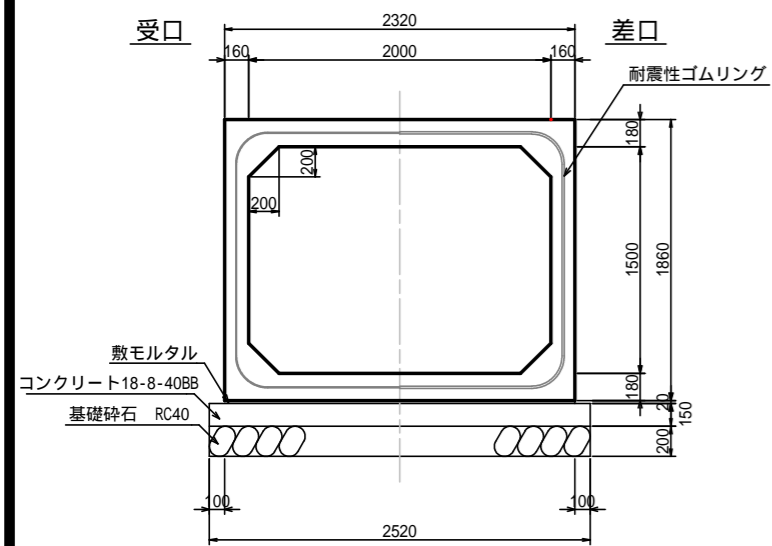
RCボックスカルバート構造図

規格：2000x1500

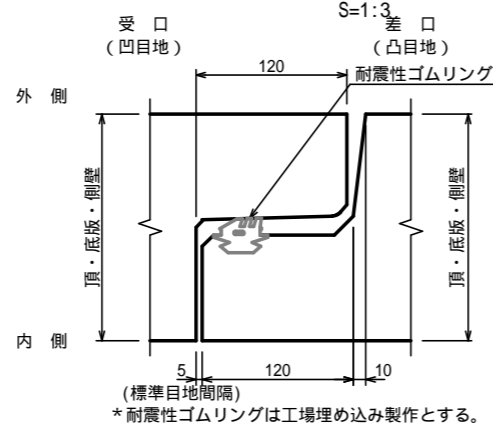
平面図 S=1:100



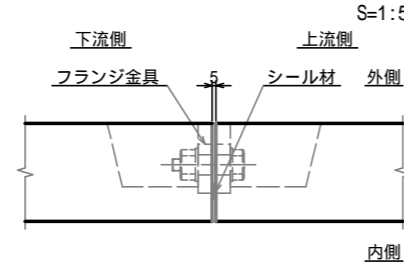
標準施工断面図 S=1:25



継手部詳細図 S=1:3

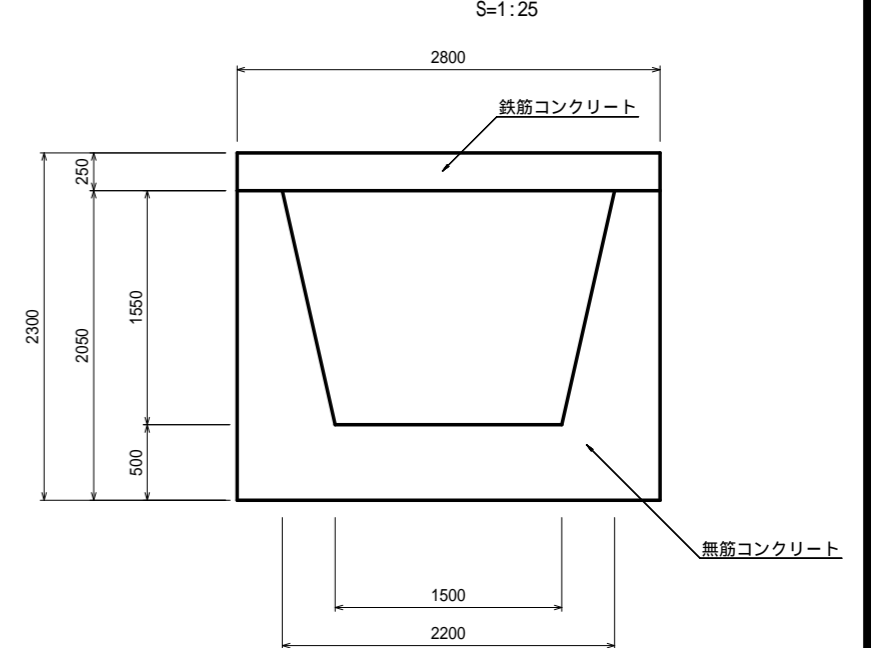


フランジ金具連結詳細図 S=1:5



- * 製品の伸びとして5mm考慮する。
- * 布設は、通常施工(耐震継手タイプ)とする。
- * 継ぎ目は行わない。
- * 斜切間はフランジ金具にて連結を行い、M16のボルトを使用する。
- * 斜線部は現場打ち部を示す。
- * 支持地盤において必要地耐力を有しているか調査し、必要な処置を施すこと。

既設水路撤去工断面図 S=1:25



設計条件表

適用土かぶりの範囲	0.50 ~ 0.65m	
地下水位	無し	
項目	単位	数値
活荷重	-	T-25
単体積質量	鉄筋コンクリート	kN/m ³ 24.5
	土	kN/m ³ 18.0
許容応力度	コンクリートの設計基準強度	N/mm ² 40.0
	コンクリートの曲げ圧縮応力度	N/mm ² 14.0
	コンクリートのせん断応力度	N/mm ² 0.27
	鉄筋引張応力度(SD295同等以上)	N/mm ² 160.0
鉛直土圧係数	-	1.0
水平土圧係数	-	0.5

数量表

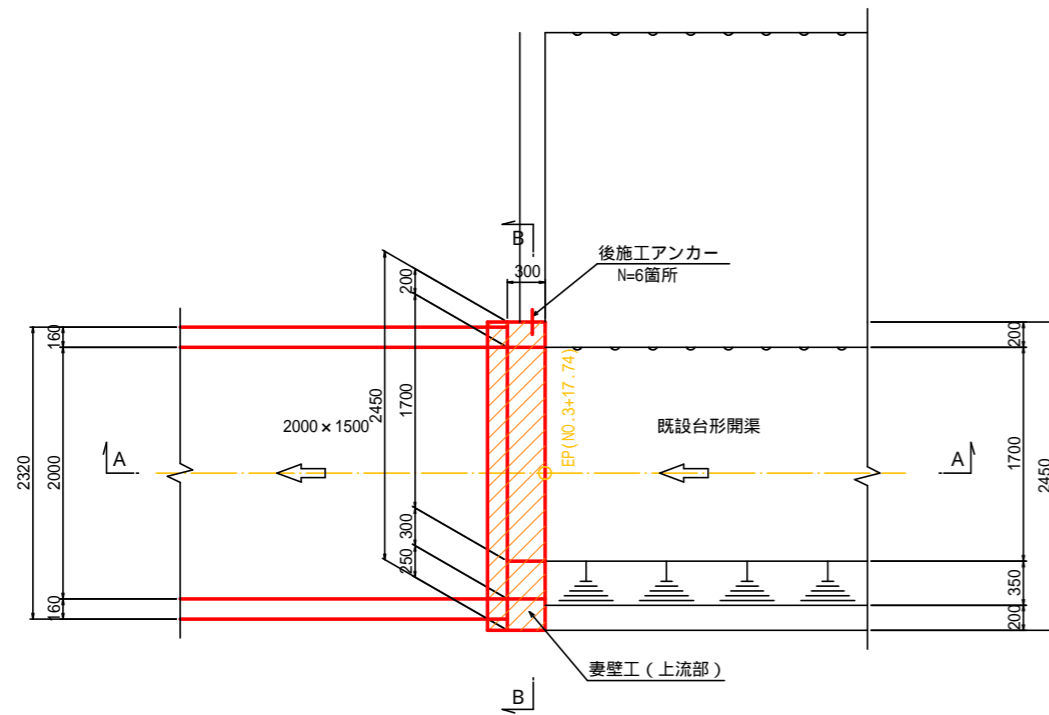
RCボックスカルバート(今回施工区間)			
規格 (B x H x L)	種別	本数	製品NO.
2000x1500x2000	標準	15	25 ~ 39
2000x1500x 656/ 974	斜切(凸目地カット) フランジ金具付 連結用コンクリートアッカー	1	24 支給品
2000x1500x805	短尺、凹目地フラット 差し筋付	1	40
合計		17	

* 斜切製品の製品長は右岸 / 左岸とする。

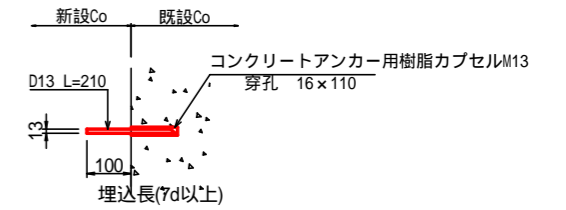
工種	令和8年度
起工番号	受学改8-1
工事名	宇治西小倉学舎伊勢田2号排水路改修工事
施工場所	宇治市伊勢田町遊田 地内
図面種類	RCボックスカルバート構造図
縮尺	図示
図面番号	3

妻壁工(上流部)詳細図 S=1:30

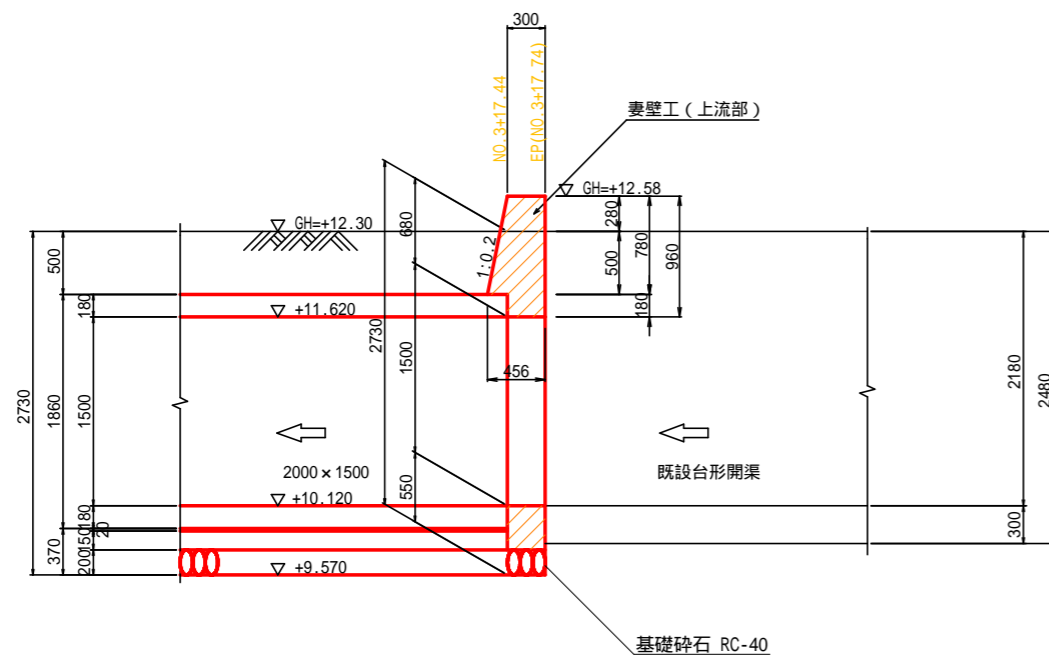
平面図



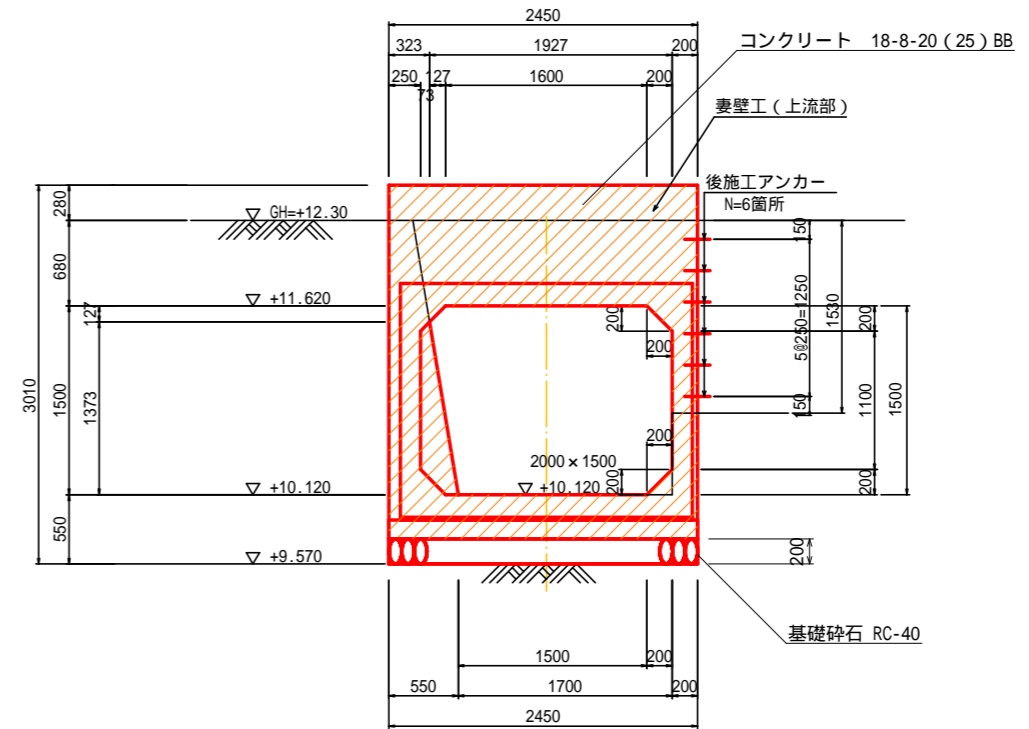
あと施工アンカー埋込長



A-A 断面図



B-B 断面図



工種	令和8年度
起工番号	受学改8-1
工事名	宇治西小倉学圃伊勢田2号排水路改修工事
施工場所	宇治市伊勢田町遊田 地内
図面種類	妻壁工(上部工)詳細図
縮尺	図示
図面番号	4