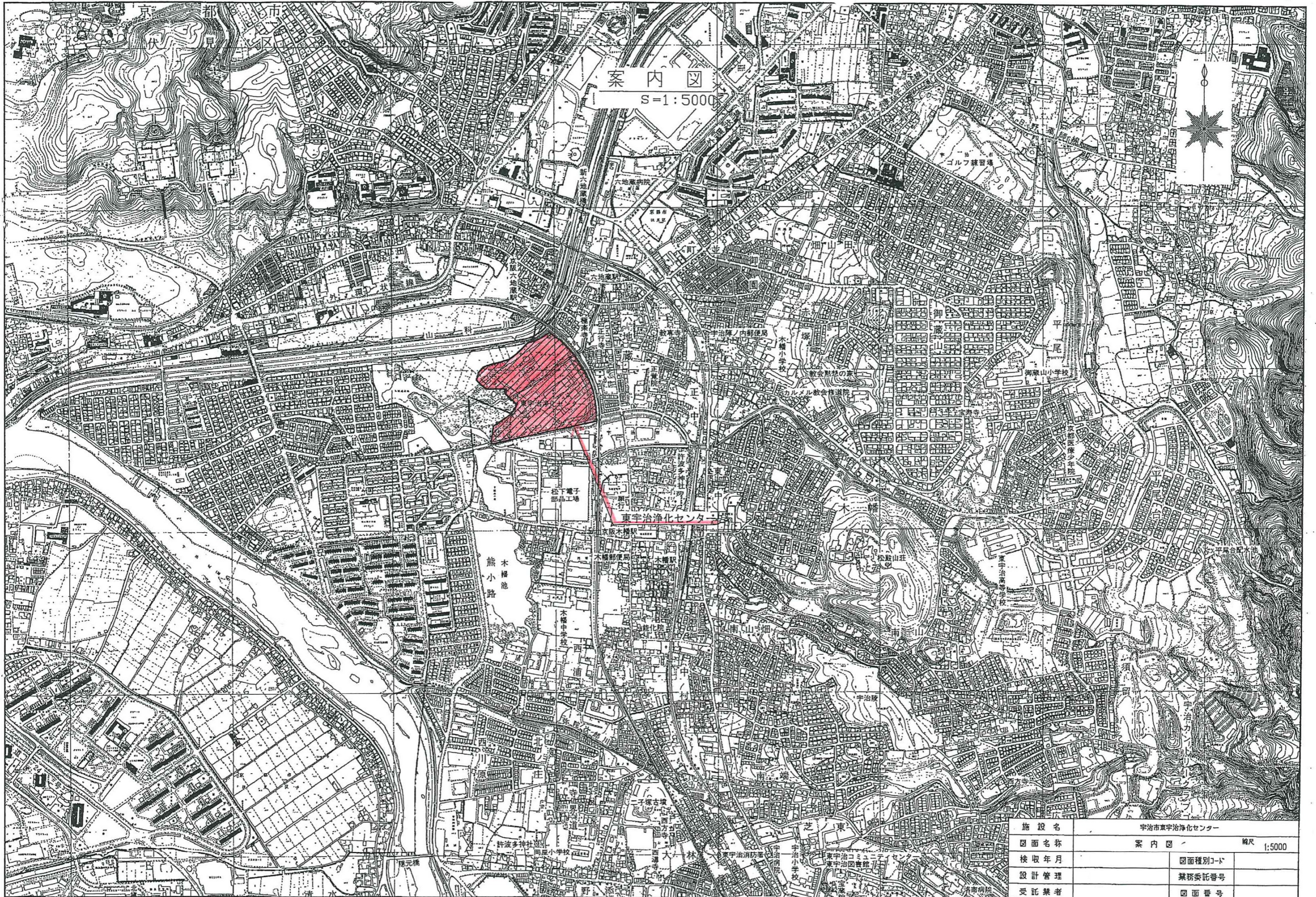


添 付 資 料

1. 案内図
2. 一般平面図（全体）
3. 送風機設備フローシート
4. 送風機棟 1 階全体平面図
5. 送風機棟 2 階全体平面図
6. 送風機棟全体断面図
7. No. 5 送風機関連図面
 - 送風機据付外形図
 - 送風機組立断面図
 - インレットベーン組立断面図
 - 電動機外形寸法図
 - 電動機構造図
 - 電動機制御・抵抗器外形寸法図



案内図

S=1:5000

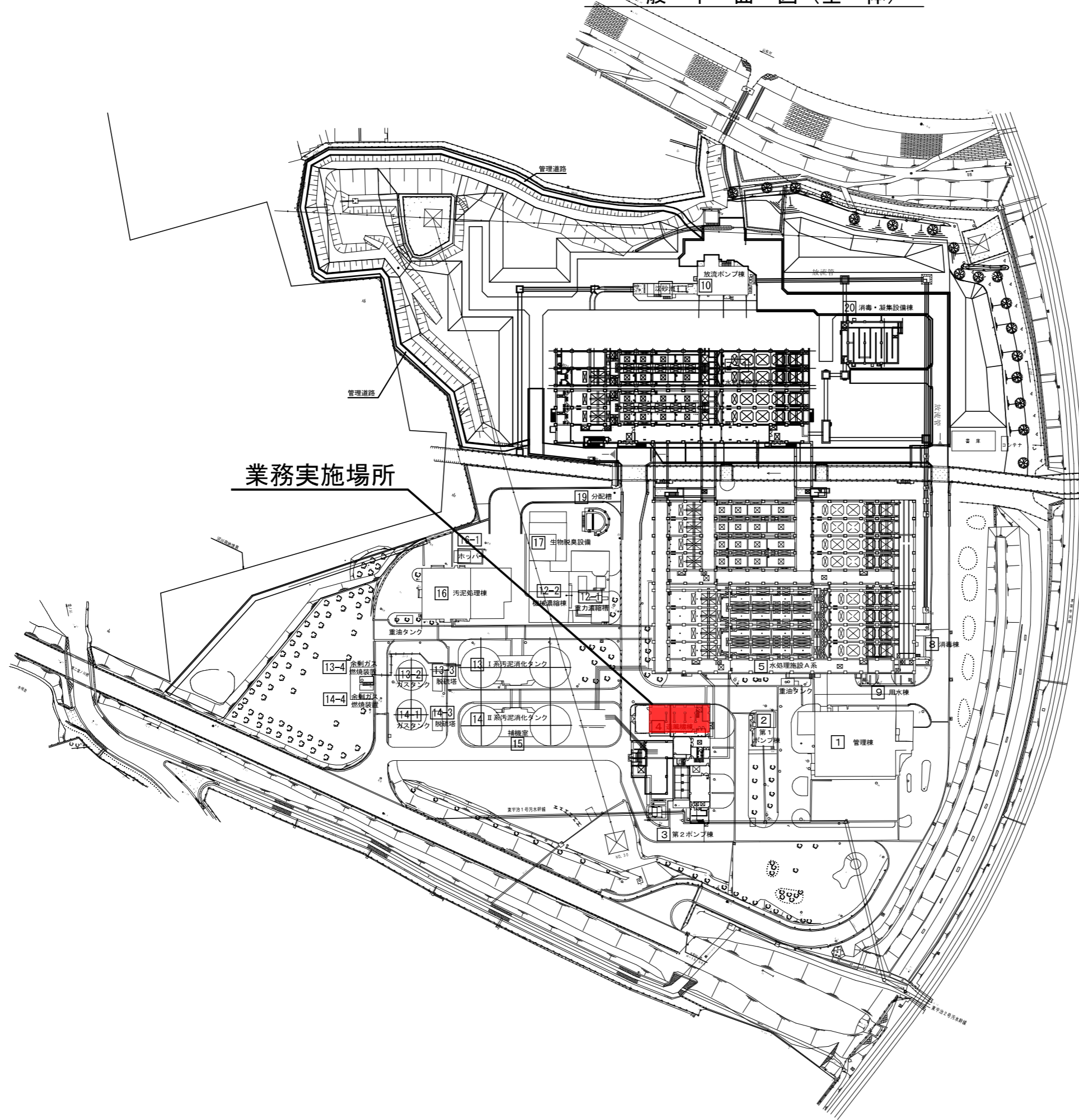
東宇治浄化センター

施設名	宇治市東宇治浄化センター		
図面名称	案内図	縮尺	1:5000
検取年月		図面種別コード	
設計管理		業務委託番号	
受託業者		図面番号	

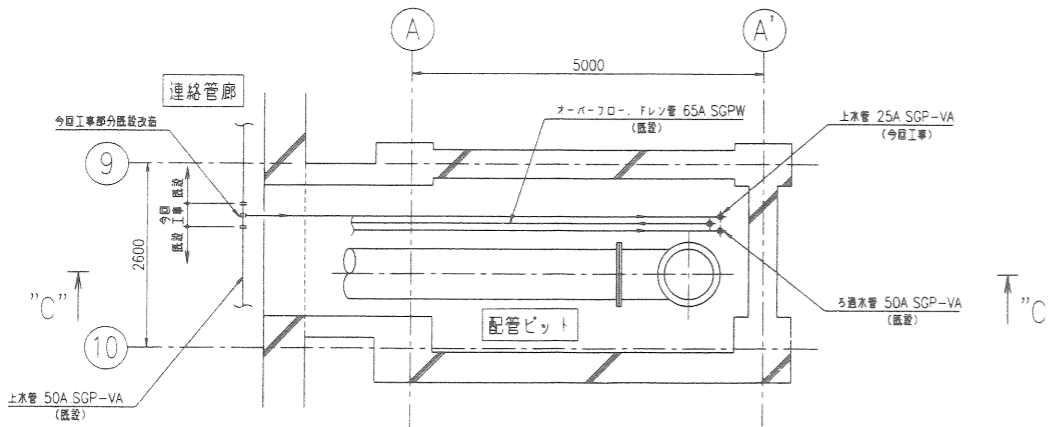
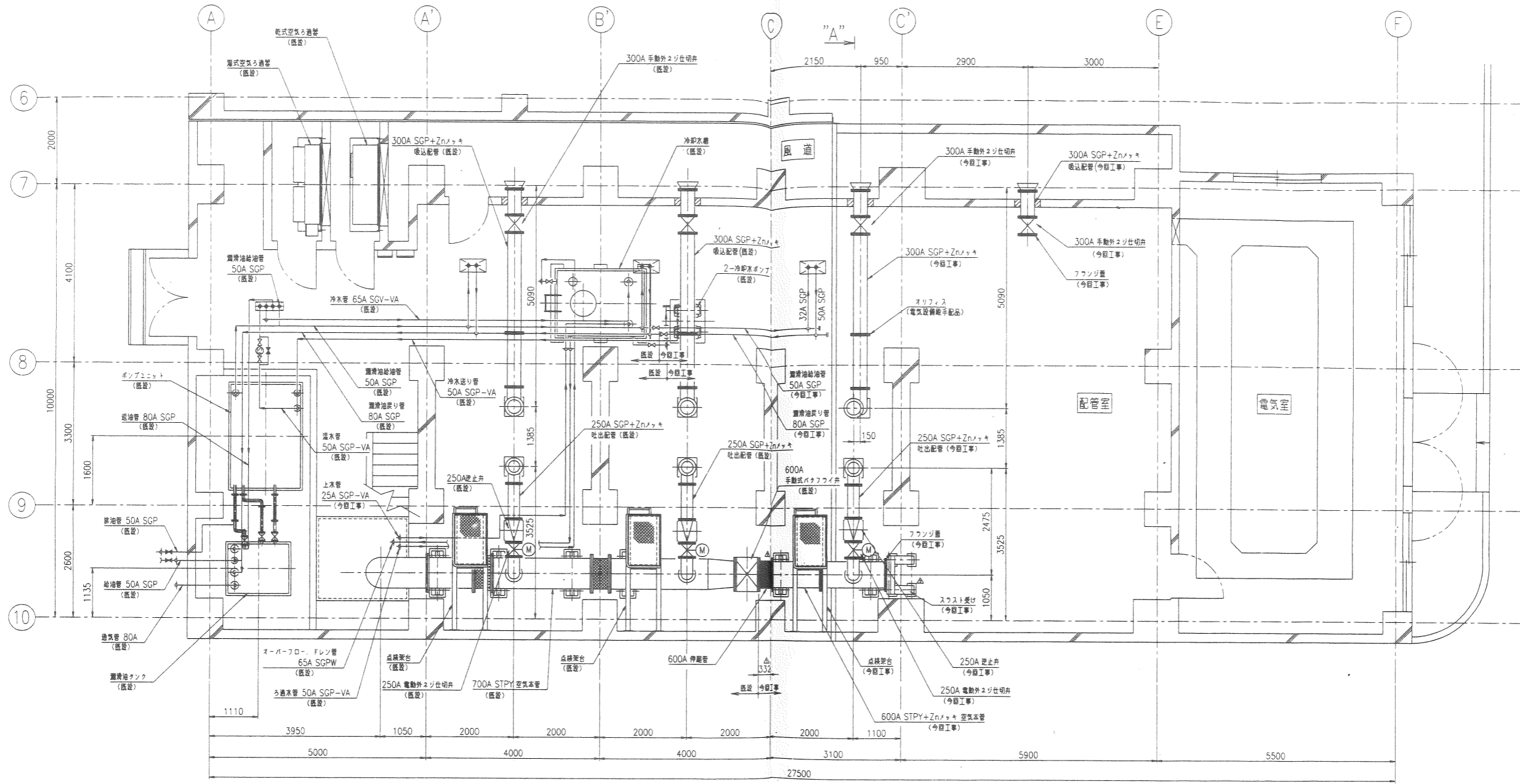
一般平面図(全体)

東宇治浄化センター：棟番号表示図

棟番号	施設名	備考
1	管理棟	
2	第1ポンプ棟	
3	第2ポンプ棟	
4	送風機棟	
5	水処理施設(1~4)	A系
6	水処理施設(5~8)	B系
7-1	水処理施設(9~12)	C系(11・12)
7-2	水処理施設(13・14)	D系(計画)
8	消毒棟	凝集設備へ改造
9	用水棟	
10	放流ポンプ棟	汚水・雨水
11	急速ろ過施設	(計画)
12-1	重力濃縮槽	
12-2	機械濃縮棟	
13	汚泥消化タンク	1系
13-2	ガスタンク	800m3
13-3	脱硫塔	
13-4	余剰ガス燃焼装置	
14	汚泥消化タンク	2系
14-1	ガスタンク	800m3
14-2	ガスタンク	800m3(計画)
14-3	脱硫塔	
14-4	余剰ガス燃焼装置	
15	補機室	
16	汚泥処理棟	
16-1	ホッパー	
17	生物脱臭設備	
19	分配槽	
20	消毒・凝集設備棟	



業務名	No.5送風機点検整備業務		
図面名称	一般平面図(全体)		
検収年月		図面種別コード	
設計管理		業務委託番号	
受託業者		図面番号	

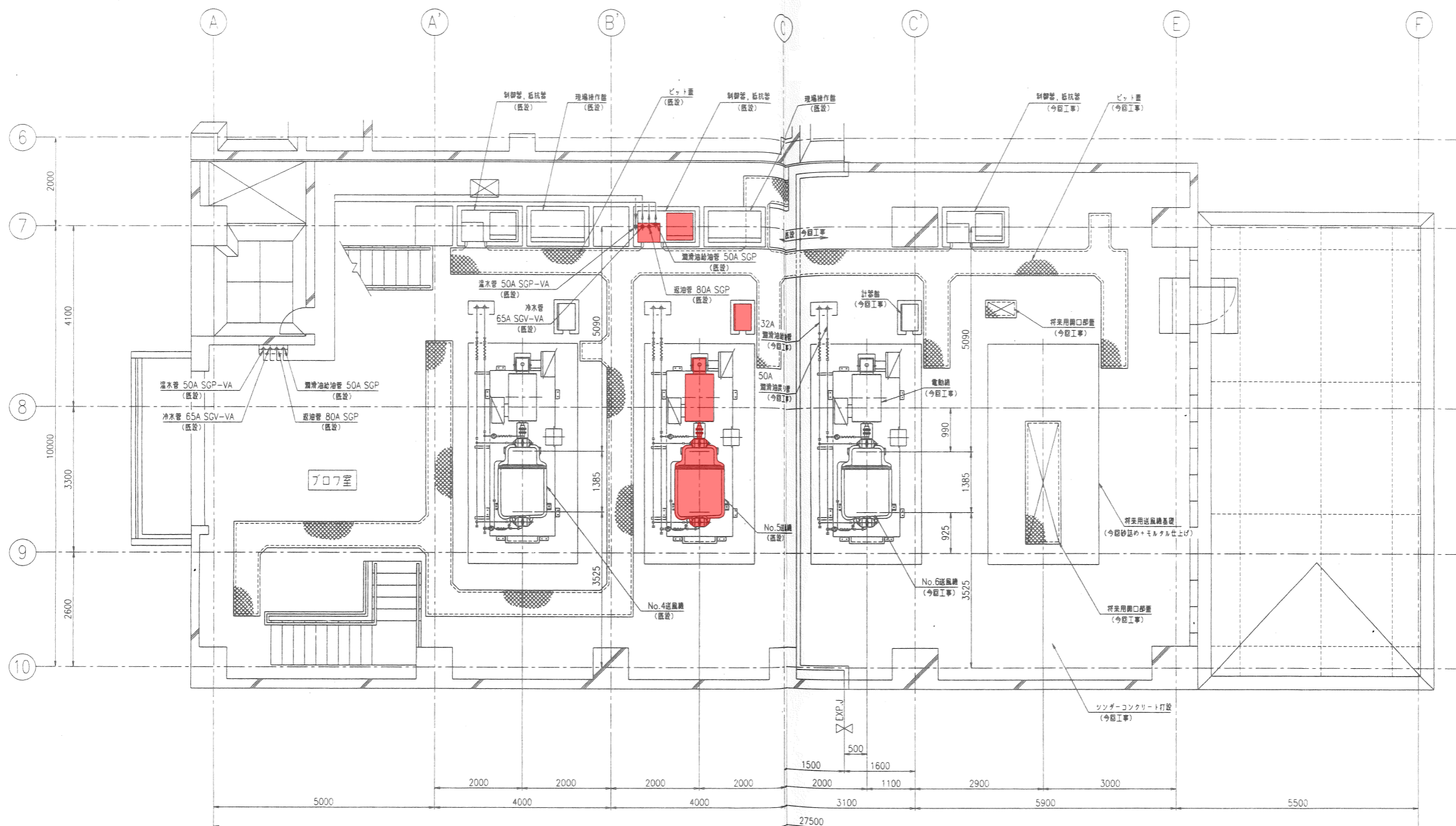


地下管廊平面図

番号 106

御注文主 CUSTOMER	日本下水道事業団 殿	 第三角法 3RD ANGLE PROJECTION
供給先 USER	宇治市東宇治浄化センター送風機設備工事 その3	
図面名称 TITLE	1階全体平面図 (3)	単位 UNITS mm
型式 TYPE		尺数 SCALE 1/50
製造番号 SERIAL NO. 4103533		
株式会社 電業社機械製作所 DMW CORPORATION		原図番号 DRAWING NO. BPT021B01075

HE

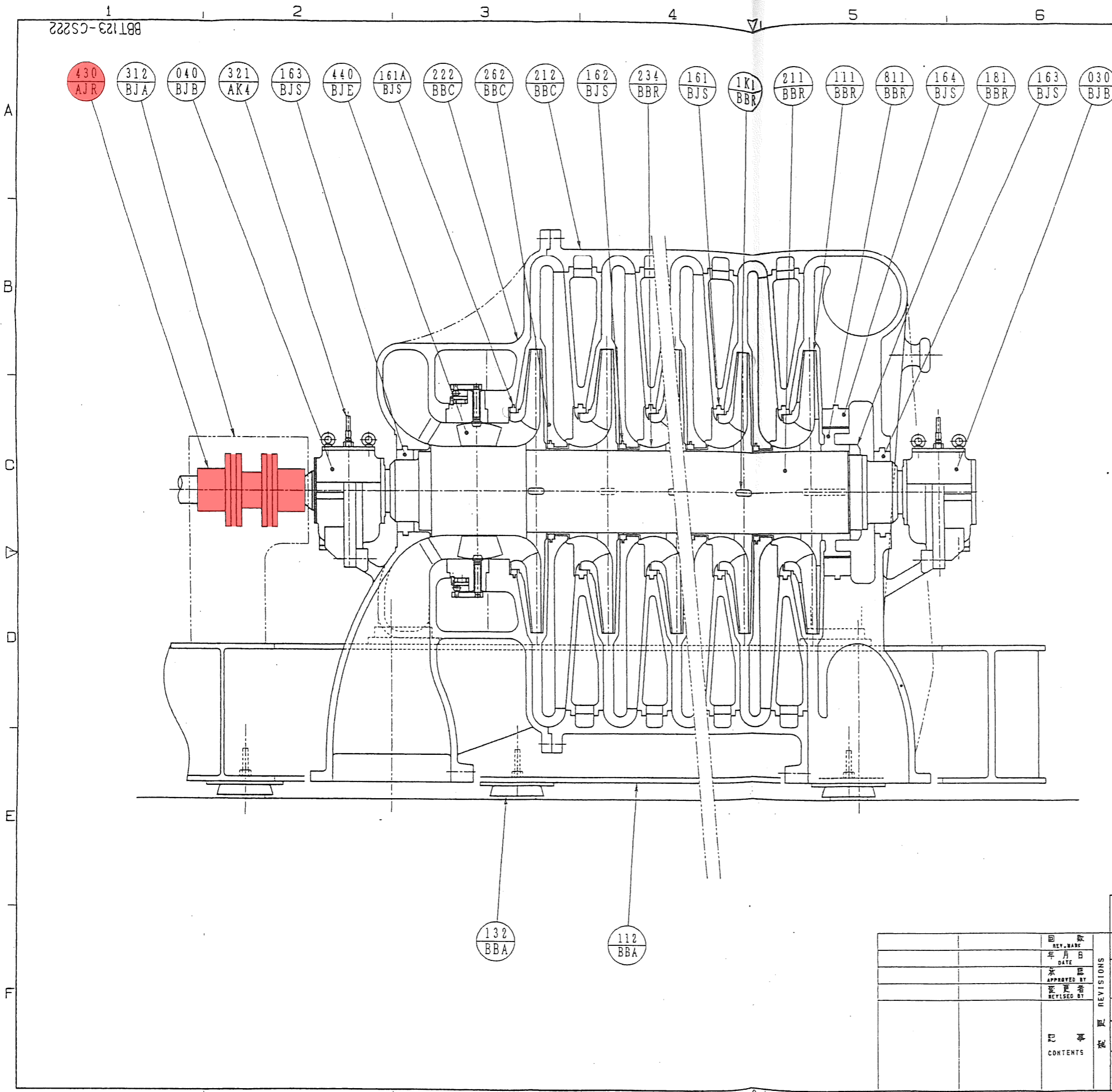


着色部は業務対象を示す

番号 107

御注文主 CUSTOMER	日本下水道事業団 殿		第三角法 3RD ANGLE PROJECTION
供給先 USER	宇治市東宇治浄化センター送風機設備工事 その3		単位 UNITS mm
図面名称 TITLE	2階全体平面図		尺貫 SCALE 1/50
承認 APPROVED BY	調査 CHECKED BY	製図 DRAWN BY	製造番号 SERIAL NO. 4103533
製図 DRAWN BY	検査 CHECKED BY	承認 APPROVED BY	製図番号 DRAWING NO. BPT021B01076
株式会社 電業社機械製作所 DMW CORPORATION			東陽番号 DRAWING NO. BPT021B01076

BTT123-CS222



CLA	行号	部品名称	材質	数量	単位	備考
BBR	111	インペラ	AC4C-T6	7		
	211	シャフト	S45C	1		
	234	シャフトスリーブ	SS400	6		
	811	バランスピストン	SS400	1		
	181	インペラ止めナット	SS400	1		
BBC	1K1	インペラ用キー	S45C	7		
	262	ステータース	FC250	6組		
	212	ケーシング	FC250	1組		
BJS	222	吸込カバー	FC250	1組		
	161	マウスラビリンス(1)	FC250 WJ8	6組		
	161A	マウスラビリンス(2)	FC250 WJ8	1組		
	164	バランスラビリンス	FC250 WJ8	1組		
	162	ステータラビリンス	FC250 WJ8	6組		
BJE	440	インレットペーン	SS400	巻	1式	
BJB	030	ブレン銅液り軸受箱	FC250 WJ2	1式	1組	但し子番は軸受のみ
	040	スラスト銅液り軸受箱	FC250 WJ2	1式	1組	//
BBA	111	共通ベース	SS400	1		
	132	防振ゴム		1式		
AJR	430	フォームフレックスカップリング		1式		
BJA	312	カップリングガード	SS400	1		
AK4	321	接点付温度計		1		

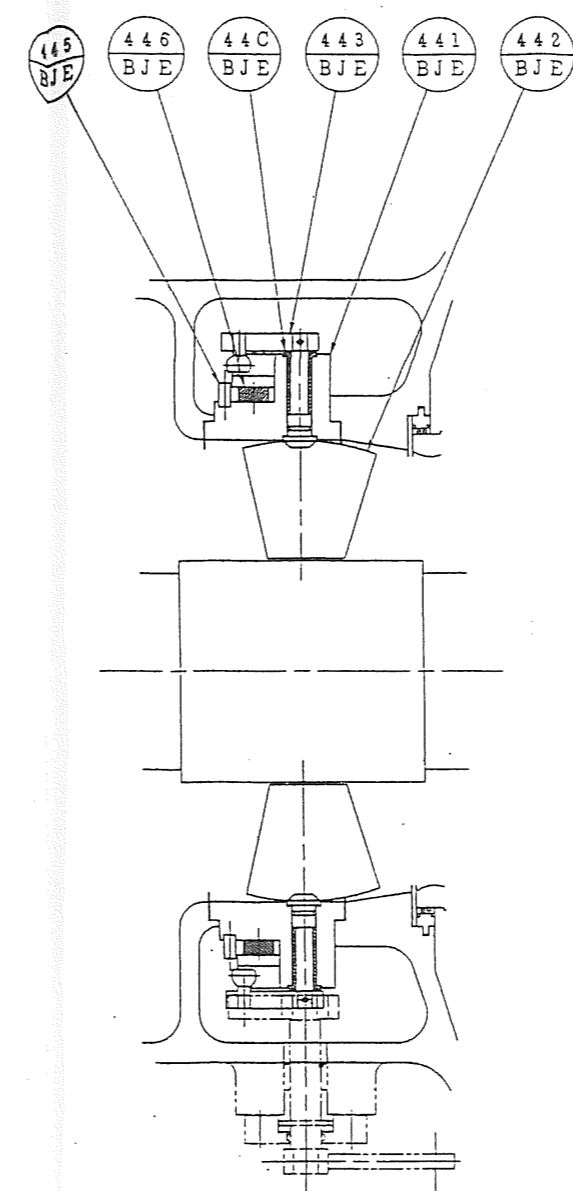
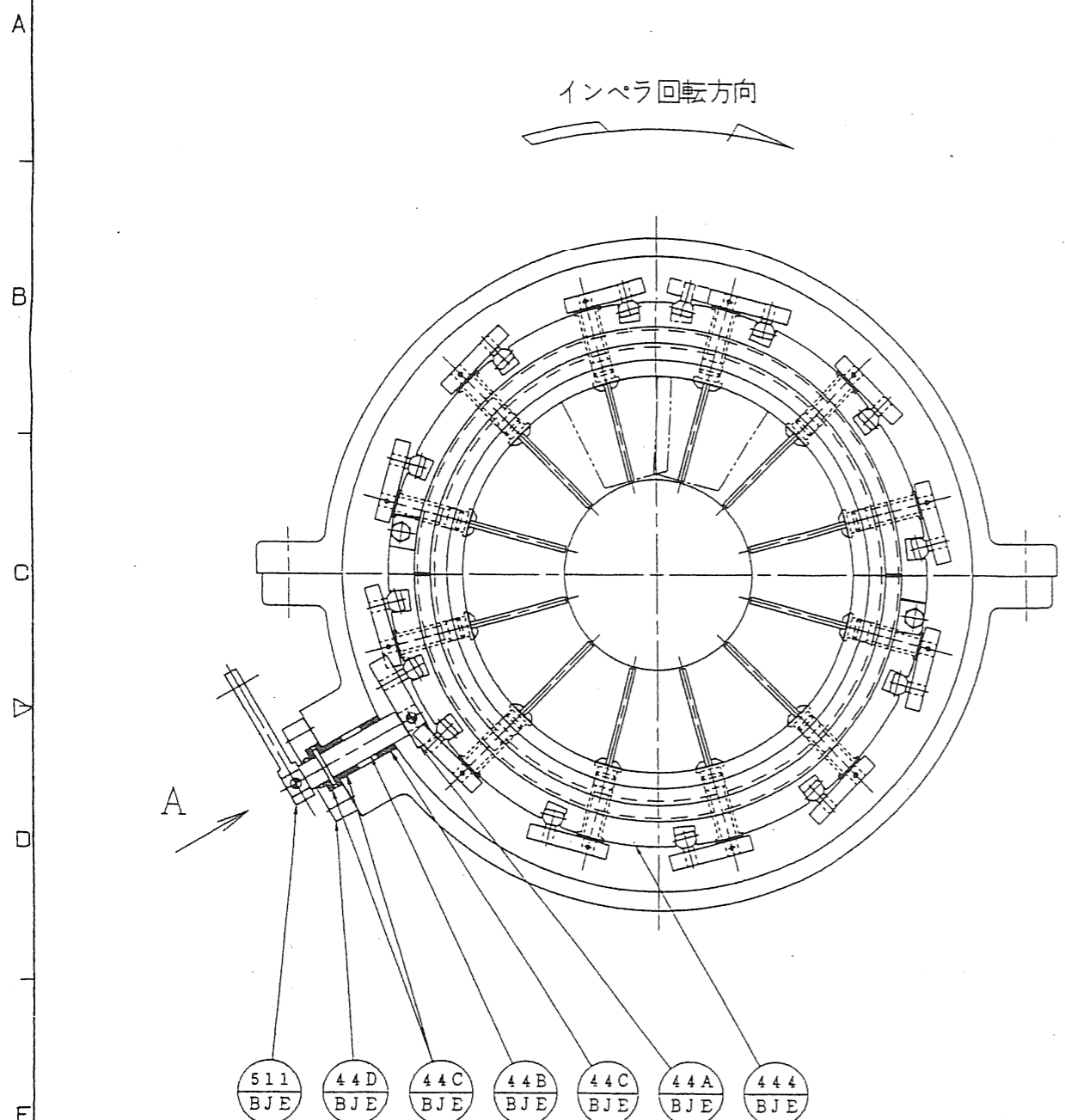
着色部は業務対象を示す

番号 204

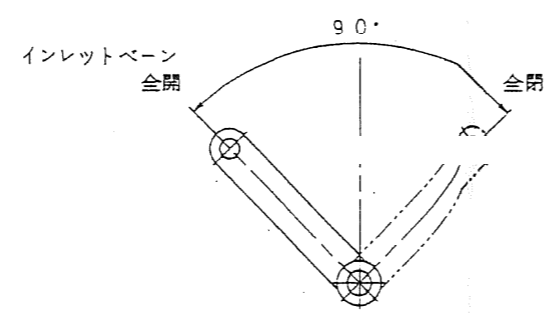
御注文主 CUSTOMER	日本下水道事業団 殿		第3角法 3RD ANGLE PROJECTION
供給先 USER	宇治市東宇治浄化センター 送風機設備工事		
図面名称 TITLE	φ300/250 耗片吸込形 ターボブロウ 組立断面図		単位 UNITS mm
型式 TYPE	BT7P-CNM		尺度 SCALE NOT
承認 APPROVED BY	調査 CHECKED BY	製図 DRAWN BY	製造番号 SERIAL NO. 4103076
原図番号 DRAWING NO.	BTT123-CS222		変更 REV
株式会社 電業社機械製作所 DMW CORPORATION			



CL A NO	符号	部品名称	材質	1台分個数 常備予備	摘要
	441	ベーン保持リング	SS400	1組	
	442	インレットベーン	SS400 SUS304	12	
	443	レバ	SS400 S45C	12	
	444	駆動リング	SS400	1組	
	445	ストップリング	SS400	1組	
BJE	446	リングアッシュ	HBsC4 他	1組	
	44A	レバーアーム	SS400 S45C	1	
	44B	スピンドル	S45C	1	
	44C	アッシング	HBsC4 他	1式	
	44D	スピンドルカバー	SS400	1	
	511	ベーン操作レバー	SS400	1	



- 511 BJE
- 44D BJE
- 44C BJE
- 44B BJE
- 44A BJE
- 44A BJE
- 444 BJE



A 矢視

番号 209

第3角法
3RD ANGLE
PROJECTION

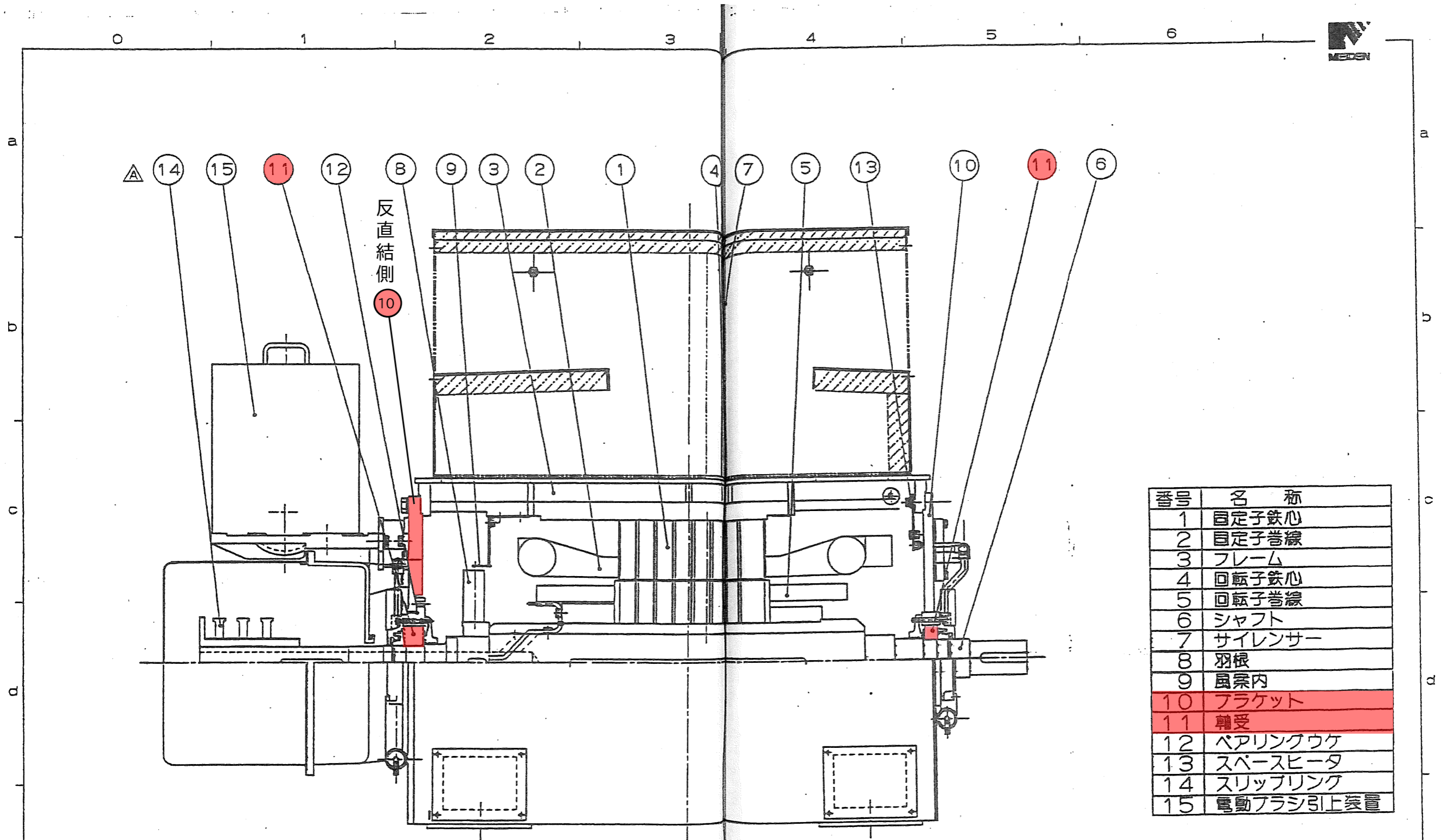
単位 UNITS
mm

尺度 SCALE
NOT

図面名称 TITLE	インレットベーン組立断面図		
型式 TYPE			
承認 APPROVED BY	調査 CHECKED BY	製図 DRAWN BY	製造番号 SERIAL NO. 4103076
原図番号 DRAWING NO. BJE440-CS122	変更 REV		

株式会社 電業社機械製作所
DMW CORPORATION





番号	名称
1	固定子鉄心
2	固定子巻線
3	フレーム
4	回転子鉄心
5	回転子巻線
6	シャフト
7	サイレンサー
8	羽根
9	風案内
10	ブラケット
11	軸受
12	ベアリングウケ
13	スペースヒータ
14	スリップリング
15	電動ブラシ引上装置

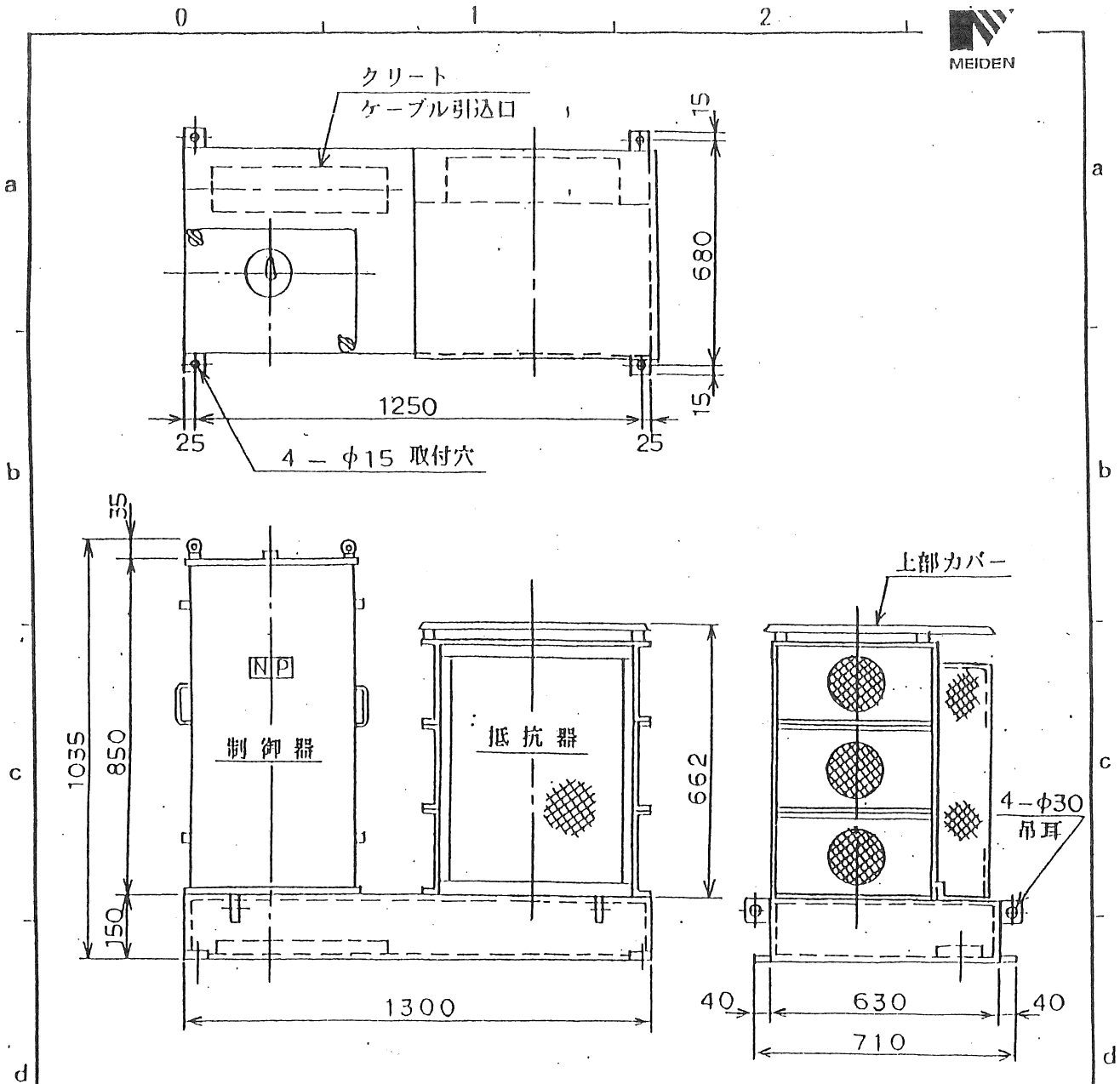
※着色部は取替対象部品を示す

44

REVISION	DESCRIPTIONS	記号	DESIGN 担当	DATE 年月日
△				
△				
△				
△				
△	1ヶ所変更-A付		高塚	

APPROVED BY 承認	CHECKED BY 検査	DESIGNED BY 担当	TITLE 名称
			電動機構造図
UNIT 単位	mm	SCALE 尺度	NONE
MEIDENSHA CORPORATION 株式会社 明電舎		JOB NO. 工号	DWG. NO. 図番 MW3R340624





- 注記 1. 制御器と抵抗器間の配線はしてあります。
 2. 本器を上部に吊り上げる際は
 上部カバー (防滴カバー) を外して下さい。

MARK 記号	DESCRIPTIONS	記事	DESIGN 担当	DATE 年月日
	REVISION 訂正			
APPROVED BY 承認	CHECKED BY 原査	DESIGNED BY 担当	TITLE 名称	
			制御器及び抵抗器	
	UNIT 単位 mm	SCALE 尺度		
MEIDENSHA CORPORATION 株式会社 明電舎			JOB No. 工号 A008167 ON9777N	DWG. No. 図番 A421-46747
			REV. MARK	